

AZZURRO - EINPHASIGE STRING-INVERTER

3000TLM/3680TLM/4000TLM/4600TLM
5000TLM/6000TLM



Die **einphasigen ZCS Azzurro-Inverter der TLM Serie** stellen die beste Lösung für Solaranlagen für Wohnhäuser oder Gewerbe dar. Sie sind in Größen von 3 bis 6 kW erhältlich, klein, handlich, einfach zu installieren und mit einem doppelten MPPT-Kanal ausgestattet. Dank des breiten Eingangsbereichs lassen sie sich leicht konfigurieren und passen sich jeder Art von Bedürfnis sowohl bei Neuanlagen als auch als Nachrüstung an bestehenden Anlagen an.

Über das graphische Multifunktionsdisplay können alle Daten sofort abgefragt werden und die WLAN-Konnektivität gestattet die Fernüberwachung ohne Zusatzkosten.



TECHNOLOGIE VON ZCS AZZURRO



- Optimierung des Ertrags
- WLAN-Einbindung auf der ZCS-Plattform für eine stabile, effiziente und intelligente Konnektivität.

MAXIMALE ENERGIELEISTUNG



- Maximaler Leistungsgrad 97,6%
- Stabiler Wirkungsgrad unter allen Arbeitsbedingungen
- Rascher und präziser MPPT-Algorithmus
 - Doppelter Eingangsabschnitt mit unabhängigen MPPT

EINE FLEXIBLE, WIRTSCHAFTLICHE UND LEICHT ZU INSTALLIERENDE LÖSUNG



- Schutzgrad IP65
- „Plug&Play“ Anschlüsse an DC- und AC-Seite
- Drahtlose Kommunikation mit eingebautem Web-Server
- Graphisches 4“ LCD-Display
- Enel-Selbsttest in Standard- oder Schnellversion (Fast)
- Aktualisierung und Diagnostik über eine SD-Karte

ZUVERLÄSSIGKEIT, STRAPAZIERFÄHIGKEIT UND FLEXIBILITÄT



- Außenhülle aus Aluminium mit Rost-, Korrosions- und UV-Schutz
- Kühlung durch natürliche Konvektion
- Rasche und flexible Verwaltung der Betriebsparameter
- Einfache und intuitive Überwachung
 - ZCS-Garantie 10 Jahre

INTELLIGENTE VERWALTUNG DES NETZES



- Dynamische Verwaltung der Einspeisung in das Netz
- Funktion „Nulleinspeisung“ in das Netz*
 - Fernkontrolle des abgebbaren aktiven/reaktiven Stromgrenzwerts

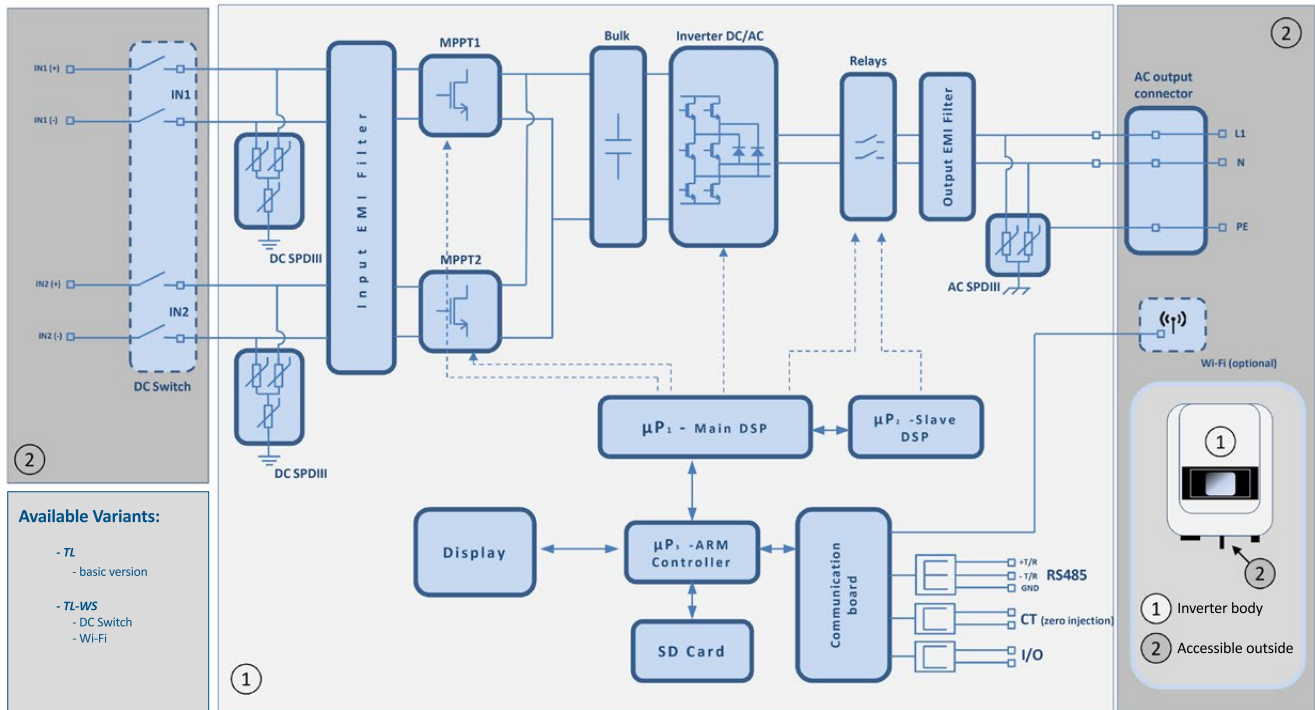
IDEAL FÜR DIE NACHRÜSTUNG



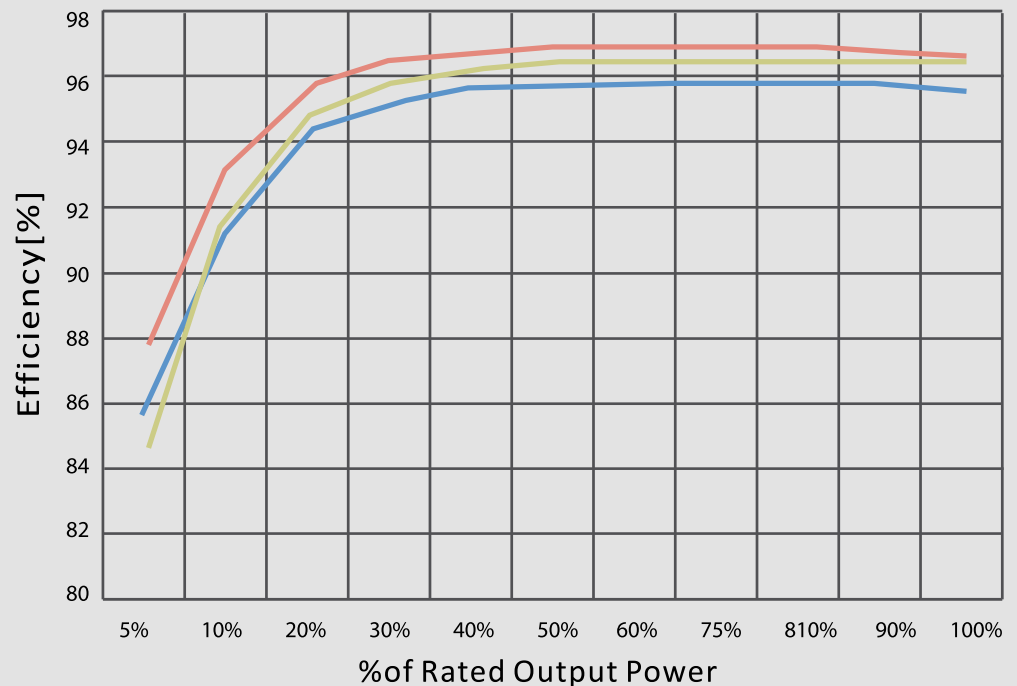
- Breiter Eingangsspannungsbereich von 100 V bis 550 V
- Kompakte Abmessungen
- Einfache und intuitive Installation und Konfiguration
 - Doppelter MPPT-Kanal

*Möglich mittels Stromsensor (ZST-ACC-TA)

BLOCKSCHALTPLAN



WIRKUNGSKURVE



TECHNISCHE DATEN	3000TLM	3680TLM	4000TLM	4600TLM	5000TLM	6000TLM
Technische Daten DC-Eingang						
DC-Nennleistung	3300W	4000W	4400W	5000W	5500W	6600W
Maximale Gleichstromleistung je MPPT	2000W (200V-500V)	2400W (200V-500V)	2600W (200V-500V)	3000W (200V-500V)		3150W (250V-520V)
Anz. Unabhängige MPPTs / Strings pro MPPT				2/1		
Maximale DC-Eingangsspannung	600V					
Aktivierungsspannung	100V	120V				
DC-Nenneingangsspannung	360V					
MPPT-Spannungsbereich	80V-580V			100V-580V		
DC-Spannungsbereich bei Vollast	160V-520V	165V-520V			175V-520V	250V-520V
Maximaler Eingangsstrom pro MPPT	10A/10A	12A/12A	13A/13A	15A/15A		
Technische Daten AC-Ausgang						
AC-Nennleistung	3000W	3680W	4000W	4600W	5000W	6000W
Maximale AC-Ausgangsleistung	3000VA	3680VA	4000VA	4600VA	5000VA	6000VA
Maximaler AC-Strom	13A	16A	17.5A	20A	22A	26A
Anschlusstyp/Nenn-Netzspannung	Einphasig L/N/PE / 220 V,230 V,240 V					
Netzspannungsbereich	180 V ~ 270 V (je nach Standard von lokalen Netzen)					
Nenn-Netzfrequenz	50 Hz / 60 Hz					
Netzfrequenzbereich	45 Hz~53 Hz / 57 Hz~63 Hz (je nach Standard von lokalen Netzen)					
Klirrfaktor	<3 %					
Leistungsfaktor / Verschiebungsfaktor	Voreingestellt 1 / einstellbar: 0,8 über- bis 0,8 untererregt					
Anpassungsbereich aktive Leistung	0~100 %					
Netzeinspeisungsbegrenzung	Einspeisung einstellbar von Null bis zum Soll-Leistungswert*					
Wirkungsgrad						
Maximaler Wirkungsgrad	97.6%					
Europäischer Wirkungsgrad	97.1% / 97.3%					
Wirkungsgrad MPPT	>99.9%					
Nachtverbrauch	<1W					
Schutz						
Sicherheitsschutz	Anti islanding, RCMU, Erdschlussüberwachung					
DC-Verpolschutz	Ja					
DC-Trennschalter	Optional (nur -WS Modelle)					
Überhitzungsschutz	Ja					
Schutzklasse / Überspannungskategorie	I/III					
Eingebaute Entlader	AC/DC MOV: Typ III Standard					
Norm						
EMC	EN 61000-6-1/2/3/4,					
Sicherheitsnorm	IEC 62116, IEC 61727, IEC 61683, IEC 60068-1/2/14/30, IEC 62109-1/2					
Normen für Netzanschluss	AS 4777, AS 3100, VDE-AR-N 4105, EN50438, G83/G59, C10/11, CEI 0-21					
Kommunikation						
Kommunikationsschnittstellen	WLAN (nur -WS Modelle), RS485 (rechtlich proprietäres Protokoll), SD-Karte					
Weitere Eingänge oder Anschlüsse	Eingang für Anschluss eines Stromsensors					
Datenarchivierung auf SD	25 Jahre					
Allgemeine Informationen						
Zulässiger Temperaturbereich:	-25° C...+60° C (Leistungsbegrenzung oberhalb von 45° C)					
Topologie	Ohne Transformator					
Schutzart	IP65					
Zulässige relative Luftfeuchtigkeit	0 %....95 % nicht kondensierend					
Maximale Standorthöhe für den Betrieb	2000m über Meeresspiegel über Meereshöhe					
Schallpegel	< 25 dB in 1 m Entfernung					
Gewicht	18 Kg			19 Kg		
Kühlung	Natürliche Konvektion					
Abmessungen (H*B*T)	478 mm*344 mm*170 mm					
Display	LCD					
Garantie	10 Jahre					

* Möglich mittels Anschlusses eines Stromsensors (ZST-ACC-TA)