



**BUREAU
VERITAS**

Konformitätsnachweis Eigenerzeugungseinheit

Hersteller / Antragsteller: Shenzhen SOFARSOLAR Co., Ltd.
3A-1, Huake Building, East Technology Park,
Qiaoxiang Road, Nanshan District
Shenzhen
CHINA

Typ Erzeugungseinheit:	Netzgebundener Photovoltaikwechselrichter			
Name der EZE:	SOFAR 3000TLM	SOFAR 3680TLM	SOFAR 4000TLM	SOFAR 4600TLM
Wirkleistung (Nennleistung bei Nennbedingungen) [kW]:	3,00	3,68	4,00	4,60
Bemessungsspannung:	230 / 50Hz			

Firmwareversion: V1.00

Netzanschlussregel: VDE-AR-N 4105:2011-08 – Erzeugungsanlagen am Niederspannungsnetz
Technische Mindestanforderungen für Anschluss und Parallelbetrieb von Erzeugungsanlagen am Niederspannungsnetz

**Mitteltende Normen /
Richtlinien:** DIN VDE V 0124-100 (VDE V 0124-100): 2012-07 – Netzintegration von Erzeugungsanlagen – Niederspannung
Prüfanforderungen an Erzeugungseinheiten vorgesehen zum Anschluss und Parallelbetrieb am Niederspannungsnetz

Die oben bezeichneten Eigenerzeugungseinheiten wurden nach der Prüfrichtlinie VDE 0124-100 geprüft und zertifiziert. Die in der Netzanschlussregel geforderten elektrischen Eigenschaften werden erfüllt:

- Nachweis zulässiger Netzurückwirkungen
- Nachweis des Symmetrieverhaltens von Drehstromumrichtereinheiten
- Nachweis des Verhaltens der Erzeugungseinheit am Netz
- Nachweis der Teilnahmefähigkeit am Erzeugungsmanagement / Netzsicherheitsmanagement

Das Zertifikat beinhaltet folgende Angaben:

- Technische Daten der Erzeugungseinheiten, der eingesetzten Hilfseinrichtungen und der verwendeten Softwareversion
- Schematischer Aufbau der Erzeugungseinheit
- Zusammengefasste Angaben zu den Eigenschaften der Erzeugungseinheit (Wirkungsweise)

BV Projektnummer: PVDE140609N058

Zertifikatsnummer: U14-0604

Ausstellungsdatum: 2014-11-05

Zertifizierungsstelle

Dieter Zitzmann

(Eine auszugsweise Darstellung des Zertifikats bedarf der schriftlichen Genehmigung der Bureau Veritas Consumer Products Services Germany GmbH)



Deutsche
Akkreditierungsstelle
D-ZE-12024-01-01

Zertifizierungsstelle der Bureau Veritas Consumer Products Services Germany GmbH
Akkreditiert nach EN 45011 - ISO / IEC Guide 65

F.3 Anforderungen an den Prüfbericht für Erzeugungseinheiten

Auszug aus dem Prüfbericht zum Einheiten-Zertifikat
 „Bestimmung der elektrischen Eigenschaften“

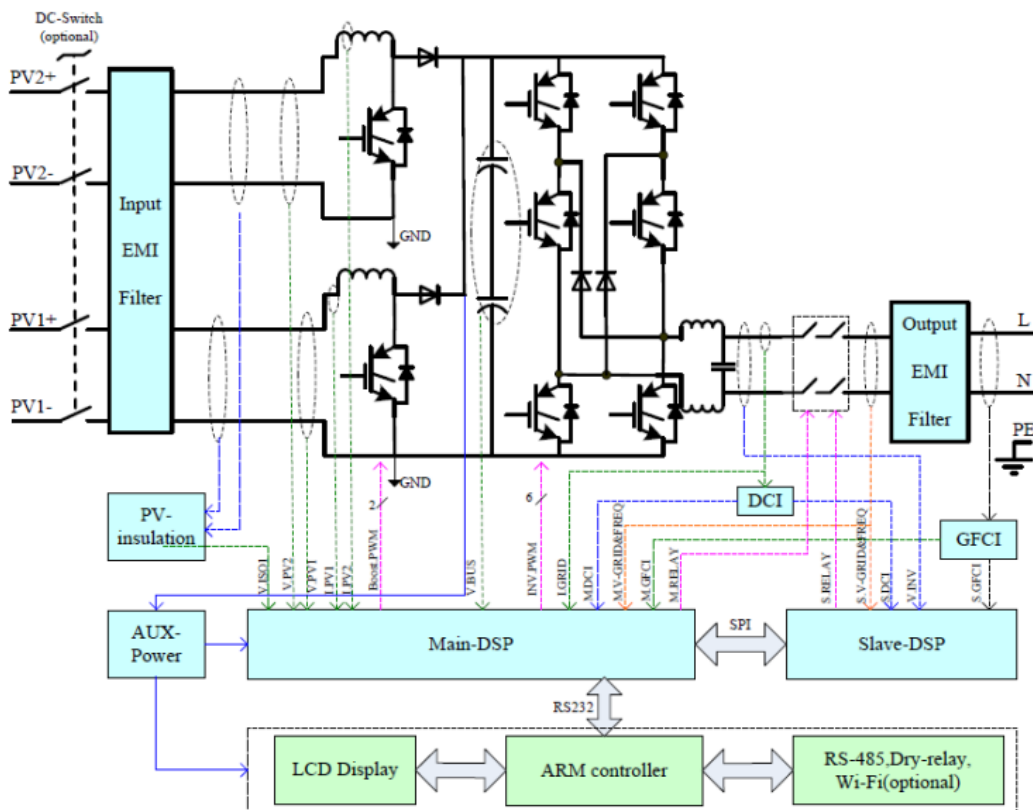
Nr. PVDE140609N058

Beschreibung der Erzeugungseinheit

Hersteller / Antragsteller:	Shenzhen SOFARSOLAR Co., Ltd. 3A-1, Huake Building, East Technology Park, Qiaoxiang Road, Nanshan District Shenzhen CHINA			
Typ Erzeugungseinheit:	Netzgebundener Photovoltaikwechselrichter			
Name der EZE:	SOFAR 3000TLM	SOFAR 3680TLM	SOFAR 4000TLM	SOFAR 4600TLM
Max. Wirkleistung P_{Emax} :	3,040kW	3,667kW	3,998kW	4,538kW
Max. Scheinleistung S_{Emax} :	3,059kVA	3,682kVA	4,013kVA	4,564kVA
Bemessungsspannung:	230 V; N; PE			
Firmware Version:	V1.00			
Messzeitraum:	2014-06-09 bis 2014-10-28			

Beschreibung des Aufbaus der Erzeugungseinheit:

Die Erzeugungseinheit verfügt über einen PV- und netzseitigen EMV-Filter. Die Erzeugungseinheit besitzt keine galvanische Trennung zwischen DC-Eingang und AC-Ausgang. Der Ausgang wird einfehlersicher durch die Wechselrichterbrücke und zwei Relais in Reihe abgeschaltet. Dies erlaubt eine sichere Trennung der Erzeugungseinheit vom Netz auch im Fehlerfall.



F.3 Anforderungen an den Prüfbericht für Erzeugungseinheiten

Auszug aus dem Prüfbericht zum Einheiten-Zertifikat

Nr. PVDE140609N058

„Bestimmung der elektrischen Eigenschaften“

Wirkleistung

(geprüft nach VDE 0124-100 Punkt 5.3.2.1)

Name der EZE:	SOFAR 3000TLM	SOFAR 3680TLM	SOFAR 4000TLM	SOFAR 4600TLM
$P_{E_{max}}$ [kW]	3,040	3,667	3,998	4,538
$S_{E_{max}}$ [kVA]	3,059	3,682	4,013	4,564

Anmerkung:

Bei $\cos \varphi = 1$ entspricht die Wirkleistung der Bemessungsscheinleistung.

Blindleistungsbezug

(geprüft nach VDE 0124-100 Punkt 5.3.6.1)

Wirkleistung	$S_{E_{max}}$	$40 - 60 \% P_{E_{max}}$
Name der EZE:	SOFAR 3000TLM	
$\cos \varphi$ untererregt	0,805	0,802
$\cos \varphi$ übererregt	0,802	0,806
$\cos \varphi$ Einstellwert	0,8	0,8
Name der EZE:	SOFAR 4600TLM	
$\cos \varphi$ untererregt	0,807	0,806
$\cos \varphi$ übererregt	0,797	0,800
$\cos \varphi$ Einstellwert	0,8	0,8

Die Eigenerzeugungseinheit verfügt über eine Regelungsmöglichkeit des Verschiebungsfaktors im Bereich $\cos \varphi$ 0,8 übererregt bis $\cos \varphi$ 0,8 untererregt. Aufgrund fehlender Symmetrieüberwachung ist die EZE für EZAs bis 13,8 kVA zulässig.

Blindleistungsübergangsfunktion – Standard- $\cos \varphi$ (P)-Kennlinie

(geprüft nach VDE 0124-100 Punkt 5.3.6.4)

Wirkleistung $P_{E_{max}}$ Sollwert [%]	10	20	30	40	50	60	70	80	90	100
Name der EZE:	SOFAR 3000TLM									
Wirkleistung $P_{E_{max}}$ [%]	N/A	20,4	30,9	41,3	51,7	62,0	72,3	82,5	92,7	97,1
$\cos \varphi$ Sollwert von $P_{E_{max}}$	N/A	1,0	1,0	1,0	1,0	0,99	0,98	0,97	0,96	0,96
$\cos \varphi$ Messwert	N/A	0,999	0,999	0,999	0,999	0,991	0,982	0,972	0,963	0,959
Name der EZE:	SOFAR 4600TLM									
Wirkleistung $P_{E_{max}}$ [%]	N/A	19,9	30,0	40,0	50,0	59,9	69,8	79,6	89,3	94,5
$\cos \varphi$ Sollwert von $P_{E_{max}}$	N/A	1,0	1,0	1,0	1,0	0,99	0,98	0,97	0,96	0,96
$\cos \varphi$ Messwert	N/A	0,999	0,999	0,999	0,999	0,992	0,983	0,974	0,965	0,960

Nach VDE 0124-100 wird eine Genauigkeit von $\cos \varphi$ 0,01 bei der Überprüfung der Blindleistungsübergangsfunktion benötigt. Die Standard- $\cos \varphi$ -(P)-Kennlinie wird eingehalten.

F.3 Anforderungen an den Prüfbericht für Erzeugungseinheiten

Auszug aus dem Prüfbericht zum Einheiten-Zertifikat

Nr. PVDE140609N058

„Bestimmung der elektrischen Eigenschaften“

Schalthandlungen

(geprüft nach VDE 0124-100 Punkt 5.1.2)

Einschalten ohne Vorgabe (zum Primärenergieträger)	k_i	0,049
Ungünstigster Fall bei Umschalten der Generatorstufen	k_i	N/A
Einschalten bei Nennbedingungen (des Primärenergieträger)	k_i	0,049
Schlechtester Wert aller Schaltvorgänge	k_i	0,049

Flicker

(geprüft nach VDE 0124-100 Punkt 5.1.3)

SOFAR 3000TLM

Netzimpedanzwinkel ψ_k :	32°
Anlagenflickerbeiwert c_{ψ} :	6,355

SOFAR 3680TLM

Netzimpedanzwinkel ψ_k :	32°
Anlagenflickerbeiwert c_{ψ} :	3,657

SOFAR 4000TLM

Netzimpedanzwinkel ψ_k :	32°
Anlagenflickerbeiwert c_{ψ} :	3,645

SOFAR 4600TLM

Netzimpedanzwinkel ψ_k :	32°
Anlagenflickerbeiwert c_{ψ} :	6,339

Oberschwingungen

(geprüft nach VDE 0100-124 Punkt 5.1.4 für Anschlusspunkte $\leq 75A$)

Die Eigenerzeugungseinheiten SOFAR 3000TLM und SOFAR 3680TLM halten die Oberschwingungen nach DIN EN 61000-3-2 (VDE 0838-2) ein.

Die Eigenerzeugungseinheiten SOFAR 4000TLM und SOFAR 4600TLM halten die Oberschwingungen nach DIN EN 61000-3-12 (VDE 0838-12) ein.