



**BUREAU  
VERITAS**

**Bureau Veritas  
Consumer Products Services  
Germany GmbH**

Businesspark A96  
86842 Türkheim  
Deutschland  
+ 49 (0) 4074041-0  
cps-tuerkheim@de.bureauveritas.com

Zertifizierungsstelle der BV CPS GmbH  
Akkreditiert nach EN 45011 -  
ISO / IEC Guide 65

## Konformitätsnachweis Eigenerzeugungseinheit

**Hersteller / Antragsteller:** Shenzhen SOFARSOLAR Co., Ltd.  
3A-1, Huake Building, East Technology Park,  
Qiaoxiang Road, Nanshan District, Shenzhen,  
China X

<b>Typ Erzeugungseinheit:</b>	<b>Netzgebundener Photovoltaikwechselrichter</b>				
<b>Name der EZE:</b>	<b>SOFAR 1100TL</b>	<b>SOFAR 1600TL</b>	<b>SOFAR 2200TL</b>	<b>SOFAR 2700TL</b>	<b>SOFAR 3000TL</b>
<b>Wirkleistung (Nennleistung bei Nennbedingungen) [kW]:</b>	<b>1,0</b>	<b>1,5</b>	<b>2,0</b>	<b>2,5</b>	<b>2,8</b>
<b>Bemessungsspannung:</b>	<b>230 V; N; PE</b>				

**Firmwareversion:** V1.00  
**Netzanschlussregel:** VDE-AR-N 4105:2011-08 – Erzeugungsanlagen am Niederspannungsnetz  
Technische Mindestanforderungen für Anschluss und Parallelbetrieb von Erzeugungsanlagen am Niederspannungsnetz  
**Mitgeltende Normen /  
Richtlinien:** DIN VDE V 0124-100 (VDE V 0124-100): 2012-07 – Netzintegration von Erzeugungsanlagen – Niederspannung  
Prüfanforderungen an Erzeugungseinheiten vorgesehen zum Anschluss und Parallelbetrieb am Niederspannungsnetz

**Die oben bezeichneten Eigenerzeugungseinheiten wurden nach der Prüfrichtlinie VDE 0124-100 geprüft und zertifiziert. Die in der Netzanschlussregel geforderten elektrischen Eigenschaften werden erfüllt:**

- Nachweis zulässiger Netzzrückwirkungen
- Nachweis des Verhaltens der Erzeugungseinheit am Netz
- Nachweis der Teilnahmefähigkeit am Erzeugungsmanagement / Netzsicherheitsmanagement

**Das Zertifikat beinhaltet folgende Angaben:**

- Technische Daten der Erzeugungseinheiten, der eingesetzten Hilfseinrichtungen und der verwendeten Softwareversion
- Schematischer Aufbau der Erzeugungseinheit
- Zusammengefasste Angaben zu den Eigenschaften der Erzeugungseinheit (Wirkungsweise)

**BV Projektnummer:** PVDE140508N005

**Zertifikatsnummer:** U14-0379

**Ausstellungsdatum:** 2014-07-22

**Zertifizierungsstelle**

Dieter Zitzmann

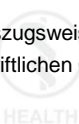
(Eine auszugsweise Darstellung des Zertifikats bedarf der schriftlichen Genehmigung der BV CPS GmbH)



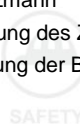
Deutsche  
Akkreditierungsstelle  
D-ZE-12024-01-01



QUALITY



HEALTH



SAFETY



ENVIRONMENT



SOCIAL  
ACCOUNTABILITY

**F.3 Anforderungen an den Prüfbericht für Erzeugungseinheiten**

Auszug aus dem Prüfbericht zum Einheiten-Zertifikat  
 „Bestimmung der elektrischen Eigenschaften“

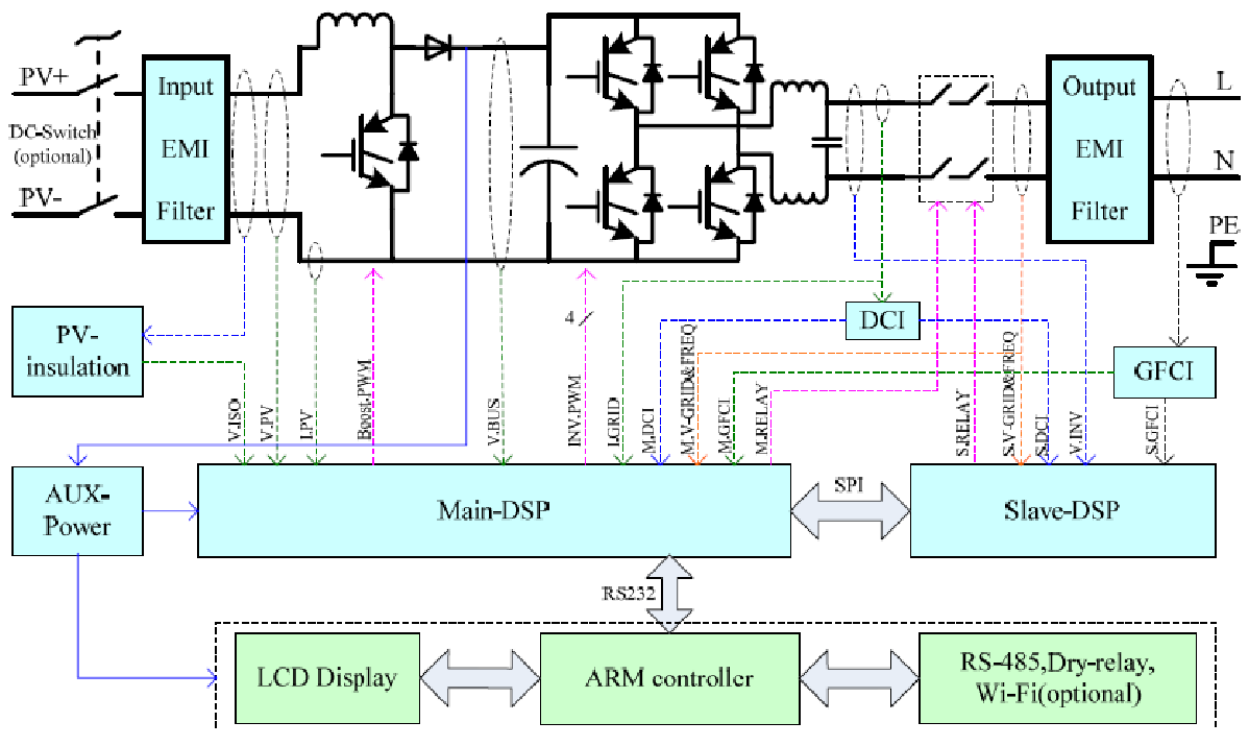
Nr. PVDE140508N005

**Beschreibung der Erzeugungseinheit**

Hersteller / Antragsteller:	Shenzhen SOFARSOLAR Co., Ltd. 3A-1, Huake Building, East Technology Park, Qiaoxiang Road, Nanshan District, Shenzhen, China X				
Typ Erzeugungseinheit:	Netzgebundener Photovoltaikwechselrichter				
Name der EZE:	SOFAR 1100TL	SOFAR 1600TL	SOFAR 2200TL	SOFAR 2700TL	SOFAR 3000TL
Max. Wirkleistung $P_{Emax}$ :	1,015	1,515	2,025	2,513	2,849
Max. Scheinleistung $S_{Emax}$ :	1,015	1,516	2,026	2,514	2,850
Bemessungsspannung:	230 V; N; PE				
Firmware Version:	V1.00				
Messzeitraum:	2014-05-08 to 2014-07-01				

**Beschreibung des Aufbaus der Erzeugungseinheit:**

Die Erzeugungseinheit verfügt über einen PV- und netzseitigen EMV-Filter. Die Erzeugungseinheit besitzt keine galvanische Trennung zwischen DC-Eingang und AC-Ausgang. Der Ausgang wird einfehlersicher durch die Wechselrichterbrücke und zwei Relais in Reihe abgeschaltet. Dies erlaubt eine sichere Trennung der Erzeugungseinheit vom Netz auch im Fehlerfall.



F.3 Anforderungen an den Prüfbericht für Erzeugungseinheiten					
<b>Auszug aus dem Prüfbericht zum Einheiten-Zertifikat</b>				<b>Nr. PVDE140508N005</b>	
<b>„Bestimmung der elektrischen Eigenschaften“</b>					
<b>Wirkleistung</b> (geprüft nach VDE 0124-100 Punkt 5.3.2.1)					
Name der EZE:	SOFAR 1100TL	SOFAR 1600TL	SOFAR 2200TL	SOFAR 2700TL	SOFAR 3000TL
$P_{E_{max}}$ [kW]	1,015	1,515	2,025	2,513	2,849
$S_{E_{max}}$ [kVA]	1,015	1,516	2,026	2,514	2,850
Anmerkung: Bei $\cos\varphi = 1$ entspricht die Wirkleistung der Bemessungsscheinleistung.					
<b>Blindleistungsbezug</b> (geprüft nach VDE 0124-100 Punkt 5.3.6.1)					
Wirkleistung	$S_{E_{max}}$		$40 - 60 \% P_{E_{max}}$		
Name der EZE:	SOFAR 1100TL				
$\cos\varphi$	1,000		1,000		
Name der EZE:	SOFAR 3000TL				
$\cos\varphi$	1,000		0,999		
Die Eigenerzeugungseinheit ist für Eigenerzeugungsanlagen bis einschließlich 3,68 kVA zulässig. Die Eigenerzeugungseinheit verfügt über keine Regelungsmöglichkeit des Verschiebungsfaktors $\cos\varphi$ .					
<b>Schalthandlungen</b> (geprüft nach VDE 0124-100 Punkt 5.1.2)					
Einschalten ohne Vorgabe (zum Primärenergieträger)			$k_i$	0,04	
Einschalten bei Nennbedingungen (des Primärenergieträger)			$k_i$	0,06	
Schlechtester Wert aller Schaltvorgänge			$k_i$	0,06	

<b>F.3 Anforderungen an den Prüfbericht für Erzeugungseinheiten</b>	
<b>Auszug aus dem Prüfbericht zum Einheiten-Zertifikat</b>	
<b>Nr. PVDE140508N005</b>	
<b>„Bestimmung der elektrischen Eigenschaften“</b>	
<b>Flicker</b>	
(geprüft nach VDE 0124-100 Punkt 5.1.3)	
<b>SOFAR 1100TL</b>	
Netzimpedanzwinkel $\psi_k$ :	32°
Anlagenflickerbeiwert $c_{\psi}$ :	7,85
<b>SOFAR 1600TL</b>	
Netzimpedanzwinkel $\psi_k$ :	32°
Anlagenflickerbeiwert $c_{\psi}$ :	5,23
<b>SOFAR 2200TL</b>	
Netzimpedanzwinkel $\psi_k$ :	32°
Anlagenflickerbeiwert $c_{\psi}$ :	3,93
<b>SOFAR 2700TL</b>	
Netzimpedanzwinkel $\psi_k$ :	32°
Anlagenflickerbeiwert $c_{\psi}$ :	3,14
<b>SOFAR 3000TL</b>	
Netzimpedanzwinkel $\psi_k$ :	32°
Anlagenflickerbeiwert $c_{\psi}$ :	2,80
<b>Oberschwingungen</b>	
(geprüft nach VDE 0124-100 Punkt 5.1.4)	
Die Eigenerzeugungseinheiten halten die Oberschwingungen nach DIN EN 61000-3-2 (VDE 0838-2) ein.	