



**SCAN ME**  
FOR INSTALLATION  
TUTORIALS & DOCUMENTATION



# GUIDE RAPIDE ONDULEUR HYBRIDE HYD3000- HYD6000-ZP1



Porter toujours des vêtements de protection et/ou des équipements de protection individuelle



Consulter toujours le manuel

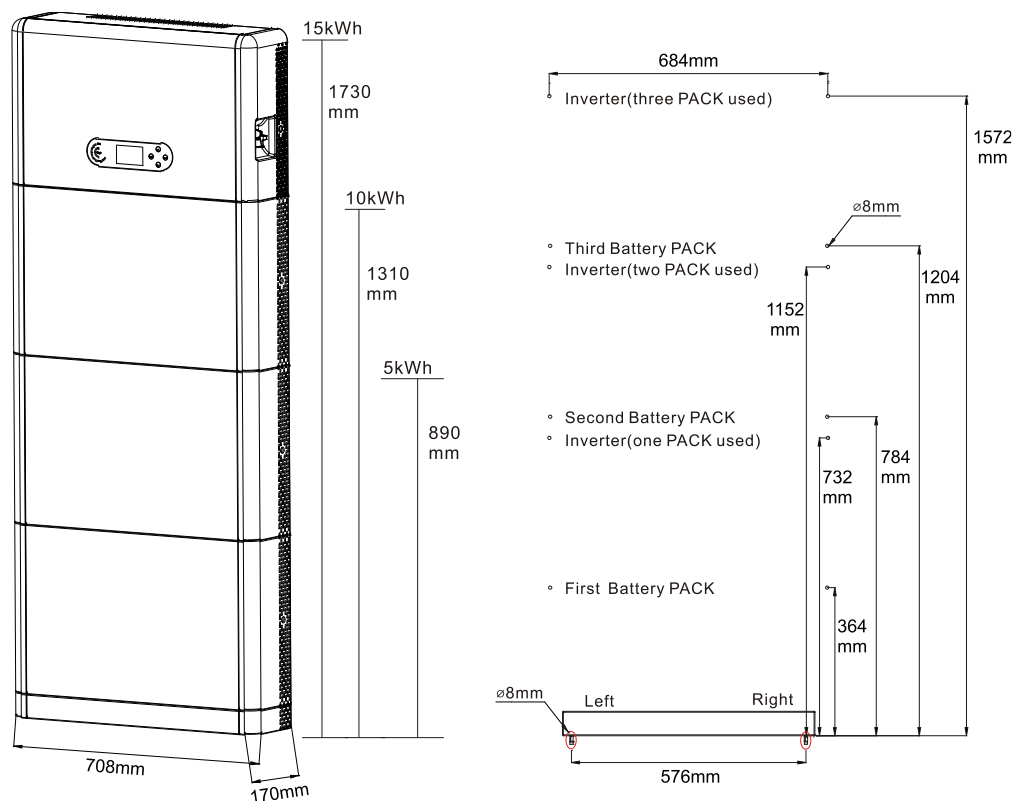


Avis général - Informations importantes en matière de sécurité

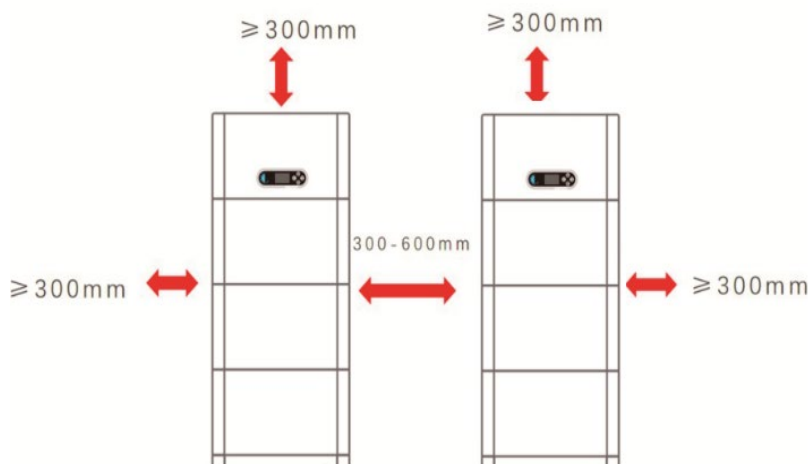
# INDEX

- [1. INSTALLATION ET DISTANCES](#)
- [2. INSTALLATION](#)
- [3. ÉCRAN & TOUCHES](#)
- [4. MENU PRINCIPAL](#)
- [5. CONNEXION AU RÉSEAU](#)
- [6. CONNEXIONS SYST. PHOTOVOLTAÏQUE](#)
- [7. CONNEXION DE LA COMMUNICATION – PORT COM](#)
- [8. CONNEXION DES BATTERIES](#)
- [9.1 CONFIGURATION CANAUX PHOTOVOLTAÏQUE](#)
- [9.2 CONFIGURATION CANAL BATTERIE](#)
- [10.1 MESURE DE L'ÉCHANGE PAR CAPTEUR CT](#)
- [10.2 MESURE DE L'ÉCHANGE PAR METER DDSU](#)
- [10.2.1 CONFIGURATION METER DDSU SUR ÉCHANGE ET ONDULEUR](#)
- [10.2.2 MESURE DE LA PRODUCTION EXTÉRIEURE PAR METER DDSU](#)
- [10.2.3 CONFIGURATION METER DDSU SUR PRODUCTION EXTÉRIEURE](#)
- [10.2.4 CONFIGURATION METER DDSU D'ÉCHANGE ET METER DDSU DE PRODUCTION](#)
- [10.2.5 VÉRIFICATION CORRECTE LECTURE METER DDSU](#)
- [10.3 LECTURE PAR METER DTSU](#)
- [10.3.1 CONFIGURATION METER DTSU](#)
- [10.3.2 VÉRIFICATION CORRECTE LECTURE METER DTSU](#)
- [11. PROCÉDURE DE PREMIER ALLUMAGE](#)
- [12. PREMIÈRE CONFIGURATION](#)
- [13. VÉRIFICATION DU BON FONCTIONNEMENT](#)
- [14. VÉRIFICATION DES PARAMÈTRES CONFIGURÉS DE L'ONDULEUR](#)
- [15. MODE ZÉRO INJECTION](#)
- [16. INTERFACE LOGIQUE \(DRMS0\)](#)
- [17.1 MODE EPS \(OFF-GRID\)](#)
- [17.2 MODE EPS \(OFF-GRID\) - PROCÉDURE DE CÂBLAGE ET TYPES D'INSTALLATION](#)
- [17.3 MODE EPS \(OFF-GRID\) - FONCTIONNEMENT](#)
- [17.4 MODE EPS \(OFF-GRID\) – ACTIVATION DU MENU](#)
- [18.1 MODE OFF-GRID SEULEMENT](#)
- [18.2 MODE OFF-GRID SEULEMENT - ALLUMAGE](#)
- [19.1 MODE ONDULEUR PARALLÈLE - CONFIGURATION](#)
- [19.2 MODE ONDULEUR PARALLÈLE - CONFIGURATION](#)
- [20. MISE À JOUR DU FIRMWARE](#)
- [21. AUTOTEST](#)
- [22. MODE %CHARGE](#)
- [23. INFOS RAPIDES SUR L'ÉTAT DU SYSTÈME](#)
- [24. ÉTATS DE FONCTIONNEMENT EN MODE AUTOMATIQUE](#)

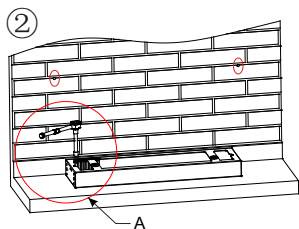
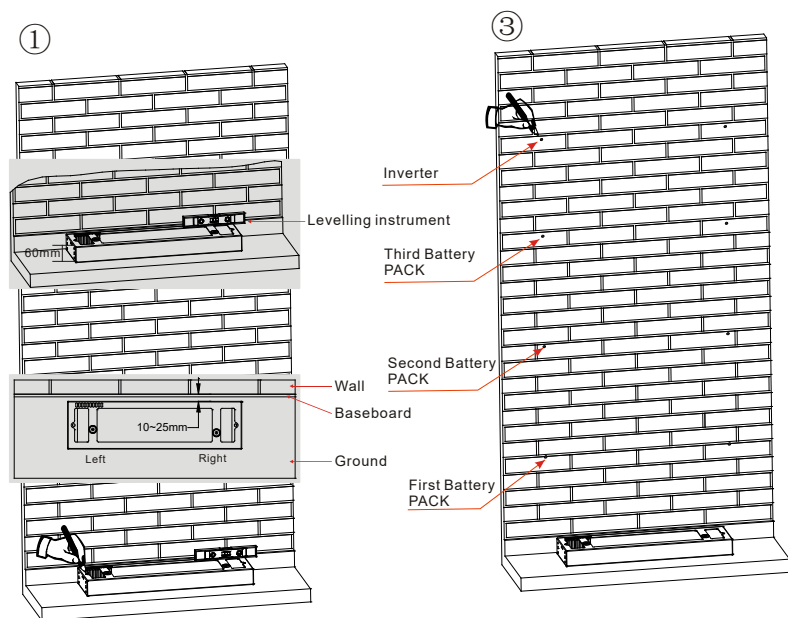
## Dimensions et distances à respecter:



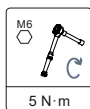
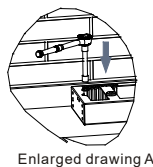
Pour garantir un espace suffisant pour le montage et la dissipation de la chaleur, prévoir un espace suffisant autour de l'onduleur de stockage de l'énergie domestique 1PH HYD3000-HYD6000-ZP1.



**Installation de la base:**



If holes cannot be drilled on the ground, the battery expansion modules must be secured on the wall

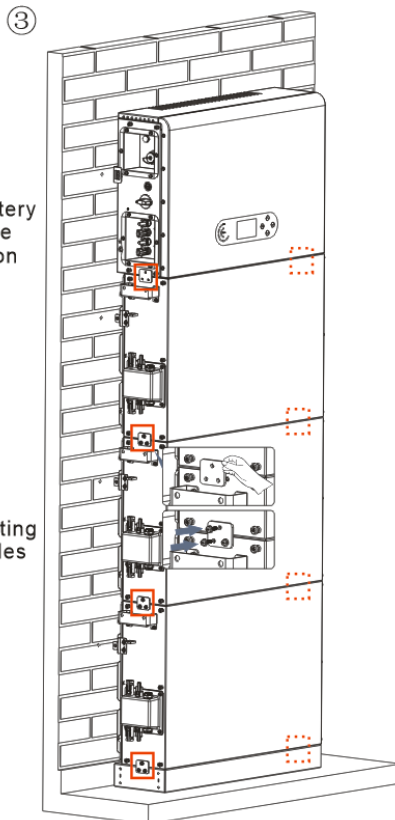
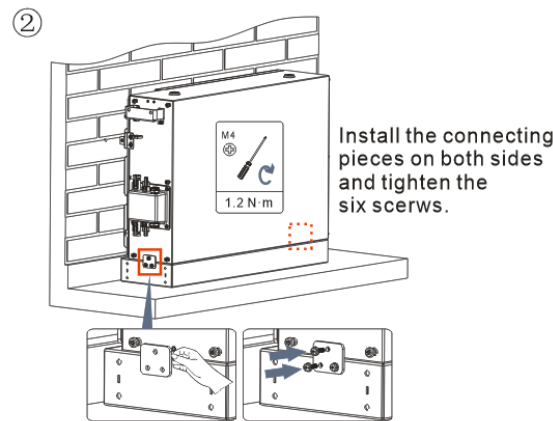
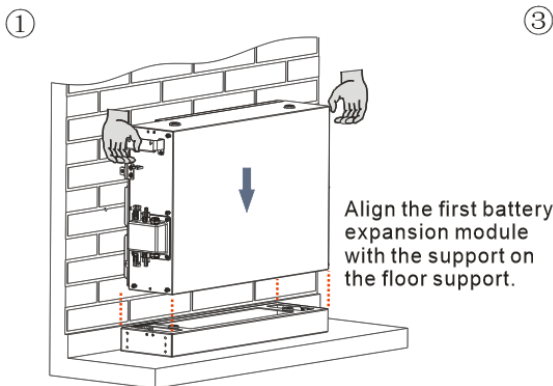


**Phase 1:** Positionner la base contre un mur, puis la placer à 10-25 mm du mur. Régler les positions des trous en utilisant un niveau à bulle et les marquer en utilisant un stylo-feutre.

**Phase 2:** Pour installer la base, l'enlever, faire les trous avec une perceuse à percussion ( $\varnothing$  8 mm, de profondeur 60-65 mm) serrer les vis à expansion pour garantir une installation stable.

**Phase 3:** Utiliser un stylo-feutre pour marquer les trous pour la fixation des modules de batterie et des onduleurs en fonction des distances indiquées dans la figure qui suit.

**Installation des modules:**

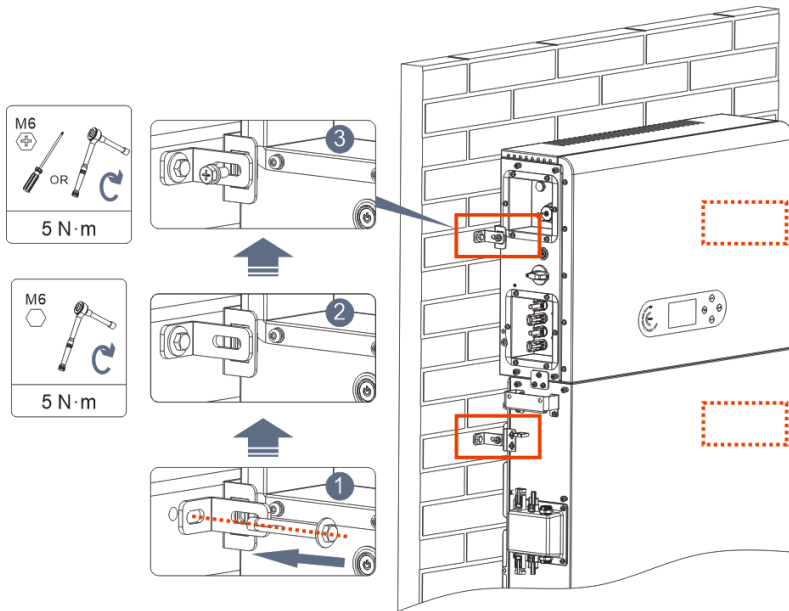


**Phase 1:** Aligner le premier module batterie à la base.

**Phase 2:** Installer les connecteurs sur les deux côtés et serrer les six vis avec un tournevis cruciforme.

**Phase 3:** Installer les modules batterie restants et l'onduleur du bas vers le haut. (Avant d'installer le module suivant, vérifier que les vis sur les connecteurs latéraux du module précédent sont serrées à fond).

## Installation du panneau de support:



**Phase 1:** Faire les trous avec une perceuse à percussion ( $\varnothing$  8 mm, profondeur 60-65 mm). Repositionner et faire les trous, en cas de forte déviation.

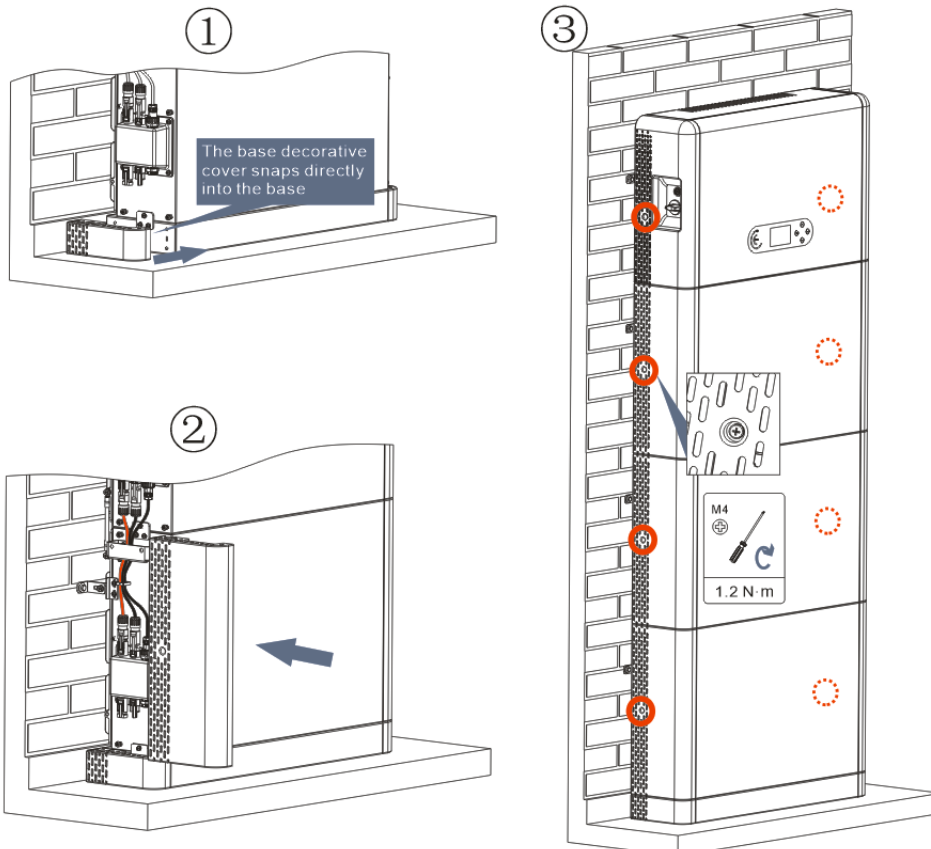
**Phase 2:** Installer le panneau de support B sur le mur et fixer le boulon à expansion.

**Phase 3:** Régler le panneau de support A, en vérifiant que les trous entre le panneau A et B correspondent.

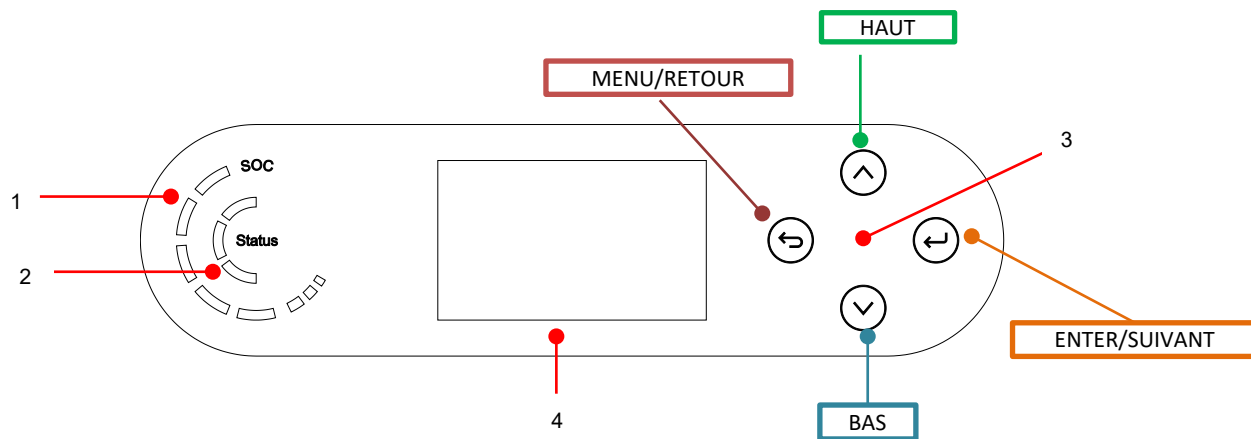
**Phase 4:** Connecter et fixer le panneau A et B avec les vis M6\*16.

## Installation du carter:

Après avoir terminé les connexions électriques et vérifié que les connexions des câbles sont correctes et fiables, installer le carter de protection extérieure et le fixer avec les vis.



### 3. ÉCRAN & TOUCHES



1	Indicateur d'alimentation du système	3	Bouton
2	Indicateur d'état du système	4	Écran LCD

Icône	Capacité de la batterie
	80-100 %
	60-80 %
	40-60 %
	20-40 %
	0-20 %

État du système	Indicateur		
	LED bleue	LED verte	LED rouge
On-grid	Allumée		
Standby (On-drid)	Intermittente		
Off-grid		Allumée	
Alarme			Intermittente

Depuis l'interface principale, appuyer sur la touche « Menu/Retour » pour accéder au menu principal.



Menu principal
1. Paramètres de base
2. Paramètres avancés
3. Statistiques
4. Info système
5. Liste des évènements
5. Mise à jour du logiciel
7. Infos en temps réel batteries

1. Langue
2. Date et Heure
3. Paramètres de sécurité
4. Mode de travail
5. Autotest
6. Mode EPS
7. Sélect. adresse communic.

### Mot de passe: 0715

1. Paramètres batterie
2. Batterie active
3. Limitation injection
4. Balayage courbe IV
5. Interface logique
6. Réinitialisation d'usine
7. Paramètres mode parallèle
8. Réinitialisation Bluetooth
9. Calibrage CT
10. Set electricity meter
11. Neutral Point Grounding

1. Info Onduleur
2. Info Batterie
3. Paramètres de sécurité
4. Debug info
5. Info PCU
6. Info BMS

1. Liste des évènements actuelle
2. Historique liste des évènements

Statistiques:

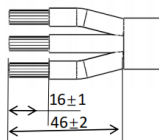
**Mot de passe: 0715**

Lancer Mise à jour...

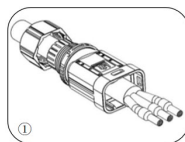
Aujourd'hui	Semaine	Mois	Année	Cycle de vie
Prod. PV	Prod. PV	Prod. PV	Prod. PV	Prod. PV
AutoCon	AutoCon	AutoCon	AutoCon	AutoCon
Export	Export	Export	Export	Export
Consommation	Consommation	Consommation	Consommation	Consommation
AutoCon	AutoCon	AutoCon	AutoCon	AutoCon
Import	Import	Import	Import	Import

## 5. CONNEXION AU RÉSEAU

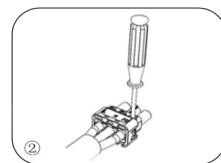
**Phase 0:**  
Sélectionner le type et les spécifications du câble appropriés.



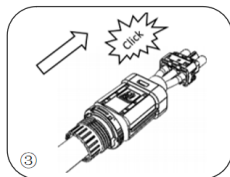
**Phase 1:** Passer le fil à travers la borne.



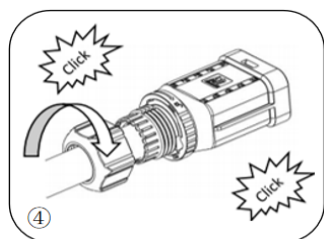
**Phase 2:** En fonction du signe, bloquer le fil dans le trou du serre-câble sur la borne et le serrer.



**Phase 3:** Pousser la borne en avant jusqu'à entendre un « clic ».



**Phase 4:** Connecter la borne de charge au port de charge de l'onduleur et pousser la borne en avant jusqu'à entendre un « clic ».



Composant	Description		Type de câble conseillé	Spécifications du câble conseillées
	AC Grid	L (U)	Câble multipolaire en cuivre pour l'extérieur	Aire de la section transversale du conducteur: 8 AWG
		N (W)		
		PE (O)		
	LOAD	L (U)	Câble multipolaire en cuivre pour l'extérieur	Aire de la section transversale du conducteur: 8 AWG
		N (W)		
		PE (O)		

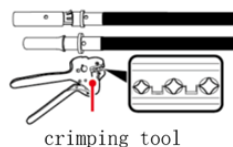
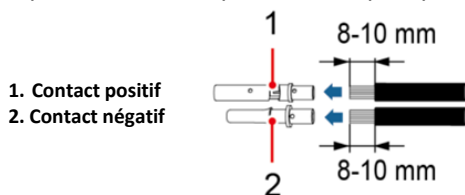
## 6. CONNEXIONS SYST. PHOTOVOLTAÏQUE



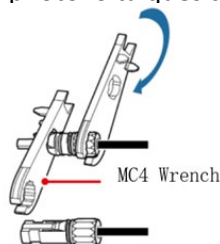
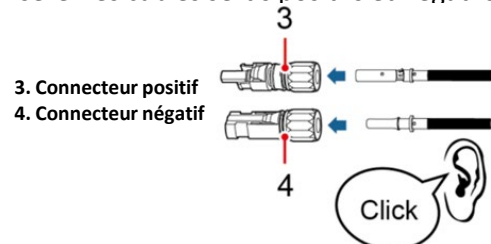
**Spécifications recommandées pour les câbles d'entrée DC**

Aire section transversale (mm <sup>2</sup> )		Diamètre extérieur du câble (mm <sup>2</sup> )
Plage	Valeur recommandée	
4,0~6,0	4,0	4,5~7,8

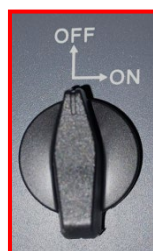
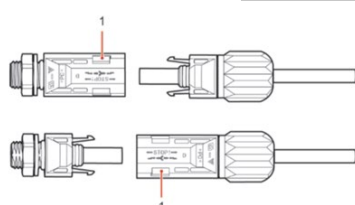
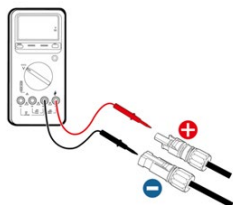
Préparer les câbles photovoltaïques positifs et négatifs.



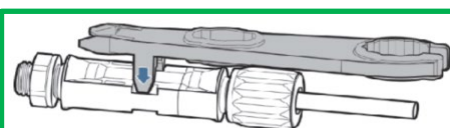
Insérer les câbles sertis positifs et négatifs dans les connecteurs photovoltaïques correspondants.



S'assurer que les paramètres DC des chaînes sont acceptables conformément aux spécifications techniques indiquées dans la fiche technique et dans le configurateur Azzurro ZCS. De plus, **vérifier que les polarités des câbles photovoltaïques sont correctes.**



Avant de retirer les connecteurs photovoltaïques positif et négatif, s'assurer que le sectionneur rotatif DC est sur OFF.



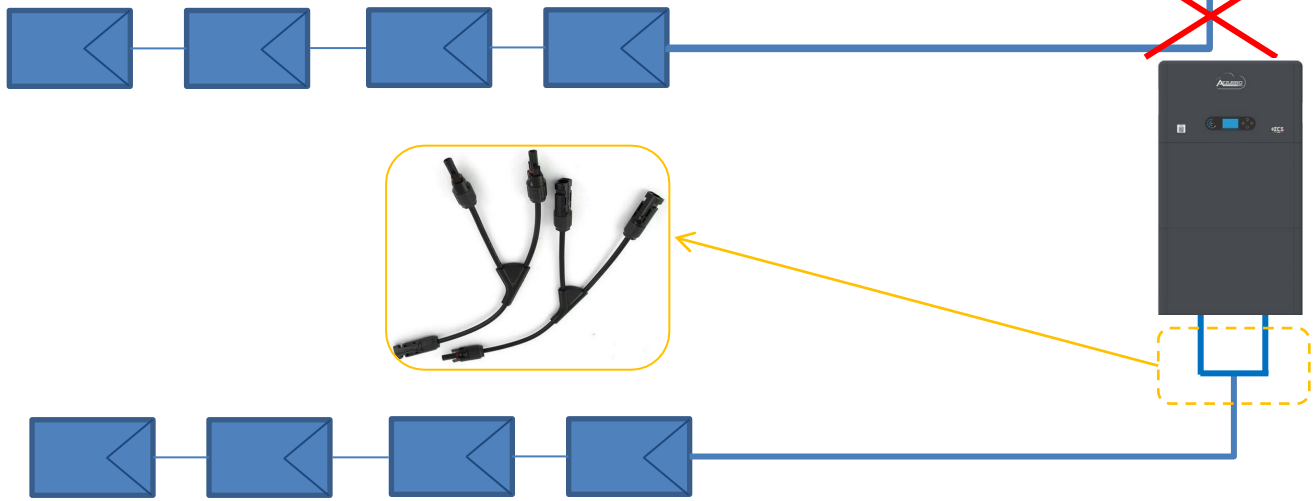
Utiliser une clé MC4 pour déconnecter les connecteurs photovoltaïques.





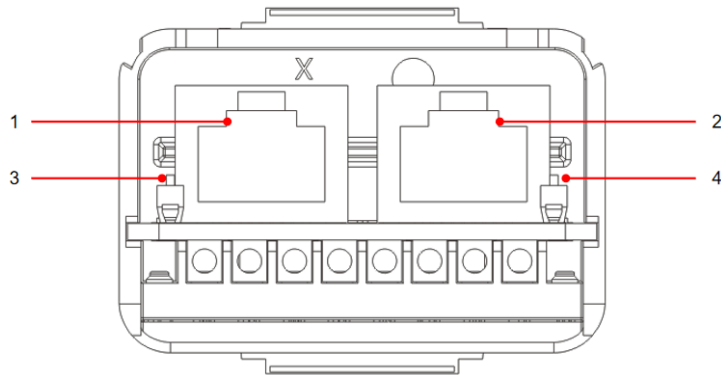
**ATTENTION** Avant de connecter/déconnecter les chaînes à l'onduleur, vérifier que le sectionneur DC situé sur le côté de l'onduleur est sur OFF.

**REMARQUE:** Les deux entrées MPPT de l'onduleur **doivent être alimentées**, même si le système est constitué d'une seule chaîne. Utiliser un câble en « Y » ou un carré pour dédoubler la chaîne.



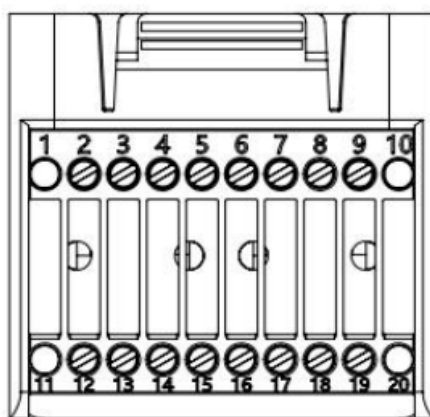
**7. CONNEXION DE LA COMMUNICATION – PORT COM**

**Connexions pour mode maître/esclave:**



Icône	Définition	Fonction	Remarque
1	Port de liaison 1	Sortie signal parallèle	Port signal parallèle (RJ 45)
2	Port de liaison 0	Entrée signal parallèle	
3	Dip-switch Port de liaison 1	Active et désactive la résistance	Le sélecteur peut prendre ON (cadran haut) et 1 (cadran OFF-bas). ON signifie glisser activé et 1 (OFF) signifie glisser désactivé
4	Dip-switch Port de liaison 0		

**Connexion port de communication COM:**



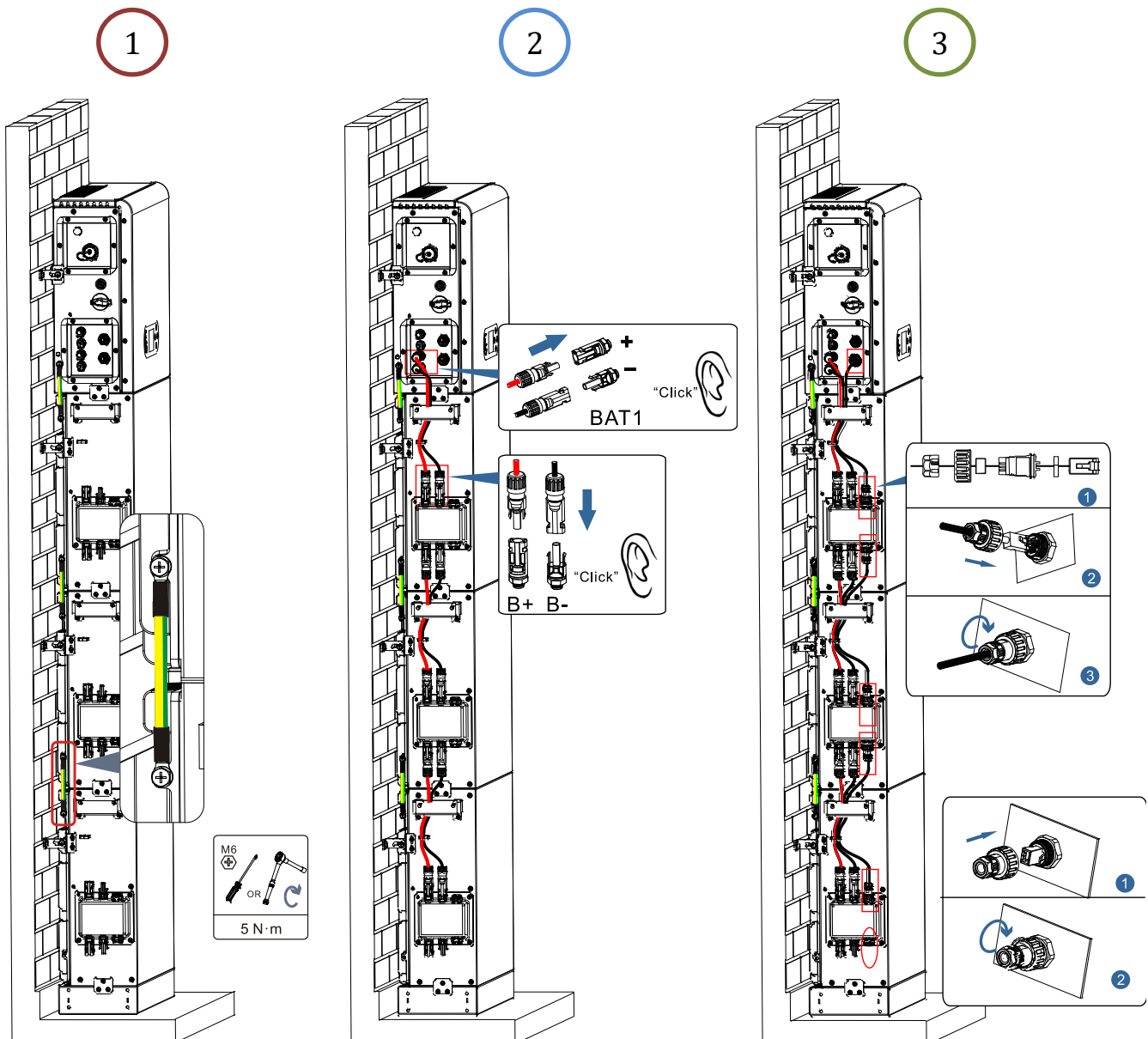
Broche	Définition	Fonction	Observation
1	N/D	N/D	
2	UC-A	Signal différentiel RS485 A (+)	Signal de contrôle onduleur 485
3	UC-B	Signal différentiel RS485 B (-)	
4	EN+	Signal différentiel RS485 +	Signal batterie 485
5	EN-	Signal différentiel RS485 -	
6	MET-A	Signal différentiel RS485 A(+)	Signal compteur intelligent 485
7	MET-B	Signal différentiel RS485 B(-)	
8	CAN-H	CAN données à vitesse élevée	Signal de communication CAN batterie
9	CAN-L	CAN données à basse vitesse	
10	N/D	N/D	
11	N/D	N/D	
12	GND	Signal interface logique	(DRMS) Interfaces logiques pour Australie inférieure au standard(AS4777), Europe générale (50549),Allemagne (4105)
13	D1/5		
14	D4/8		
15	D2/6		
16	D0		
17	D3/7		
18	CT+	Borne positive de sortie du transformateur de courant	Signal de communication du transformateur de courant (CT)
19	CT-	Pôle négatif de la sortie du transformateur de courant	
20	N/D	N/D	

**Connexions de puissance jusqu'à 3 batteries (1 canal):**

- 1 - Connecter les câbles de **mise à la terre** comme indiqué sur la figure.
- 2 - (BAT +, BAT -) du canal **BAT 1** de l'**onduleur** connectés en parallèle à (B+, B-) du module **batterie 1**.  
 - (B+, B-) du module **batterie 1** connectés en parallèle à (B+, B-) du module **batterie 2**.  
 - (B+, B-) du module **batterie 2** connectés en parallèle à (B+, B-) du module **batterie 3**.

**Connexions de communication jusqu'à 3 batteries (1 canal):**

- 3 - COM 1 de l'**onduleur** → Port de liaison IN du module **batterie 1**.  
 - Port de liaison OUT du module **batterie 1** → Port de liaison IN du module **batterie 2**.  
 - Port de liaison OUT du module **batterie 2** → Port de liaison IN du module **batterie 3**.  
 - Insérer la résistance de terminaison sur Port de liaison OUT du module **batterie 3**.



En présence de 4 batteries il faut acheter le kit d'extension, code ZZT-ZBT5K-EXT-KIT.

**Connexions de puissance jusqu'à 4 batteries (2 canaux):**

1 - Connecter les câbles de mise à la terre comme indiqué sur la figure.

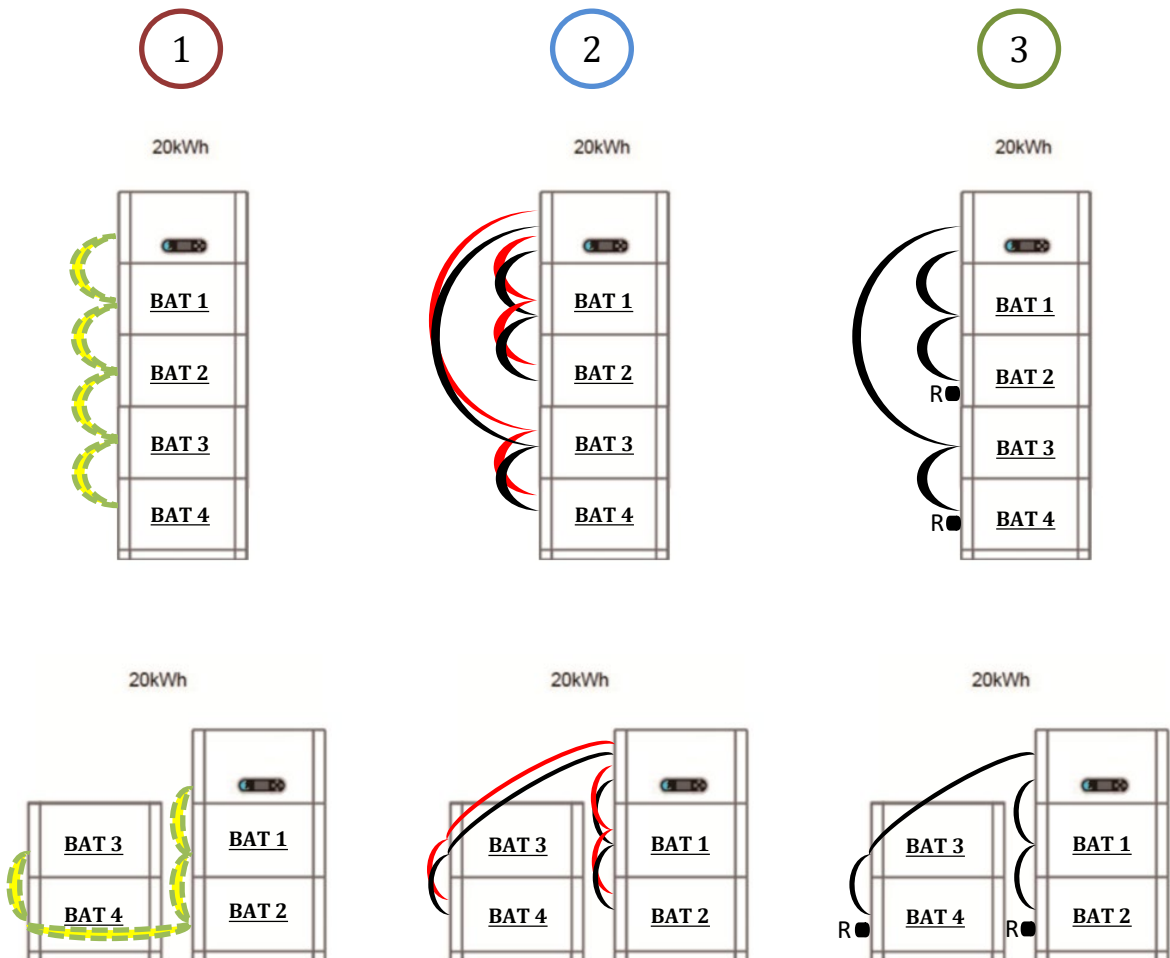
- (BAT +, BAT -) du canal BAT 1 de l'onduleur connectés en parallèle à (B+, B-) du module batterie 1.  
- (B+, B-) du module batterie 1 connectés en parallèle à (B+, B-) du module batterie 2.

2 - (BAT +, BAT -) du canal BAT 2 de l'onduleur connectés en parallèle à (B+, B-) du module batterie 3.  
- (B+, B-) du module batterie 3 connectés en parallèle à (B+, B-) du module batterie 4.

**Connexions de communication jusqu'à 4 batteries (2 canaux):**

- COM 1 de l'onduleur → Port de liaison IN du module batterie 1.  
- Port de liaison OUT du module batterie 1 → Port de liaison IN du module batterie 2.  
- Insérer la résistance de terminaison sur Port de liaison OUT du module batterie 2.

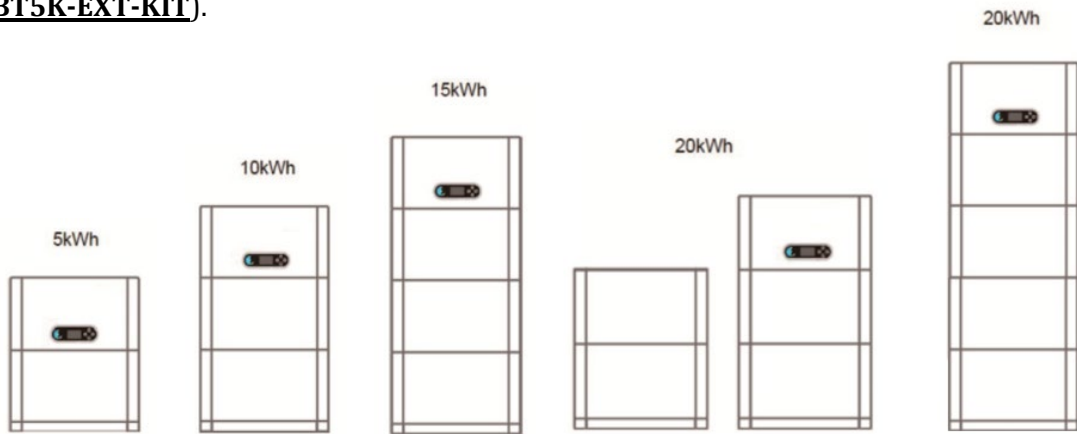
3 - COM 2 de l'onduleur → Port de liaison IN du module batterie 3.  
- Port de liaison OUT du module batterie 3 → Port de liaison IN du module batterie 4.  
- Insérer la résistance de terminaison sur Port de liaison OUT du module batterie 4.



**Remarque:** Contrôler que les câbles sont solidement connectés.

Si la capacité du système est supérieure à 15 kWh, les batteries sont connectées à l'interface d'entrée batterie de l'onduleur en deux groupes indépendants.

La capacité de la batterie varie de 5 à 20 kWh (en présence de 4 batteries il faut acheter le kit d'extension, code **ZZT-ZBT5K-EXT-KIT**).



En cas d'extinction du système, COUPER LA TENSION AC, en ouvrant l'interrupteur spécifique. Ne JAMAIS éteindre les batteries avant d'avoir coupé la tension AC et donc avec le système de stockage connecté au réseau AC.

## 9.1 CONFIGURATION CANAUX PHOTOVOLTAÏQUE

Ce modèle d'onduleur règle automatiquement les canaux photovoltaïques.

**Mode indépendant:** Si les chaînes sont différentes (par ex. installées sur deux volets séparés ou constituées d'un nombre différent de panneaux), le modèle d'entrée est indépendant.

**Mode parallèle:** Si les chaînes sont connectées en parallèle.

## 9.2 CONFIGURATION CANAL BATTERIE

### Paramètres avancés → 0715 → Paramètres batterie

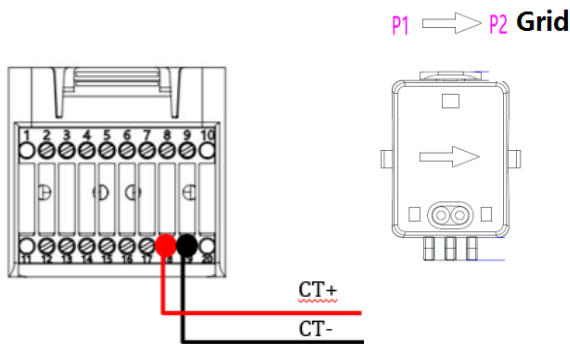
- Nombre de batteries:  
Groupe 1 → (saisir le nombre des batteries installées)  
Groupe 2 → 0

- Batterie 1:  
Profondeur de décharge: 80 %

### Paramètres avancés → 0715 → Paramètres batterie

- Nombre de batteries:  
Groupe 1 → (saisir le nombre des batteries installées)  
Groupe 2 → (saisir le nombre des batteries installées)

- Batterie 1:  
Profondeur de décharge: 80 %  
- Batterie 2:  
Profondeur de décharge: 80 %



Broche	Définition
19	CT- (noir/jaune)
18	CT+ (rouge)



Utiliser pour des distances inférieures à 50 m entre onduleur et CT

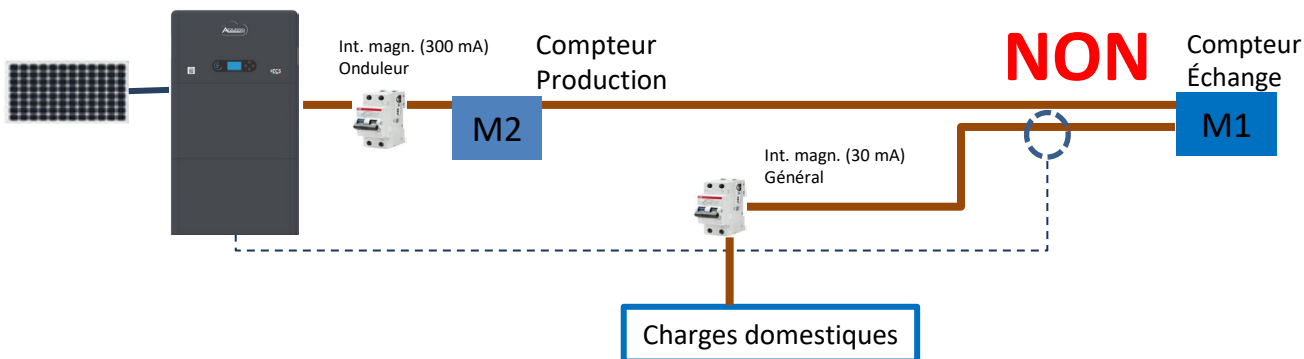
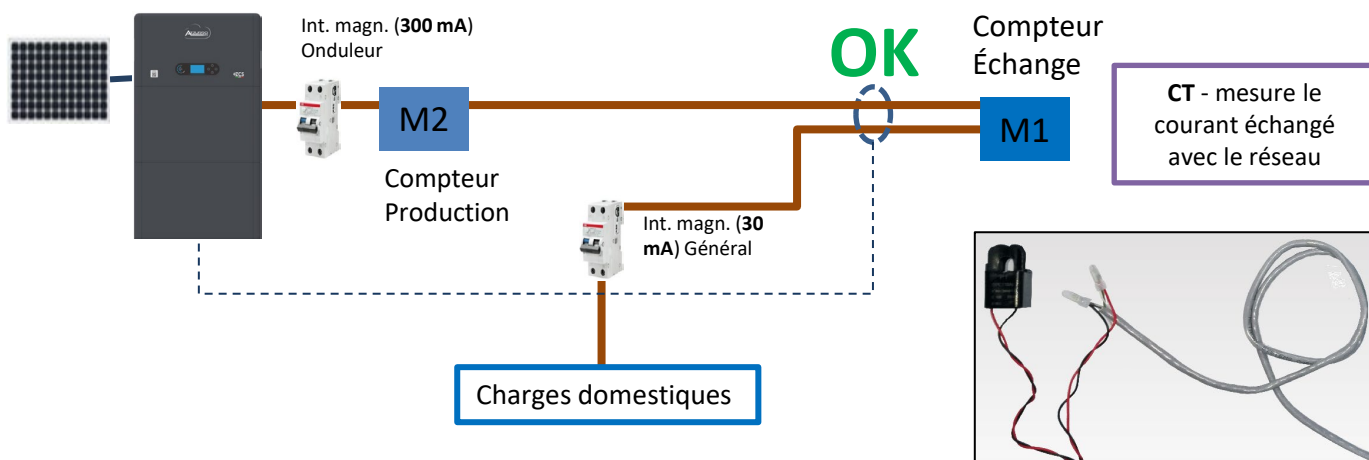
Connecter le négatif et le positif dans le capteur respectivement dans l'entrée 19 et 18 du connecteur COM

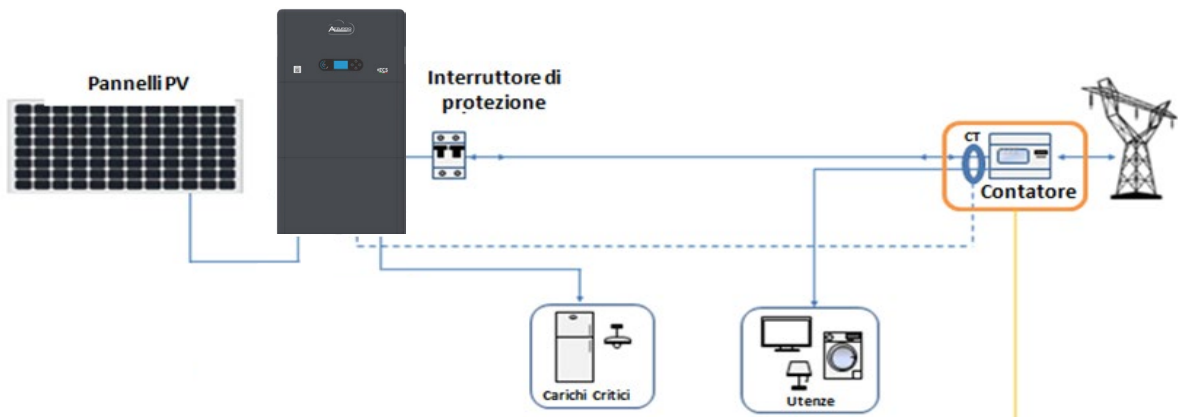
### POSITIONNEMENT CAPTEUR CT:

- ✓ Positionné à la sortie du compteur d'échange de manière à pouvoir lire tous les flux de puissance entrant et sortant, il doit inclure tous les câbles de phase entrant ou sortant du compteur.
- ✓ le sens du CT est indépendant de l'installation, il est reconnu par le système lors du premier allumage, vérifier toujours, au moyen de tests, que les lectures sont correctes.

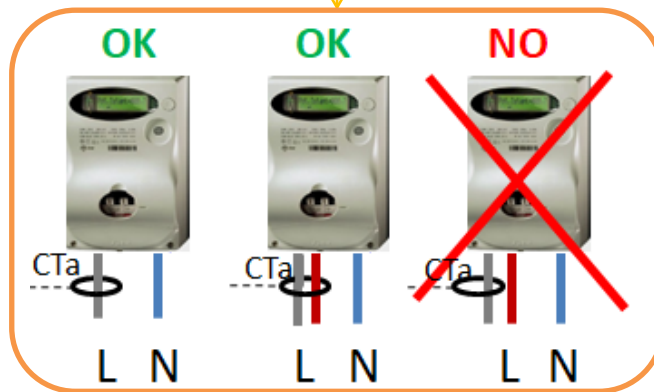
Utiliser **COMME CÂBLE DE RALLONGE** un câble **STP** catégorie 6 à 8 pôles, utiliser tous les pôles colorés

(bleu-orange-vert-marron) pour prolonger le câble positif du CT et tous les pôles blanc/couleur (blanc/bleu-blanc/orange- blanc/vert- blanc/marron) pour prolonger le câble négatif du CT. Le blindage devra être raccordé à la terre sur l'un des deux côtés.





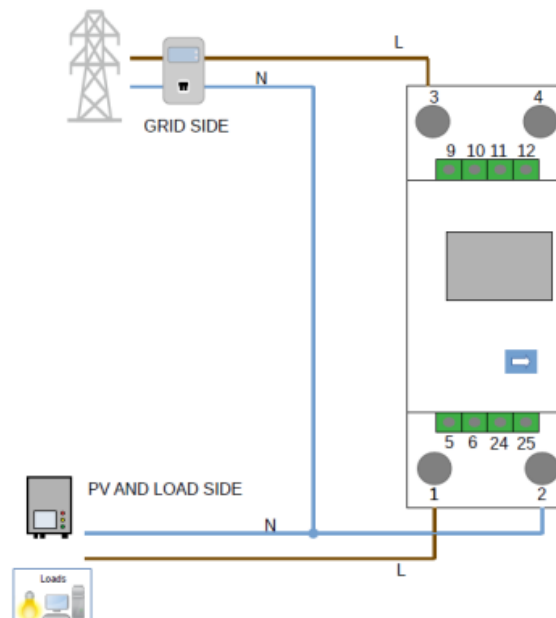
Le capteur doit englober tous les câbles de phase entrant ou sortant du compteur.



## 10.2 MESURE DE L'ÉCHANGE PAR METER DDSU



BROCHE ONDULEUR	BROCHE METER	Remarque
6	24	Communication du Meter d'échange
7	25	

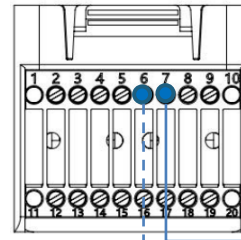




# Connexions Meter DDSU

1. Connecter Meter et onduleur via le port série RS485.  
Côté Meter, ce port est identifié par les **BROCHES 24 et 25**.

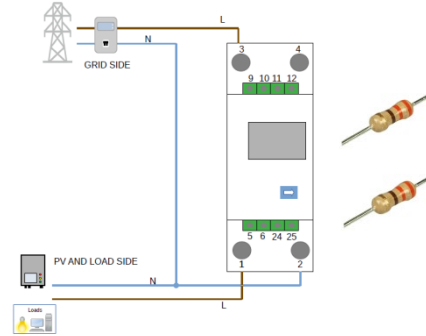
Côté onduleur on utilise le port de connexion identifié comme « COM » en connectant les **BROCHES 6 et 7**



Meter sur échange

2. Connecter le Meter dans le mode « à insertion directe » dans le détail:

- ✓ Connecter la BROCHE 2 du Meter avec le câble de neutre (N);
- ✓ Connecter la BROCHE 3 respectivement à la phase vers compteur d'échange;
- ✓ Connecter la BROCHE 1 à la phase vers système photovoltaïque et charges.



REMARQUE: Pour des **distances** entre Meter et Onduleur hybride **supérieures à 100 mètres**, il est conseillé de connecter le long de la chaîne 485 deux résistances de 120 Ohms, la première à l'onduleur (entre les broches 6 et 7 de la COM onduleur), la deuxième directement au Meter (broches 24 et 25).

## 10.2.1 CONFIGURATION METER DDSU SUR ÉCHANGE ET ONDULEUR

1. Contrôler, en pressant le bouton que l'adresse du Meter est sur **001**.  
L'écran, en plus des indications ci-dessus, affiche les valeurs de:

- ✓ Courant;
- ✓ Tension;
- ✓ Facteur de puissance;
- ✓ Puissance.



Adresse



Courant



Puissance



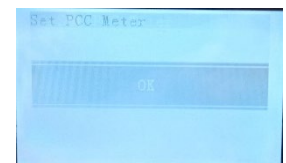
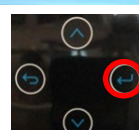
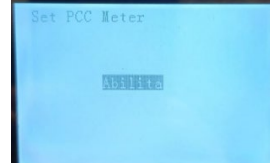
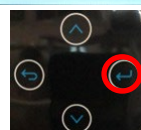
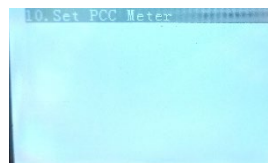
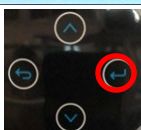
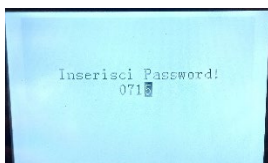
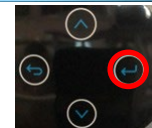
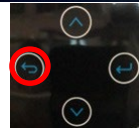
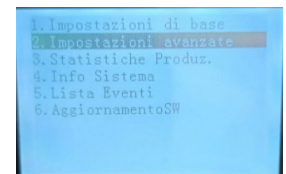
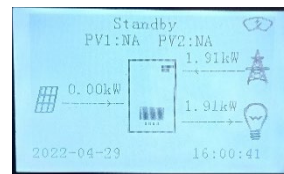
Tension



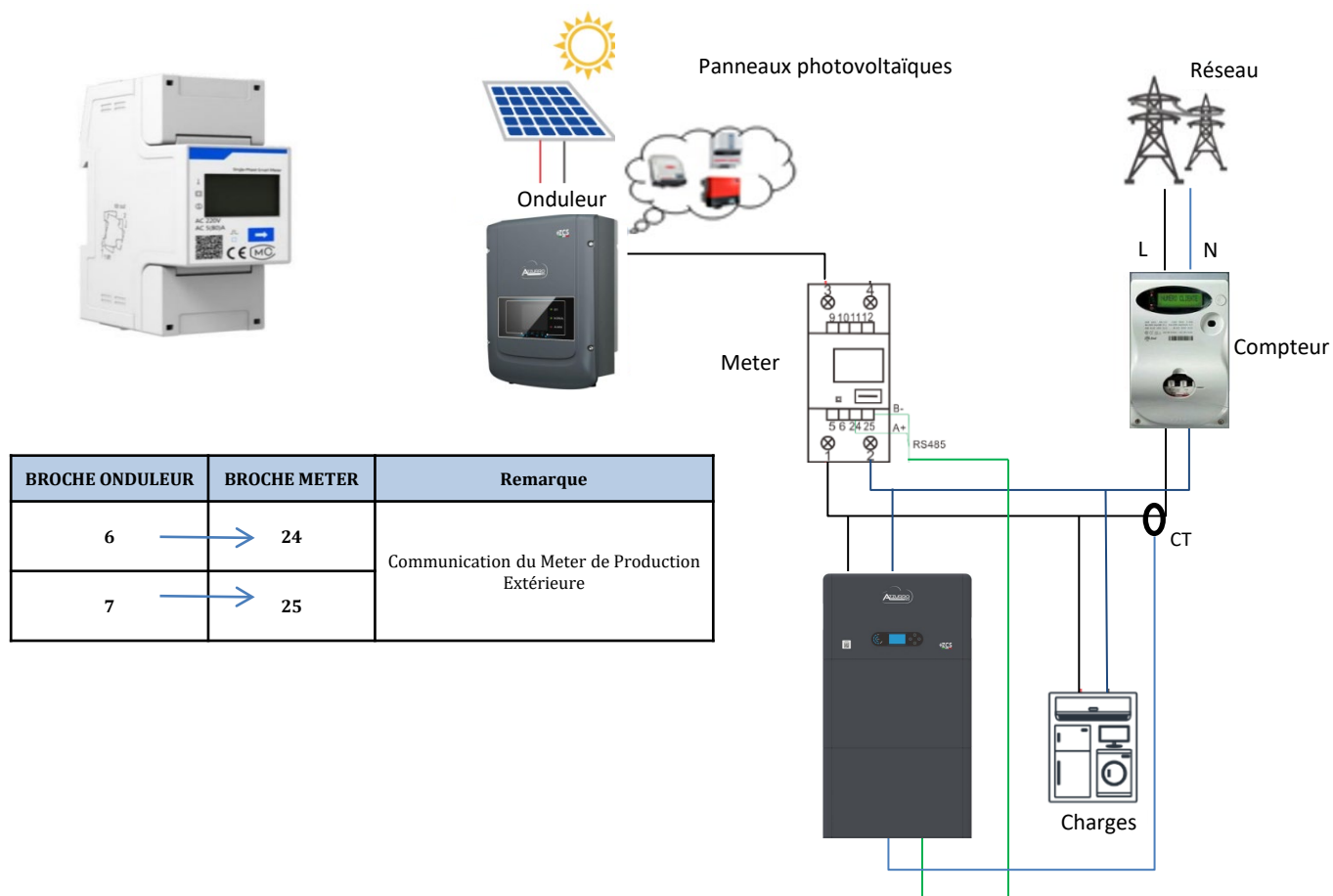
Power factor

2. Pour configurer la lecture du Meter sur l'onduleur, accéder à l'écran de l'onduleur (comme sur la figure):

1. Première touche à gauche de l'onduleur;
2. Paramètres avancés;
3. Saisir le mot de passe « 0715 »;
4. Set PCC Meter;
5. Activer;
6. Ok.





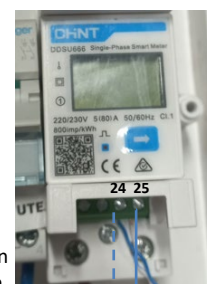
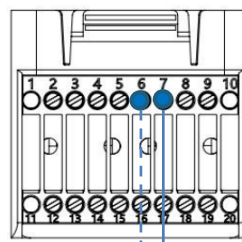


## Connexions Meter DDSU

1. Connecter Meter et onduleur via le port série RS485.

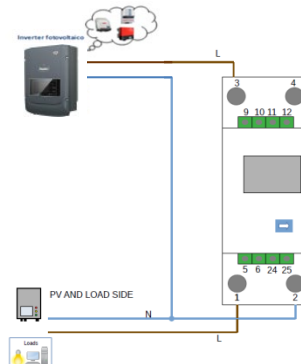
Côté Meter, ce port est identifié par les **Broches 24 et 25**.

Côté onduleur utiliser le port COM en connectant les **Broches 6 et 7**




2. Connecter le Meter dans le mode « à insertion directe » dans le détail:

- ✓ Connecter la BROCHE 2 du Meter avec le câble de neutre (N);
- ✓ Connecter la BROCHE 3 respectivement à la phase vers production extérieure;
- ✓ Connecter la BROCHE 1 à la phase vers système photovoltaïque et charges.



**REMARQUE:** Pour des **distances** entre Meter et Onduleur hybride **supérieures à 100 mètres**, il est conseillé de connecter le long de la chaîne 485 deux résistances de 120 Ohms, la première à l'onduleur (entre les broches 6 et 7 de la COM onduleur), la deuxième directement au Meter (broches 24 et 25).

## 10.2.3 CONFIGURATION METER DDSU SUR PRODUCTION EXTÉRIÈRE

1.1 Contrôler en appuyant sur le bouton  que l'adresse du Meter est sur **002**.

L'écran, en plus des indications ci-dessus, affiche les valeurs de:

- ✓ Courant;
- ✓ Tension;
- ✓ Facteur de puissance;
- ✓ Puissance.



Adresse



Courant



Puissance




Tension



Power factor


1.2 Configuration adresse meter production:

Pression prolongée de la flèche  pendant 5 s pour entrer dans le menu configurations



Affichage alterné du type de protocole et du numéro de l'adresse Modbus



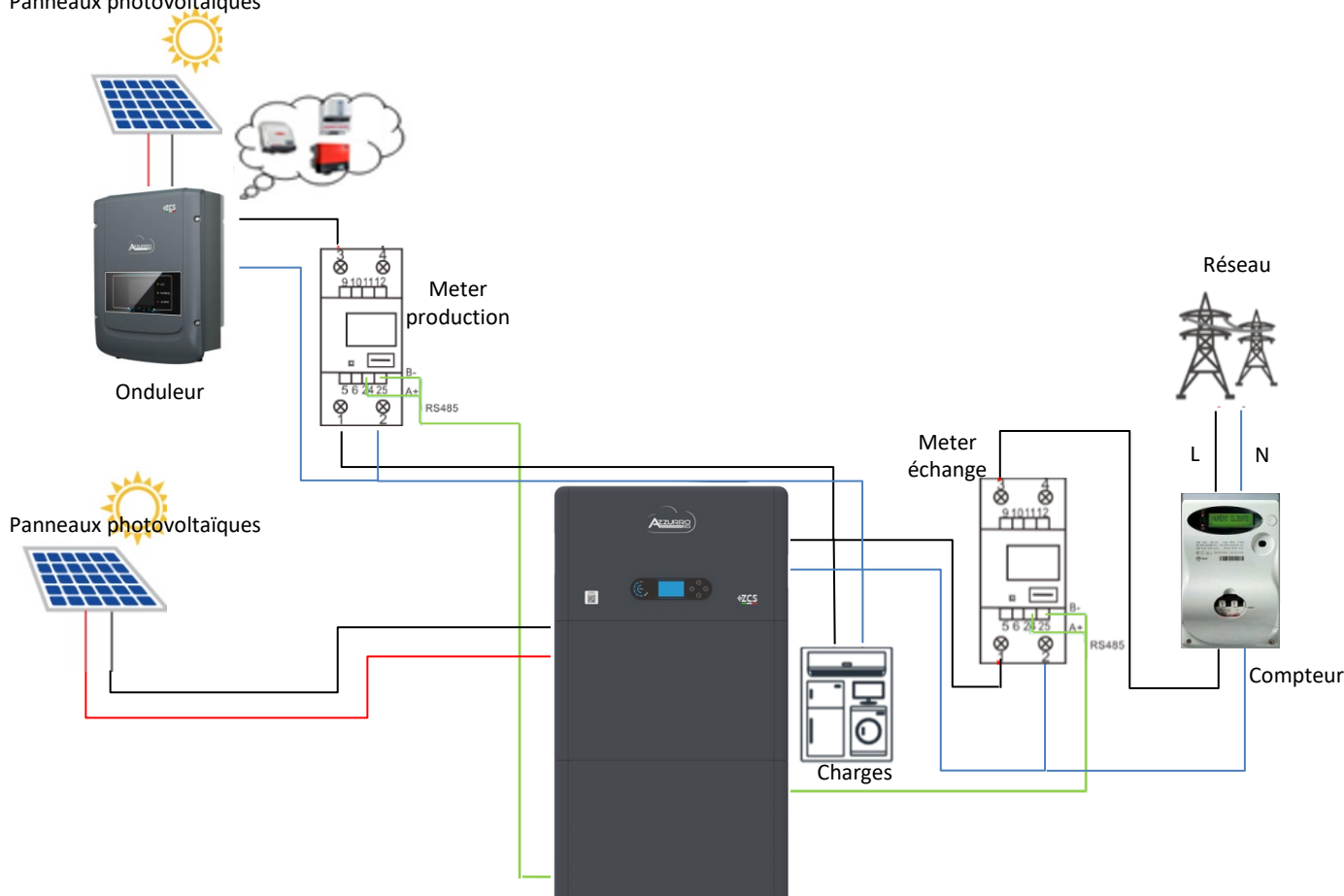
Dès l'affichage de la page avec le numéro de l'adresse Modbus appuyer sur la flèche  pour augmenter le chiffre



2. Aucun paramétrage n'est nécessaire sur l'onduleur pour la configuration du Meter sur la production extérieure.

## 10.2.4 CONFIGURATION METER DDSU D'ÉCHANGE ET METER DDSU DE PRODUCTION

Panneaux photovoltaïques



Pour vérifier la lecture correcte du Meter sur l'échange il faut s'assurer que l'onduleur hybride et n'importe quelle autre source de production photovoltaïque soient éteints.

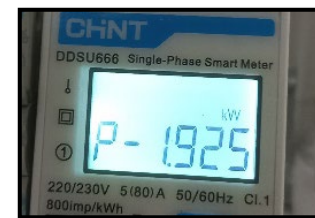
Allumer les charges supérieures à 1 kW.

Se placer devant le Meter et en utilisant les touches

«  » pour faire défiler les options, vérifier que:

La Puissance P est:

- supérieures à 1 kW.
- cohérentes avec la consommation domestique.
- Le signe devant chaque valeur est négatif (-).

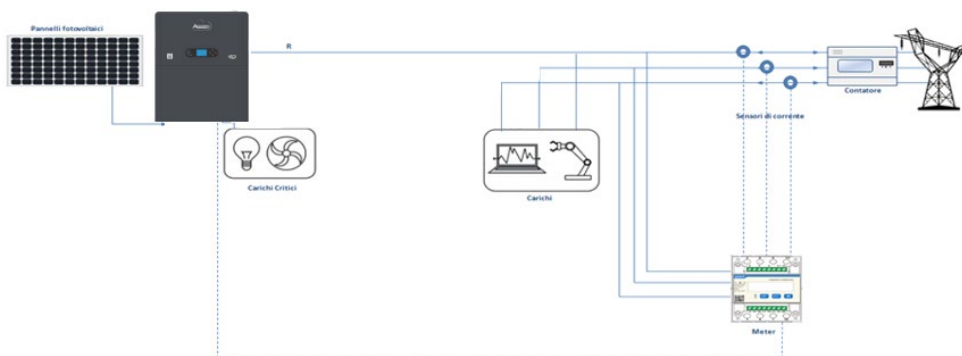


En cas de meter pour la lecture de la production de modules photovoltaïques déjà installés il faut répéter les opérations précédentes:

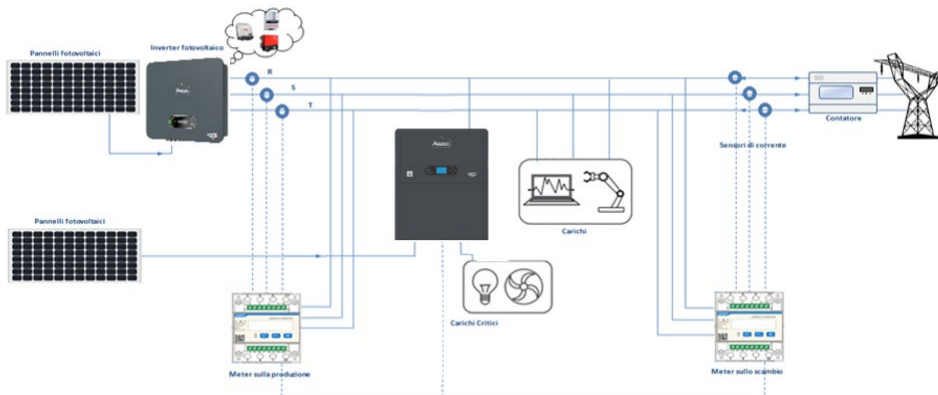
1. Le signe des puissances cette fois-ci devra être positif pour P.
2. Allumer l'Onduleur hybride en laissant sur off l'interrupteur PV côté DC, vérifier que la valeur de puissance totale  $P_t$  photovoltaïque externe correspond à la valeur visible sur l'écran de l'onduleur.

## 10.3 LECTURE PAR METER DTSU

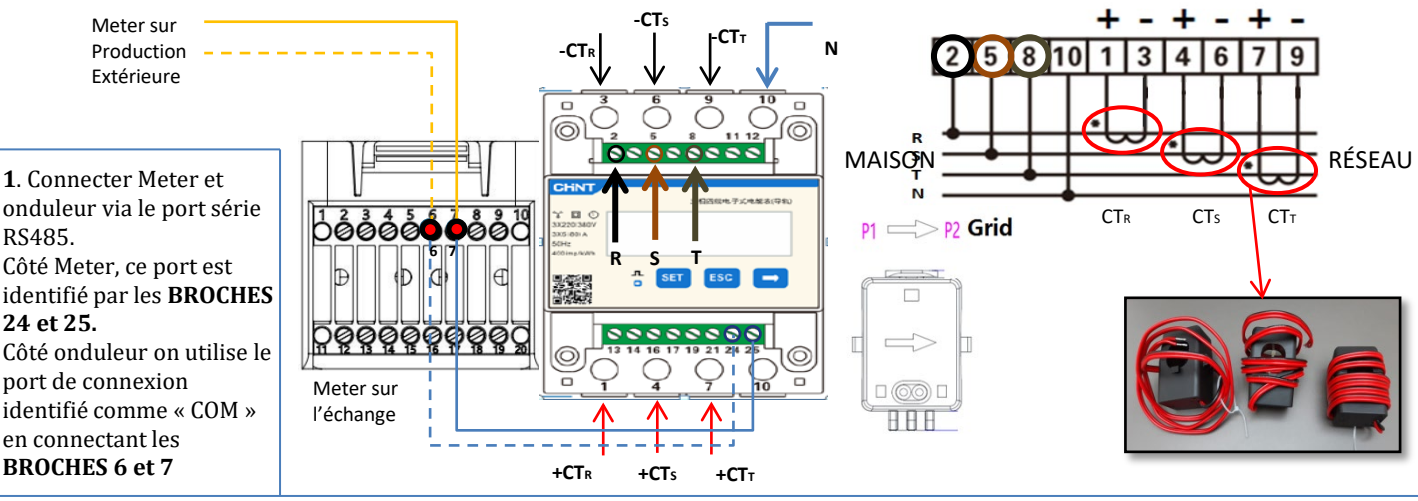
### Schéma unifilaire Onduleur hybride mode de lecture Meter uniquement sur l'échange



### Schéma unifilaire Onduleur hybride mode de lecture Meter sur l'échange et production extérieure



# Connexions Meter DTSU – avec Port COM



1. Connecter Meter et onduleur via le port série RS485.  
Côté Meter, ce port est identifié par les **BROCHES 24 et 25**.  
Côté onduleur on utilise le port de connexion identifié comme « COM » en connectant les **BROCHES 6 et 7**

2. Connecter la **BROCHE 10** du Meter avec le câble neutre (N), connecter la **BROCHE 2, 5 et 8** aux phases R, S et T respectivement.  
Connexions CT, le capteur positionné sur la **phase R** doit avoir les bornes connectées sur la **BROCHE 1 (fil rouge)** et sur la **BROCHE 3 (fil noir)**.  
Le capteur positionné sur la **phase S** doit avoir les bornes connectées sur la **BROCHE 4 (fil rouge)** et sur la **BROCHE 6 (fil noir)**.  
Le capteur positionné sur la **phase T** doit avoir les bornes connectées sur la **BROCHE 7 (fil rouge)** et sur la **BROCHE 9 (fil noir)**.  
Positionner les capteurs en faisant attention à l'indication sur le capteur lui-même (flèche orientée vers le réseau).  
**ATTENTION:** ne raccorder les CT aux phases qu'après les avoir connectés à l'onduleur.

**REMARQUE:** Pour des **distances** entre Meter et Onduleur hybride **supérieures à 100 mètres**, il est conseillé de connecter le long de la chaîne 485 deux résistances de 120 Ohms, la première à l'onduleur (entre les broches 6 et 7 de la COM onduleur), la deuxième directement au Meter (broches 24 et 25).

BROCHE ONDULEUR	BROCHE METER	Remarque
6	24	Communication du Meter
7	25	

## CONFIGURATION METER DTSU SUR ÉCHANGE ET ONDULEUR

1. Contrôler, en pressant le bouton que l'adresse du Meter est sur **001**.  
L'écran, en plus des indications ci-dessus, affiche les valeurs de:
  - ✓ Courant;
  - ✓ Tension;
  - ✓ Facteur de puissance;
  - ✓ Puissance.
2. Pour configurer la lecture du Meter sur l'onduleur, accéder à l'écran de l'onduleur (comme sur la figure):
  1. Première touche à gauche de l'onduleur;
  2. Paramètres avancés;
  3. Saisir le mot de passe « 0715 »;
  4. Set PCC Meter;
  5. Activer;
  6. Ok.

## 10.3.1 CONFIGURATION METER DTSU

Pour configurer le dispositif en mode lecture sur l'échange, il est nécessaire d'entrer dans le menu des paramètres, comme indiqué ci-dessous:

- Appuyer sur **SET**, le message **CODE** apparaîtra
- Appuyer de nouveau sur **SET**
- Écrire le nombre « 701 »:

1. De la première page où le nombre « 600 » apparaîtra, appuyer une fois sur la touche « → » pour écrire le nombre « 601 ».
2. Appuyer deux fois sur « **SET** » pour déplacer le curseur vers la gauche et mettre en évidence « 601 »;
3. Appuyer une fois sur la touche « → » jusqu'à écrire le nombre « 701 ».

**Remarque:** En cas d'erreur, appuyer sur « ESC », puis à nouveau sur « SET » pour réinitialiser le code requis.



- Confirmer en appuyant sur **SET** jusqu'à entrer dans le menu des paramètres.
- Entrer dans les menus suivants et configurer les paramètres indiqués:

1. **CT:**
  - a. Appuyer sur **SET** pour entrer dans le menu
  - b. Écrire « 40 »:
    - a. À partir de la première page où le nombre « 1 » apparaîtra, appuyer plusieurs fois sur la touche « → » pour écrire le nombre « 10 ».
    - b. Appuyer une fois sur « **SET** » pour déplacer le curseur vers la gauche et mettre « 10 » en surbrillance.
    - c. Appuyer plusieurs fois sur la touche « → » jusqu'à écrire le nombre « 40 ».
    - d. Appuyer sur « ESC » pour confirmer et « → » pour défiler jusqu'au paramètre suivant.



**Remarque:** En cas de sondes CT différentes de celles fournies écrire le rapport correct de transformation.

**Remarque:** en cas d'erreur, appuyer sur « SET » jusqu'à ce que le nombre relatif aux milliers soit mis en évidence, puis appuyer sur « → » jusqu'à ce que seul le chiffre « 1 » apparaisse; à présent, répéter la procédure décrite ci-dessus.

2. **ADRESSE:**
  - a. Appuyer sur **SET** pour entrer dans le menu:
  - b. Laisser « 01 » pour Meter sur l'échange
  - c. Écrire « 02 » (en appuyant une fois sur « → » depuis la page « 01 »). Avec l'adresse 02 l'onduleur attribuera comme puissances relatives à la production les données envoyées par le Meter. Il est possible de configurer jusqu'à un maximum de 3 Meters pour la production (Adresses 02 03 04)



Meter sur l'échange



Meter sur la production

- d. Appuyer sur « ESC » pour confirmer.

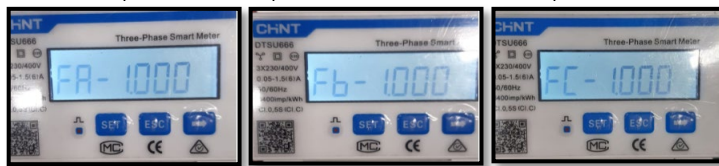
## 10.3.2 VÉRIFICATION CORRECTE LECTURE METER DTSU

Pour vérifier la lecture correcte du **meter sur l'échange** il faut s'assurer que l'onduleur hybride et n'importe quelle autre source de production photovoltaïque sont éteints.

Allumer des charges de plus d'1 kW pour chacune des trois phases du système.

Se placer devant le meter et en utilisant les touches « → » pour faire défiler les options et « ESC » pour revenir en arrière, vérifier que:

1. Les valeurs de Power Factor pour chaque phase Fa, Fb et Fc (déphasage entre tension et courant), sont comprises entre 0,8 et 1,0. En cas de valeur inférieure, il faudra déplacer le capteur dans une des deux autres phases jusqu'à ce que cette valeur soit comprise entre 0,8 et 1,0.



2. Les Puissances Pa, Pb et Pc sont:
  - supérieures à 1 kW.
  - cohérentes avec la consommation domestique.
  - Le signe devant chaque valeur est négatif (-).

En cas de signe positif inverser le sens du toroïde en question.

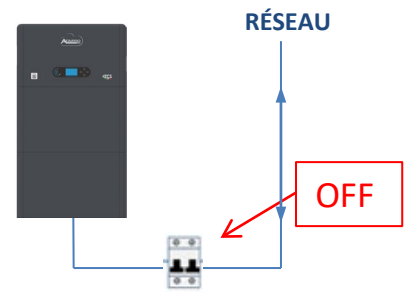


En cas de **meter pour la lecture de la production de modules photovoltaïques déjà installés** il faut répéter les opérations précédentes:

1. Vérification du facteur de puissance (Power factor) suivant les indications du cas précédent
2. Le signe des puissances cette fois devra être positif pour Pa, Pb et Pc
3. Allumer l'onduleur hybride, vérifier que la valeur de puissance totale photovoltaïque Pt correspond à la valeur visible sur l'afficheur de l'onduleur.

# 11. PROCÉDURE DE PREMIER ALLUMAGE

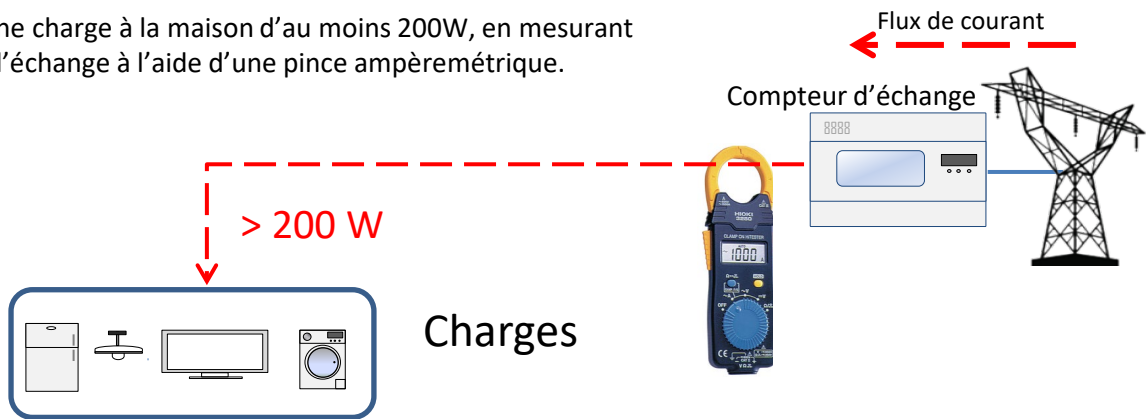
S'assurer que l'interrupteur AC dédié à l'onduleur est ouvert et qu'aucune tension n'est donc présente sur le bornier de l'onduleur.



Vérifier que le sectionneur DC présent sur l'onduleur est tourné sur OFF.



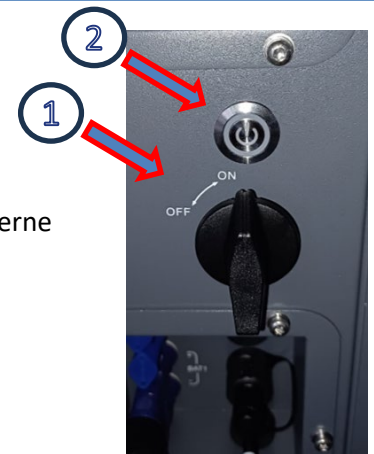
S'assurer d'avoir une charge à la maison d'au moins 200W, en mesurant sous le compteur d'échange à l'aide d'une pince ampèremétrique.



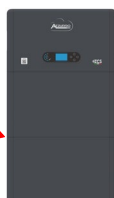
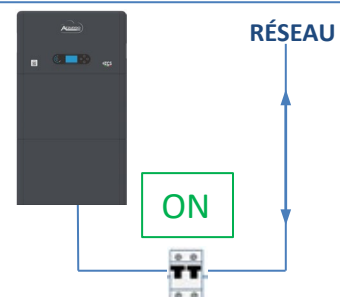
Allumer les batteries:

- 1) Mettre le sectionneur sur ON;
- 2) Appuyer sur la touche.

Une fois le bouton enfoncé le voyant qu'il contient s'allume et le contacteur interne se ferme.



Mettre sur ON le sectionneur AC situé entre l'onduleur et le réseau en courant alternatif.



Pour fournir une tension DC à l'onduleur hybride, mettre le sectionneur en position ON.



**IMPORTANT:** Se munir d'un ordinateur et d'une clé USB en cas de demandes de mise à jour et configurations des codes pays corrects.

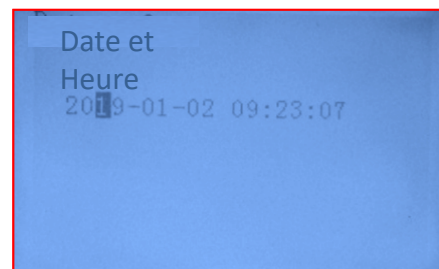


Paramètre	Remarque
1. Option langue	La configuration prédéfinie est l'anglais.
*2. Configuration et confirmation de l'heure du système	Si l'on est connecté à un ordinateur hôte comme le collecteur ou une application mobile, l'heure devrait être calibrée sur l'heure locale.
**3. Importation des paramètres de sécurité	Il faut trouver le fichier des paramètres de sécurité (qui prend le nom du pays de sécurité correspondant) sur le site Web, le télécharger sur la clé USB et l'importer.
***4. Configuration des paramètres de la batterie	Les valeurs prédéfinies peuvent être affichées en fonction de la configuration du canal d'entrée.
5. La configuration est complète	

## \*2. Configuration et confirmation de l'heure du système

1. Paramètres

2. Date et Heure



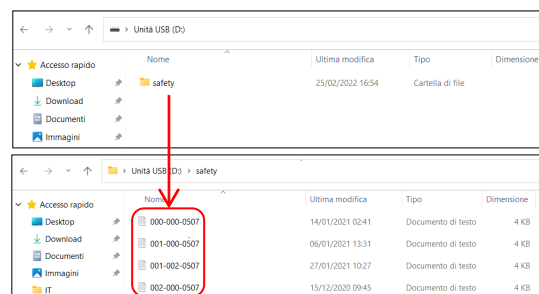
## \*\*3. Importation des paramètres de sécurité (Code Pays)

1. Paramètres de base

3. Paramètres de sécurité

Pour sélectionner le pays correct, insérer dans la clé USB le dossier dézipé « safety » téléchargeable sur le site:  
<https://www.zcsazzurro.com/it/documentazione/eas-y-power-one-all>

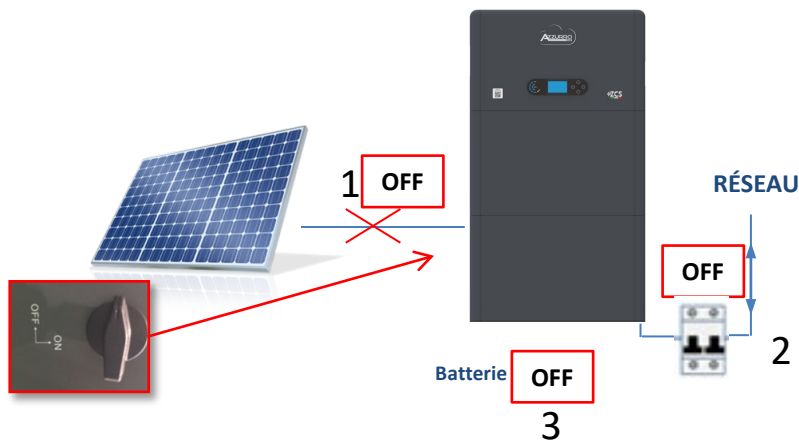
Code	Region	Code	Region
000	Germany	VDE4105	EU
		BDEW	
		VDE0126	
		VDE4105-HV	
001	Italia	CEI-021 Internal	New Zealand
		CEI-016 Italia	
		CEI-021 External	
		CEI-021 In Arreti	
002	Australia	Australia	New Zealand-MV
		Australia-B	
		Australia-C	
		ESP-RD1699	
003	Spain	RD1699-HV	Brazil
		NTS	
		UNE217002+RD647	
		Spain Island	
004	Turkey	Turkey	Brazil-LV
		Denmark	
		DK-TR322	
		GR-Continent	
005	Denmark	GR-Island	Brazil-230
		Netherlands	
		Netherlands-MV	
		Netherlands-HV	
006	Greece	G99	Brazil-254
		G98	
		G99-HV	
		G98	
007	Netherlands	036-037	Brazil-288
		038	
		039	
		040	
008	Belgium	041	Slovakia
		042	
		043	
		044	
009	UK	045	Slovakia
		046	
		047-106	
		048	
010	China	049	Slovakia
		050	
		051	
		052	
011	France	053	Slovakia
		054	
		055	
		056	
012	Poland	057	Slovakia
		058	
		059	
		060	
013	Austria	061	Slovakia
		062	
		063	
		064	
014	Japan	065	Slovakia
		066	
		067	
		068	
015	Switzerland	069	Slovakia
		070	
		071	
		072	



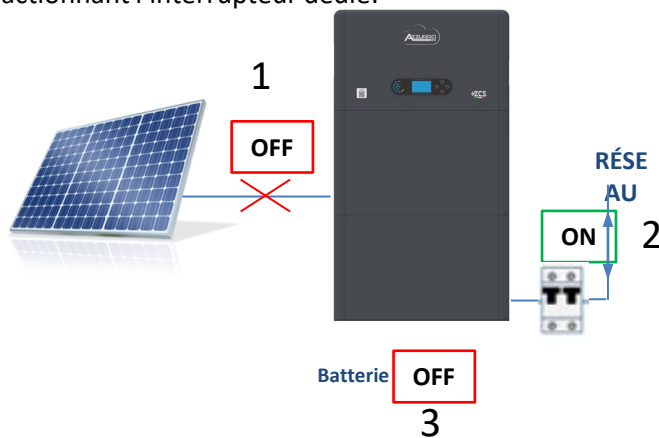
**REMARQUE:** Les onduleurs sont configurés par défaut avec le Code Pays relatif à la CEI-021 pour l'interface interne, si l'utilisation d'un Code Pays différent est nécessaire, contacter l'assistance.

### 13. VÉRIFICATION DU BON FONCTIONNEMENT

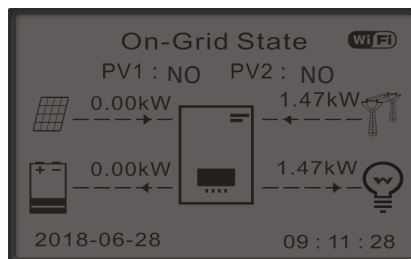
1) Mettre le sectionneur photovoltaïque en position OFF et déconnecter l'onduleur du réseau.



2) Rétablir la tension AC en actionnant l'interrupteur dédié:

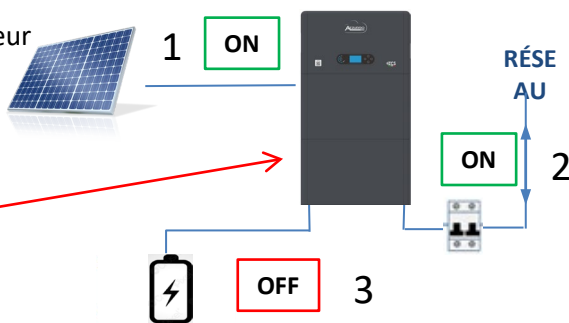


3) Vérifier que la valeur de puissance puisée depuis le réseau sur l'écran est à peu près égale à la valeur de puissance absorbée indiquée par le compteur, ou obtenue en mesurant avec une pince ampèremétrique sous le compteur d'échange.



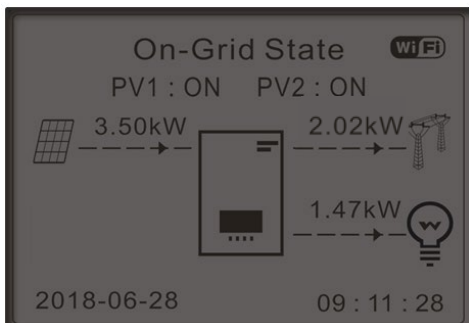


4) Activer photovoltaïque en tournant le sectionneur DC en position ON.



Une fois le système photovoltaïque activé, il faut vérifier que:

La valeur de consommation  $1.47\text{kW}$  reste constante\* à mesure que la puissance photovoltaïque augmente.  $3.50\text{kW}$

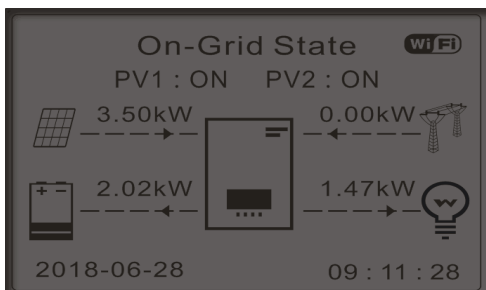
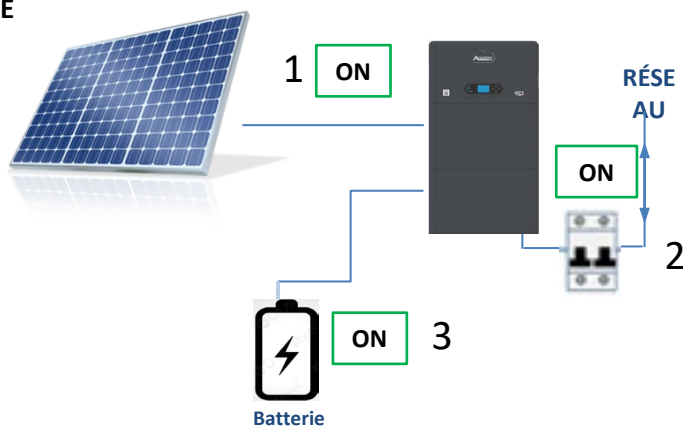


\* Vérifier que les charges sous tension ne sont pas soumises à des variations de puissance:

- pompe à chaleur ou pompe → charge variable dans le temps
- lumière ou sèche-cheveux → charge constante dans le temps

5) Allumer la/les batterie/s en vérifiant que le système travailler dans les modes décrits dans le paragraphe **ÉTATS DE FONCTIONNEMENT EN MODE AUTOMATIQUE:**

- PV > Load → Batterie en charge
- PV < Load Batterie en décharge
- PV = Load Batterie en stand-by



**REMARQUE:** Au premier démarrage les batteries se chargent à 100 %



**Remarque:** si les conditions susmentionnées ne sont pas remplies, il est nécessaire de:  
 • Vérifier le positionnement correct du capteur de courant et procéder à un nouveau redémarrage du système.



## 14. VÉRIFICATION DES PARAMÈTRES CONFIGURÉS DE L'ONDULEUR

Pour vérifier si les paramètres définis sont corrects, entrer dans le menu d'affichage sous « Info onduleur », et vérifier les données en accordant une attention particulière à celles qui sont en surbrillance:

Info Onduleur (1)

Numéro de série:	ZQ1025003KE233100073
Version du matériel:	V001
Version du logiciel:	Press enter to view!
Safety firmware version:	V02000

➤ Numéro de série de la machine

➤ Version du matériel

➤ Version du logiciel installé

➤ Version du Code de service

Info Onduleur (4)

Balayage Courbe IV:	Désactivé
Interface logique:	Désactivé

➤ Information sur le mode MPPT Scan

➤ Information sur le mode DRMs0 (à activer seulement pour l'Australie)

Info Onduleur (2)

Pays:	001-000
Niveau puissance:	6 kW

➤ Code pays pour la réglementation

➤ Puissance maximale onduleur

Info Onduleur (5)

Facteur de puissance:	1.00
Mode 0 injection:	Désactivé
Résistance isolement:	7000 kOhm

➤ Valeur du facteur de puissance

➤ Information sur le mode d'injection maximale en réseau

➤ Valeur mesurée de la résistance d'isolement

Info Onduleur (3)

Mode d'entrée photovoltaïque:	Indépendant
Mode de travail:	Mode automatique
Adresse RS485:	01
EPS:	Désactivé

➤ Mode d'entrée photovoltaïque (Indépendant/Parallèle)

➤ Information sur le mode de travail (il doit être automatique)

➤ Adresse de communication (la valeur doit être autre que 00)

➤ Information sur le mode EPS

## 15. MODE ZÉRO INJECTION

2. Paramètres avancés

Saisir 0715

2. Anti-reflux (Limit.-feed-in)

L'utilisateur peut activer le « Contrôle anti-reflux » pour limiter la puissance maximale d'exportation vers le réseau. La puissance de reflux configurée correspond à la puissance maximale d'exportation désirée vers le réseau.

1. Contrôle anti-reflux

→

Activé

Désactivé

2. Puissance de reflux

→

\*\*\*kW

## 16. INTERFACE LOGIQUE (DRMS0)

2. Paramètres avancés

4. Interface logique



Attention: cette fonction doit être désactivée !!!!



→

Activé

non

→

Désactivé ✓

OK

### 17.1 MODE EPS (OFF GRID)

En cas d'interruption de réseau, ou d'allumage en mode OFF-Grid, si la fonction EPS est active, l'onduleur HYD3000-HYD6000-ZP1 fonctionnera en mode EPS (alimentation de secours), en utilisant le courant et l'énergie photovoltaïques stockés dans la batterie pour fournir énergie à la charge critique via le port de connexion LOAD.

### 17.2 MODE EPS (OFF-GRID) - PROCÉDURE DE CÂBLAGE ET TYPES D'INSTALLATION

**Identifier les charges domestiques critiques ou prioritaires:** il est conseillé d'identifier les charges domestiques strictement nécessaires en cas de panne de courant, telles que l'éclairage, les réfrigérateurs ou les congélateurs, les prises de secours.



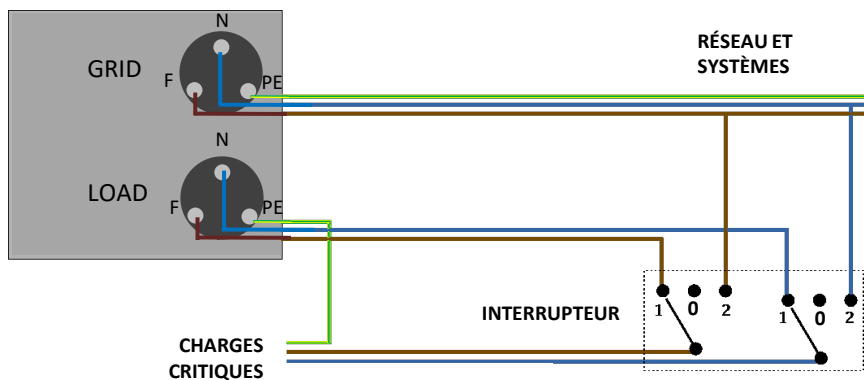
- Les charges de forte puissance (telles que fours, machines à laver, pompes à chaleur) pourraient ne pas être supportées par l'onduleur en mode EPS, étant donnée la puissance maximale pouvant être délivrée dans ces conditions.
- Les charges avec des courants de démarrage élevés (telles que des pompes, des compresseurs ou, en général, des dispositifs actionnés par des moteurs électriques) pourraient ne pas être supportées par l'onduleur en mode EPS, car le courant de démarrage, bien que pendant une période extrêmement courte, est nettement supérieur par rapport à celui fourni par l'onduleur.
- Les charges inductives (telles que les plaques à induction, par exemple) pourraient ne pas être supportées par l'onduleur en mode EPS, en raison de la forme d'onde de ces dispositifs.

**Brancher les câbles de phase, neutre et de mise à la terre à la sortie LOAD** située à droite dans la partie inférieure de l'onduleur.

REMARQUE: la sortie LOAD doit être utilisée uniquement pour la connexion de la charge critique.

## INTERRUPTEUR

En cas d'entretien sur les composants du système photovoltaïque ou dans le cas d'un onduleur qui ne peut pas être utilisé, il est conseillé d'installer un interrupteur, afin que les charges normalement connectées à la ligne LOAD de l'onduleur puissent être alimentées directement depuis le réseau.



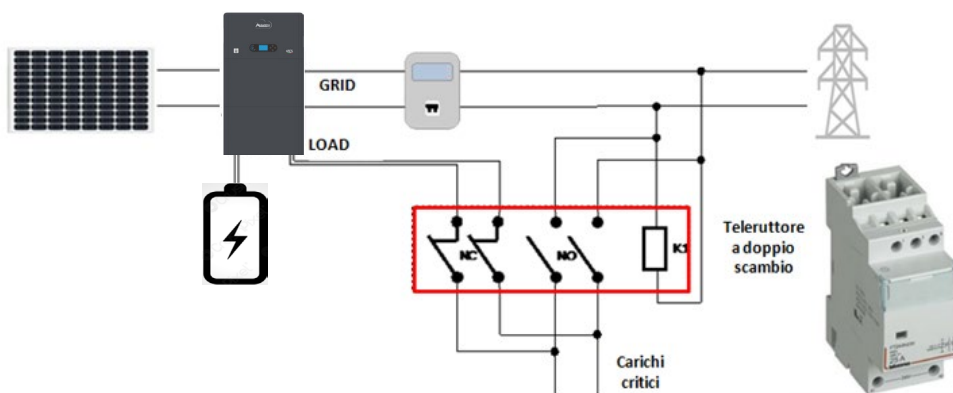
**Position 1** → Charges prioritaires connectées et alimentées par la ligne LOAD de l'onduleur

**Position 0** → Charges prioritaires non alimentées ni par l'onduleur ni par le réseau

**Position 2** → Charges prioritaires connectées et alimentées par le réseau

## TÉLÉRUPTEUR À DOUBLE ÉCHANGE

Pour les systèmes incités, il est possible d'installer un télérupteur à double échange, ce dispositif garantira que les charges critiques soient normalement alimentées par le réseau, elles ne seront alimentées par la ligne EPS LOAD de l'onduleur qu'en cas de panne de courant électrique et grâce à la commutation des contacts du télérupteur.

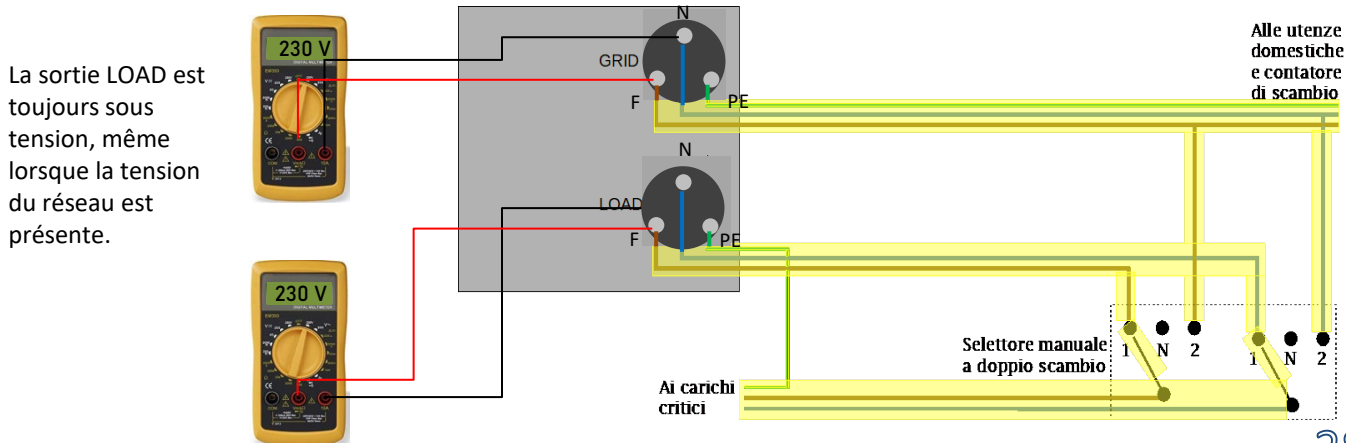


**REMARQUE:** Dans les conditions décrites ci-dessus, en cas de panne de courant, la partie du système alimentée par le port LOAD de l'onduleur se comporte comme un système informatique.

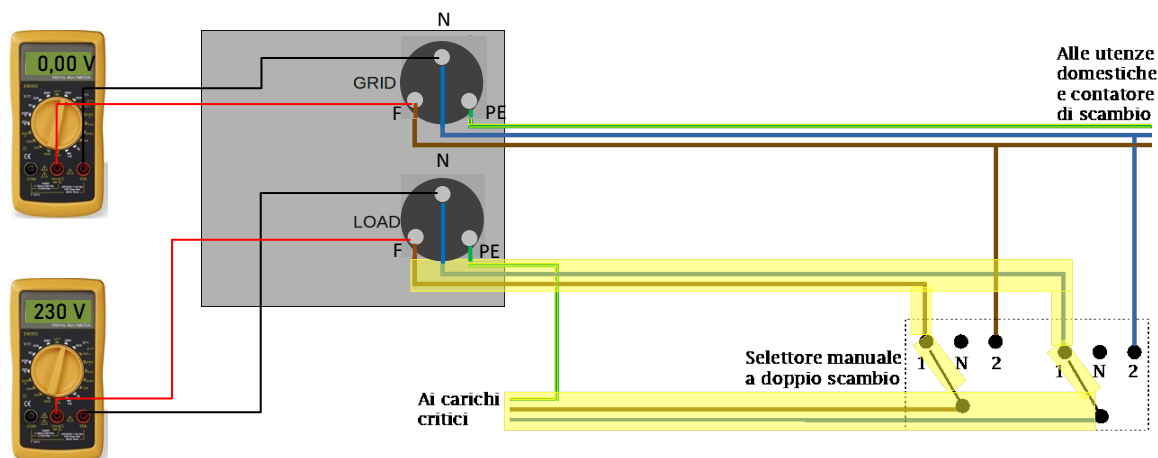
**Remarque:** Si l'onduleur hybride doit être installé dans des conditions d'installation différentes de celles indiquées dans les schémas ci-dessus, contacter l'assistance pour vérifier sa faisabilité.

## 17.3 MODE EPS (OFF-GRID) - FONCTIONNEMENT

Si la tension alternative fournie par le réseau électrique est présente (condition de fonctionnement normal), tant les charges standard du système que les charges prioritaires sont alimentées par le réseau électrique sans devoir utiliser un télérupteur à double échange. La figure suivante illustre ce fonctionnement.



En cas de **panne de courant** électrique, la tension alternative fournie par le réseau électrique manquera; cette condition commutera les contacts internes de l'onduleur hybride qui, après le temps d'activation, continuera à fournir une tension alternative de 230 V à la sortie LOAD, en n'alimentant que les charges critiques en fonction de la disponibilité des batteries et du photovoltaïque.

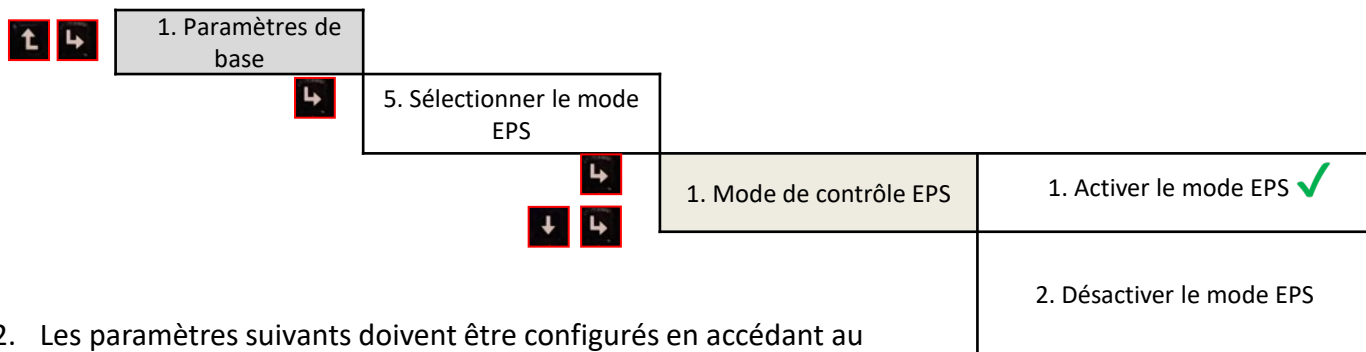


REMARQUE: avec cette configuration durant la panne de courant, le système est comme un système IT.

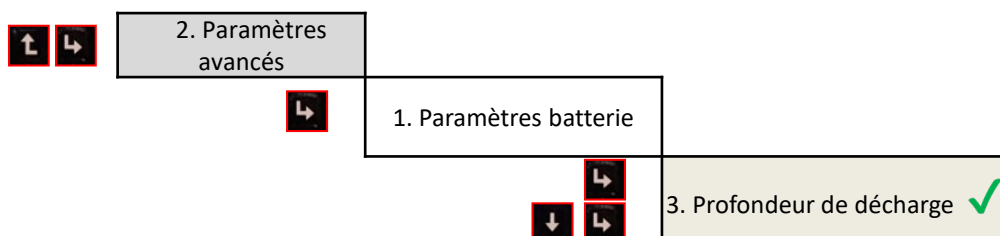
#### 17.4 MODE EPS (OFF-GRID) – ACTIVATION DU MENU

Pour activer le mode EPS (OFF-GRID):

1. La fonction EPS doit être activée sur l'afficheur.

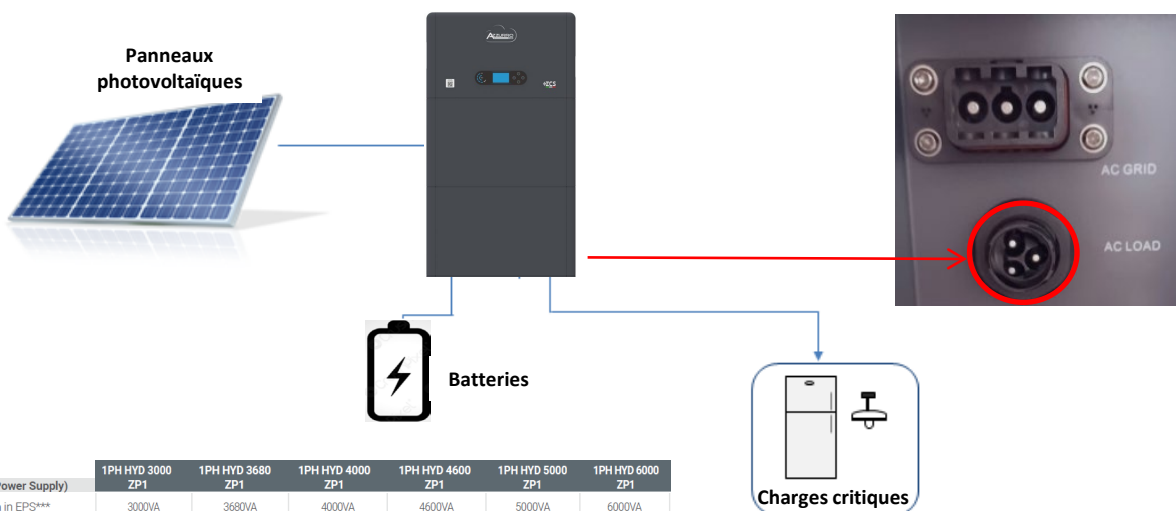


2. Les paramètres suivants doivent être configurés en accédant au menu Profondeur de décharge.



## 18.1 MODE OFF-GRID SEULEMENT

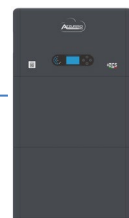
En allumant l'onduleur HYD3000-HYD6000-ZP1 en l'absence de réseau, il est capable de fonctionner en fournissant l'énergie provenant du photovoltaïque et stockée dans les batteries aux charges critiques préétablies. Pour ce faire, il faut activer le mode EPS (Emergency Power Supply).



\*\*\* Potenza distribuita in EPS dipende dal tipo di batteria e dallo stato del sistema (numero di batterie, capacità residuale, temperatura)

## 18.2 MODE OFF-GRID SEULEMENT - ALLUMAGE

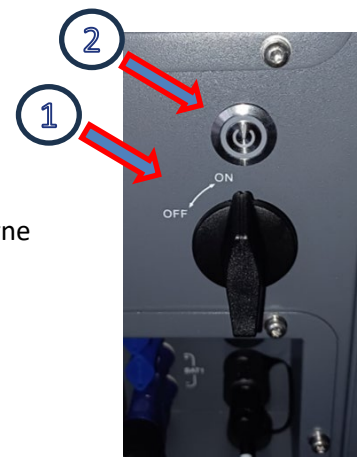
- 1) Vérifier que le sectionneur DC de l'onduleur est tourné sur OFF.



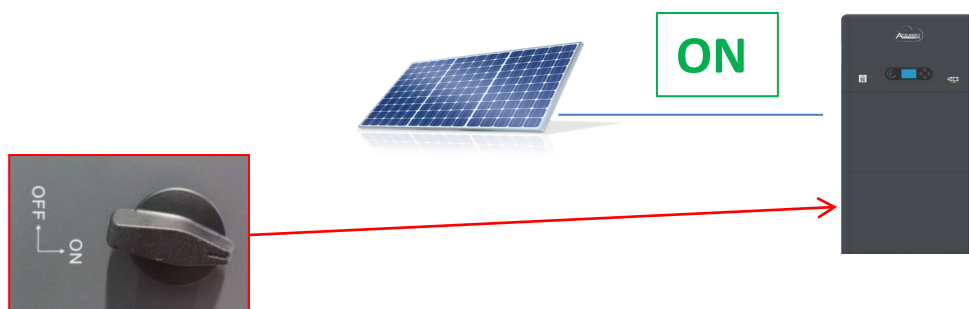
- 2) Allumer les batteries:

- 1) Portare le sectionneur sur ON;
- 2) Appuyer sur la touche.

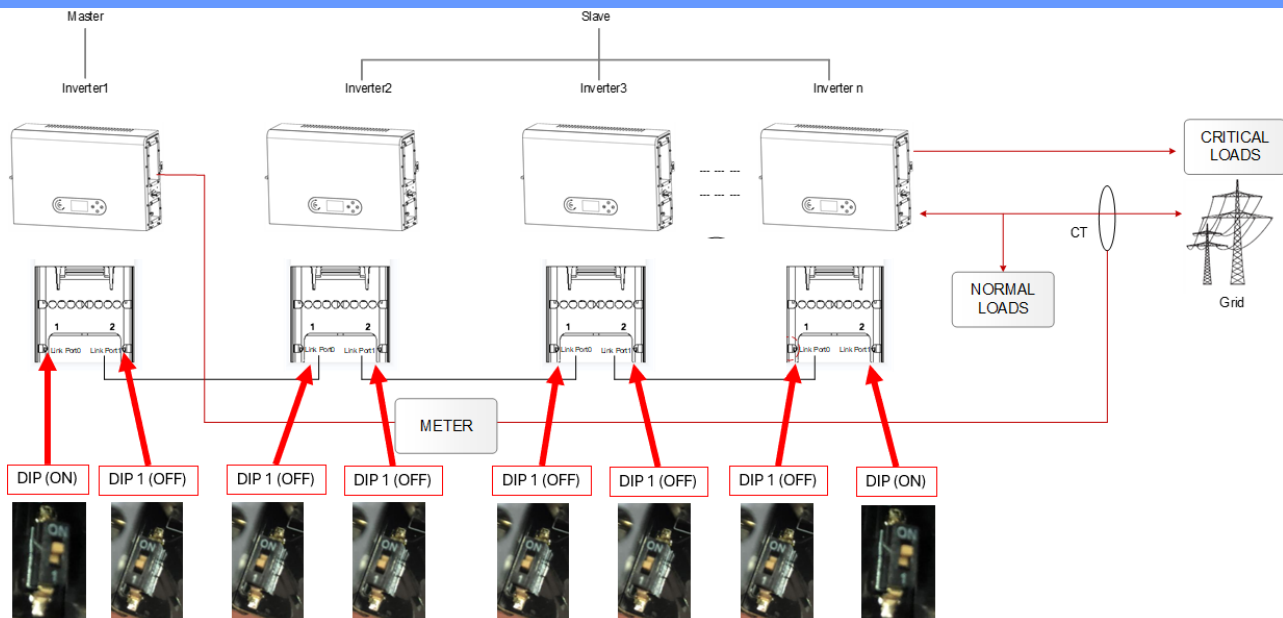
Une fois le bouton enfoncé le voyant qu'il contient s'allume et le contacteur interne se ferme.



- 3) Allumer le photovoltaïque en tournant le sectionneur en position ON.



## 19.1 MODE ONDULEUR PARALLÈLE - CONFIGURATION



1. Les onduleurs doivent être connectés entre eux en utilisant le câble fourni dans l'emballage en veillant à alimenter les entrées comme ci-après:

- Port de liaison 0 de l'onduleur Maître avec résistance de terminaison activée (switch sélectionné sur ON)
- Port de liaison 1 de l'onduleur Maître avec résistance de terminaison désactivée (switch sélectionné sur 1) →
- Port de liaison 0 de l'onduleur Esclave 1 avec résistance de terminaison désactivée (switch sélectionné sur 1)
- Port de liaison 1 de l'onduleur Esclave 1 avec résistance de terminaison désactivée (switch sélectionné sur 1) →
- Port de liaison 0 de l'onduleur Esclave 2 avec résistance de terminaison désactivée (switch sélectionné sur 1)
- ...
- Port de liaison 1 de l'onduleur Esclave n-1 avec résistance de terminaison désactivée (switch sélectionné sur 1)
- Port de liaison 0 de l'onduleur Esclave n avec résistance de terminaison désactivée (switch sélectionné sur 1)
- Port de liaison 1 de l'onduleur Esclave N avec résistance de terminaison activée (switch sélectionné sur ON)

### Remarque:

Les résistances de terminaison s'activent par switch (ON)

Le câble de parallèle entre les onduleurs est inclus dans la fourniture

2. Si les onduleurs connectés sont de la même taille, il est possible de connecter en parallèle les sorties LOAD afin d'alimenter le même groupe de charges prioritaires. Pour cela il faut utiliser un boîtier de jonction. S'assurer que les connexions entre chaque onduleur et le boîtier de jonction ont:

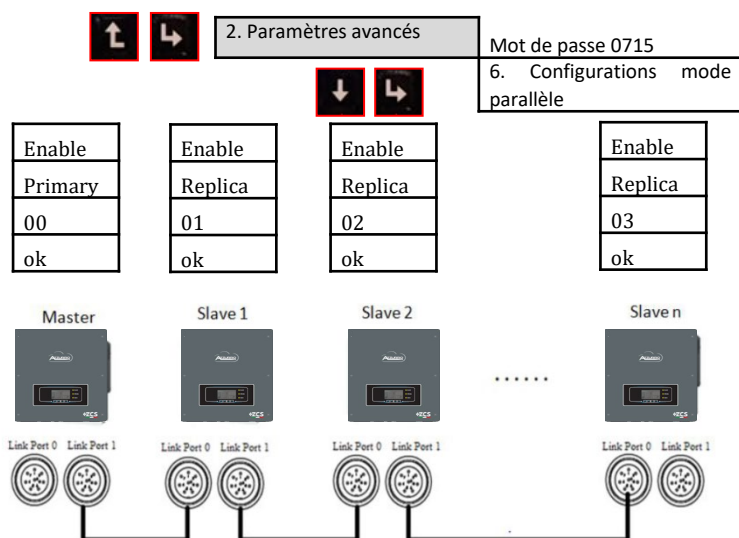
- la même longueur
- la même section
- une impédance la plus basse possible.

Il est conseillé d'insérer une protection adéquate sur chaque ligne de connexion entre onduleur et boîtier.

3. La charge totale connectée sur les sorties LOAD devra être inférieure à la somme des puissances délivrables par les onduleurs en mode EPS.

4. Les meters devront être connectés à l'onduleur Maître (Primary)

## 19.2 MODE ONDULEUR PARALLÈLE - CONFIGURATION

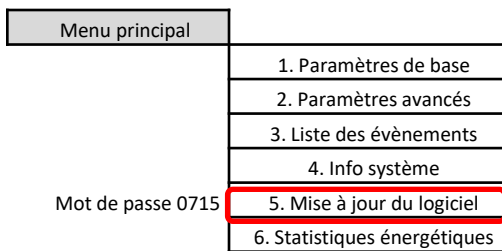


OK

1. Parallel Control	Enable / disable
2. Parallel Master-Slave	Primary / Replica
3. Parallel Address	00 (Primary) 01 (Replica 1) ... 0n (Replica n)
4. Save	ok



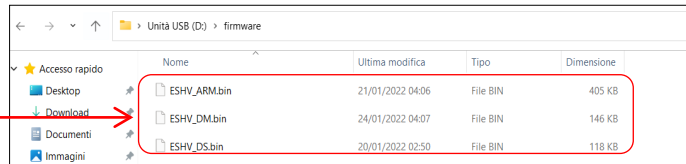
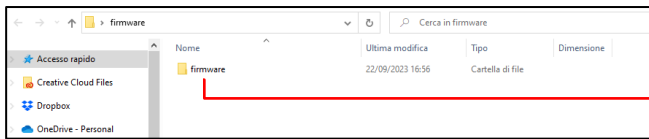
## 20. MISE À JOUR DU FIRMWARE



Mot de passe 0715

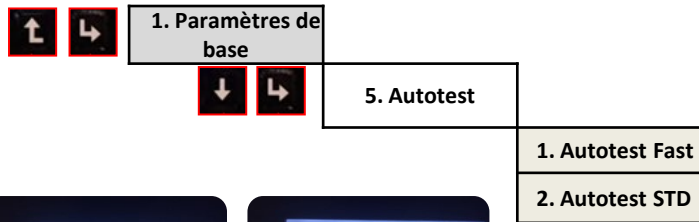


Pour mettre à jour le logiciel, insérer dans la clé USB le dossier dézippé « Firmware » téléchargeable sur le site <https://www.zcsazzurro.com/it/documentazione/easy-power-one-all>  
Le dossier contient les fichiers de mise à jour au format .bin ou .hex

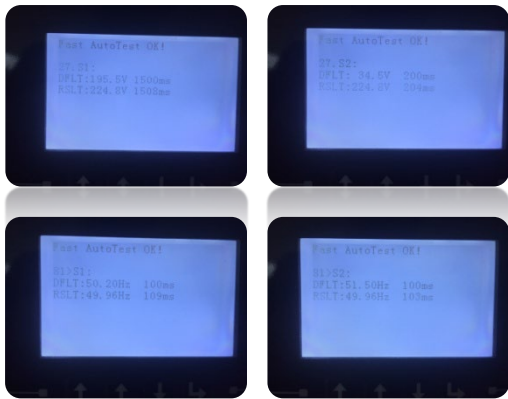


## 21. AUTOTEST

**Avant d'effectuer l'autotest, vérifier d'avoir configuré le bon code pays !!!!!**



Remarque: la procédure d'Autotest STD est la même que pour l'Autotest Fast, à la différence près que les temps d'attente sont plus longs (environ 12 minutes pour le Fast contre 45 minutes pour le STD).



## 22. MODE %CHARGE

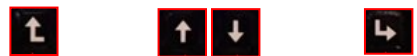
Pour équilibrer des batteries déséquilibrées il peut être nécessaire de forcer une charge du réseau pour permettre aux batteries d'atteindre 100 %

### 2. Mode %Charge

Rules. 0: **Activé**

De	A	SoC	Charge
02h00m	04h00m	100 %	01000 W
Effective data			
Jan. 01	-	Déc. 31	
Weekday select			
Lun.	Mar.	Mer.	Jeu.
Ven.	Sam.	Dim.	

Légende:



Retour    Modifier configuration    Suite

Sélectionner **Activé** pour activer la fonction de charge


Puissance de charge

Pourcentage maximal de charge

Après avoir effectué les réglages nécessaires, faire défiler les options pour revenir à l'option initiale et appuyer sur




## 23. INFOS RAPIDES SUR L'ÉTAT DU SYSTÈME

En appuyant sur  du menu principal, il sera possible d'accéder aux informations instantanées sur la batterie et le réseau AC.

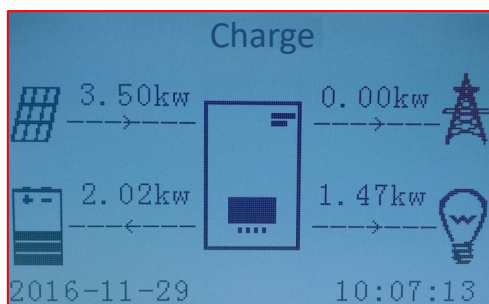
```
Vgrid:..... 230.2V
Igrid:..... 7.85A
Frequency:..... 50.01Hz
Bat Voltage:..... 48.2V
Bat CurCHRG:..... 0.00A
Bat CurDisC:..... 39.86A
Bat Capacity:..... 52%
Bat Cycles:..... 0000T
Bat Temp:..... 25°C
```

```
PV1 Voltage ..... 517.3V
PV1 Current ..... 0.00A
PV1 Power ..... 0W
PV2 Voltage ..... 7.1V
PV2 Current ..... 0.01A
PV2 Power ..... 0W
Inverter Temp. .... 21°C
```

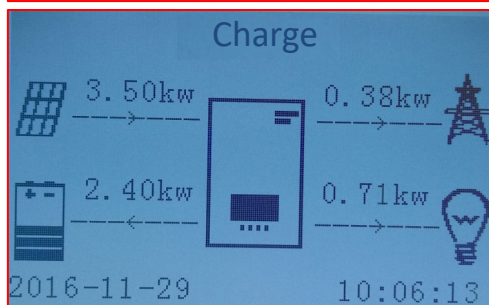
En appuyant sur  du menu principal, il sera possible d'accéder aux informations instantanées sur le côté DC de l'onduleur.

## 24. ÉTATS DE FONCTIONNEMENT EN MODE AUTOMATIQUE

**Charge**

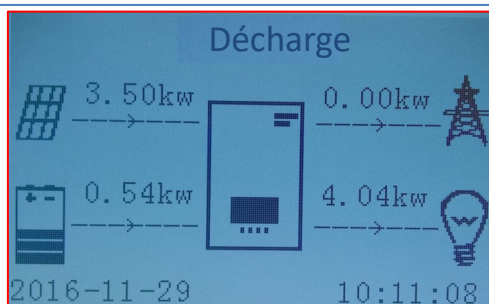


Lorsque la puissance produite par le système photovoltaïque sera supérieure à celle requise par les charges, l'onduleur chargera la batterie avec la puissance excédentaire.

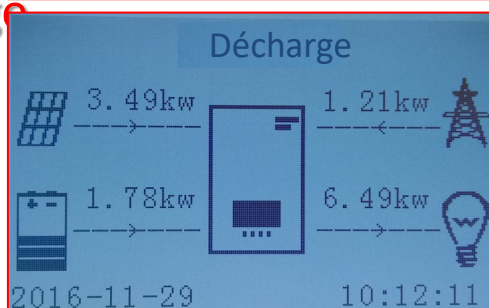


Lorsque la batterie est complètement chargée, ou que la puissance de charge est limitée (afin de préserver l'intégrité de la batterie), la puissance excédentaire sera injectée dans le réseau.

**Décharge**

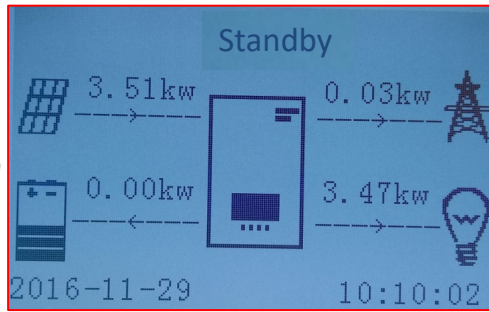


Lorsque la puissance du système photovoltaïque sera inférieure à celle requise par les charges, le système utilisera l'énergie stockée dans la batterie pour alimenter les charges de la maison.



Lorsque la somme entre la puissance produite par le système photovoltaïque et celle fournie par la batterie sera inférieure à celle requise par les charges, la puissance manquante sera puisée depuis le réseau.

Standby



L'onduleur restera en standby jusqu'à ce que:

- la différence entre la production photovoltaïque et la demande des charges sera inférieure à 100 W
- la batterie est complètement chargée et la production photovoltaïque est supérieure à la consommation (avec une tolérance de 100 W)
- la batterie est déchargée et la production photovoltaïque est inférieure à la consommation (avec une tolérance de 100 W)