



# USER'S MANUAL



---

## SINGLE-PHASE HYBRID STORAGE INVERTERS

1PH HYD3000-HYD6000-ZSS-HP

---



**ZUCCHETTI**  
Centro Sistemi



# Onduleur hybride 1PH HYD3000-HYD6000-ZSS-HP Manuel de l'utilisateur



# Sommaire

1.	Introduction.....	8
2.	Précautions de sécurité préliminaires.....	9
2.1.	Consignes de sécurité.....	9
2.2.	Schéma de montage et d'entretien.....	11
2.3.	Symboles sur l'onduleur.....	12
3.	Installation.....	14
3.1.	Présentation du produit.....	14
3.2.	Contenu de l'emballage.....	15
3.3.	Environnement d'installation.....	16
3.4.	Outils pour l'installation.....	16
3.5.	Position d'installation au mur.....	18
3.6.	Instructions de montage.....	19
4.	Connexions électriques.....	21
4.1.	Instructions de câblage.....	23
4.2.	Connexion des câbles PGND.....	24
4.3.	Connexion au réseau (grid).....	25
4.4.	Connexion d'une charge critique (fonction EPS).....	28
4.5.	Connexion photovoltaïque.....	32
4.6.	Connexion de la batterie.....	36
4.7.	Connexion batterie Pylontech US2000.....	37
4.7.1.	Connexion d'une seule batterie Pylontech US2000.....	37
4.7.2.	Connexion de plusieurs batteries en parallèle Pylontech US2000.....	39
4.7.3.	Configuration Pylontech US2000.....	41
4.8.	Connexion batterie Pylontech US5000.....	42
4.8.1.	Connexion d'une seule batterie Pylontech US5000.....	42
4.8.2.	Connexion de plusieurs batteries en parallèle Pylontech US5000.....	44
4.8.3.	Configuration Pylontech US5000.....	46
4.9.	Connexion d'une batterie WeCo 4k4.....	47
4.9.1.	Connexion d'une seule batterie 4k4.....	47
4.9.2.	Connexion de plusieurs batteries en parallèle 4k4.....	49
4.9.3.	Configuration WeCo 4k4.....	52

4.10.	Connexion d'une batterie WeCo 4k4 PRO.....	53
4.10.1.	Connexion d'une seule batterie 4k4 PRO .....	53
4.10.2.	Connexion de plusieurs batteries en parallèle 4k4 Pro.....	55
4.10.3.	Configuration batterie WeCo 4k4 PRO .....	58
4.11.	Connexion d'une batterie WeCo 4k4-LT.....	59
4.11.1.	Connexion d'une seule batterie 4k4-LT .....	59
4.11.2.	Connexion de plusieurs batteries en parallèle 4k4-LT .....	61
4.11.3.	Configuration WeCo 4k4-LT .....	64
4.11.4.	Allumage batteries WeCo 4k4-LT.....	65
4.12.	Batterie WeCo 4k4-LT et batteries WeCo 4k4 PRO en parallèle.....	66
4.13.	Connexion d'une batterie WeCo 5k3.....	67
4.13.1.	Connexion d'une seule batterie 5k3 .....	67
4.13.2.	Connexion de plusieurs batteries en parallèle 5k3 .....	70
4.13.3.	Configuration WeCo 5k3 .....	73
4.14.	Connexion d'une batterie WeCo 5k3XP .....	74
4.14.1.	Connexion d'une seule batterie 5k3XP.....	74
4.14.2.	Connexion de plusieurs batteries en parallèle 5k3XP.....	77
4.14.3.	Configuration WeCo 5k3XP.....	80
4.14.4.	Allumage batteries Weco 5k3XP .....	81
4.15.	Batterie WeCo 5k3XP et batteries WeCo 5k3 en parallèle.....	82
4.16.	Connexion d'une batterie AZZURRO 5000 .....	84
4.16.1.	Connexion d'une seule batterie AZZURRO 5000.....	84
4.16.2.	Connexion de plusieurs batteries en parallèle AZZURRO 5000.....	86
4.16.3.	Configuration AZZURRO 5000 .....	89
4.17.	Connexion d'une batterie AZZURRO 5000 PRO .....	91
4.17.1.	Connexion d'une seule batterie AZZURRO 5000 PRO.....	91
4.17.2.	Connexion de plusieurs batteries en parallèle AZZURRO 5000 PRO.....	93
4.17.3.	Configuration AZZURRO 5000 PRO .....	96
4.18.	Connexion d'une batterie AZZURRO ZSX 5120.....	98
4.18.1.	Connexion d'une seule batterie AZZURRO ZSX 5120 .....	98
4.18.2.	Connexion de plusieurs batteries en parallèle AZZURRO ZSX 5120.....	100
4.18.3.	Configuration AZZURRO ZSX 5120 .....	103
5.	Interface de communication extérieure.....	105
5.1.	Interface de communication USB/Wi-Fi .....	105
5.1.1.	Interface de communication multifonction (COM) .....	106

5.1.2.	Mesure de l'échange par Meter monophasé DDSU.....	112
5.1.3.	Mesure de la production extérieure par Meter monophasé DDSU.....	115
5.1.4.	Configuration Meter d'échange et Meter de production monophasé DDSU .....	118
5.1.5.	Vérification lecture correcte du Meter monophasé DDSU .....	119
5.1.6.	Connexion du compteur triphasé DTSU à l'échange.....	120
5.1.7.	Mesure de la production photovoltaïque au moyen de Meter triphasés DTSU.....	124
5.1.8.	Configuration des paramètres du compteur triphasé DTSU .....	125
5.1.9.	Vérification correcte de l'installation Compteur triphasé DTSU .....	129
5.1.10.	Mesure de l'échange par capteur de courant.....	130
5.1.11.	Port de connexion 0 et 1-Interface de communication en cascade .....	133
6.	Boutons et voyants lumineux .....	134
6.1.	Boutons :.....	134
6.2.	Indicateurs lumineux et état de fonctionnement.....	135
7.	Fonction.....	135
7.1.	Contrôles préliminaires.....	135
7.2.	Premier démarrage de l'onduleur.....	135
7.3.	Mise en service.....	141
7.4.	Menu principal.....	141
7.4.1.	Paramètres de base .....	143
7.4.2.	Paramètres avancés.....	151
7.4.3.	Statistiques de production.....	156
7.4.4.	Informations de système.....	157
7.4.5.	Liste des évènements.....	158
7.4.6.	Mise à jour du logiciel.....	159
8.	Vérification du bon fonctionnement.....	161
8.1.	Contrôle des configurations.....	164
9.	Spécifications techniques .....	167
10.	Résolution des problèmes.....	168
11.	Entretien.....	185
12.	Désinstallation .....	186
12.1.	Phases de désinstallation.....	186
12.2.	Emballage.....	186
12.3.	Stockage .....	186
12.4.	Élimination .....	186
13.	Système de surveillance.....	187

13.1. Adaptateur Wi-Fi extérieur.....	188
13.1.1. Installation .....	188
13.1.2. Configuration .....	189
13.1.3. Vérification.....	198
13.1.4. Dépannage.....	201
13.2. Carte Ethernet .....	205
13.2.1. Installation .....	205
13.2.2. Vérification.....	207
13.2.3. Dépannage.....	209
13.2.4. Carte 4G .....	210
13.2.5. Installation .....	211
13.2.6. Vérification.....	212
13.3. Datalogger.....	216
13.3.1. Considérations préliminaires à la configuration du datalogger .....	216
13.3.2. Branchements électriques et configuration.....	218
13.3.3. Dispositifs ZSM-DATALOG-04 et ZSM-DATALOG-10 .....	222
13.3.4. Configuration via Wi-Fi.....	222
13.3.5. Configuration via câble Ethernet .....	222
13.3.6. Vérification de la configuration correcte du datalogger .....	230
13.4. Dispositifs ZSM-RMS001/M200 et ZSM-RMS001/M1000.....	233
13.4.1. Description mécanique et interfaces datalogger.....	233
13.4.2. Connexion du datalogger avec les onduleurs .....	234
13.4.3. Connexion à internet via câble Ethernet.....	234
13.4.4. Connexion de l'unité d'alimentation et du bloc batterie au datalogger .....	234
13.4.5. Connexion du capteur de rayonnement solaire et de la température de la cellule LM2-485 PRO au datalogger.....	235
13.4.6. Configuration Datalogger.....	236
13.4.7. Configuration Datalogger sur le portail ZCS Azzurro.....	238
13.4.8. Configuration de réseau .....	239
13.4.9. Surveillance en mode local.....	240
13.4.10. Conditions pour l'installation de la surveillance en mode local.....	241
13.4.11. Caractéristiques de la surveillance en mode local.....	241
14. Termes et conditions de garantie .....	242

### **Instructions générales**

Le présent manuel contient des consignes de sécurité importantes qui doivent être suivies et respectées lors de l'installation et de l'entretien de l'équipement.

### **Garder ces instructions !**

Le présent manuel doit être considéré comme faisant partie intégrante de l'équipement et doit être disponible à tout moment pour toute personne interagissant avec un tel équipement. Le manuel doit toujours accompagner l'équipement, même s'il est cédé à un autre utilisateur ou transféré sur un autre système.

### **Déclaration de copyright**

Le copyright de ce manuel appartient à Zucchetti Centro Sistemi S.p.A. Il est interdit de copier, reproduire ou distribuer le présent manuel (ainsi que les logiciels, etc.), sous quelque forme ou par quelque moyen que ce soit sans le consentement de Zucchetti Centro Sistemi S.p.A. Tous droits réservés. ZCS se réserve le droit d'interprétation finale. Le présent manuel peut être modifié en fonction des commentaires des utilisateurs, des installateurs ou des clients. Consulter notre site Web à l'adresse <http://www.zcsazzurro.com> pour obtenir la version la plus récente.

### **Assistance technique**

ZCS offre un service d'assistance et de conseil technique accessible en envoyant une demande directement depuis le site web [www.zcsazzurro.com](http://www.zcsazzurro.com)  
Numéro vert (actif uniquement pour le territoire italien) : 800 72 74 64.

## Préface

### Informations générales

Lire attentivement le présent manuel avant de procéder aux opérations d'installation, de fonctionnement ou d'entretien.

Le présent manuel contient des consignes de sécurité importantes qui doivent être suivies et respectées lors de l'installation et de l'entretien de l'équipement.

### Champ d'application

Le présent manuel décrit les opérations d'assemblage, d'installation, de branchement électrique, de mise en service, d'entretien et de résolution des problèmes de l'onduleur hybride 1PH HYD3000-HYD6000-ZSS-HP.

Conserver ce manuel afin qu'il soit accessible à tout moment.

### Destinataires

Ce manuel est destiné au personnel technique qualifié (installateurs, techniciens, électriciens, assistants techniques ou toute personne qualifiée et certifiée pour opérer dans un système photovoltaïque), au responsable de l'installation et de la mise en service de l'onduleur dans le système photovoltaïque et du système d'accumulation, ainsi qu'aux opérateurs de ce système et des systèmes d'accumulation.

## 1. Introduction

L'onduleur hybride 1PH HYD3000-HYD6000-ZSS-HP est utilisé dans les systèmes photovoltaïques avec accumulateurs à batterie. Le système peut être associé aux batteries AZZURRO, WeCo et Pylontech fournies en kit par ZCS Azzurro.

L'énergie produite par le système photovoltaïque sera optimisée pour l'autoconsommation maximale.

L'onduleur 1PH HYD3000-HYD6000-ZSS-HP peut fonctionner en mode automatique et en mode charge pour le temps d'utilisation et de charge/décharge. En mode automatique, lorsque l'énergie produite par le champ photovoltaïque est supérieure à celle requise par les services, l'onduleur 1PH HYD3000-HYD6000-ZSS-HP charge la batterie en utilisant l'excédent d'énergie photovoltaïque en excès, tandis que lorsqu'elle est inférieure, l'onduleur utilise l'énergie stockée dans la batterie pour fournir du courant à la charge locale.

En cas de manque d'alimentation (ou avec l'onduleur en mode OFF-grid), l'onduleur 1PH HYD3000-HYD6000-ZSS-HP peut fonctionner en mode d'alimentation électrique de secours (EPS). L'onduleur 1PH HYD3000-HYD6000-ZSS-HP utilisera à la fois l'énergie créée par les panneaux photovoltaïques et l'énergie stockée dans la batterie pour fournir de l'énergie à la charge critique.

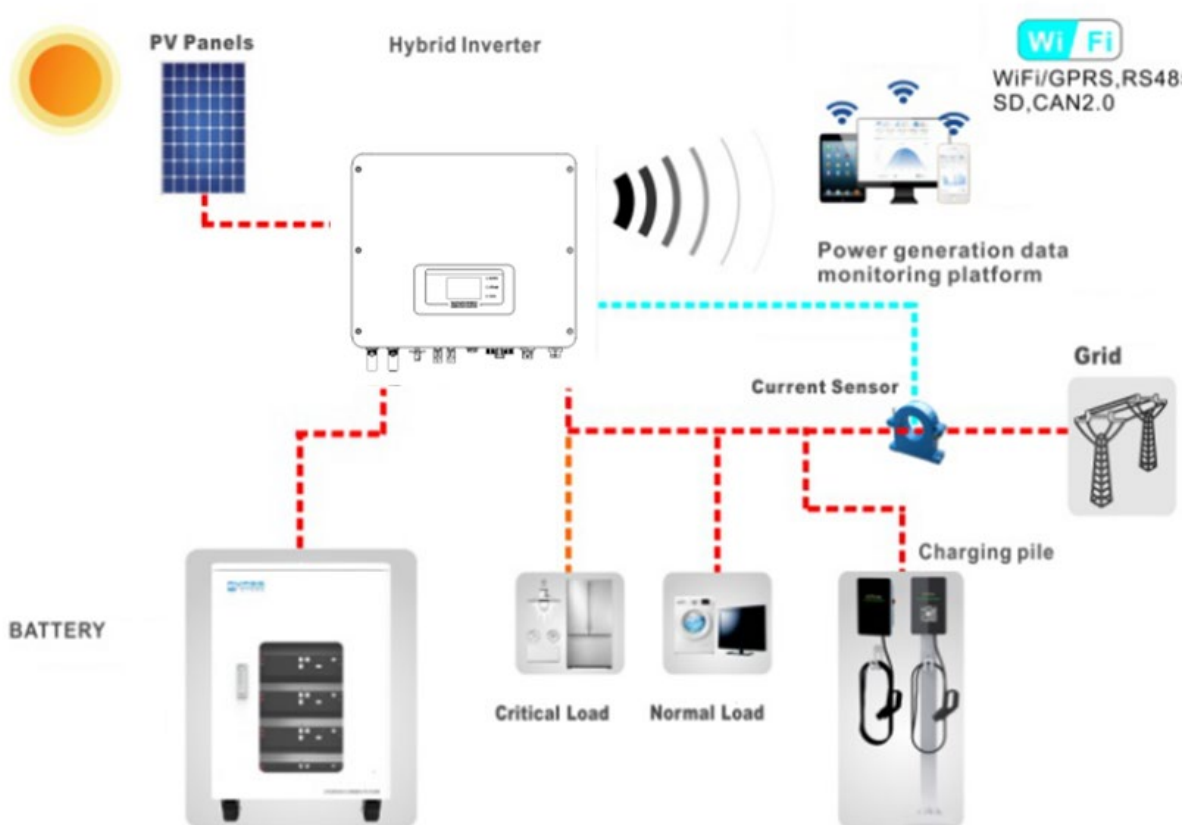


Figure 1 – Schéma d'un système dans lequel est installé un onduleur hybride 1PH HYD3000-HYD6000-ZSS-HP

## 2. Précautions de sécurité préliminaires

Avant l'installation, lire attentivement le présent manuel et s'assurer d'en avoir compris pleinement le contenu. L'onduleur 1PH HYD3000-HYD6000-ZSS-HP est strictement conforme aux normes de sécurité, de conception et d'essai prévues par les réglementations nationales.

Pendant l'installation, le fonctionnement et l'entretien, les opérateurs sont tenus de respecter scrupuleusement les consignes de sécurité locales.

L'utilisation impropre peut causer des chocs électriques et provoquer des dommages aussi bien aux personnes qu'à l'appareil et à ses composants.

Contactez Zucchetti Centro Sistemi S.p.A. pour tout problème éventuel. NE PAS effectuer de réparations soi-même, cela peut causer des blessures ou des dommages matériels.

S'assurer que l'opérateur possède les compétences et la formation nécessaires pour utiliser l'appareil. Le personnel responsable de l'utilisation et de l'entretien de l'équipement doit être qualifié et en mesure d'accomplir les activités décrites, ainsi que posséder les connaissances appropriées pour interpréter correctement les contenus de ce manuel. Pour des raisons de sécurité, cet onduleur ne peut être installé que par un électricien qualifié, ayant reçu la formation nécessaire et/ou démontré les compétences et connaissances nécessaires. Zucchetti Centro Sistemi S.p.A. décline toute responsabilité pour les dommages matériels ou corporels causés par une utilisation impropre du dispositif.

Installer et démarrer l'onduleur conformément aux indications suivantes. Placer l'onduleur sur des supports portants appropriés ayant une capacité de charge suffisante (tels que des parois ou des racks), et s'assurer que l'onduleur est positionné verticalement. Choisir un emplacement approprié pour l'installation de l'équipement électrique. Garantir un espace suffisant pour la dispersion de la chaleur et pour les interventions d'entretien futures. Maintenir une ventilation adéquate et assurer une circulation d'air suffisante pour le refroidissement.

Si l'emballage présente des dommages visibles ou des problèmes susceptibles d'endommager l'onduleur, informer immédiatement la société de transport. Si nécessaire, demander l'assistance d'un installateur de systèmes photovoltaïques ou de Zucchetti Centro Sistemi SpA. Le transport de l'équipement, notamment sur route, doit être effectué avec des véhicules appropriés pour protéger les composants (en particulier les composants électroniques) contre les chocs violents, l'humidité, les vibrations, etc.

### 2.1. Consignes de sécurité

- Les opérations d'installation électrique et d'entretien du système doivent être effectuées par des électriciens qualifiés et certifiés conformément aux normes nationales.
- L'onduleur 1PH HYD3000-HYD6000-ZSS-HP ne peut être installé que par du personnel qualifié et par quiconque est en possession d'une certification appropriée, telle que requise par les autorités locales.
- NE PAS PLACER de matières explosives ou inflammables, (par ex. essence, kérosène, huile, bois, coton etc.) à proximité des batteries ou de l'onduleur 1PH HYD3000-HYD6000-ZSS-HP.
- Avant l'entretien, déconnecter l'alimentation AC, puis les batteries et le système photovoltaïque (PV1 et PV2),

attendre au moins 5 minutes (temps de décharge du condensateur) pour éviter les chocs électriques.









- L'onduleur 1PH HYD3000-HYD6000-ZSS-HP doit être complètement déconnecté (BAT, photovoltaïque et AC) pendant l'entretien.
- L'onduleur 1PH HYD3000-HYD6000-ZSS-HP peut atteindre des températures élevées et avoir des pièces en rotation au cours du fonctionnement. Éteindre l'onduleur 1PH HYD3000-HYD6000-ZSS-HP et attendre qu'il refroidisse avant d'effectuer n'importe quelle opération d'entretien.
- Tenir les batteries et l'onduleur 1PH HYD3000-HYD6000-ZSS-HP hors de portée des enfants.
- Ne pas ouvrir le capot de l'onduleur 1PH HYD3000-HYD6000-ZSS-HP. L'ouverture du capot entraîne la déchéance de la garantie du produit.
- Les dommages causés par une installation/un fonctionnement incorrects NE sont PAS couverts par la garantie du produit.



## 2.2. Schéma de montage et d'entretien

- La batterie doit être protégée contre les courts-circuits pendant le transport et l'installation.
- L'onduleur 1PH HYD3000-HYD6000-ZSS-HP et les batteries doivent être positionnés dans des locaux techniques bien ventilés. Ne pas positionner l'onduleur 1PH HYD3000-HYD6000-ZSS-HP ou les batteries dans une armoire ou dans un lieu hermétique ou peu ventilé. Cela pourrait s'avérer extrêmement dangereux pour les performances et la durée du système.
- Garder l'onduleur 1PH HYD3000-HYD6000-ZSS-HP et les batteries à l'abri de la lumière directe du soleil. Ne pas placer l'onduleur 1PH HYD3000-HYD6000-ZSS-HP et les batteries à proximité de fours, flammes ou d'autres sources de chaleur, car la batterie pourrait s'enflammer et provoquer une explosion.
- Utiliser un multimètre pour contrôler la polarité et la tension de la batterie avant d'allumer l'unité. S'assurer que les raccordements sont effectués conformément aux indications de ce manuel.
- Utiliser le multimètre pour contrôler la tension et la polarité PV avant de fermer l'interrupteur PV. S'assurer que les raccordements sont effectués conformément aux indications de ce manuel.
- Si l'on souhaite stocker les batteries sans les utiliser, les déconnecter de l'onduleur 1PH HYD3000-HYD6000-ZSS-HP et les stocker dans un endroit frais, sec et bien ventilé.
- Les préposés à l'entretien des batteries doivent disposer des compétences et des connaissances nécessaires pour exercer cette activité.
- L'onduleur 1PH HYD3000-HYD6000-ZSS-HP ne dispose pas d'un transformateur d'isolement ; par conséquent il n'est pas nécessaire de mettre à la terre les pôles positif et négatif de la chaîne photovoltaïque, autrement l'onduleur pourrait s'endommager. Toutes les parties métalliques qui ne sont pas sous charge (comme le châssis du module PV, le rack PV, le logement du boîtier de connexion et le logement de l'onduleur) dans le système d'alimentation photovoltaïque doivent être mises à la terre.
- Attention : Ne pas démonter ni casser la batterie. Les électrolytes présents dans la batterie peuvent être toxiques et endommager la peau et les yeux.
- Attention : suivre les règles ci-dessous lors de l'installation et de l'entretien de la batterie.
  - a) Retirer les montres, bagues et autres objets métalliques.
  - b) N'utiliser que des instruments avec des poignées isolées.
  - c) Porter des gants et des chaussures en caoutchouc.
  - d) Ne placer aucun instrument ou objet métallique au-dessus de la batterie.
  - e) Éteindre l'onduleur 1PH HYD3000-HYD6000-ZSS-HP et les batteries avant de connecter/déconnecter les bornes de la batterie.
  - f) Les deux pôles, positif et négatif, doivent être isolés de la masse.

## 2.3. Symboles sur l'onduleur

Différents symboles de sécurité sont présents sur l'onduleur. Lire et comprendre le contenu des symboles avant de procéder à l'installation de l'onduleur.

	<p>Ce symbole indique une situation dangereuse qui, si elle n'est pas évitée, provoquera des blessures.</p>
	<p>Risque de choc électrique ; attendre au moins 5 minutes avant d'éteindre l'onduleur 1PH HYD3000-HYD6000-ZSS-HP.</p>
	<p>Faire attention à la haute tension et aux chocs électriques.</p>
	<p>Faire attention à la surface chaude.</p>
	<p>Conformité avec la certification de Conformité Européenne (CE).</p>
	<p>Borne de terre.</p>
	<p>Lire ce manuel avant d'installer l'onduleur 1PH HYD3000-HYD6000-ZSS-HP.</p>
	<p>Indique l'indice de protection de l'équipement conformément à la norme IEC 70-1 (EN 60529 juin 1997).</p>

	Pôle positif et pôle négatif de la tension DC (Photovoltaïque et Batterie).
	Ce côté vers le haut. L'onduleur 1PH HYD3000-HYD6000-ZSS-HP doit toujours être transporté, manipulé et stocké de manière à ce que les flèches soient toujours orientées vers le haut.

### 3. Installation

#### 3.1. Présentation du produit

L'onduleur 1PH HYD3000-HYD6000-ZSS-HP a été rigoureusement contrôlé et inspecté avant l'emballage et la livraison. Ne pas renverser l'onduleur 1PH HYD3000-HYD6000-ZSS-HP pendant la livraison.



Contrôler attentivement l'emballage et les accessoires du produit avant l'installation.

Prudence

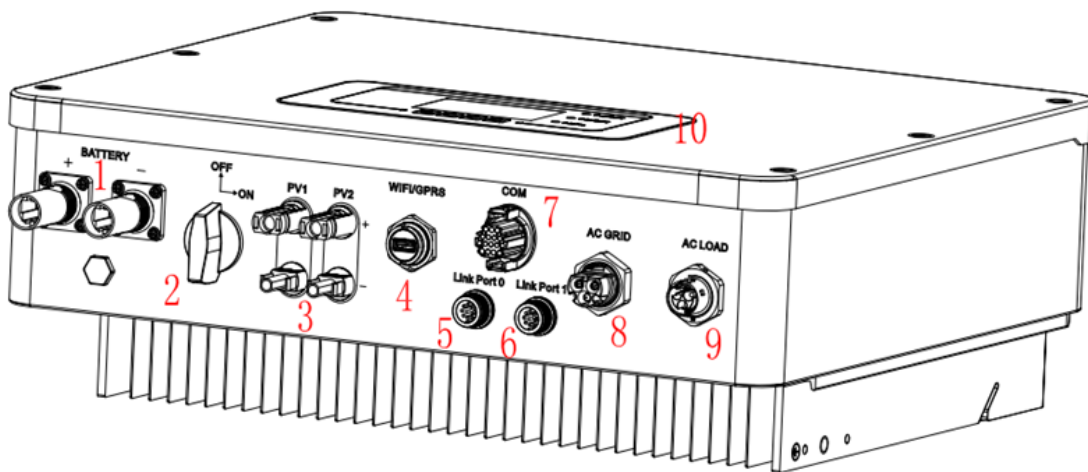


Figure 2 – Schéma d'un système dans lequel est installé un onduleur hybride 1PH HYD3000-HYD6000-ZSS-HP

1	Bornes d'entrée de la batterie	6	Port de connexion 1
2	Interrupteur DC	7	COM
3	Bornes d'entrées PV	8	Port de connexion au réseau
4	Adaptateur USB Wi-Fi/GPRS/Ethernet	9	Port de connexion de la charge critique
5	Port de connexion 0	10	LCD

### 3.2. Contenu de l'emballage

Examiner attentivement l'emballage et les accessoires avant l'installation. L'emballage doit contenir les accessoires suivants :



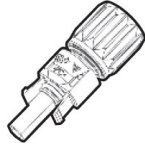



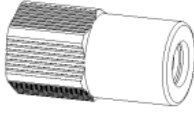
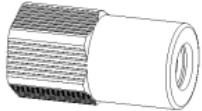
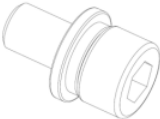
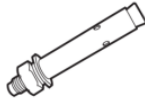
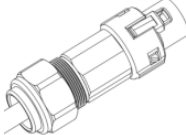
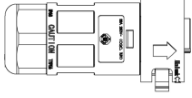

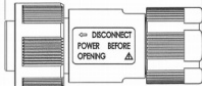
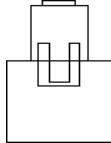
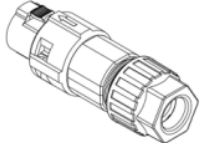
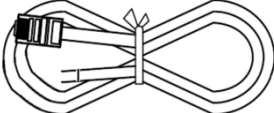



 1 x onduleur	 1 x panneau arrière	 2 x bornes d'entrée PV+	 2 x bornes d'entrée PV-
 2 x bornes métalliques fixées aux câbles d'alimentation en entrée PV+	 2 x bornes métalliques fixées aux câbles d'alimentation en entrée PV-	 1 x borne d'entrée BAT+	 1 x borne d'entrée BAT-
 3 x vis hexagonales M6	 4 x boulons à expansion M8x8 utilisés pour fixer l'étrier de montage au mur	 1 x connecteur de réseau AC (grid)	 1 x connecteur de sortie de la charge critique (load)
 1 x connecteur du port de connexion (système parallèle)	 1 x borne à 8 broches Résistance de terminaison correspondante (système parallèle)	 1 x transformateur de courant	 1 x connecteur à 16 broches
 2 x câbles de communication	 1 x manuel de l'utilisateur	 1 x garantie	 1 x certificatou de qualité




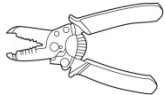
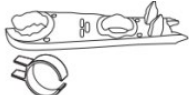
Tableau 1 – Composants et accessoires à l'intérieur de l'emballage


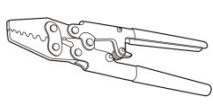
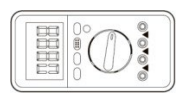


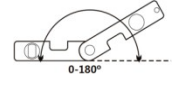
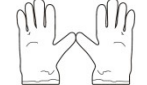


### 3.3. Environnement d'installation

- Choisir un lieu sec, propre et bien rangé, adapté à l'installation.
- Plage de température ambiante : -25 ~ 60 °C.
- Humidité relative : 0...100 % (sans condensation).
- Installer l'onduleur 1PH HYD3000-HYD6000-ZSS-HP dans une zone bien ventilée.
- Ne pas placer de matières explosives ou inflammables à proximité de l'onduleur 1PH HYD3000-HYD6000-ZSS-HP.
- La surtension AC de l'onduleur 1PH HYD3000-HYD6000-ZSS-HP appartient à la catégorie III.
- Altitude maximale : 4000 m.

### 3.4. Outils pour l'installation

Préparer les instruments suivants avant l'installation :

Numéro	Outil	Modèle	Fonction
1		Perceuse à percussion Diamètre conseillé : 10 mm	Utilisée pour faire les trous dans le mur
2		Tournevis	Utilisé pour le câblage
3		Tournevis cruciforme	Pour enlever et serrer les vis de la borne AC
4		Dénude-câbles	Utilisé pour déconnecter les fils
5		Outil de retrait	Pour retirer la borne PV

6		Clé Allen de 4 mm	Utilisée pour serrer les vis pour assembler le panneau arrière à l'onduleur
7		Sertisseuse	Utilisée pour sertir les câbles d'alimentation
8		Multimètre	Utilisé pour vérifier la mise à la terre
9		Stylo-feutre	Utilisé pour le marquage
10		Mètre à ruban	Utilisé pour mesurer les distances
11		Niveau à bulle	Utilisé pour s'assurer que le panneau arrière est installé correctement
12		Gants ESD	Port obligatoire par les opérateurs
13		Lunettes de sécurité	Port obligatoire par les opérateurs
14		Masque anti-poussière	Port obligatoire par les opérateurs

### 3.5. Position d'installation au mur

L'onduleur 1PH HYD3000-HYD6000-ZSS-HP doit être monté verticalement (pour garantir une dissipation rapide de la chaleur). Installer l'onduleur 1PH HYD3000-HYD6000-ZSS-HP dans un endroit à l'abri de la lumière directe du soleil et des accumulations éventuelles de neige. S'assurer que la position d'installation est bien ventilée.

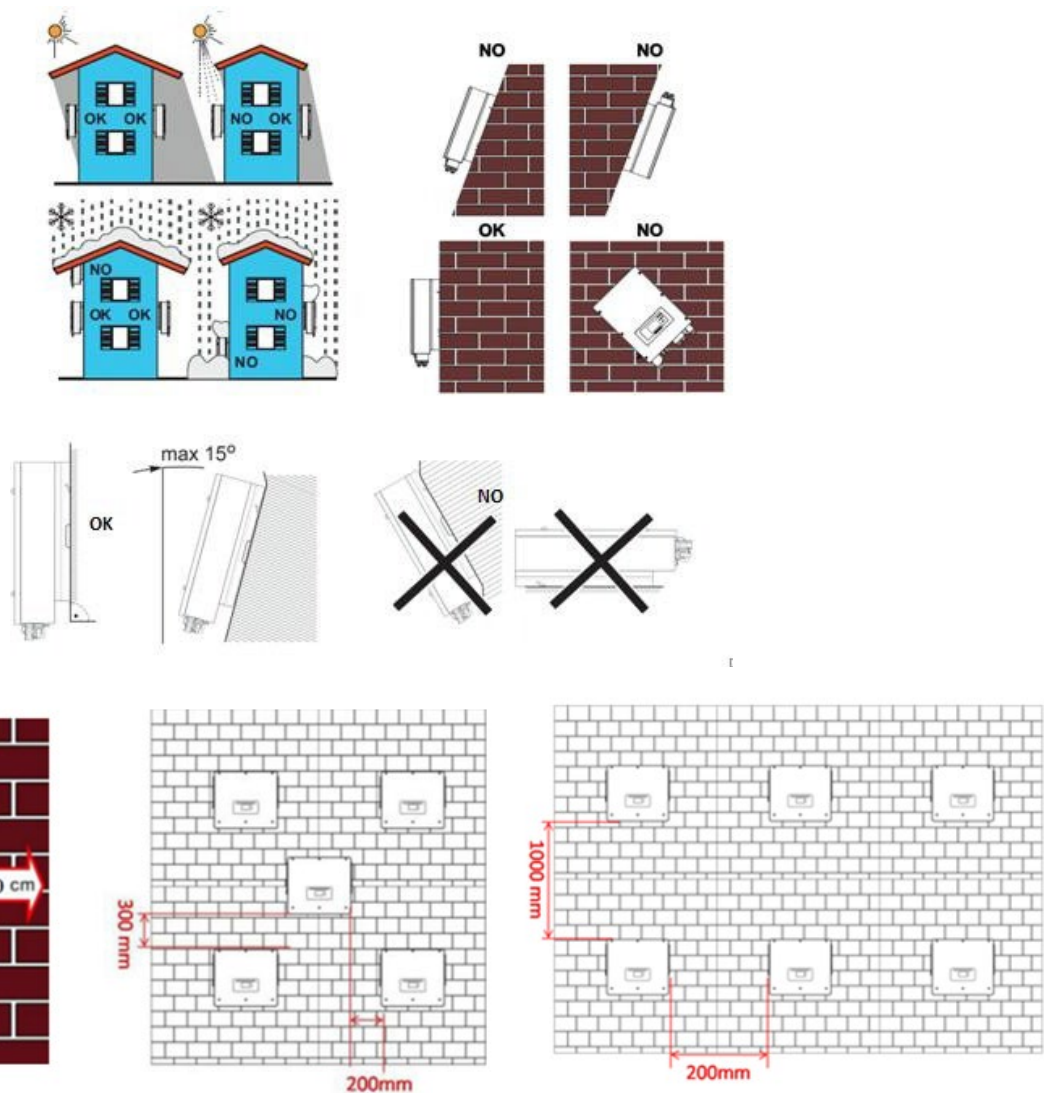


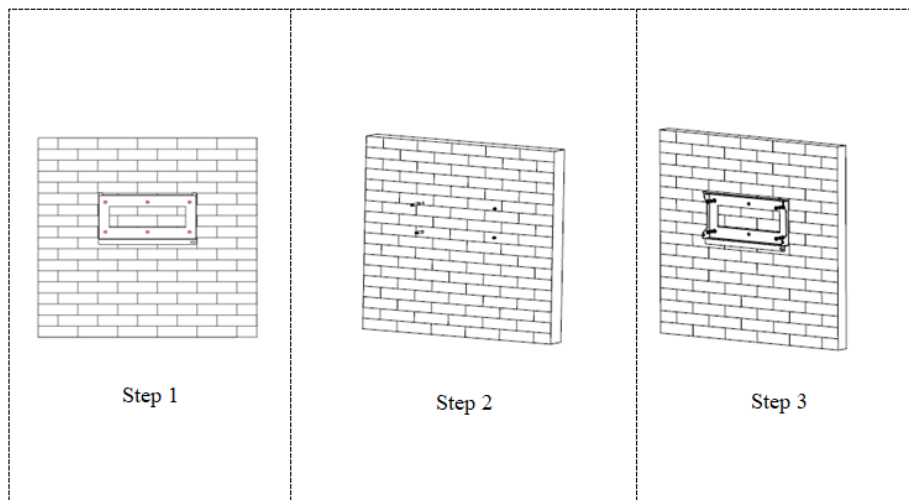
Figure 3 – Position d'installation de l'onduleur 1PH HYD3000-HYD6000-ZSS-HP

### 3.6. Instructions de montage

**Phase 1 :** Positionner l'étrier de montage sur le mur, marquer les points de fixation avec le stylo-feutre. Percer les trous (foret de 10 mm) dans le mur.

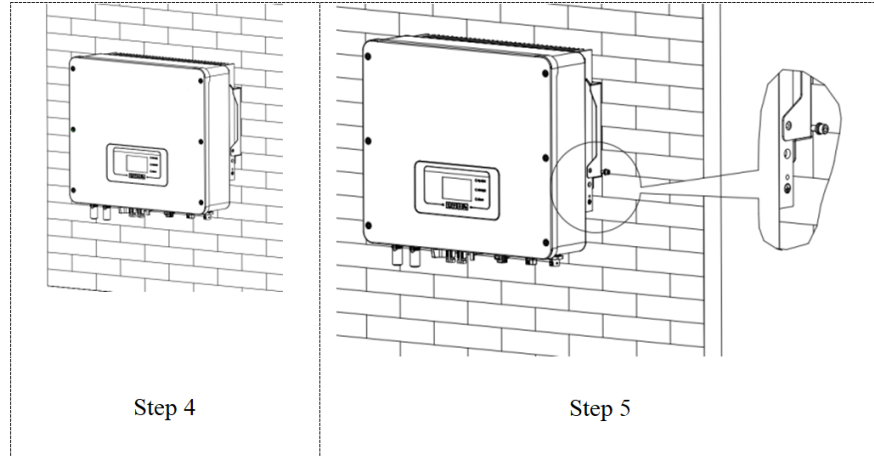
**Phase 2 :** Insérer les boulons à expansion verticalement dans le trou, vérifier que la profondeur d'insertion est correcte (ni trop peu profonde ni trop profonde).

**Phase 3 :** Fixer l'étrier de montage au mur à l'aide des chevilles et des rondelles plates.



**Phase 4 :** Positionner l'onduleur 1PH HYD3000-HYD6000-ZSS-HP sur l'étrier de montage.

**Phase 5 :** Utiliser le trou de mise à la terre du dissipateur de chaleur pour mettre l'onduleur 1PH HYD3000-HYD6000-ZSS-HP à la terre.



**Remarque :** pour des raisons de sécurité, Zucchetti Centro Sistemi SpA et/ou ses partenaires ne peuvent pas effectuer d'activités de réparation/entretien, ni déplacer l'onduleur ou les groupes de batteries, s'ils sont installés à une hauteur supérieure à 180 cm.

Les onduleurs et/ou les groupes de batteries installés à des hauteurs supérieures doivent être déposés au sol avant de pouvoir être réparés ou soumis à l'entretien.

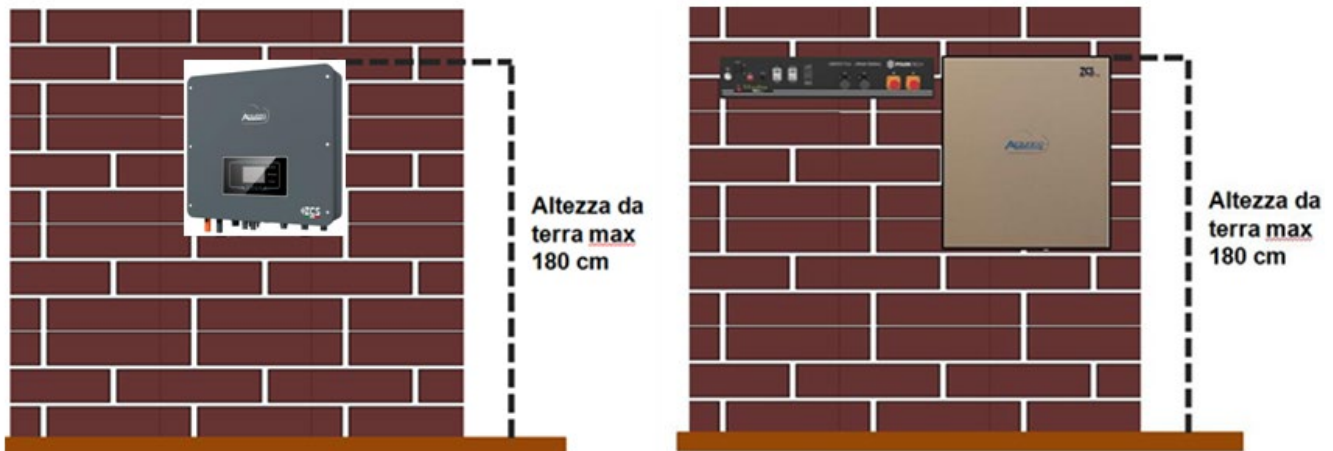


Figure 4 – Instructions pour l'installation de l'onduleur de stockage et des groupes de batteries

## 4. Connexions électriques




- Évaluer attentivement les risques découlant de chocs électriques et les dangers chimiques !
- Vérifier avec un multimètre les pôles DC de la batterie et des câbles avant de connecter l'alimentation entre les batteries et l'onduleur.

REMARQUE : l'inversion de polarité lors de la connexion peut endommager l'onduleur et les batteries de manière irréversible.

Remarque : les batteries fournies par ZCS ne demandent aucun dispositif de sectionnement pour la connexion à l'onduleur de stockage. Le kit de câbles, qui comprend les câbles d'alimentation sertis pour le raccordement des batteries Pylontech et AZZURRO à l'onduleur de stockage 1PH HYD3000-HYD6000-ZSS-HP, est fourni séparément. Vérifier que le kit de stockage comprenne cet accessoire. Dans le cas des batteries WeCo, le kit de connexion est inclus dans l'emballage de la batterie.

- Entre l'onduleur 1PH HYD3000-HYD6000-ZSS-HP et le réseau électrique il faut installer un dispositif de sectionnement (interrupteur automatique) de 25 A AC. Il est conseillé d'utiliser en outre un différentiel avec seuil de déclenchement de 300 mA entre l'onduleur 1PH HYD3000-HYD6000-ZSS-HP et le réseau électrique.
- Pour la sécurité et le fonctionnement correct du système, il est important d'utiliser un câble de type et de dimensions adéquates pour les branchements électriques.
  - Connexion de la batterie : câble DC avec section AWG8 ou AWG6 (fourni).
  - Connexion au réseau ou à la charge : câble AC avec section AWG12.

L'onduleur 1PH HYD3000-HYD6000-ZSS-HP est destiné à être utilisé dans des systèmes photovoltaïques avec accumulateur à batterie. S'il n'est pas utilisé comme prévu, la protection fournie par l'équipement peut être compromise.

	L'installation et l'entretien de l'onduleur doivent être effectués par un électricien professionnel. Porter des gants en caoutchouc et des vêtements de protection (lunettes et bottes de protection) lorsque l'on travaille sur des systèmes à haute tension/forte intensité tels que les onduleurs et les systèmes à batterie.
<b>Attention</b>	
	Les modules photovoltaïques génèrent de l'électricité lorsqu'ils sont exposés au soleil et peuvent créer des chocs électriques. Par conséquent, avant de connecter le câble d'alimentation d'entrée DC, couvrir les modules photovoltaïques avec une toile pare-soleil.
<b>Danger</b>	
	Pour 1PH HYD3000-HYD6000-ZSS-HP, la tension à circuit ouvert (Voc) des groupes de modules reliés en série doit être $\leq 550$ V.
<b>Remarque</b>	

Les modules PV connectés doivent avoir une classification IEC 61730 Classe A.

Modèle	IscPV(absolute max)	Protection contre les surintensités en sortie max
1PH HYD 3000 ZSS HP	18 A/18 A	15 A
1PH HYD 3600 ZSS HP		16 A
1PH HYD 4000 ZSS HP		20 A
1PH HYD 4600 ZSS HP		20,9 A
1PH HYD 5000 ZSS HP		21,7 A
1PH HYD 6000 ZSS HP		27,3 A

**REMARQUE :** DVC représente la tension d'un circuit constamment présent entre deux parties sous tension dans les conditions de fonctionnement les plus critiques pendant l'utilisation prévue.

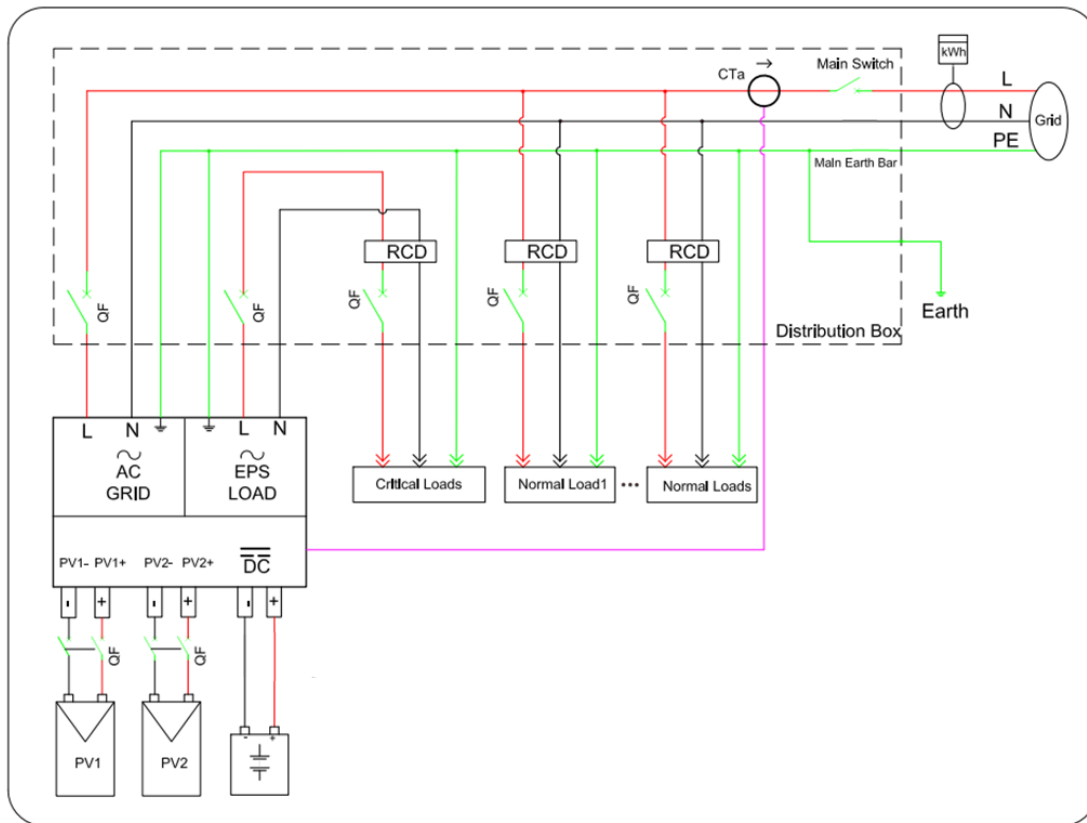
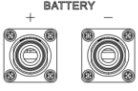
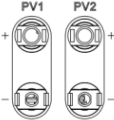





Figure 5 - Connexions électriques

## 4.1. Instructions de câblage

Composant	Description	Type de câble conseillé	Spécifications du câble conseillées	
	+ : Connecter l'électrode positive de la batterie au lithium	Câble multipolaire en cuivre pour l'extérieur	Aire de la section transversale du conducteur : 16~20 mm <sup>2</sup>	
	- : Connecter l'électrode négative de la batterie au lithium			
	+ : Connecter l'électrode positive de la cellule photovoltaïque	Câble photovoltaïque commun du secteur pour l'extérieur	Aire de la section transversale du conducteur : 4~6 mm <sup>2</sup>	
	- : Connecter l'électrode négative de la cellule photovoltaïque			
	Charge	L	Câble multipolaire en cuivre pour l'extérieur	Aire de la section transversale du conducteur : 4~6 mm <sup>2</sup>
		N		
		PE		
	AC	L	Câble multipolaire en cuivre pour l'extérieur	Aire de la section transversale du conducteur : 5~8 mm <sup>2</sup>
		N		
		PE		

## 4.2. Connexion des câbles PGND

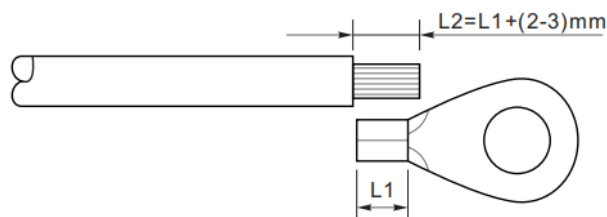
Connecter l'onduleur à l'électrode de terre à l'aide de câbles de terre de protection (PGND) pour la mise à la terre.

	<p>L'onduleur n'a pas de transformateur et requiert que le pôle positif et le pôle négatif du champ photovoltaïque NE soient PAS mis à la terre. En cas contraire, l'onduleur sera endommagé. Dans le système d'alimentation PV, toutes les parties métalliques non conductrices de courant (telles que le cadre du module photovoltaïque, le rack photovoltaïque, l'enveloppe du boîtier du combinateur, l'enveloppe de l'onduleur) doivent être mises à la terre.</p>
Attention	

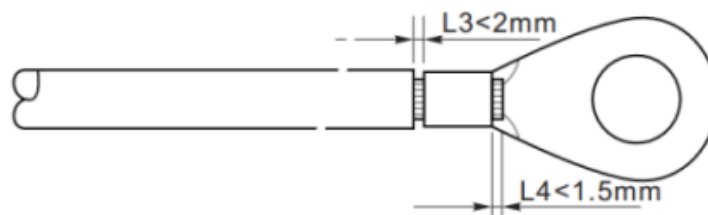
Les câbles PGND sont des câbles préparés (nous recommandons des câbles d'alimentation externes  $\geq 4 \text{ mm}^2$  pour la mise à la terre), la couleur du câble doit être jaune-vert.

### Procédure :

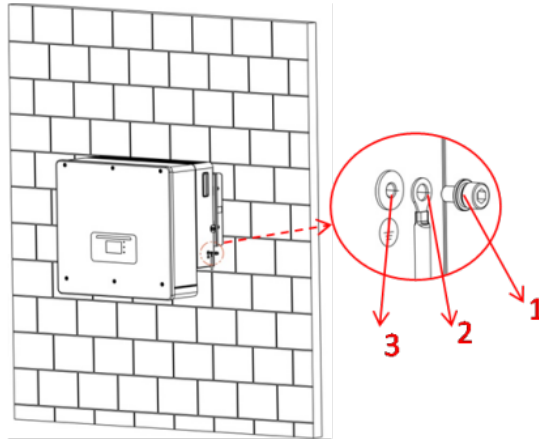
**Phase 1 :** Enlever une longueur adéquate de la couche d'isolement extérieur à l'aide d'un dénude-câbles.



**Phase 2 :** Insérer les fils dénudés dans la borne OT et les sertir avec un outil adéquat.



**Phase 3 :** Installer la borne OT sertie, la rondelle plate en utilisant la vis M5 et serrer la vis avec un couple de 3 Nm en utilisant une clé Allen. 1. Vis ; 2. Borne OT ; 3. Trou fileté.



**Remarque 1 :** L3 est la longueur entre la couche isolante du câble de terre et la partie sertie. L4 est la distance entre la partie sertie et les fils conducteurs sortant de la partie sertie.

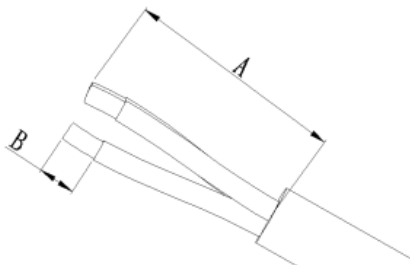
**Remarque 2 :** La cavité qui se forme après le sertissage du conducteur enveloppera complètement les fils. Les fils doivent être en contact étroit avec la borne.

### 4.3. Connexion au réseau (grid)

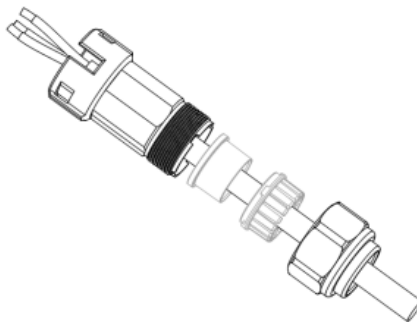
L'onduleur est équipé d'une unité de surveillance du courant résiduel intégrée. Quand l'onduleur détecte un courant résiduel supérieur à 300 mA, la connexion au réseau électrique sera rapidement déconnectée.

Si l'interrupteur AC externe prévoit une fonction de protection contre les fuites, son courant nominal d'action de fuite doit être  $\geq 300$  mA.

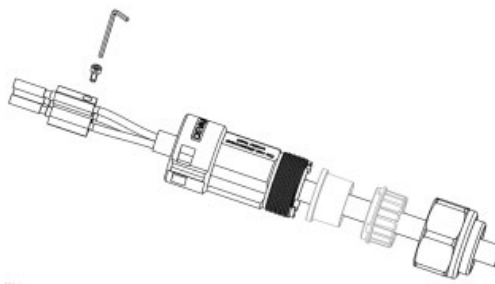
**Phase 1 :** Sélectionner le type et les spécifications du câble appropriés. A : 30~50 mm ; B : 3~5 mm.



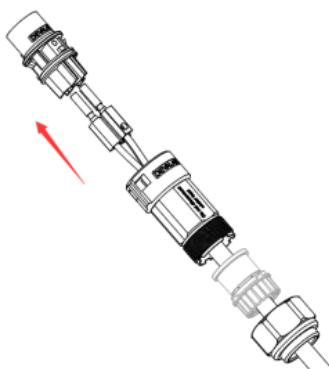
**Phase 2** : Passer le câble à travers la borne.



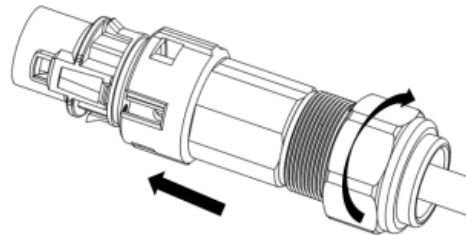
**Phase 3** : En fonction du signe, bloquer le câble dans le trou du serre-câble sur la borne et le serrer avec la clé Allen.



**Phase 4** : Pousser la borne en avant jusqu'à entendre un « clic ».

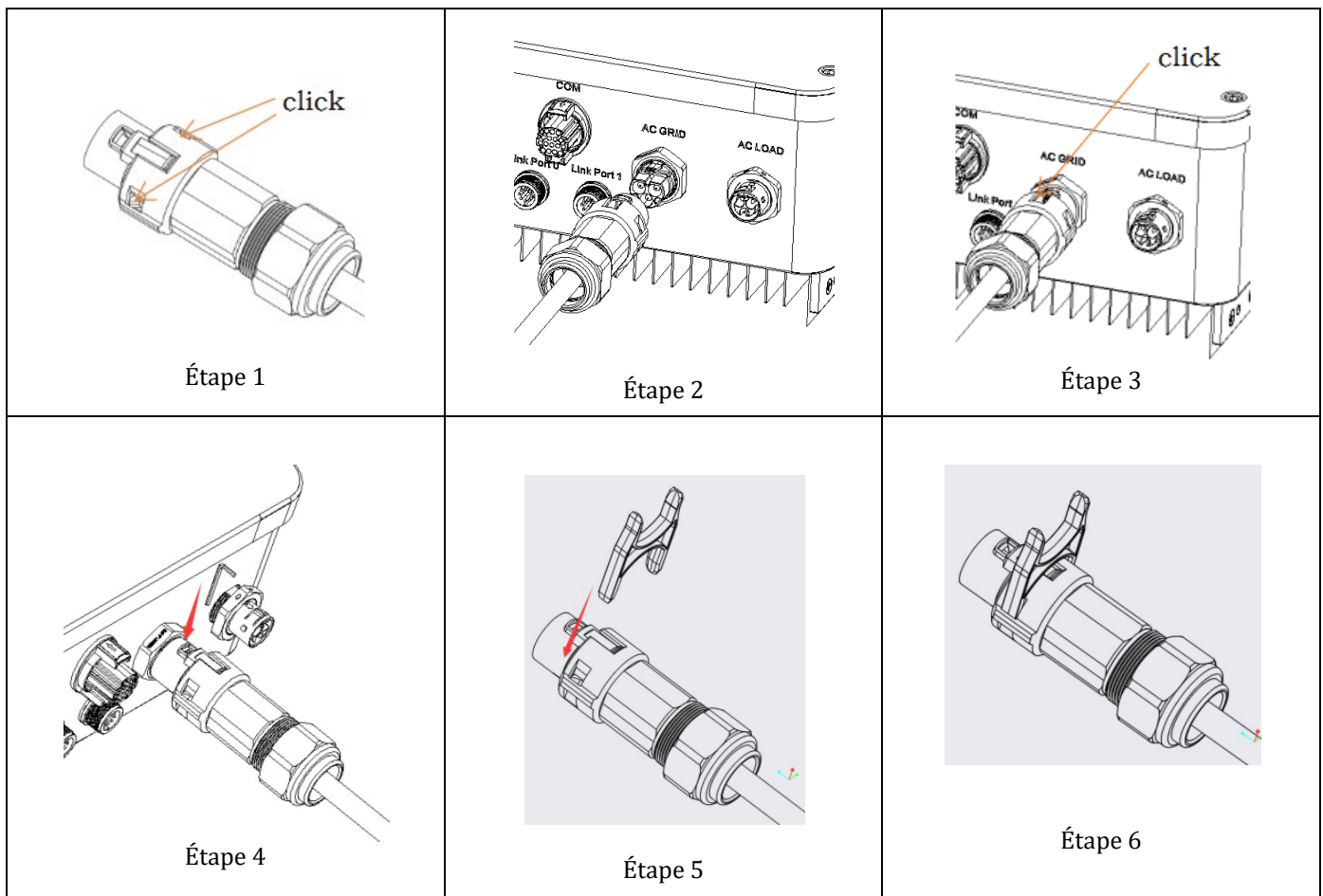


**Phase 5 :** Connecter la borne au port de l'onduleur et pousser la borne en avant jusqu'à entendre un « clic » indiquant que la connexion de la borne est terminée.



Les phases 1, 2 et 3 indiquent les étapes pour brancher le connecteur sur le bornier AC.

Les phases 4, 5 et 6 indiquent les étapes pour débrancher le connecteur du bornier AC.



#### 4.4. Connexion d'une charge critique (fonction EPS)

Charge critique (LOAD) : en cas d'interruption de l'alimentation (ou de fonctionnement en mode OFF-GRID), si la fonction EPS est active, l'onduleur 1PH HYD3000-HYD6000-ZSS-HP fonctionnera en mode d'alimentation de secours (EPS), en utilisant l'énergie stockée dans la batterie pour alimenter la charge critique via le port de connexion LOAD.

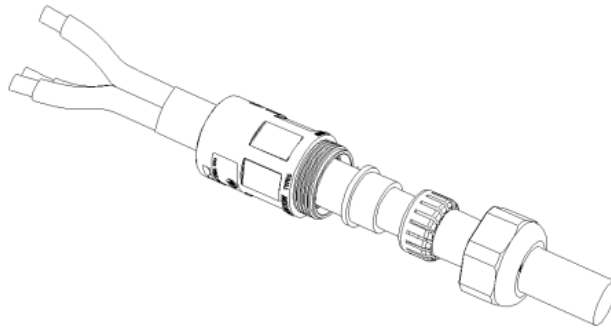
Le port de connexion LOAD sert uniquement à la connexion des charges critiques.

Ne pas connecter au port LOAD des charges avec des couples de démarrage élevés (moteurs, pompes etc.), ce qui pourrait endommager l'onduleur.

La procédure pour la connexion du port LOAD est identique à celle pour la connexion au réseau.

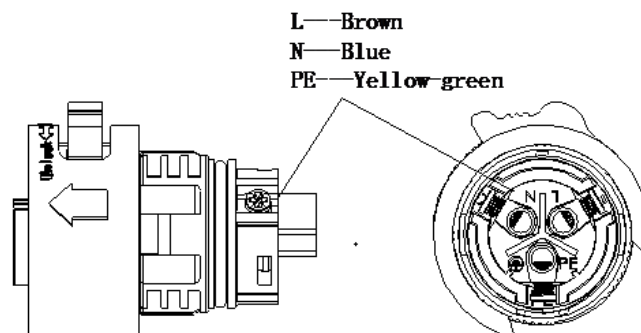
**Phase 1 :** Sélectionner les câbles appropriés selon le tableau qui précède, enlever la couche isolante du câble de sortie de la charge à l'aide d'un dénude-câble comme sur la figure ci-après : A : 15~25 mm B : 6~8 mm.

**Phase 2 :** Démontez le connecteur de charge comme sur la figure ci-après. Insérez le câble de sortie de la charge (après retrait de la couche isolante comme au point 1) à travers le serre-câble de blocage imperméable.

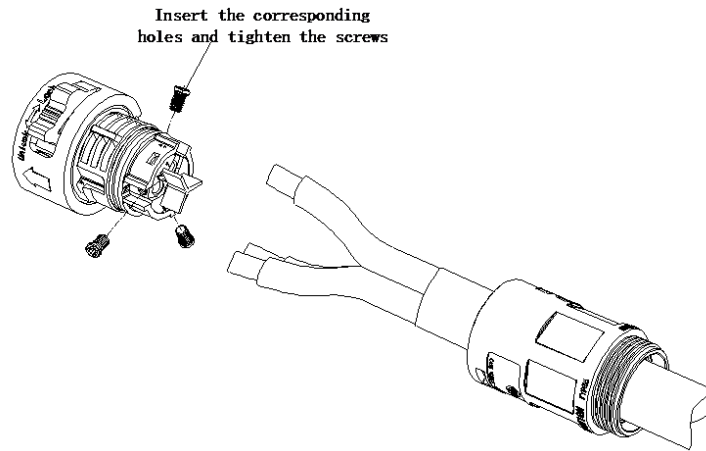


**Phase 3 :** Connecter le câble de sortie de la charge dans le respect des caractéristiques suivantes :

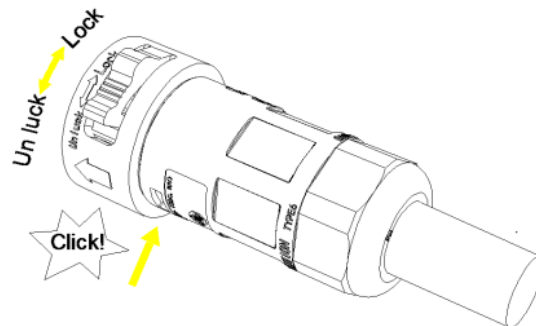
- Connecter le fil jaune-vert au trou étiqueté « PE », fixer le fil en utilisant un tournevis cruciforme.
- Connecter le fil marron au trou étiqueté « L », fixer le fil en utilisant un tournevis cruciforme.
- Connecter le fil bleu au trou étiqueté « N », fixer le fil en utilisant un tournevis cruciforme.

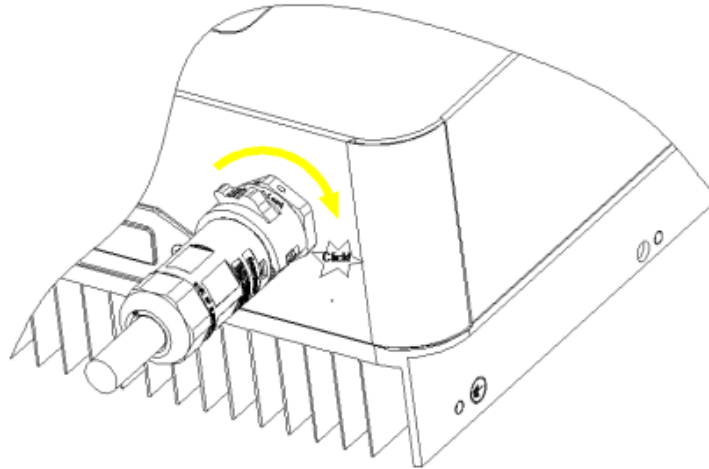


**Phase 4 :** Insérer le connecteur de charge jusqu'à entendre un « clic », puis serrer l'écrou d'étanchéité à la valeur instantanée, comme indiqué sur la figure ci-après, pour s'assurer que le câble est solidement fixé.

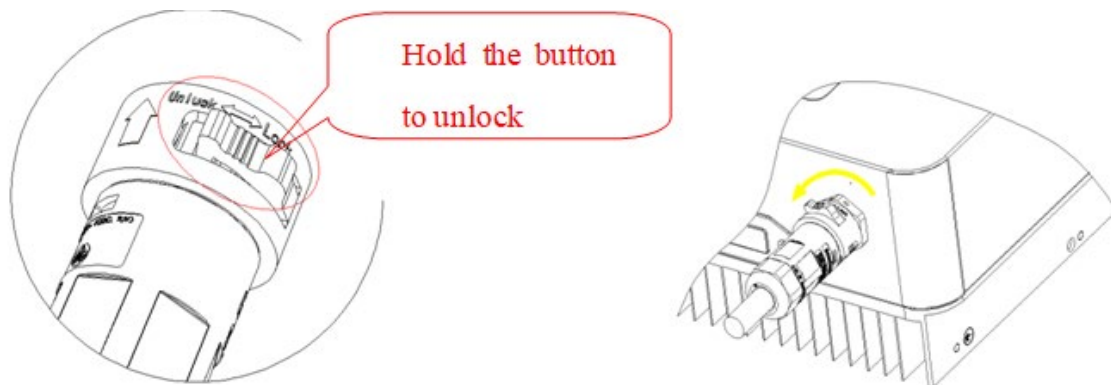


**Phase 5 :** Connecter le connecteur de charge au connecteur de charge de l'onduleur. Tourner le bouton du connecteur AC pour le bloquer jusqu'à entendre un « clic » et jusqu'à ce que la fermeture soit en place.





**Retrait du connecteur de charge :** Maintenir le bouton enfoncé pour débloquer et tourner le bouton dans le sens antihoraire en position de déblocage, puis extraire le connecteur de charge. Contrôler que le réseau est débranché avant de retirer le connecteur de charge.



Il faut monter un interrupteur entre la sortie EPS de l'onduleur et les charges critiques.

## Positions de commutation



### Prudence

L'interrupteur est nécessaire.

Lors des opérations de contrôle/réparation des charges critiques, s'assurer que l'interrupteur est sur 0.

Lors du contrôle/réparation de l'onduleur 1PH HYD3000-HYD6000-ZSS-HP, s'assurer que l'interrupteur est en position 0 et que l'onduleur 1PH HYD3000-HYD6000-ZSS-HP est déconnecté du réseau.

- En conditions normales : l'interrupteur est en position 1. L'onduleur 1PH HYD3000-HYD6000-ZSS-HP peut fournir l'alimentation à des charges critiques en cas d'interruption du courant.
- Si l'onduleur 1PH HYD3000-HYD6000-ZSS-HP est défectueux, déplacer manuellement l'interrupteur en position 2. Le réseau fournira de l'énergie à la charge critique.

**Remarque :** Si le système est équipé d'un compteur de production, tenir compte du fait que l'énergie pour la charge critique est prélevée en amont du compteur, donc cette énergie, même si elle est produite par les panneaux photovoltaïques, n'est pas comptabilisée comme énergie produite. Si nécessaire, le concepteur du système peut utiliser des contacteurs de commutation extérieurs pour faire en sorte que l'énergie pour la charge critique soit prélevée en aval du compteur de production pendant le fonctionnement normal du réseau et passe à la sortie EPS de l'onduleur uniquement en cas d'absence de courant.

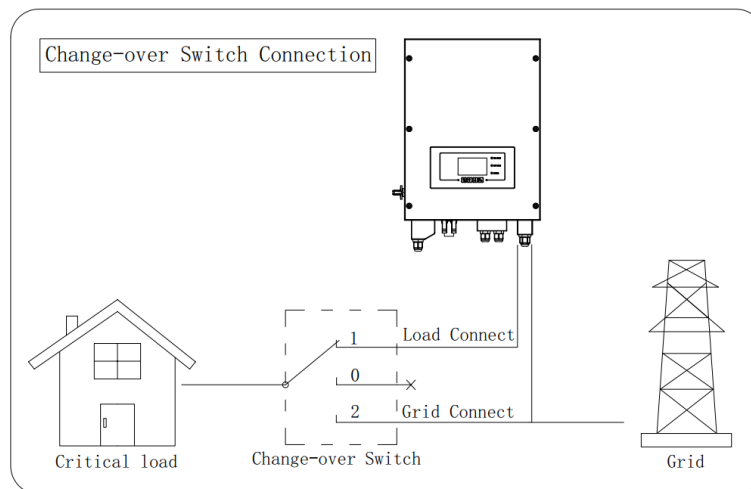


Figure 6 – Connexion du commutateur

## 4.5. Connexion photovoltaïque

Spécifications conseillées pour les câbles d'entrée DC

Section transversale (mm <sup>2</sup> /AWG)		Diamètre extérieur du câble (mm <sup>2</sup> )
Plage	Valeur conseillée	
4,0-6,0 / 11-9	4,0 / 11	4,5~7,8

### Procédure :

**Phase 1 :** Préparer les câbles photovoltaïques positif et négatif.



Figure 7 - Préparation des câbles photovoltaïques positif et négatif

**Phase 2 :** Insérer les câbles sertis positif et négatif dans les connecteurs photovoltaïques correspondants.

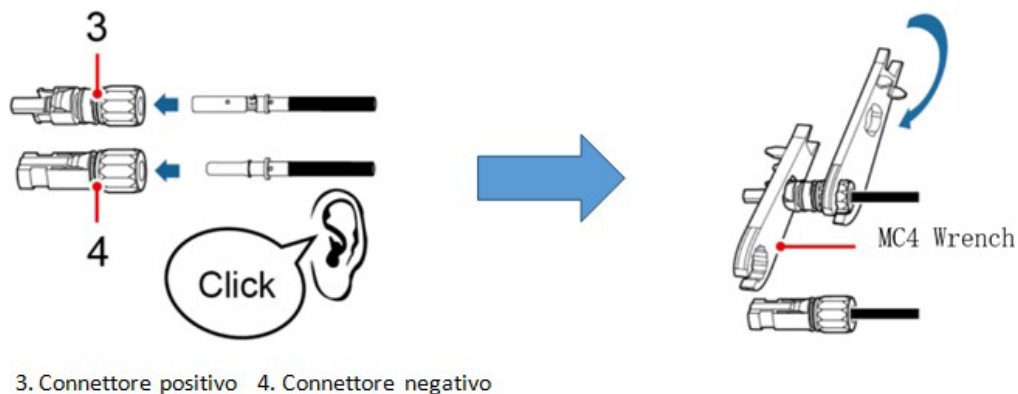


Figure 8 - Préparation des connecteurs photovoltaïques positif et négatif

**Phase 3 :** S'assurer que la tension DC de chaque chaîne photovoltaïque est de moins de 600 VDC et que les polarités des câbles photovoltaïques sont correctes. Insérer les connecteurs positif et négatif dans l'onduleur 1PH HYD3000-HYD6000-ZSS-HP jusqu'à entendre un « clic ».

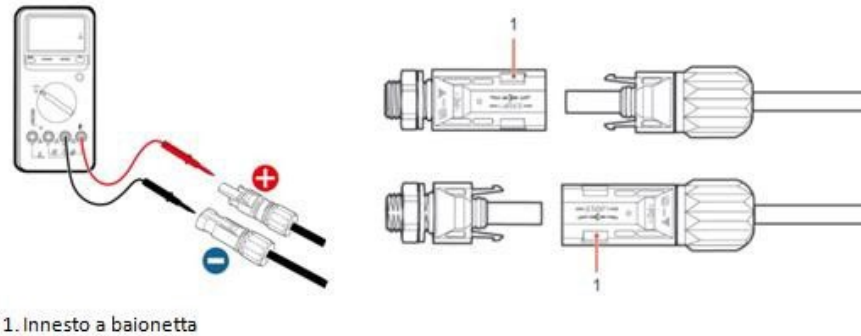


Figure 9 – Connexion des connecteurs photovoltaïques



**Prudence**

Avant de retirer les connecteurs positif et négatif, s'assurer que l'interrupteur automatique DC est ouvert.

### Procédure de retrait

Utiliser une clé MC4 pour déconnecter les connecteurs photovoltaïques.

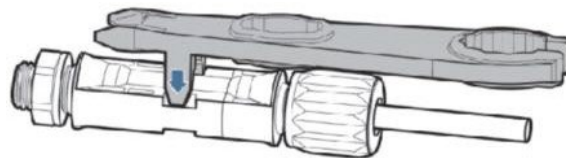


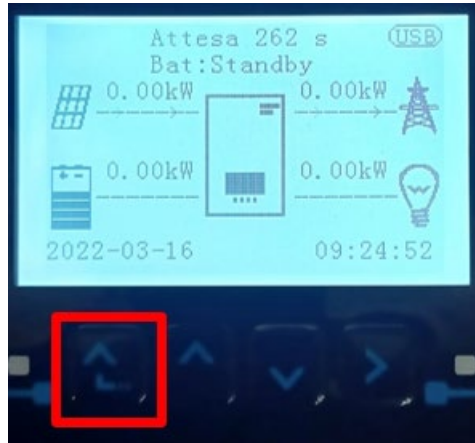
Figure 55 – Débranchement des connecteurs photovoltaïques

Connecter l'onduleur 1PH HYD3000-HYD6000-ZSS-HP aux chaînes photovoltaïques en utilisant des câbles d'alimentation d'entrée DC.

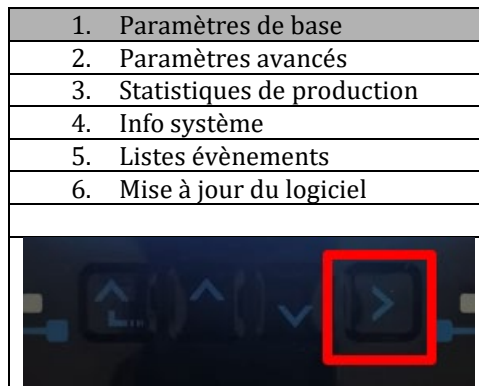
Sélectionner le mode d'entrée : l'onduleur 1PH HYD3000-HYD6000-ZSS-HP dispose de deux MPPT, qui peuvent fonctionner en mode indépendant ou en mode parallèle. L'utilisateur peut choisir le mode de fonctionnement MPPT approprié en fonction de la conception du système.

Pour configurer correctement les canaux de l'onduleur :

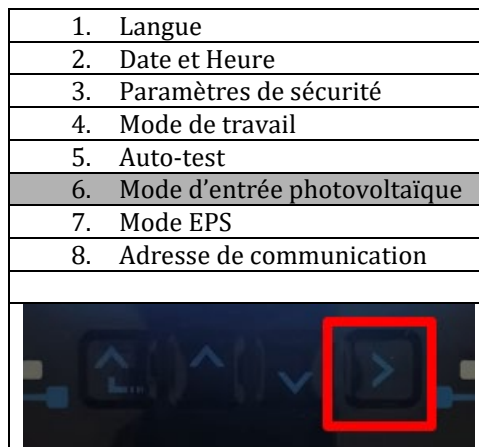
1. Appuyer sur le premier bouton sur la gauche de l'afficheur :



2. Appuyer sur la dernière flèche à droite (envoyer) pour accéder aux paramètres de base :



3. Paramètre de base, appuyer sur la flèche vers le bas pour surligner l'option Mode d'entrée photovoltaïque. Ensuite, appuyer sur la dernière flèche à droite pour accéder aux configurations :



### **Mode indépendant (prédéfini) :**

Si les chaînes sont différentes (par exemple installées sur deux pentes séparées ou constituées d'un nombre de panneaux différent), le mode d'entrée doit être configuré sur « mode indépendant ».

### **Mode parallèle :**

Si les chaînes sont connectées en parallèle, le mode d'entrée doit être configuré sur « mode parallèle ».

### **Remarque :**

en fonction du type d'onduleur, sélectionner les accessoires de l'onduleur appropriés (câbles, porte-fusibles, fusibles, interrupteurs, etc.). La tension en circuit ouvert du système photovoltaïque doit être inférieure à la tension d'entrée DC maximale de l'onduleur. La tension de sortie des chaînes doit être compatible avec la plage de tension MPPT.

Les pôles positif et négatif du panneau sur l'onduleur doivent être connectés séparément. Le câble d'alimentation doit être adapté aux applications photovoltaïques.

### **Remarque :**

Les deux entrées MPPT de l'onduleur doivent être alimentées, même si le système dispose d'une seule chaîne. Si les chaînes sont disposées en parallèle, il est conseillé d'utiliser un câble de connexion en Y ou en T pour doubler les courants d'entrée du champ PV et pour alimenter les deux entrées MPPT de l'onduleur, comme illustré sur la figure. Si la disposition des chaînes est indépendante, il suffit de connecter les deux chaînes aux deux MPPT de l'onduleur.



Figure 10 – Câble de connexion en Y pour panneaux solaires

## 4.6. Connexion de la batterie

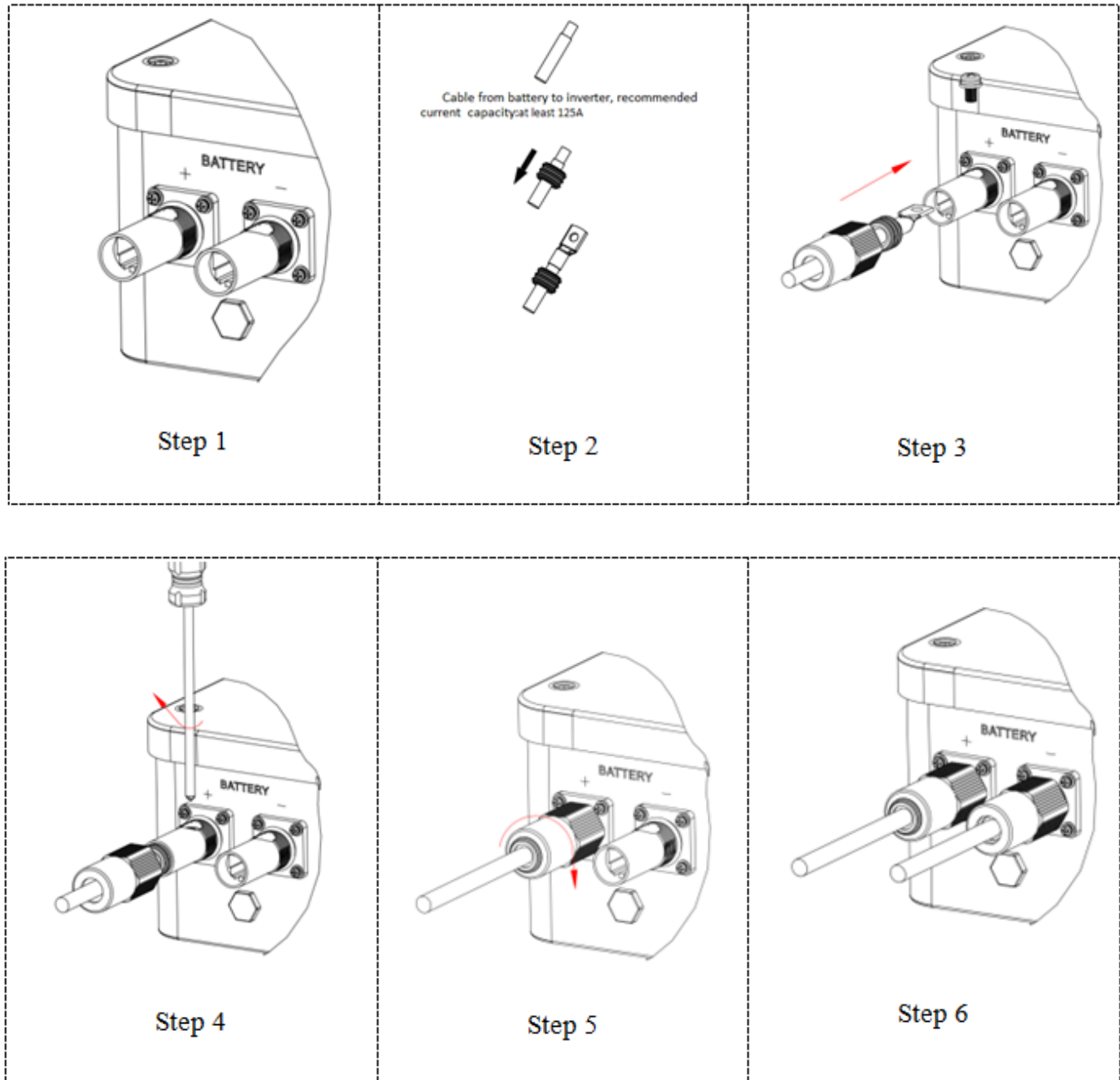


Figure 7 – Installation du raccordement de la batterie

**REMARQUE**

S'il faut augmenter la capacité de stockage en ajoutant une ou plusieurs batteries à un système existant, s'assurer que toutes les batteries (présentes et à installer) sont complètement chargées.

Pour vérifier l'état de charge de chaque batterie, les raccorder une à la fois à l'onduleur et lire le niveau de charge sur l'écran (toutes les informations instantanées sont accessibles en appuyant sur la touche « Bas » du menu principal).

Les batteries peuvent être rechargées par l'excédent de production photovoltaïque ou en utilisant le mode de charge forcée indiquée dans la section « mode de charge en % » de ce manuel.

**4.7. Connexion batterie Pylontech US2000**

**4.7.1. Connexion d'une seule batterie Pylontech US2000**


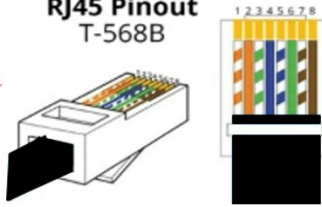
Le câble pour la communication entre la batterie et l'onduleur se trouve dans le carton de l'onduleur. Ce câble doit être connecté à la batterie en insérant la fiche RJ45 (8 broches) dans le port approprié :

1. Dans le cas de batteries Pylontech, insérer le connecteur dans le port CAN de la batterie.

BROCHE Onduleur	Communication batterie	Notes
1	CAN H (fil bleu)	Communication avec le BMS de la batterie, le CAN de l'onduleur s'adapte au BMS de la batterie au lithium.
2	CAN L (fil blanc-bleu)	



Figure 11 - Câble de communication Pylontech à insérer dans l'entrée de communication de la batterie

Pinout câble de communication entre batterie Pylontech et Onduleur de gauche à droite	
<p><u>Inverter</u></p> 	<p>BROCHE 1 : bleu BROCHE 2 : blanc-bleu</p>
<p><u>Pylontech</u></p> <p><b>RJ45 Pinout T-568B</b></p> 	<p>BROCHE 1 : blanc orange BROCHE 2 : orange BROCHE 3 : blanc vert BROCHE 4 : bleu BROCHE 5 : Blanc Bleu BROCHE 6 : vert BROCHE 7 : Blanc Marron BROCHE 8 : marron</p>

- Vérifier que la position des commutateurs DIP n'a pas été modifiée et correspond aux réglages d'usine (tous sur OFF).
- Connecter le câble de masse à la batterie à travers le trou fileté.

**REMARQUE :** pour la connexion des batteries Pylontech, utiliser le câble de communication contenu dans le kit de l'onduleur, comme illustré dans la figure.



Figure 12 – Connexion du câble de communication à la batterie Pylontech

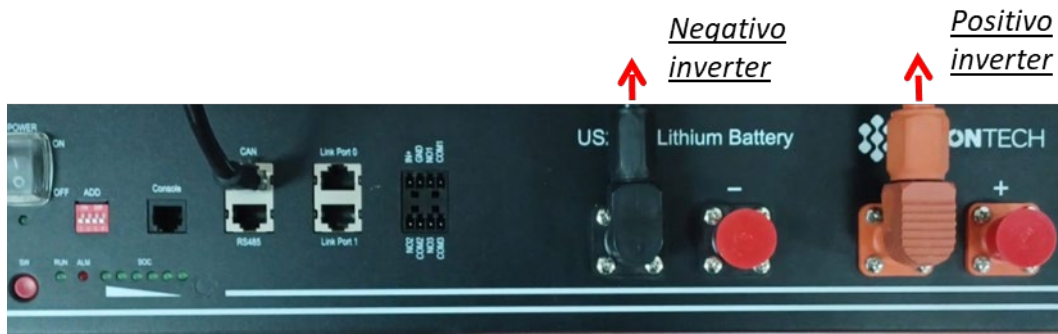


Figure 13- Connexion du câble de puissance de la batterie Pylontech à l'onduleur

Dans le cas d'une seule batterie, deux câbles de puissance (positif et négatif) seront connectés respectivement au positif et au négatif de l'onduleur comme indiqué ci-dessus dans la figure.

#### 4.7.2. Connexion de plusieurs batteries en parallèle Pylontech US2000

Les câbles de communication doivent être connectés en partant de la batterie maître et en insérant le shunt court (fourni avec la batterie) ou un shunt de 0,6 ou 1,5 m de longueur (disponible sur demande, codes ZST-CABLE-0.6M et ZST-CABLE -1.5M) dans le port de connexion LINK ; insérer ce câble dans le port de connexion LINK 0 de la deuxième batterie, qui s'appellera esclave 1. Si des batteries supplémentaires sont présentes il faut insérer un nouveau shunt dans le port de connexion LINK 1 de la batterie esclave 1 ; insérer l'extrémité libre de ce câble dans la troisième batterie, appelée esclave 2. Cette procédure sera répétée pour tous les éléments du groupe batteries.

À la fin tous les ports de connexion seront occupés par le câble de communication, à l'exception de la batterie maître (LINK PORT 0 libre) et de la dernière batterie esclave (LINK PORT 1 libre).



Figure 14 - Connexion du câble de communication entre trois batteries Pylontech

REMARQUE : les commutateurs DIP (blancs sur fond rouge, comme indiqué dans la figure ci-après) doivent être réglés tous vers le bas (OFF) et ne doivent pas être modifiés. En cas de modification accidentelle, contacter le centre de services ZCS au numéro vert 800 72 74 64 (disponible uniquement en Italie) ou ouvrir une demande de support technique en accédant à la section assistance de notre site <https://www.zcsazzurro.com/it/support>.

En ce qui concerne les connexions de puissance, dans le cas de batteries Pylontech, connecter l'un des deux câbles d'alimentation (par ex. le câble orange positif) à la batterie maître, en insérant le contact rapide dans la borne appropriée ; puis connecter l'autre câble (par ex. le câble noir négatif) à la dernière batterie du groupe, comme indiqué sur la figure suivante. Enfin, faire fonctionner les batteries en parallèle en utilisant les shunts courts (fournis avec la batterie) ou ceux de 0,6 ou 1,5 m de longueur (disponibles sur demande, codes ZST-CABLE-0.6M et ZST-CABLE-1.5M), en connectant respectivement les pôles positif et négatif d'une batterie avec ceux de la batterie suivante.

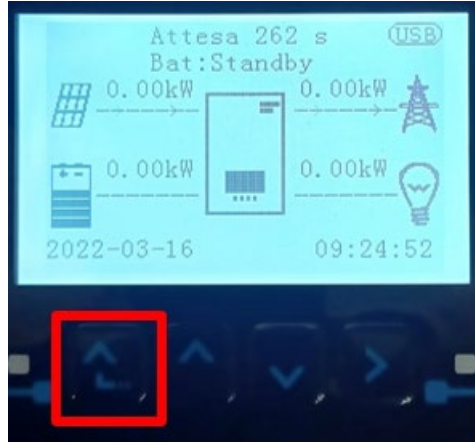


Figure 15 – Connexion de trois batteries Pylontech en parallèle

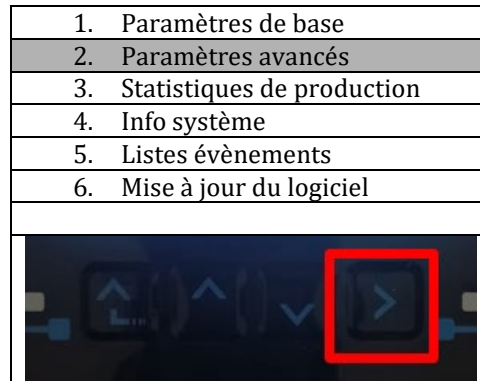
### 4.7.3. Configuration Pylontech US2000

Pour configurer correctement les paramètres batterie :

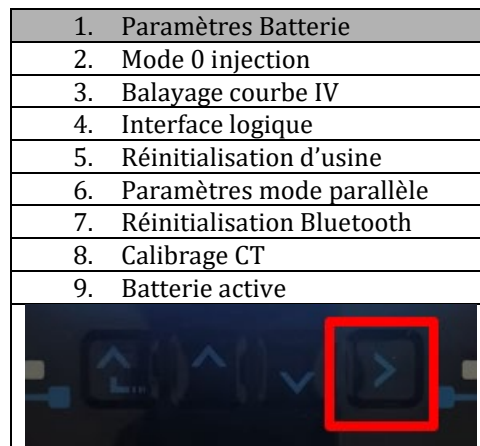
1. Appuyer sur le premier bouton sur la gauche de l'afficheur :



2. Appuyer sur la dernière flèche à droite (envoyer) pour accéder aux paramètres avancés (saisir mot de passe 0715) :



3. Ensuite, appuyer sur la dernière flèche à droite pour accéder aux paramètres batterie.



4. Vérifier que les paramètres sont programmés correctement :

1. Type de batterie	Pylon-AH US2000
4. Profondeur de décharge	80 %
6. Sauvegarder	

## 4.8. Connexion batterie Pylontech US5000

### 4.8.1. Connexion d'une seule batterie Pylontech US5000


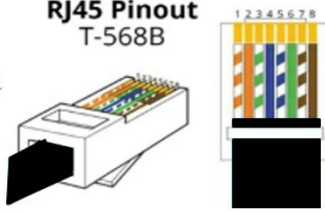
Le câble pour la communication entre la batterie et l'onduleur se trouve dans le carton de l'onduleur. Ce câble doit être connecté à la batterie en insérant la fiche RJ45 (8 broches) dans le port approprié :

1. Dans le cas de batteries Pylontech, insérer le connecteur dans le port CAN de la batterie.

BROCHE Onduleur	Communication batterie	Notes
1	CANH (fil bleu)	Communication avec le BMS de la batterie, le CAN de l'onduleur s'adapte au BMS de la batterie au lithium.
2	CAN L (fil blanc-bleu)	



Figure 16 – Câble de communication Pylontech à insérer dans l'entrée de communication de la batterie

Pinout câble de communication entre batterie Pylontech et Onduleur de gauche à droite	
<p><u>Inverter</u></p> 	<p>BROCHE 1 : bleu BROCHE 2 : blanc-bleu</p>
<p><u>Pylontech</u></p> <p><b>RJ45 Pinout T-568B</b></p> 	<p>BROCHE 1 : blanc orange BROCHE 2 : orange BROCHE 3 : blanc vert BROCHE 4 : bleu BROCHE 5 : Blanc Bleu BROCHE 6 : vert BROCHE 7 : Blanc Marron BROCHE 8 : marron</p>

- Vérifier que la position des commutateurs DIP n'a pas été modifiée et correspond aux réglages d'usine (tous sur OFF).
- Connecter le câble de masse à la batterie à travers le trou fileté.

**REMARQUE** : pour la connexion des batteries Pylontech, utiliser le câble de communication contenu dans le kit de l'onduleur, comme illustré dans la figure.



Figure 17 – Connexion du câble de communication à la batterie Pylontech

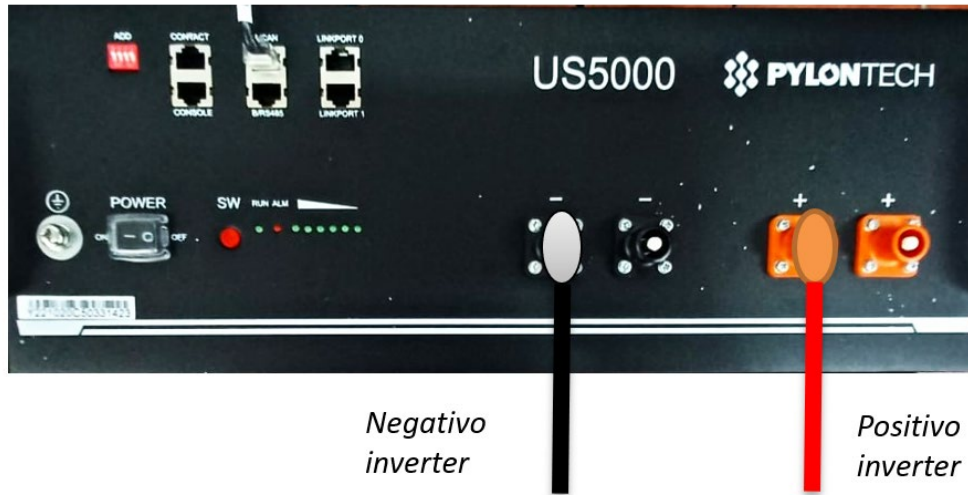


Figure 18- Connexion du câble de puissance de la batterie Pylontech à l'onduleur

Dans le cas d'une seule batterie, deux câbles de puissance (positif et négatif) seront connectés respectivement au positif et au négatif de l'onduleur comme indiqué ci-dessus dans la figure.

#### 4.8.2. Connexion de plusieurs batteries en parallèle Pylontech US5000

Les câbles de communication doivent être connectés en partant de la batterie maître et en insérant le shunt court (fourni avec la batterie) ou un shunt de 0,6 ou 1,5 m de longueur (disponible sur demande, codes ZST-CABLE-0.6M et ZST-CABLE -1.5M) dans le port de connexion LINK ; insérer ce câble dans le port de connexion LINK 0 de la deuxième batterie, qui s'appellera esclave 1. Si des batteries supplémentaires sont présentes il faut insérer un nouveau shunt dans le port de connexion LINK 1 de la batterie esclave 1 ; insérer l'extrémité libre de ce câble dans la troisième batterie, appelée esclave 2. Cette procédure sera répétée pour tous les éléments du groupe batteries.

À la fin tous les ports de connexion seront occupés par le câble de communication, à l'exception de la batterie maître (LINK PORT 0 libre) et de la dernière batterie esclave (LINK PORT 1 libre).

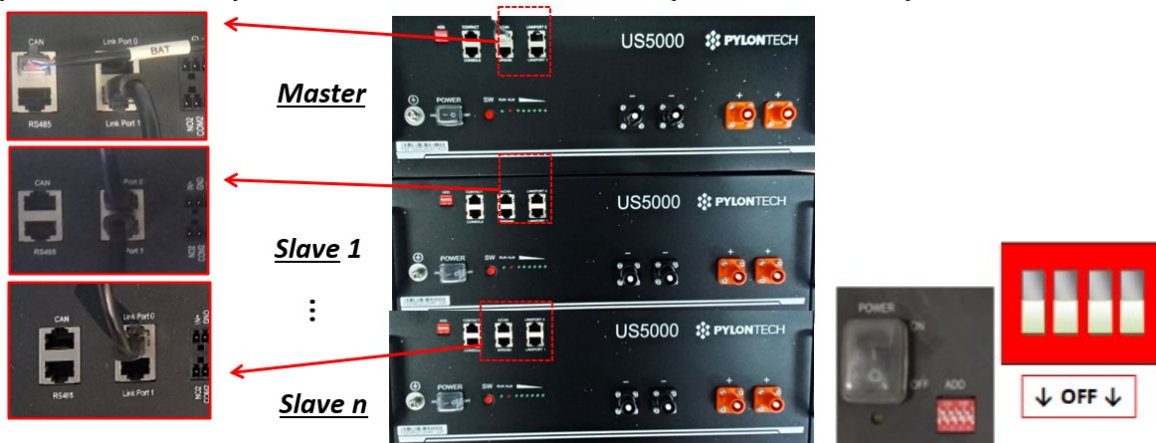


Figure 19 - Connexion du câble de communication entre trois batteries Pylontech

REMARQUE : les commutateurs DIP (blancs sur fond rouge, comme indiqué dans la figure ci-après) doivent être réglés tous vers le bas (OFF) et ne doivent pas être modifiés. En cas de modification accidentelle, contacter le centre de services ZCS au numéro vert 800 72 74 64 (disponible uniquement en Italie) ou ouvrir une demande de support technique en accédant à la section assistance de notre site <https://www.zcsazzurro.com/it/support>.

En ce qui concerne les connexions de puissance, dans le cas de batteries Pylontech, connecter l'un des deux câbles d'alimentation (par ex. le câble orange positif) à la batterie maître, en insérant le contact rapide dans la borne appropriée ; puis connecter l'autre câble (par ex. le câble noir négatif) à la dernière batterie du groupe, comme indiqué sur la figure suivante. Enfin, faire fonctionner les batteries en parallèle en utilisant les shunts courts (fournis avec la batterie) ou ceux de 0,6 ou 1,5 m de longueur (disponibles sur demande, codes ZST-CABLE-0.6M et ZST-CABLE-1.5M), en connectant respectivement les pôles positif et négatif d'une batterie avec ceux de la batterie suivante.

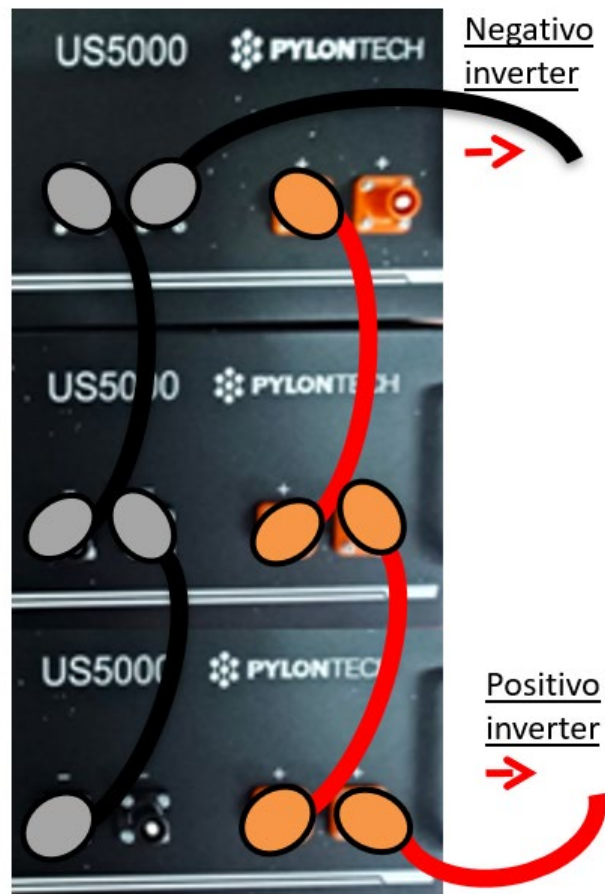


Figure 20 – Connexion de trois batteries Pylontech en parallèle

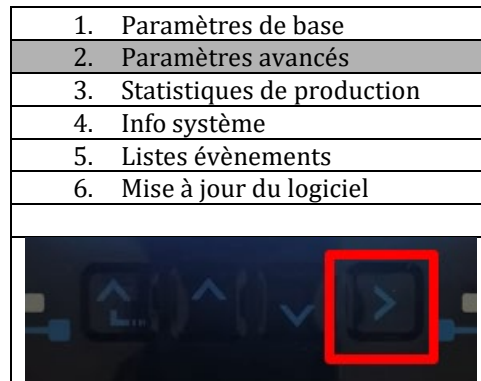
### 4.8.3. Configuration Pylontech US5000

Pour configurer correctement les paramètres batterie :

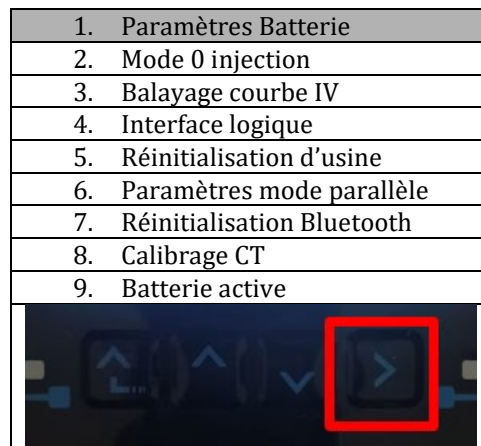
1. Appuyer sur le premier bouton sur la gauche de l'afficheur :



2. Appuyer sur la dernière flèche à droite (envoyer) pour accéder aux paramètres avancés (saisir mot de passe 0715) :



3. Ensuite, appuyer sur la dernière flèche à droite pour accéder aux paramètres batterie



4. Vérifier que les paramètres sont programmés correctement :

1. Type de batterie	Pylon-AH US5000
4. Profondeur de décharge	80 %
6. Sauvegarder	

## 4.9. Connexion d'une batterie WeCo 4k4

### 4.9.1. Connexion d'une seule batterie 4k4

Le câble pour la communication entre la batterie et l'onduleur se trouve dans le carton de la batterie.  
 Le même câble doit être connecté à la batterie en insérant la fiche RJ45 (8 broches) dans l'entrée appropriée :

1. Insérer le connecteur dans le port BMS CAN de la batterie.

BROCHE Onduleur	Communication batterie	Notes
1	CAN (fil blanc-orange)	Communication avec le BMS de la batterie, le CAN de l'onduleur s'adapte au BMS de la batterie au lithium.
2	CAN (fil orange)	

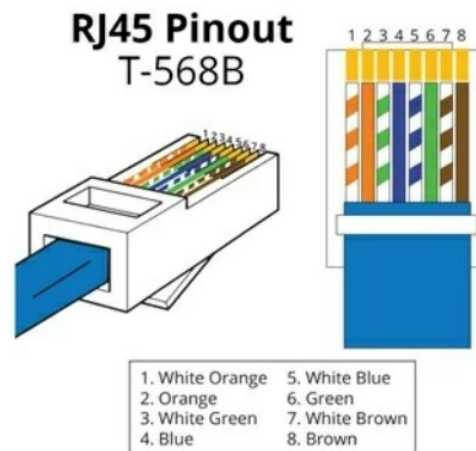
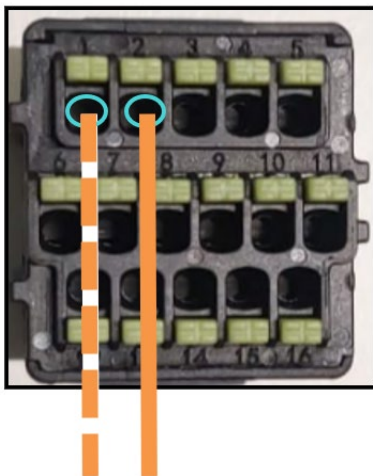




Figure 21 – Câble de communication entre l'onduleur et la batterie WeCo 4k4

- S'assurer que les commutateurs DIP sont positionnés comme sur la figure.
- Connecter le câble de masse à la batterie à travers le trou fileté.

**REMARQUE :** pour connecter les batteries WeCo, utiliser le câble de communication marqué WECO contenu dans le kit de l'onduleur (ou bien utiliser celui qui se trouve dans le kit de la batterie, en laissant intact le côté RJ45 et couper l'autre côté pour utiliser les fils orange et blanc-orange en les connectant au port COM de l'onduleur).



- Câble de communication Ond-Batt
- Câble d'alimentation positif
- Câble d'alimentation négatif
- Câble de terre (PE)

Figure 22 – Connexion de la batterie WeCo 4k4

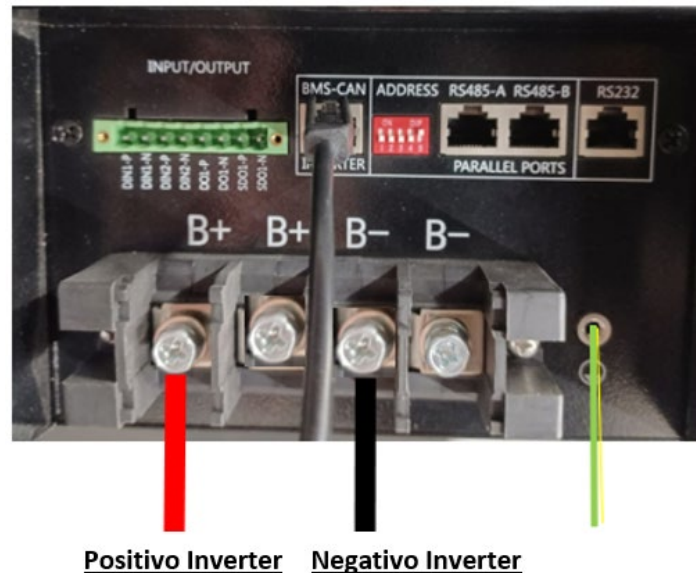


Figure 23- Connexion du câble de puissance de la batterie WeCo à l'onduleur

Dans le cas d'une seule batterie, deux câbles de puissance (positif et négatif) seront connectés respectivement au positif et au négatif de l'onduleur comme indiqué ci-dessus dans la figure.

#### 4.9.2. Connexion de plusieurs batteries en parallèle 4k4

Si plusieurs batteries sont présentes :

- Vérifier que les batteries ont le même niveau de tension : les éteindre, les déconnecter puis les allumer une à la fois, en mesurant avec le testeur les bornes + et -. S'assurer que la différence entre les tensions de toutes les batteries est inférieure à 2 Volts.
- Positionner correctement les commutateurs DIP en fonction du nombre de batteries connectées, comme indiqué sur la figure ci-après. (Attention : n'effectuer les modifications qu'avec la batterie éteinte)
- Connecter le câble de communication inséré dans le port COM de l'onduleur au port CAN-BUS d'une des batteries, en en faisant la batterie maître.
- Connecter la batterie maître au câble de communication à l'intérieur du groupe batteries en partant du port **RS485-B** et en arrivant au port de communication **RS485-A** de la batterie esclave 1. (**Attention : ne pas connecter le port RS485-A à la batterie maître**).



Figure 24 – Câble de communication entre batteries WeCo 4k4

- e. En cas de batteries supplémentaires, la connexion du câble de communication sera effectuée comme indiqué précédemment pour la connexion de la batterie maître à la batterie esclave 1.
- f. Seul le port **RS485-A** de la dernière batterie sera connecté.
- g. En ce qui concerne les connexions de puissance, connecter l'un des deux câbles d'alimentation (par ex. le câble rouge positif) à la batterie maître, en insérant la cosse en anneau dans la borne appropriée ; puis connecter l'autre câble (par ex. le câble noir négatif) à la dernière batterie du groupe, comme indiqué sur la figure suivante. Pour finir, faire fonctionner les batteries en parallèle en utilisant les câbles de parallèle (fournis avec la batterie), en connectant respectivement les pôles positif et négatif d'une batterie avec ceux de la batterie suivante.

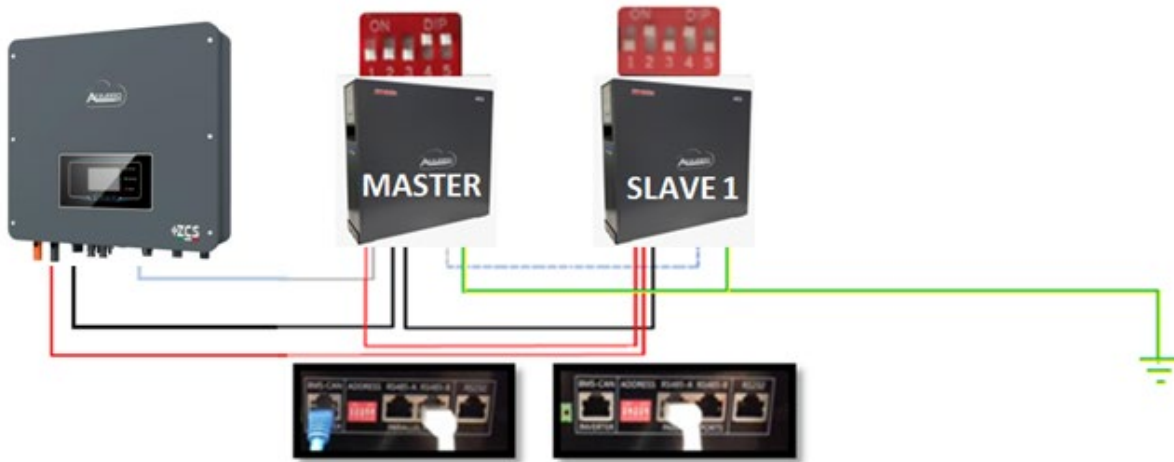


Figure 25 – Connexion en parallèle de deux batteries WeCo 4k4

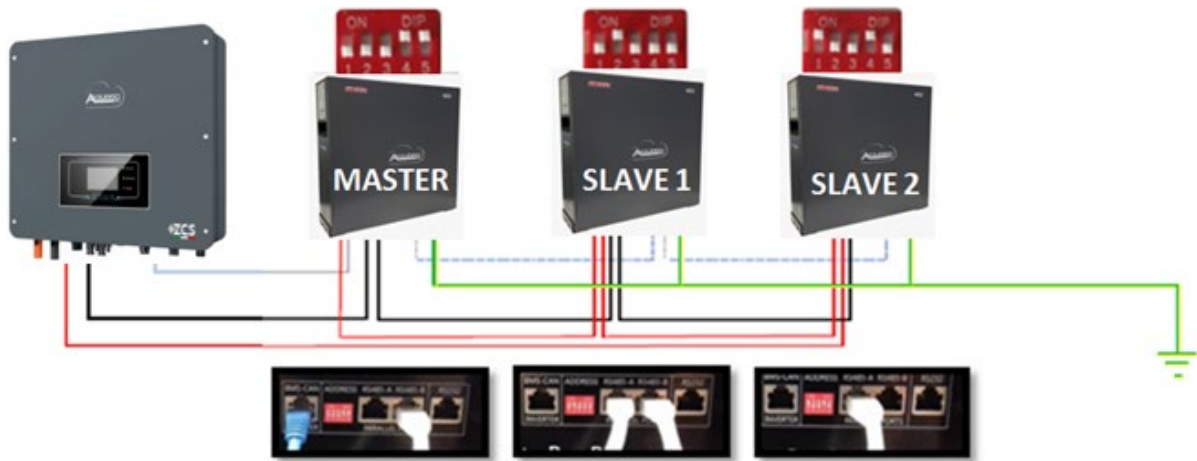


Figure 26 - Connexion en parallèle de trois batteries WeCo 4k4

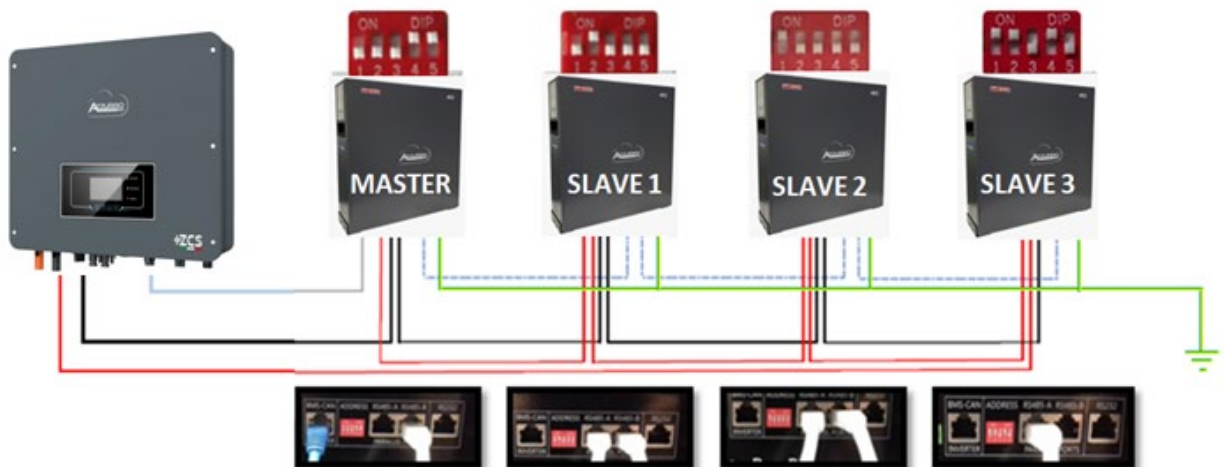


Figure 27 - Connexion en parallèle de quatre batteries WeCo 4k4

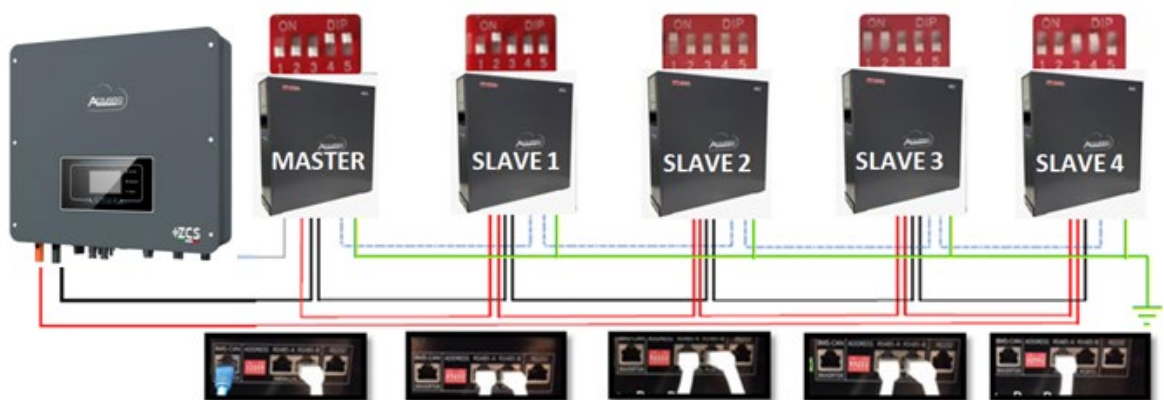


Figure 28 - Connexion en parallèle de cinq batteries WeCo 4k4

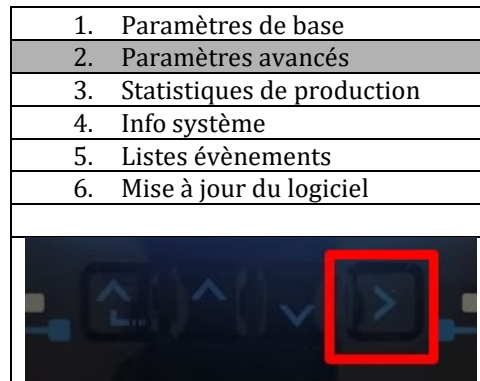
### 4.9.3. Configuration WeCo 4k4

Pour configurer correctement les paramètres batterie :

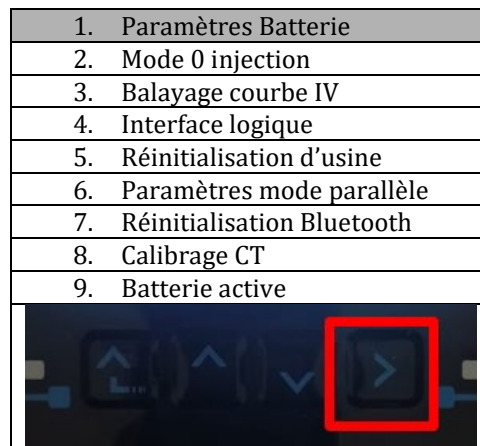
1. Appuyer sur le premier bouton sur la gauche de l'afficheur :



2. Appuyer sur la dernière flèche à droite (envoyer) pour accéder aux paramètres avancés (saisir mot de passe 0715) :



3. Ensuite, appuyer sur la dernière flèche à droite pour accéder aux paramètres batterie



4. Vérifier que les paramètres sont programmés correctement :

1. Type de batterie	WeCo
4. Profondeur de décharge	80 %
6. Sauvegarder	

## 4.10. Connexion d'une batterie WeCo 4k4 PRO

### 4.10.1. Connexion d'une seule batterie 4k4 PRO

Le câble pour la communication entre la batterie et l'onduleur se trouve dans le carton de la batterie. Le même câble doit être connecté à la batterie en insérant la fiche RJ45 (8 broches) dans l'entrée appropriée :

- a. Insérer le connecteur dans le port CAN-A de la batterie.

BROCHE Onduleur	Communication batterie	Notes
1	CAN (fil blanc-orange)	Communication avec le BMS de la batterie, le CAN de l'onduleur s'adapte au BMS de la batterie au lithium.
2	CAN (fil orange)	

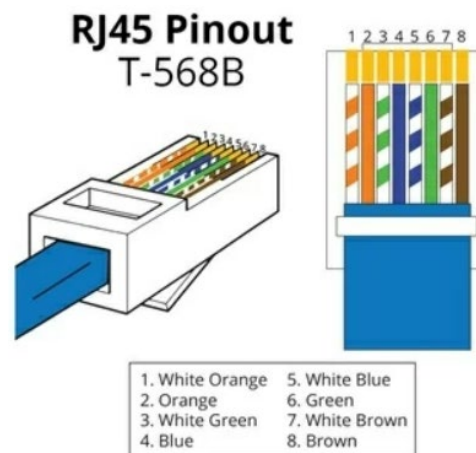
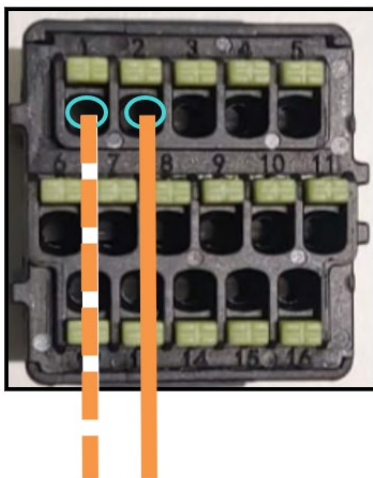




Figure 29 – Câble de communication entre l'onduleur et la batterie WeCo 4k4

- b. S'assurer que les commutateurs DIP sont positionnés comme sur la figure.
- c. Connecter le câble de masse à la batterie à travers le trou fileté.

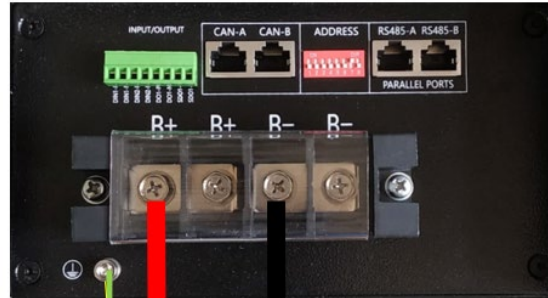
**REMARQUE :** pour connecter les batteries WeCo, utiliser le câble de communication marqué WECO contenu dans le kit de l'onduleur (ou bien utiliser celui qui se trouve dans le kit de la batterie, en laissant intact le côté RJ45 et couper l'autre côté pour utiliser les fils orange et blanc-orange en les connectant au port COM de l'onduleur).



Câble de communication Ond-Batt  
Câble d'alimentation positif  
Câble d'alimentation négatif  
Câble de terre (PE)



Figure 30 – Connexion de la batterie WeCo 4k4 PRO



**Positivo Inverter**      **Negativo Inverter**

Figure 31- Connexion du câble de puissance de la batterie WeCo 4K4 PRO à l'onduleur

Dans le cas d'une seule batterie, deux câbles de puissance (positif et négatif) seront connectés respectivement au positif et au négatif de l'onduleur comme indiqué ci-dessus dans la figure.

#### 4.10.2. Connexion de plusieurs batteries en parallèle 4k4 Pro

Si plusieurs batteries sont présentes :

- Vérifier que les batteries ont le même niveau de tension : les éteindre, les déconnecter puis les allumer une à la fois, en mesurant avec le testeur les bornes + et -. S'assurer que la différence entre les tensions de toutes les batteries est inférieure à 2 Volts.
- Positionner correctement les commutateurs DIP en fonction du nombre de batteries connectées, comme indiqué sur la figure ci-après. (Attention : n'effectuer les modifications qu'avec la batterie éteinte.)
- Connecter le câble de communication inséré dans le port COM de l'onduleur au port CAN-A de l'une des batteries, en en faisant la batterie maître.
- Connecter la batterie maître au câble de communication à l'intérieur du groupe batteries en partant du port **RS485-B** et en arrivant au port de communication **RS485-A** de la batterie esclave 1. (**Attention : ne pas connecter le port RS485-A à la batterie maître.**)

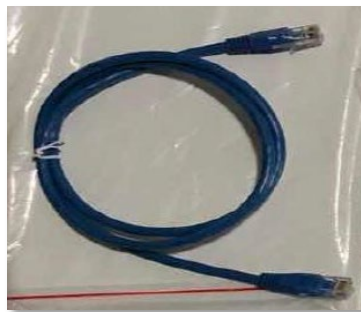


Figure 32 - Câble de communication entre batteries WeCo 4k4 PRO



- e. En cas de batteries supplémentaires, la connexion du câble de communication sera effectuée comme indiqué précédemment pour la connexion de la batterie maître à la batterie esclave 1.
- f. Seul le port **RS485-A** de la dernière batterie sera connecté.
- g. En ce qui concerne les connexions de puissance, connecter l'un des deux câbles d'alimentation (par ex. le câble rouge positif) à la batterie maître, en insérant la cosse en anneau dans la borne appropriée ; puis connecter l'autre câble (par ex. le câble noir négatif) à la dernière batterie du groupe, comme indiqué sur la figure suivante. Pour finir, faire fonctionner les batteries en parallèle en utilisant les câbles de parallèle (fournis avec la batterie), en connectant respectivement les pôles positif et négatif d'une batterie avec ceux de la batterie suivante.

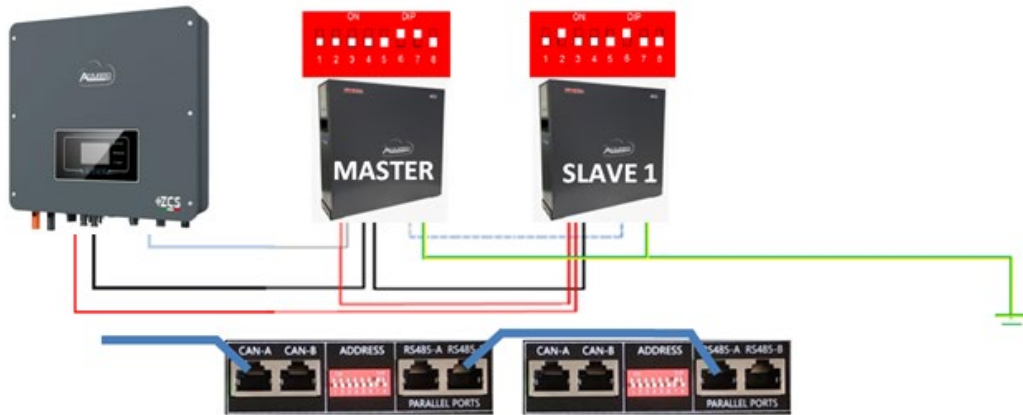


Figure 33 – Connexion en parallèle de deux batteries WeCo 4k4 PRO

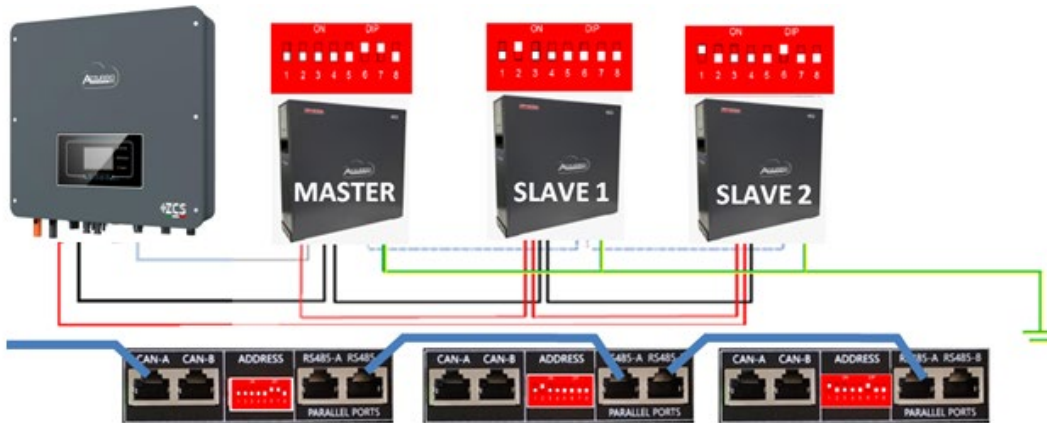


Figure 34 – Connexion en parallèle de trois batteries WeCo 4k4 PRO



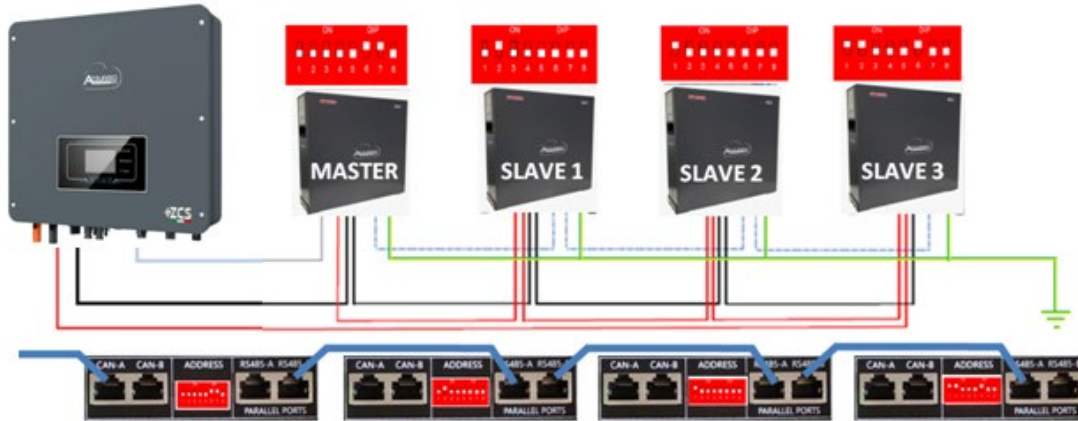


Figure 35 - Connexion en parallèle de quatre batteries WeCo 4k4 PRO

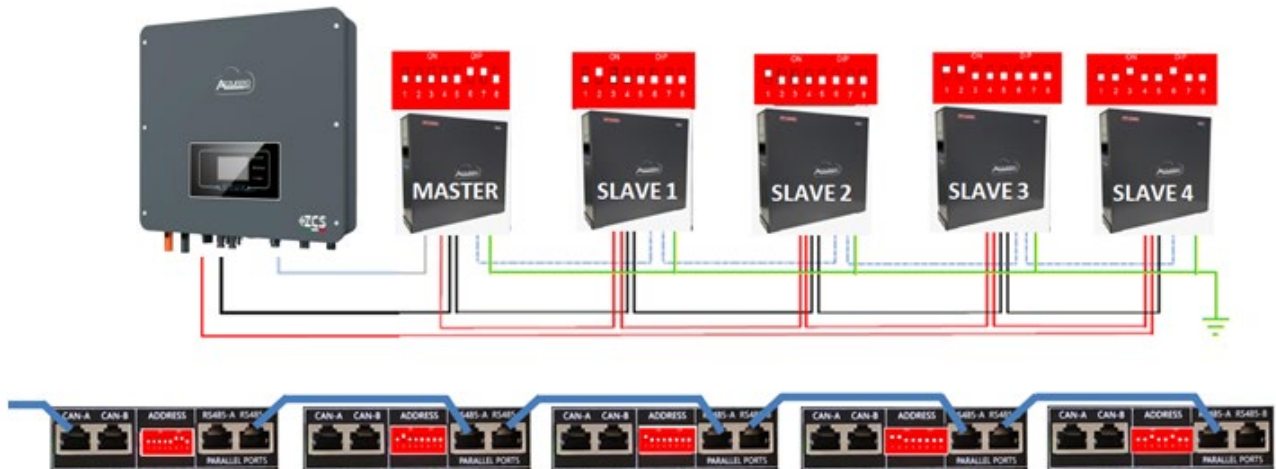


Figure 36 - Connexion en parallèle de cinq batteries WeCo 4k4 PRO

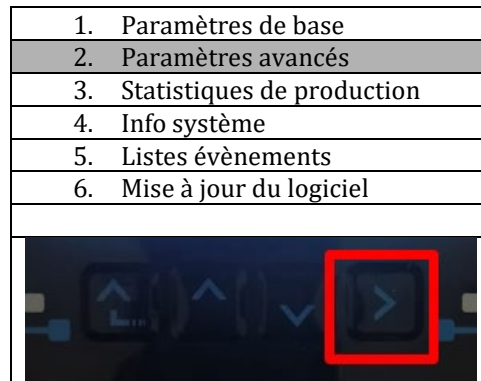
### 4.10.3. Configuration batterie WeCo 4k4 PRO

Pour configurer correctement les paramètres batterie :

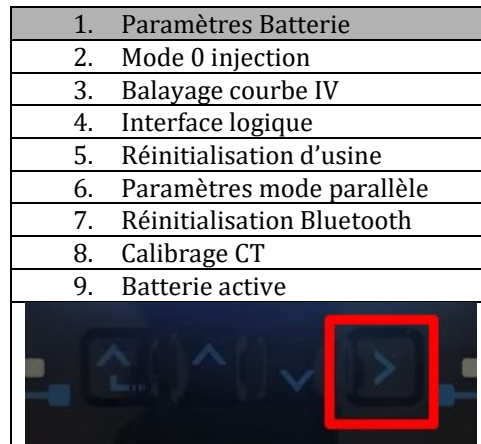
1. Appuyer sur le premier bouton sur la gauche de l'afficheur :



2. Appuyer sur la dernière flèche à droite (envoyer) pour accéder aux paramètres avancés (saisir mot de passe 0715) :



3. Ensuite, appuyer sur la dernière flèche à droite pour accéder aux paramètres batterie



4. Vérifier que les paramètres sont programmés correctement :

1. Type de batterie	WeCo
4. Profondeur de décharge	80 %
6. Sauvegarder	

**REMARQUE :** Au premier allumage, les batteries WeCo reçoivent une commande de l'onduleur pour commencer à fonctionner régulièrement uniquement quand elles ont atteintes toutes ensemble le niveau de SOC de 100 %.

## 4.11. Connexion d'une batterie WeCo 4k4-LT

### 4.11.1. Connexion d'une seule batterie 4k4-LT

Le câble pour la communication entre la batterie et l'onduleur se trouve dans le carton de la batterie. Le même câble doit être connecté à la batterie en insérant la fiche RJ45 (8 broches) dans l'entrée appropriée :

a. Insérer le connecteur dans le port CAN-A de la batterie.

BROCHE Onduleur	Communication batterie	Notes
1	CAN (fil blanc-orange)	Communication avec le BMS de la batterie, le CAN de l'onduleur s'adapte au BMS de la batterie au lithium.
2	CAN (fil orange)	

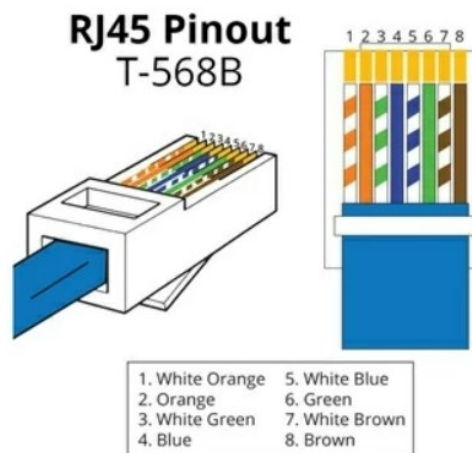
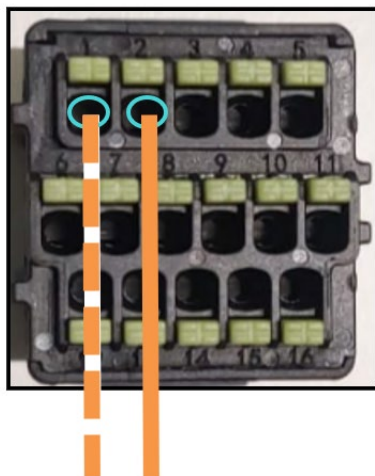




Figure 37 – Câble de communication entre l'onduleur et la batterie WeCo 4k4-LT

- b. S'assurer que les commutateurs DIP sont positionnés comme sur la figure.
- c. Connecter le câble de masse à la batterie à travers le trou fileté.

**REMARQUE :** pour connecter les batteries WeCo, utiliser le câble de communication marqué WECO contenu dans le kit de l'onduleur (ou bien utiliser celui qui se trouve dans le kit de la batterie, en laissant intact le côté RJ45 et couper l'autre côté pour utiliser les fils orange et blanc-orange en les connectant au port COM de l'onduleur).



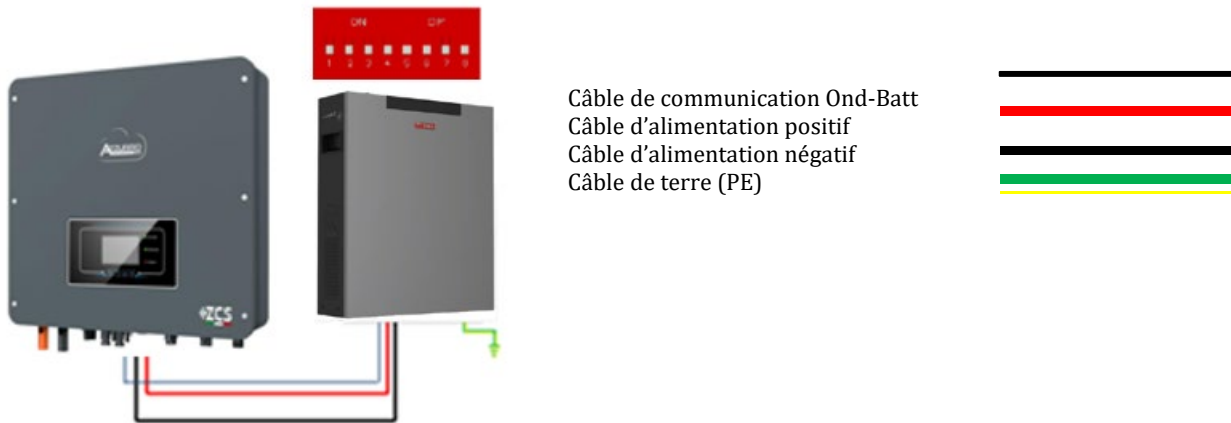
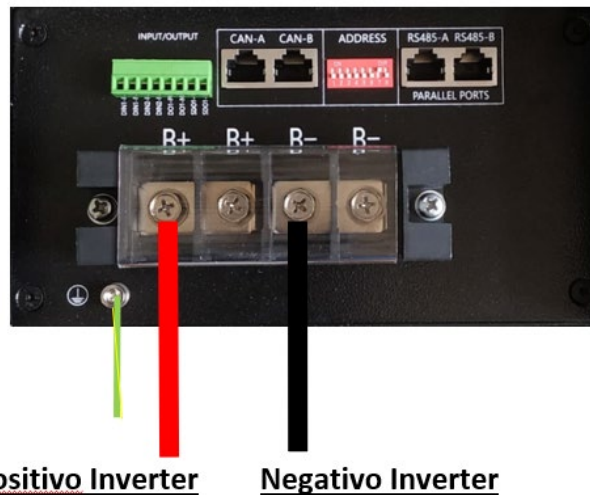


Figure 38 – Connexion de la batterie WeCo 4k4 LT



**Positivo Inverter**

**Negativo Inverter**

Figure 39- Connexion du câble de puissance de la batterie Weco 4k4-LT à l'onduleur

#### 4.11.2. Connexion de plusieurs batteries en parallèle 4k4-LT

Si plusieurs batteries sont présentes :

- a. Vérifier que les batteries ont le même niveau de tension : les éteindre, les déconnecter puis les allumer une à la fois, en mesurant avec le testeur les bornes + et -. S'assurer que la différence entre les tensions de toutes les batteries est inférieure à 2 Volts.
- b. Positionner correctement les commutateurs DIP en fonction du nombre de batteries connectées, comme indiqué sur la figure ci-après. (Attention : n'effectuer les modifications qu'avec la batterie éteinte)

- c. Connecter le câble de communication inséré dans le port COM de l'onduleur au port CAN-A de l'une des batteries, en en faisant la batterie maître.
- d. Connecter la batterie maître au câble de communication à l'intérieur du groupe batteries en partant du port **RS485-B** et en arrivant au port de communication **RS485-A** de la batterie esclave 1. (**Attention : ne pas connecter le port RS485-A à la batterie maître**).



Figure 40 – Câble de communication entre batteries WeCo 4k4-LT

- e. En cas de batteries supplémentaires, la connexion du câble de communication sera effectuée comme indiqué précédemment pour la connexion de la batterie maître à la batterie esclave 1.
- f. Seul le port RS485-A de la dernière batterie sera connecté.
- g. En ce qui concerne les connexions de puissance, connecter l'un des deux câbles d'alimentation (par ex. le câble rouge positif) à la batterie maître, en insérant la cosse en anneau dans la borne appropriée ; puis connecter l'autre câble (par ex. le câble noir négatif) à la dernière batterie du groupe, comme indiqué sur la figure suivante. Pour finir, faire fonctionner les batteries en parallèle en utilisant les câbles de parallèle (fournis avec la batterie), en connectant respectivement les pôles positif et négatif d'une batterie avec ceux de la batterie suivante.

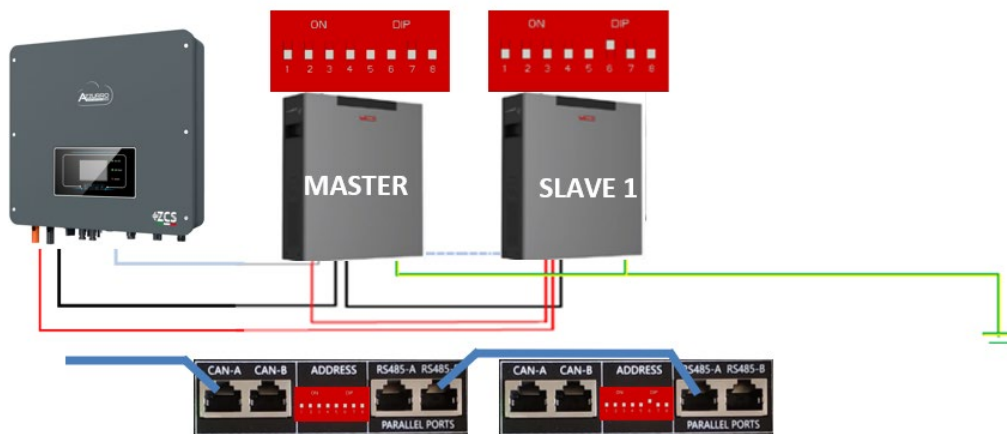


Figure 41 – Connexion en parallèle de deux batteries WeCo 4k4-LT

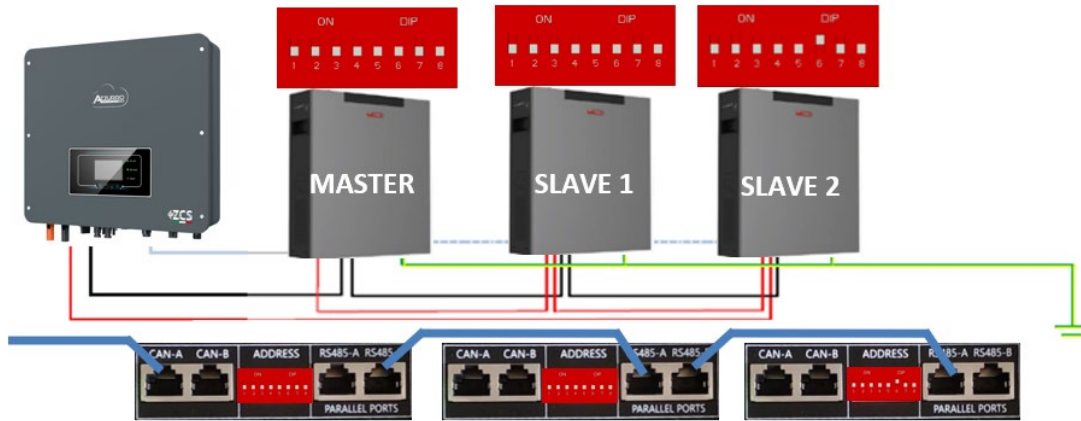


Figure 42 – Connexion en parallèle de trois batteries WeCo 4k4-LT

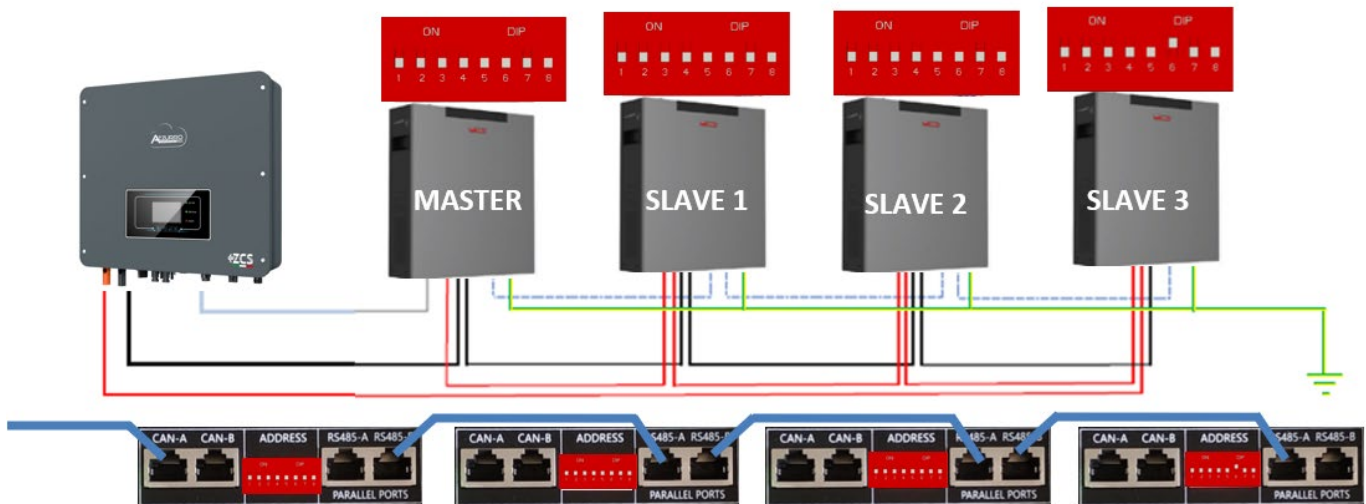


Figure 43 – Connexion en parallèle de quatre batteries WeCo 4k4-LT

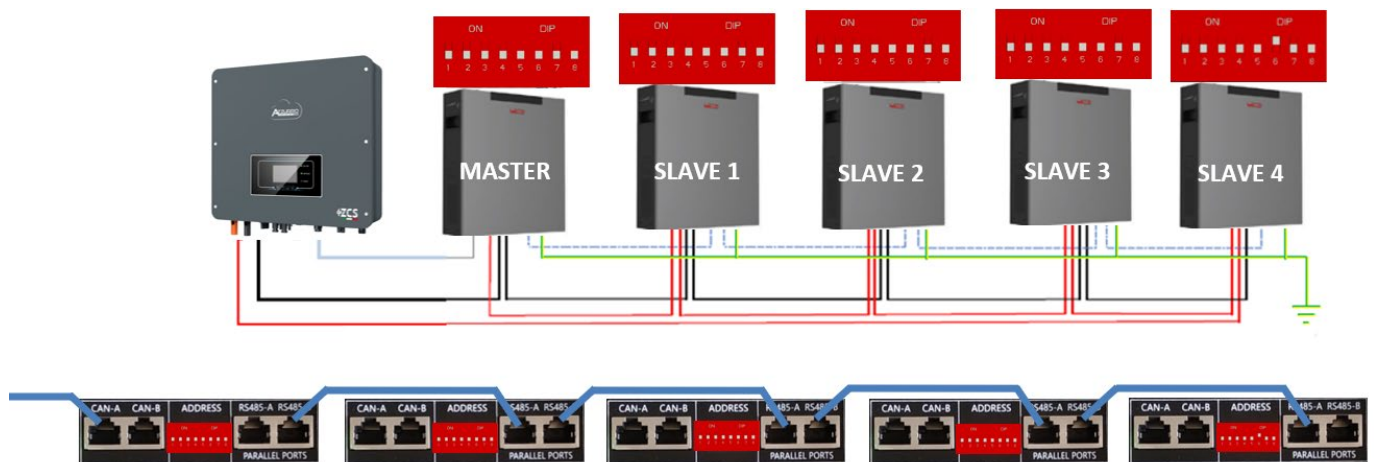


Figure 44 – Connexion en parallèle de cinq batteries WeCo 4k4-LT

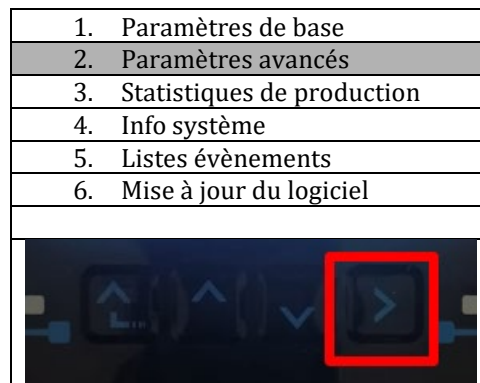
### 4.11.3. Configuration WeCo 4k4-LT

Pour configurer correctement les paramètres batterie :

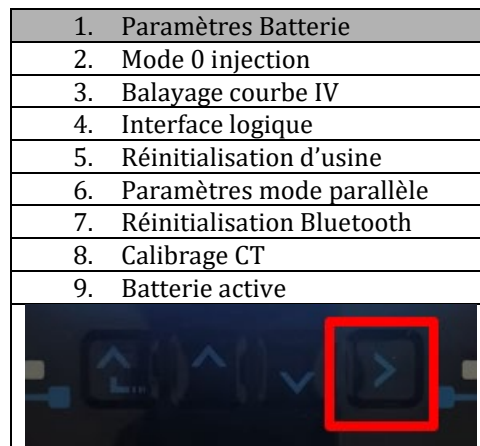
1. Appuyer sur le premier bouton sur la gauche de l'afficheur :



2. Appuyer sur la dernière flèche à droite (envoyer) pour accéder aux paramètres avancés (saisir mot de passe 0715) :



3. Ensuite, appuyer sur la dernière flèche à droite pour accéder aux paramètres batterie



4. Vérifier que les paramètres sont programmés correctement :

1. Type de batterie	WeCo
4. Profondeur de décharge	80 %
6. Sauvegarder	

#### 4.11.4. Allumage batteries WeCo 4k4-LT

Pour pouvoir exécuter la procédure correcte d'allumage :

1. Les batteries doivent être toutes éteintes (interrupteur latéral sur 0) ;



2. Sectionneur rotatif DC de l'onduleur sur OFF ;



3. Régler toutes les batteries, à l'aide de l'interrupteur latéral sur 1 sans les allumer (ne pas appuyer sur le bouton rond métallique) ;
4. Allumer **UNIQUEMENT** la batterie maître en appuyant sur le bouton jusqu'à ce que la led soit rétroéclairée ;



5. Les batteries s'allumeront automatiquement en cascade (chaque module s'allumera automatiquement et le bouton latéral clignotera pendant 3 secondes, puis un voyant VERT fixe confirmera que chaque module est allumé).

**REMARQUE :** Pendant la phase de mise en service, l'installateur doit vérifier que la connexion de communication entre la batterie maître et l'onduleur est correcte. Ne pas laisser le système alimenté en l'absence de communication entre la batterie maître et l'onduleur, un standby prolongé du système pourrait causer un déséquilibre dû à la décharge automatique naturelle.

**REMARQUE :** Au premier allumage, les batteries WeCo reçoivent une commande de l'onduleur pour commencer à fonctionner régulièrement uniquement quand elles ont atteintes toutes ensemble le niveau de SOC de 100 %.

## 4.12. Batteries WeCo 4k4-LT et batteries WeCo 4k4 PRO en parallèle

Pour un nouveau système, nous déconseillons d'installer une solution mixte avec batteries WeCo 4k4PRO et WeCo 4k4-LT.

En cas d'utilisation de batteries WeCo 4k4Pro et WeCo 4k4-LT il faut **installer d'abord les** batteries WeCo 4k4-LT et ensuite les batteries 4k4PRO comme indiqué sur la figure.

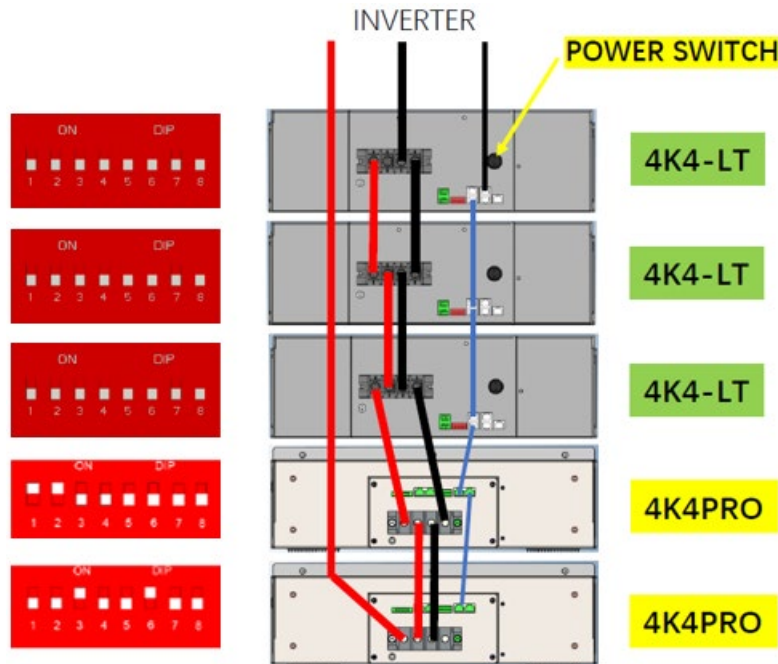


Figure 45 – Connexion batteries WeCo 4k4-LT et 4k4 PRO

Connexions de communication entre batteries et onduleur :

Les batteries sont connectées EN PARALLÈLE entre elles :

- CAN-A de la batterie MAÎTRE → Port COM de l'onduleur
- RS485-B de la batterie maître → RS485-A de la batterie esclave 1
- RS485-B de la batterie esclave 1 → RS485-A de la batterie esclave 2
- ...
- RS485-B de la batterie esclave N-1 (avant-dernière) → RS485-A de la batterie esclave N (dernière)

### Connexions de puissance entre batteries et onduleur :

Le raccordement des batteries doit être fait en boucle.

- Pôle positif (+) de la batterie maître connecté au pôle positif (+) de l'onduleur.
- Pôle positif (+) de la batterie maître connecté au pôle positif (+) de la batterie esclave 1.
- Pôle négatif (-) de la batterie maître connecté au pôle négatif (-) de la batterie esclave 1.

- d. ....
- e. Pôle positif (+) de la batterie esclave N-1 (avant-dernière) connecté au pôle positif (+) de la batterie esclave N (dernière).
- f. Pôle négatif (-) de la batterie esclave N-1 (avant-dernière) connecté au pôle négatif (-) de la batterie esclave N (dernière).
- g. Pôle négatif (-) de la batterie esclave N (dernière) connecté au pôle négatif (-) de l'onduleur.

**REMARQUE :** Au premier allumage, les batteries WeCo reçoivent une commande de l'onduleur pour commencer à fonctionner régulièrement uniquement quand elles ont atteintes toutes ensemble le niveau de SOC de 100 %.

## 4.13. Connexion d'une batterie WeCo 5k3

### 4.13.1. Connexion d'une seule batterie 5k3

Le câble pour la communication entre la batterie et l'onduleur se trouve dans le carton de la batterie. Le même câble doit être connecté à la batterie en insérant la fiche RJ45 (8 broches) dans l'entrée appropriée :

**REMARQUE :** pour connecter les batteries WeCo, utiliser le câble de communication marqué WECO contenu dans le kit de l'onduleur (ou bien utiliser celui qui se trouve dans le kit de la batterie, en laissant intact le côté RJ45 et couper l'autre côté pour utiliser les fils orange et blanc-orange en les connectant au port COM de l'onduleur).

- h. Insérer le connecteur dans le port CAN-A de la batterie.

BROCHE Onduleur	Communication batterie	Notes
1	CAN (fil blanc-orange)	Communication avec le BMS de la batterie, le CAN de l'onduleur s'adapte au BMS de la batterie au lithium.
2	CAN (fil orange)	

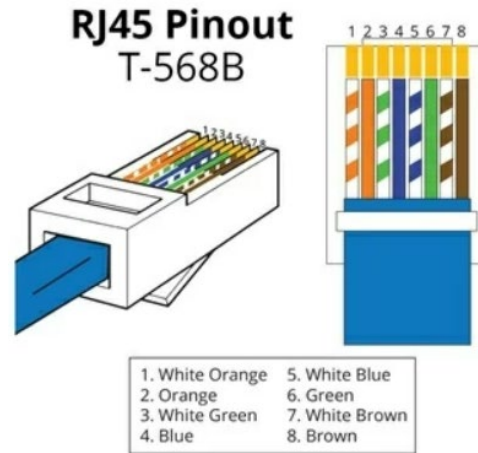
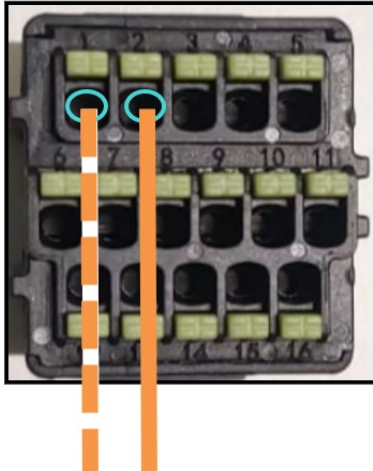
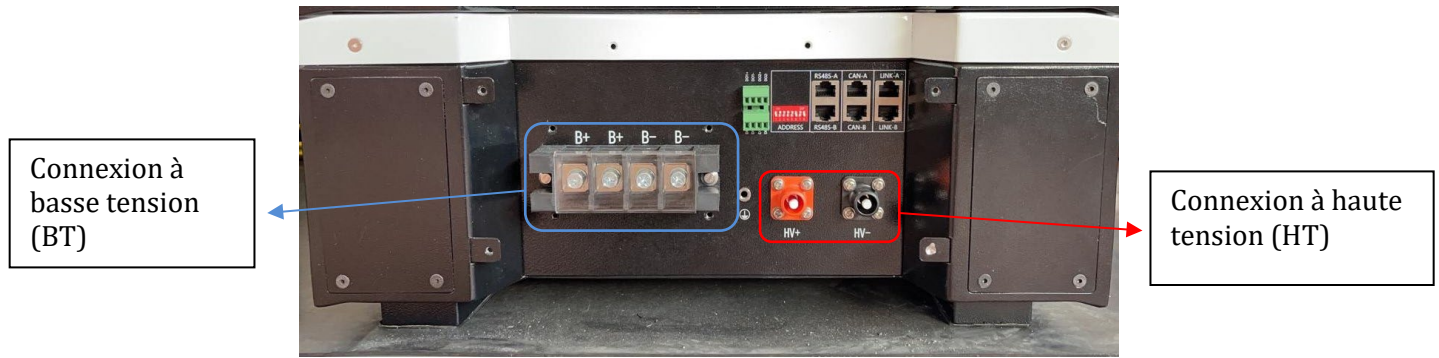


Figure 46 - Câble de communication entre l'onduleur et la batterie WeCo 5k3

- i. S'assurer que les commutateurs DIP sont positionnés comme sur la figure.
- j. Connecter le câble de masse à la batterie à travers le trou fileté.

**Remarque :** Éteindre les batteries à chaque fois que l'on modifie la position des commutateurs DIP.

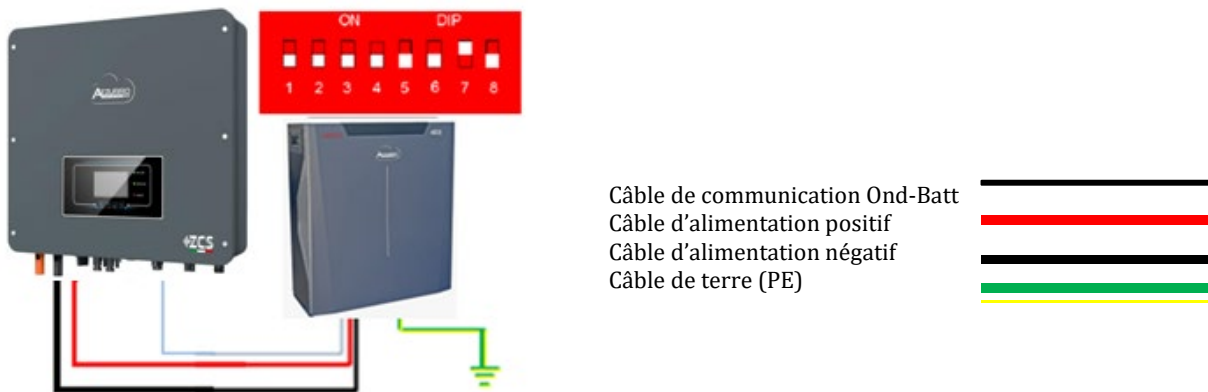
Pour accéder à la connexion de la batterie, il faut retirer le couvercle de la section BT sur la partie gauche, en dévissant les vis cruciformes. Se référer à la figure pour identifier la section BT.



**Attention :** Pour la connexion de batteries 5k3 à un onduleur 3000SP ou à des onduleurs hybrides monophasés, utiliser uniquement la section à basse tension. Pour éviter les dommages aux batteries ou aux onduleurs, ne pas utiliser la section à haute tension.

En présence d'une seule batterie :

1. Connecter l'entrée CAN-A
2. Configurer les commutateurs DIP comme sur la figure.
3. Les connexions d'alimentation doivent être effectuées en insérant les connecteurs B+ et B- dans l'entrée correspondante.
4. Connecter le câble de masse à la batterie à travers le trou fileté.



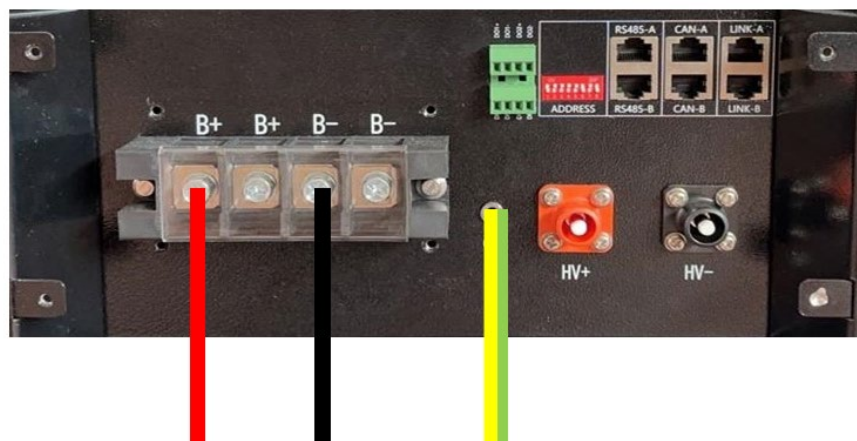
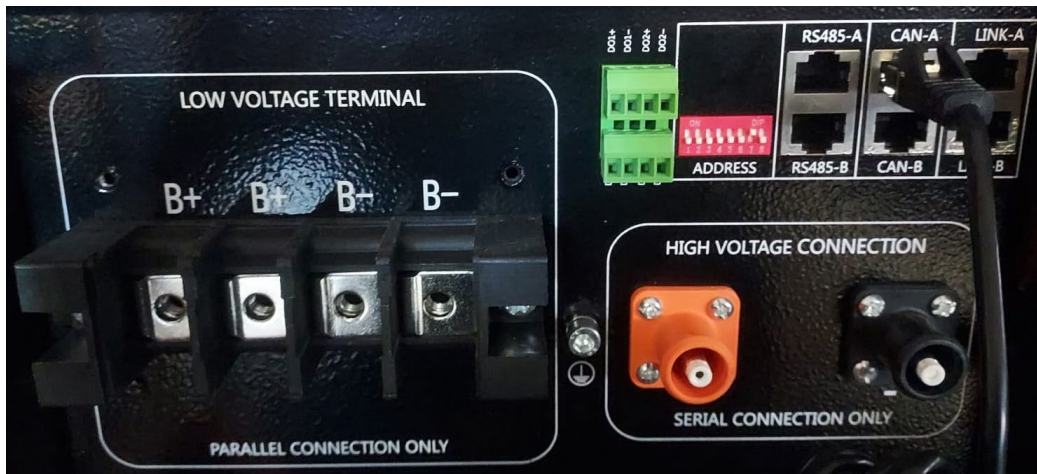


Figure 47 – Connexion de la batterie WeCo 5k3

#### 4.13.2. Connexion de plusieurs batteries en parallèle 5k3

Si plusieurs batteries sont présentes :

- Vérifier que les batteries ont le même niveau de tension : les éteindre, les déconnecter puis les allumer une à la fois, en mesurant avec le testeur les bornes + et -. S'assurer que la différence entre les tensions de toutes les batteries est inférieure à 2 Volts.
- Positionner correctement les commutateurs DIP en fonction du nombre de batteries connectées, comme indiqué sur la figure. (Attention : n'effectuer les modifications qu'avec la batterie éteinte).
- Connecter le câble de communication inséré dans le port COM de l'onduleur au port CAN-A de l'une des batteries, en en faisant la batterie maître.
- De la batterie maître, connecter le câble de communication du port **RS485-B** au port de communication **RS485-A** de la batterie esclave 1. (**Attention : ne pas connecter le port RS485-A à la batterie maître**).



Figure 48 – Câble de communication entre batteries WeCo 5k3

- e. En cas de batteries supplémentaires, la connexion du câble de communication sera effectuée comme indiqué pour la connexion de la batterie maître à la batterie esclave 1.
- f. Seul le port **RS485-A** de la dernière batterie sera connecté.

En ce qui concerne les connexions d'alimentation, toutes les batteries doivent être connectées en parallèle en utilisant les câbles d'alimentation (LV KIT), en veillant que le câble ne dépasse pas la longueur de 2,5 mètres. Le câble d'alimentation « **NÉGATIF** » provenant de l'onduleur doit être connecté à la batterie **MAÎTRE** sur la borne **NÉGATIVE**, tandis que le câble d'alimentation « **POSITIF** » doit être connecté à la batterie **ESCLAVE N** sur la borne **POSITIVE**.

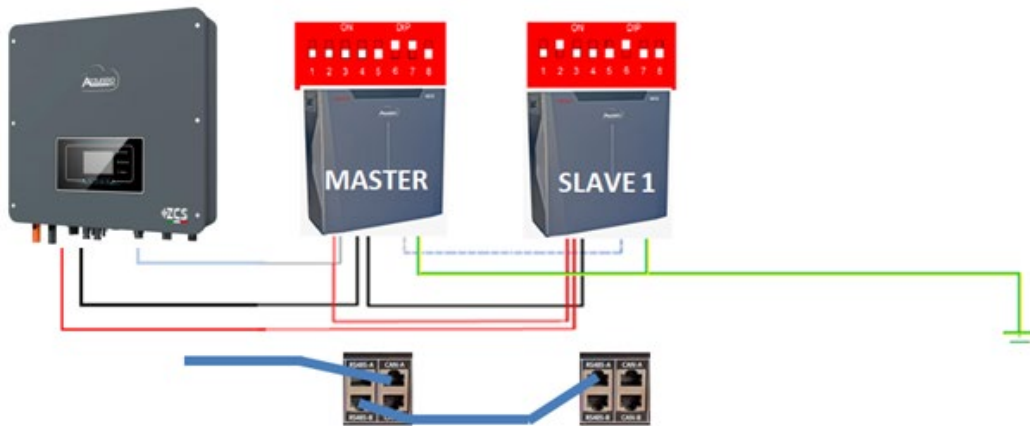


Figure 49 – Connexion en parallèle de deux batteries WeCo 5k3

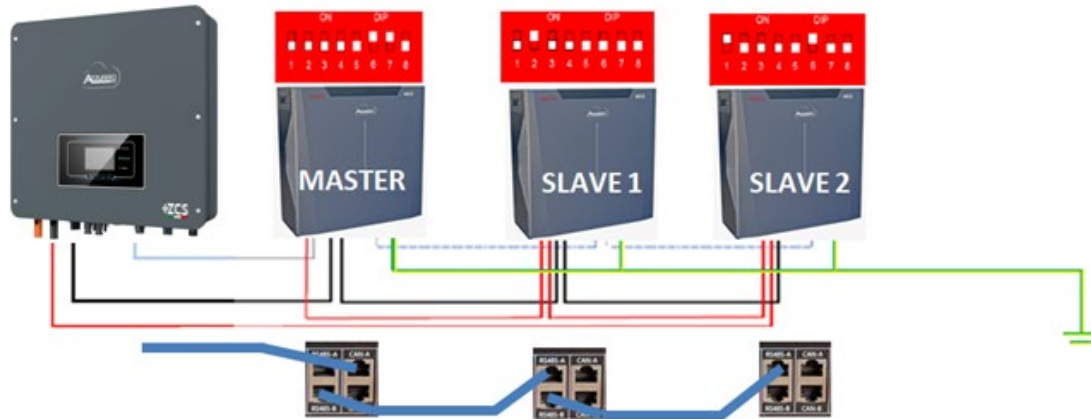


Figure 50 – Connexion en parallèle de trois batteries WeCo 5k3

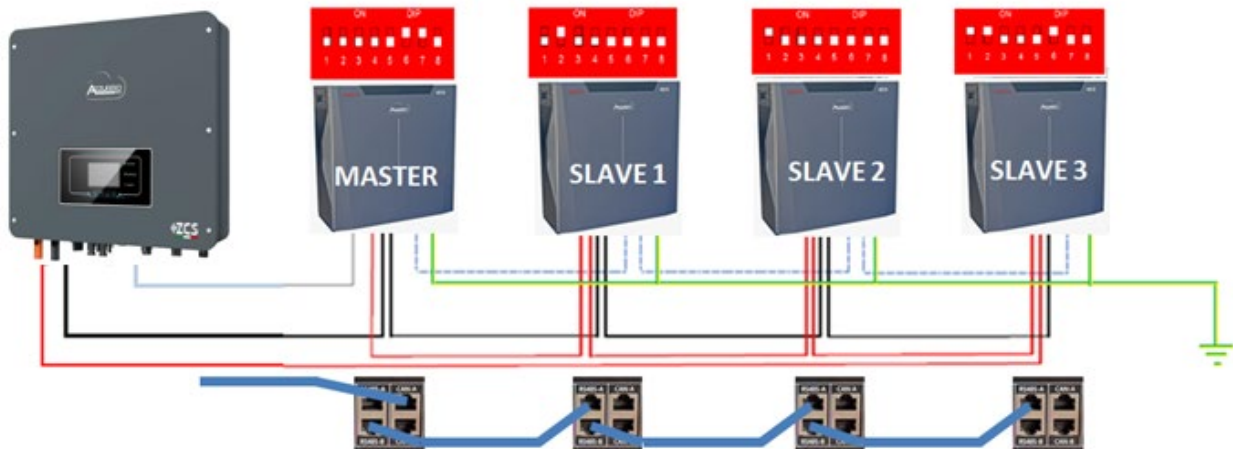


Figure 51 – Connexion en parallèle de quatre batteries WeCo 5k3 PRO

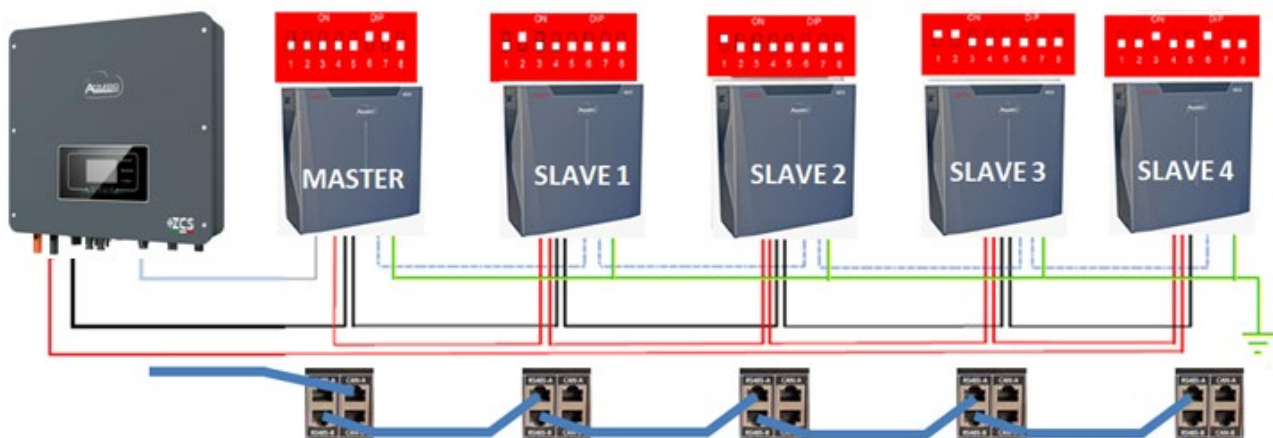


Figure 52 – Connexion en parallèle de cinq batteries WeCo 5k3

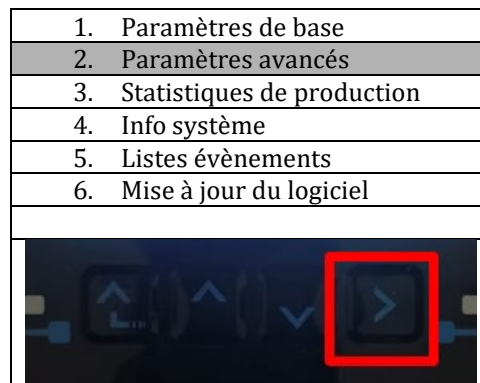
### 4.13.3. Configuration WeCo 5k3

Pour configurer correctement les paramètres batterie :

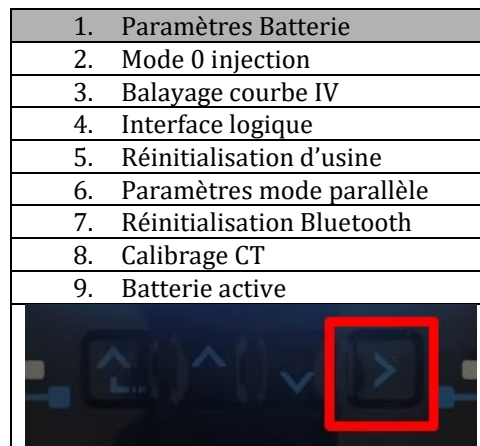
- a. Appuyer sur le premier bouton sur la gauche de l'afficheur :



- b. Appuyer sur la dernière flèche à droite (envoyer) pour accéder aux paramètres avancés (saisir mot de passe 0715) :



- c. Ensuite, appuyer sur la dernière flèche à droite pour accéder aux paramètres batterie



- d. Vérifier que les paramètres sont programmés correctement :

1. Type de batterie	WeCo
4. Profondeur de décharge	80 %
6. Sauvegarder	

**REMARQUE :** Au premier allumage, les batteries WeCo reçoivent une commande de l'onduleur pour commencer à fonctionner régulièrement uniquement quand elles ont atteintes toutes ensemble le niveau de SOC de 100 %.

## 4.14. Connexion d'une batterie WeCo 5k3XP

### 4.14.1. Connexion d'une seule batterie 5k3XP

Le câble pour la communication entre la batterie et l'onduleur se trouve dans le carton de la batterie.

Le même câble doit être connecté à la batterie en insérant la fiche RJ45 (8 broches) dans l'entrée appropriée :

**REMARQUE :** pour connecter les batteries WeCo, utiliser le câble de communication marqué WECO contenu dans le kit de l'onduleur (ou bien utiliser celui qui se trouve dans le kit de la batterie, en laissant intact le côté RJ45 et couper l'autre côté pour utiliser les fils orange et blanc-orange en les connectant au port COM de l'onduleur).

- a. Insérer le connecteur dans le port CAN-A de la batterie.

BROCHE Onduleur	Communication batterie	Notes
1	CAN (fil blanc-orange)	Communication avec le BMS de la batterie, le CAN de l'onduleur s'adapte au BMS de la batterie au lithium.
2	CAN (fil orange)	

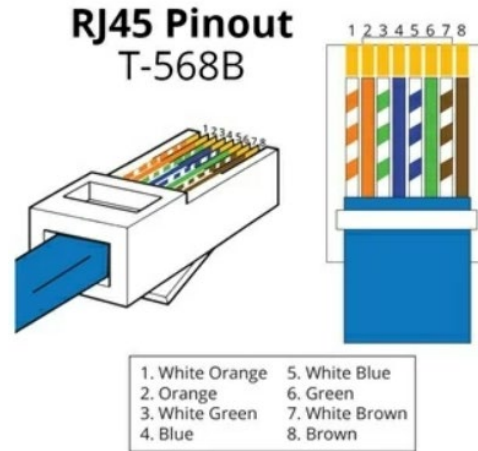
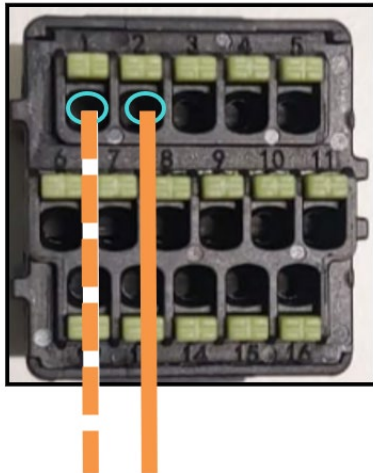
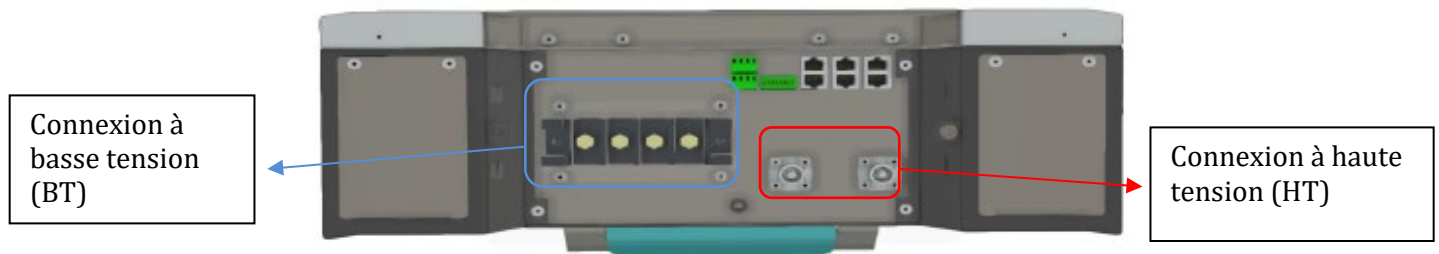


Figure 53 – Câble de communication entre l'onduleur et la batterie WeCo 5k3

- b. S'assurer que les commutateurs DIP sont positionnés comme sur la figure.
- c. Connecter le câble de masse à la batterie à travers le trou fileté.

**Remarque :** Éteindre les batteries à chaque fois que l'on modifie la position des commutateurs DIP.

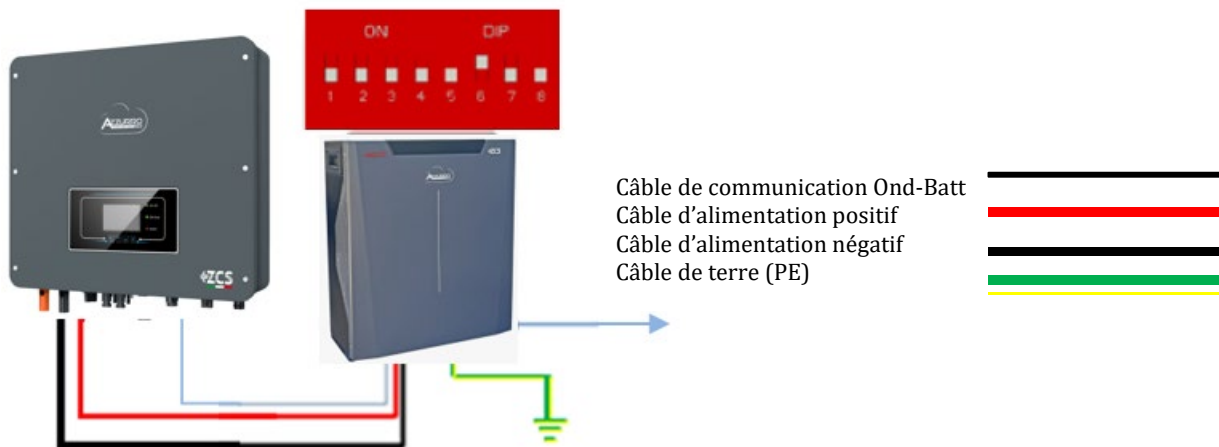
Pour accéder à la connexion de la batterie, il faut retirer le couvercle de la section BT sur la partie gauche, en dévissant les vis cruciformes. Se référer à la figure pour identifier la section BT.



**Attention :** Pour la connexion de batteries 5k3XP à un onduleur 3000SP ou à des onduleurs hybrides monophasés, utiliser uniquement la section à basse tension. Pour éviter les dommages aux batteries ou aux onduleurs, ne pas utiliser la section à haute tension.

En présence d'une seule batterie :

1. Connecter l'entrée CAN-A
2. Configurer les commutateurs DIP comme sur la figure ci-après.
3. Connecter le câble de masse à la batterie à travers le trou fileté.
4. Les connexions d'alimentation doivent être effectuées en insérant les connecteurs B+ et B- dans l'entrée correspondante.



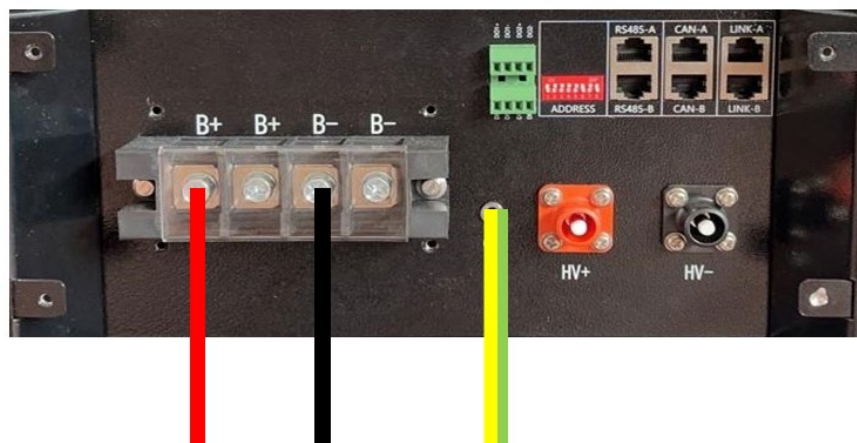
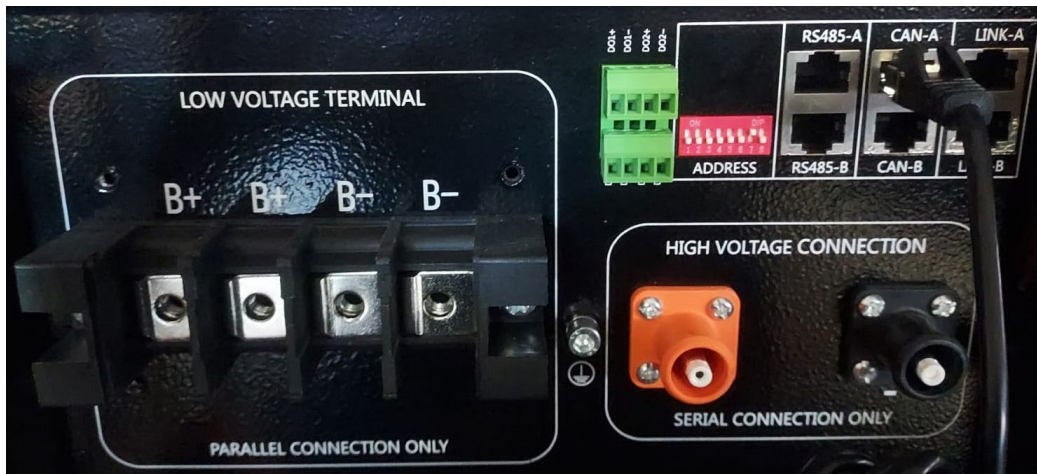


Figure 54 – Connexion de la batterie WeCo 5k3XP

#### 4.14.2. Connexion de plusieurs batteries en parallèle 5k3XP

Si plusieurs batteries sont présentes :

- Vérifier que les batteries ont le même niveau de tension : les éteindre, les déconnecter puis les allumer une à la fois, en mesurant avec le testeur les bornes + et -. S'assurer que la différence entre les tensions de toutes les batteries est inférieure à 2 Volts.
- Positionner correctement les commutateurs DIP en fonction du nombre de batteries connectées, comme indiqué sur la figure. (Attention : n'effectuer les modifications qu'avec la batterie éteinte.)
- Connecter le câble de communication inséré dans le port COM de l'onduleur au port CAN-A de l'une des batteries, en en faisant la batterie maître.



- d. De la batterie maître, connecter le câble de communication du port **RS485-B** au port de communication **RS485-A** de la batterie esclave 1. (**Attention : ne pas connecter le port RS485-A à la batterie maître**).



Figure 55 – Câble de communication entre batteries WeCo 5k3XP

- e. En cas de batteries supplémentaires, la connexion du câble de communication sera effectuée comme indiqué pour la connexion de la batterie maître à la batterie esclave 1.
- f. Seul le port **RS485-A** de la dernière batterie sera connecté.

En ce qui concerne les connexions d'alimentation, toutes les batteries doivent être connectées en parallèle en utilisant les câbles d'alimentation (LV KIT), en veillant que le câble ne dépasse pas la longueur de 2,5 mètres. Le câble d'alimentation « **NÉGATIF** » provenant de l'onduleur doit être connecté à la batterie **MAÎTRE** sur la borne **NÉGATIVE**, tandis que le câble d'alimentation « **POSITIF** » doit être connecté à la batterie **ESCLAVE N** sur la borne **POSITIVE**.

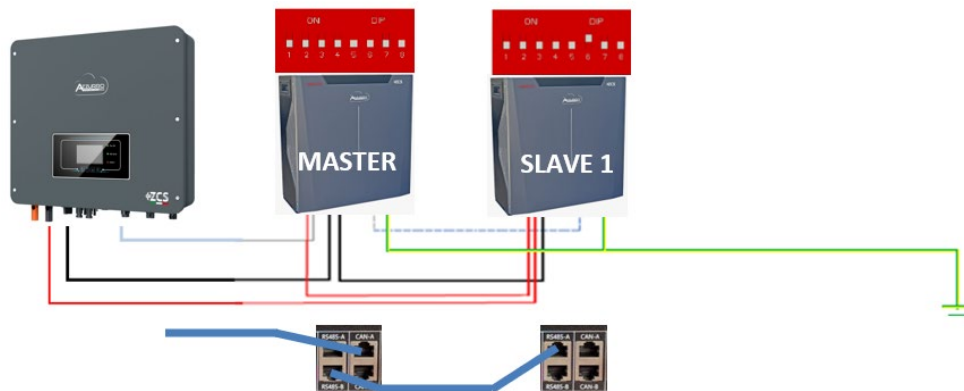


Figure 56 – Connexion en parallèle de deux batteries WeCo 5k3XP

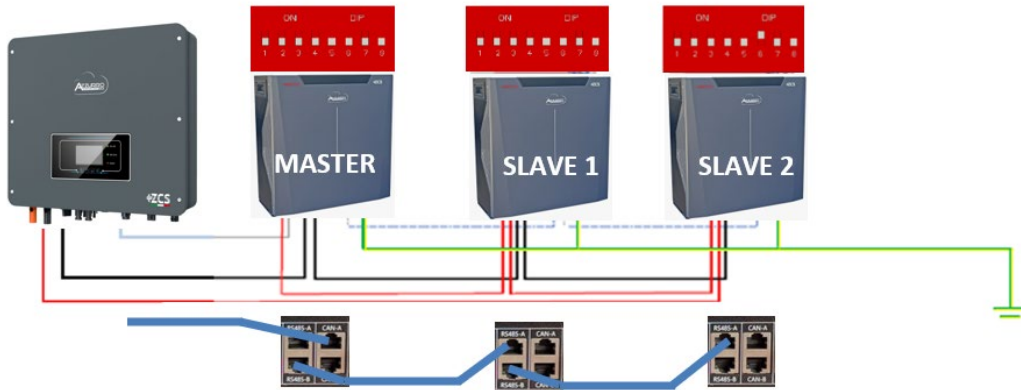


Figure 57 – Connexion en parallèle de trois batteries WeCo 5k3XP

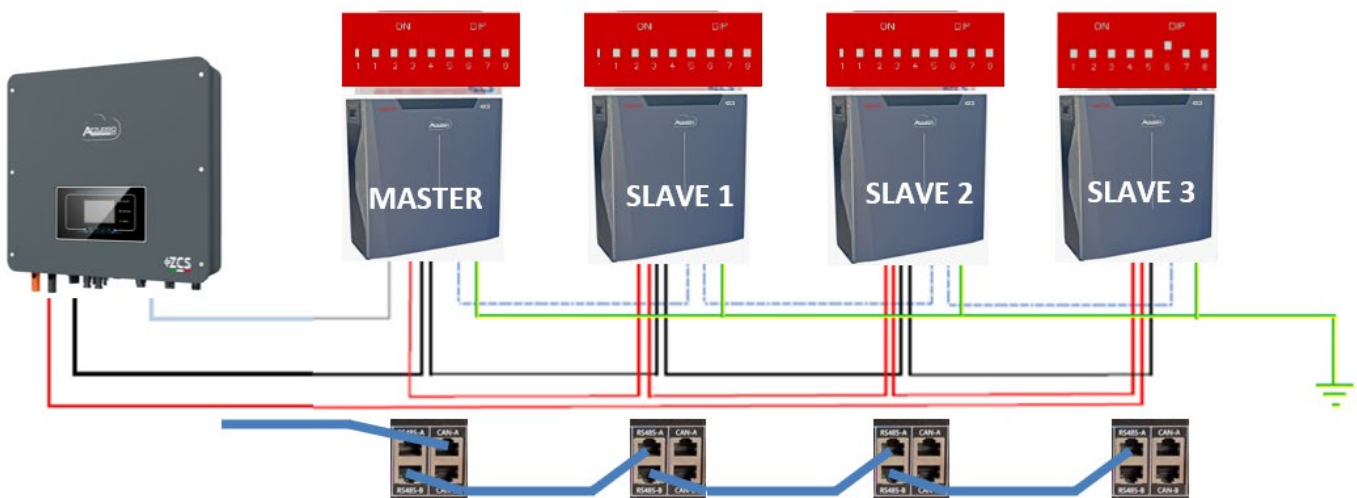


Figure 58 – Connexion en parallèle de quatre batteries WeCo 5k3XP

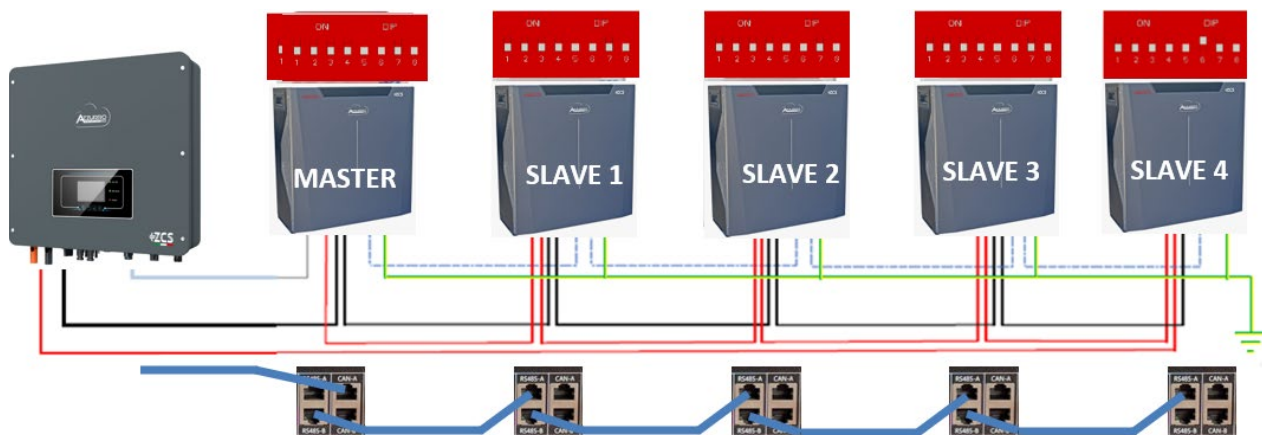


Figure 59 – Connexion en parallèle de cinq batteries WeCo 5k3XP

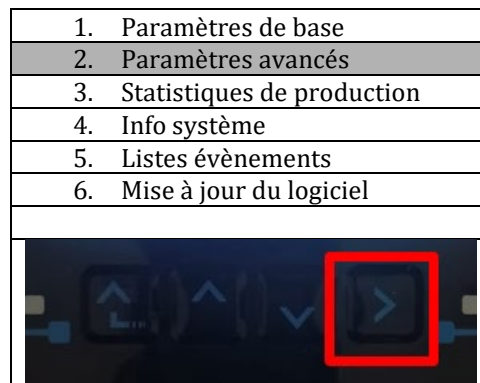
### 4.14.3. Configuration WeCo 5k3XP

Pour configurer correctement les paramètres batterie :

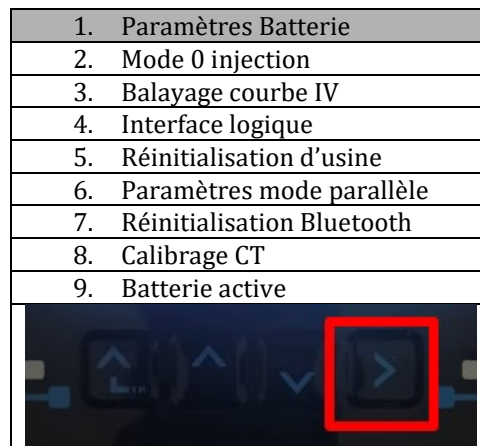
1. Appuyer sur le premier bouton sur la gauche de l'afficheur :



2. Appuyer sur la dernière flèche à droite (envoyer) pour accéder aux paramètres avancés (saisir mot de passe 0715) :



3. Ensuite, appuyer sur la dernière flèche à droite pour accéder aux paramètres batterie



4. Vérifier que les paramètres sont programmés correctement :

1. Type de batterie	WeCo
4. Profondeur de décharge	80 %
6. Sauvegarder	

#### 4.14.4. Allumage batteries Weco 5k3XP

Pour pouvoir exécuter la procédure correcte d'allumage :

1. Les batteries doivent être toutes éteintes (interrupteur latéral sur 0) ;



2. Sectionneur rotatif DC de l'onduleur sur OFF ;



3. Régler toutes les batteries, à l'aide de l'interrupteur latéral sur 1 sans les allumer (ne pas appuyer sur le bouton rond métallique) ;
4. Allumer **UNIQUEMENT** la batterie maître en appuyant sur le bouton jusqu'à ce que la led soit rétroéclairée ;
5. Les batteries s'allumeront automatiquement en cascade (chaque module s'allumera automatiquement et le bouton latéral clignotera pendant 3 secondes, puis un voyant VERT fixe confirmera que chaque module est allumé).

**REMARQUE :** Pendant la phase de mise en service, l'installateur doit vérifier que la connexion de communication entre la batterie maître et l'onduleur est correcte. Ne pas laisser le système alimenté en l'absence de communication entre la batterie maître et l'onduleur, un standby prolongé du système pourrait causer un déséquilibre dû à la décharge automatique naturelle.

**REMARQUE :** Au premier allumage, les batteries WeCo reçoivent une commande de l'onduleur pour commencer à fonctionner régulièrement uniquement quand elles ont atteintes toutes ensemble le niveau de SOC de 100 %.

#### 4.15. Batterie WeCo 5k3XP et batteries WeCo 5k3 en parallèle

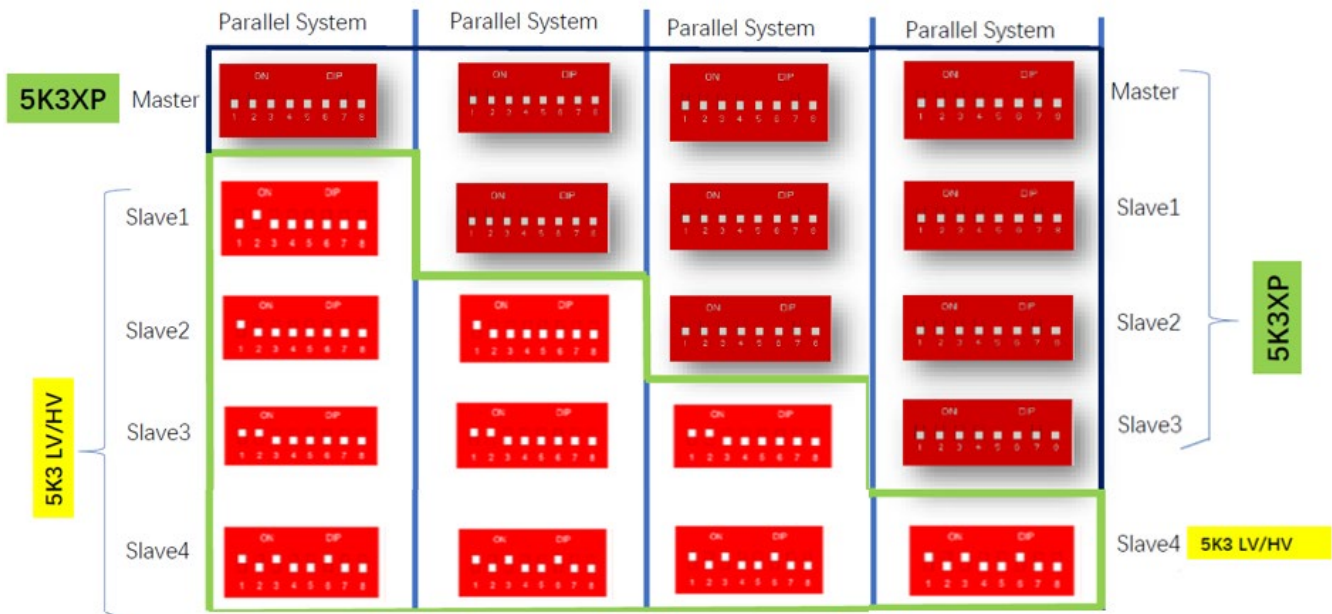


Figure 60 – Connexion en parallèle de batteries WeCo 5k3XP et WeCo 5k3

En cas de batteries WeCo 5k3XP et WeCo 5k3 en parallèle :

- ✓ Prévoir comme batterie maître toujours la batterie 5k3XP (s’il y en a plus d’une les configurer comme premières batteries esclaves) ;
- ✓ Les commutateurs DIP de la dernière batterie WeCo 5k3 doivent être programmés comme indiqué dans le tableau d’exemple - Esclave 4 ;
- ✓ Les commutateurs DIP des batteries WeCo 5k3 devront être programmés en fonction du nombre de batteries esclaves comme indiqué dans le tableau ci-dessus (exemple commutateurs DIP : Maître 5k3XP - 00000000, Esclave 1 5k3XP - 00000000, Esclave 2 5k3 - 10000000 et Esclave 3 5k3 - 10100100).

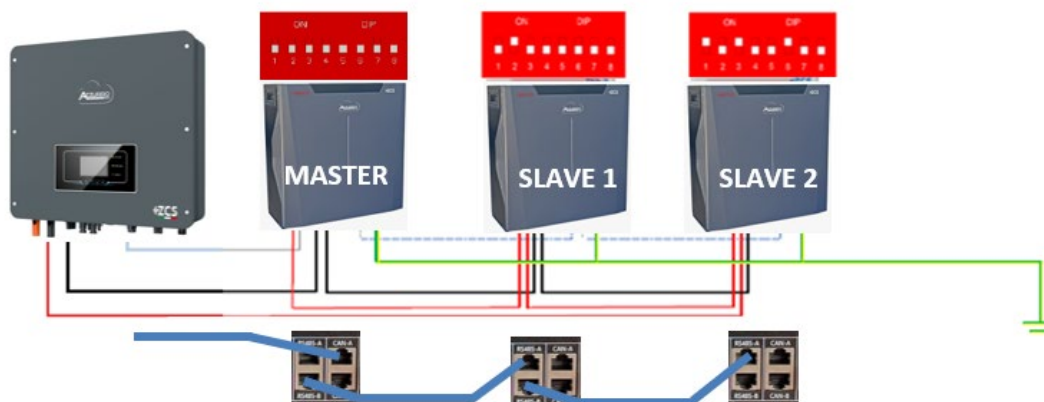


Figure 61 – Connexion en parallèle avec 5k3XP Maître et 5k3 Esclave

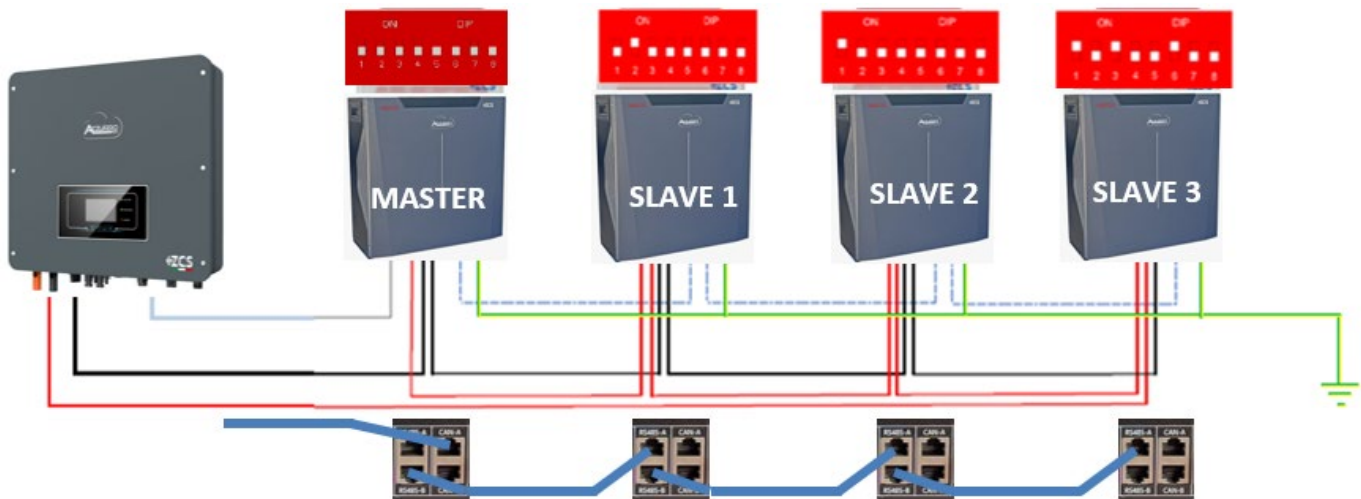


Figure 62 – Connexion en parallèle avec 5k3XP Maître et 5k3 Esclave

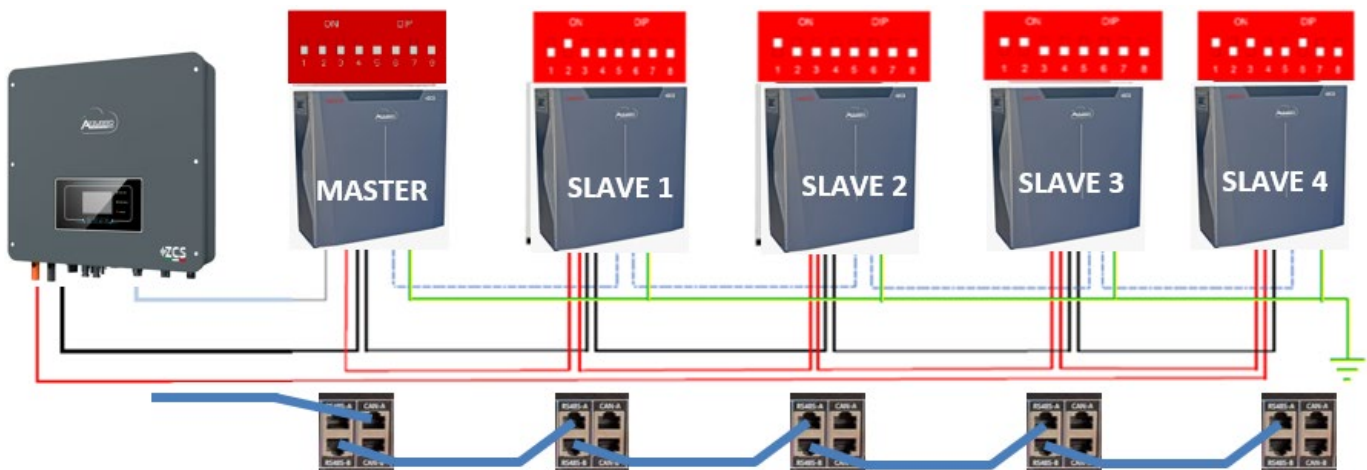


Figure 63 – Connexion en parallèle avec 5k3XP Maître et 5k3 Esclave

**REMARQUE :** Au premier allumage, les batteries WeCo reçoivent une commande de l'onduleur pour commencer à fonctionner régulièrement uniquement quand elles ont atteintes toutes ensemble le niveau de SOC de 100 %.

## 4.16. Connexion d'une batterie AZZURRO 5000

### 4.16.1. Connexion d'une seule batterie AZZURRO 5000

Le câble pour la communication entre la batterie et l'onduleur se trouve dans le carton de l'onduleur.  
Le même câble doit être connecté à la batterie en insérant la fiche RJ45 (8 broches) dans l'entrée appropriée :

- a. Insérer le connecteur dans le port CAN de la batterie.

BROCHE Onduleur	Communication batterie	Notes
1	CANH (fil bleu)	Communication avec le BMS de la batterie, le CAN de l'onduleur s'adapte au BMS de la batterie au lithium.
2	CAN L (fil blanc-bleu)	

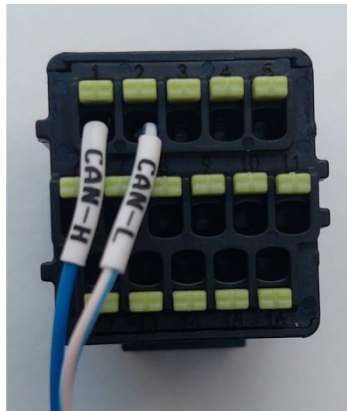


Figure 64 – Câble de communication entre l'onduleur et la batterie AZZURRO 5000

- b. Connecter le câble de masse à la batterie à travers le contact approprié.

**REMARQUE :** Le câble de communication se trouve à l'intérieur du kit dans la boîte de l'onduleur.

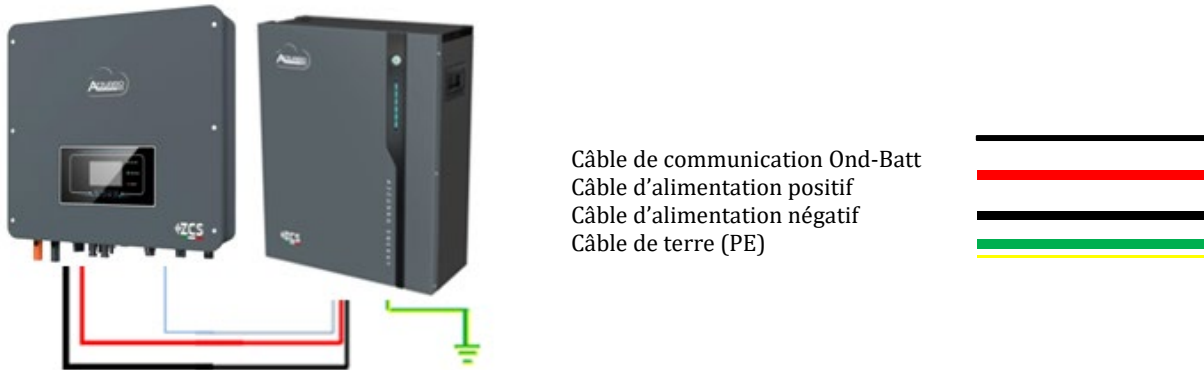


Figure 65 – Connexion de la batterie AZZURRO 5000

En présence d'une seule batterie :

1. Connecter l'entrée **CAN** pour la communication entre l'onduleur et la batterie.
2. Connecter le câble de masse à la batterie à travers le trou fileté indiqué par le symbole de terre.
3. Les connexions d'alimentation doivent être effectuées en insérant les connecteurs P+ et P- dans l'entrée correspondante (comme indiqué sur la figure). Les câbles de puissance se trouvent à l'intérieur du kit (non inclus avec la batterie).

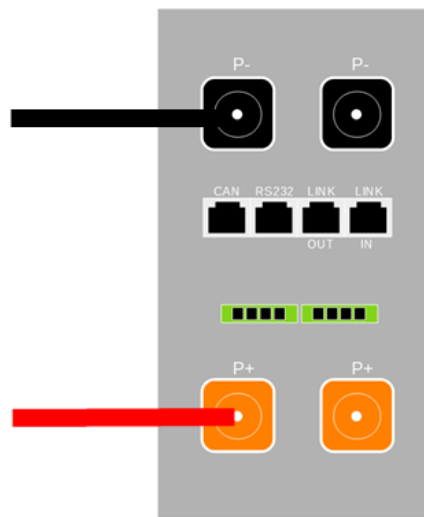


Figure 66 – Bornier de la batterie AZZURRO 5000

4. Appuyer sur le bouton sur la partie avant de la batterie pour l'allumer.



Figure 67 – Bouton d'allumage de la batterie AZZURRO 5000

#### 4.16.2. Connexion de plusieurs batteries en parallèle AZZURRO 5000

On peut connecter au même onduleur aussi bien les batteries AZZURRO 5000 que les AZZURRO 5000PRO, toutefois **il N'EST PAS possible** de connecter avec les AZZURRO 5000 et/ou les AZZURRO 5000PRO les batteries **AZZURRO ZSX 5120**.

Si plusieurs batteries sont présentes :

- Vérifier que les batteries ont le même niveau de tension : les éteindre, les déconnecter puis les allumer une à la fois, en mesurant avec le testeur les bornes + et -. S'assurer que la différence entre les tensions de toutes les batteries est inférieure à 2 Volts. Les câbles de puissance se trouvent à l'intérieur du kit (non inclus avec la batterie).
- Connecter le câble de communication du port COM de l'onduleur au port CAN de la batterie maître. La batterie maître doit être connectée au câble de communication qui se trouve à l'intérieur du KIT (non inclus avec la batterie) partant du port LINK OUT et arrivant au port de communication LINK IN de la batterie esclave 1. (**Attention : ne pas connecter le port LINK IN à la batterie maître**).



Figure 68 – Câble de communication entre batteries AZZURRO 5000

- c. En cas de batteries supplémentaires, la connexion du câble de communication sera effectuée comme indiqué précédemment pour la connexion de la batterie maître à la batterie esclave 1.
- d. Seul le port **LINK IN** de la dernière batterie sera connecté.

En ce qui concerne les connexions d'alimentation, toutes les batteries doivent être connectées en parallèle en utilisant les câbles d'alimentation fournis dans le kit (non inclus avec la batterie), en veillant que le câble ne dépasse pas la longueur de 2,0 mètres.

Le câble d'alimentation « **NÉGATIF** » sortant de l'onduleur doit être connecté à la batterie **MAÎTRE** sur la borne **NÉGATIVE**, tandis que le câble d'alimentation « **POSITIF** » doit être connecté à la batterie **ESCLAVE N** sur la borne **POSITIVE**.

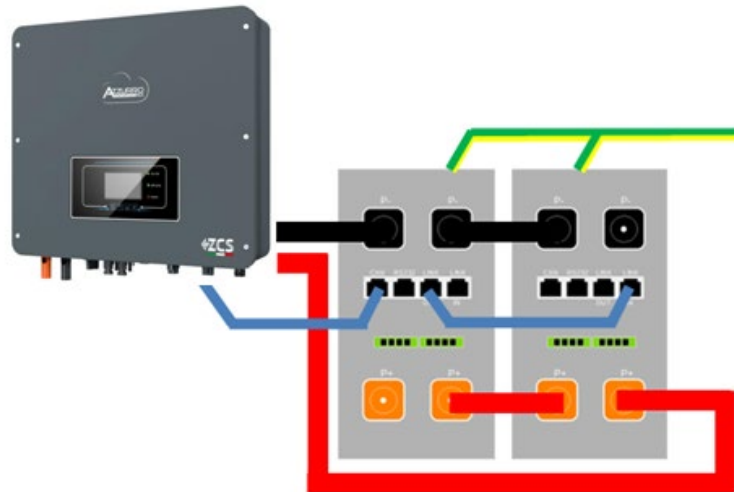


Figure 69 – Connexion en parallèle de deux batteries AZZURRO 5000

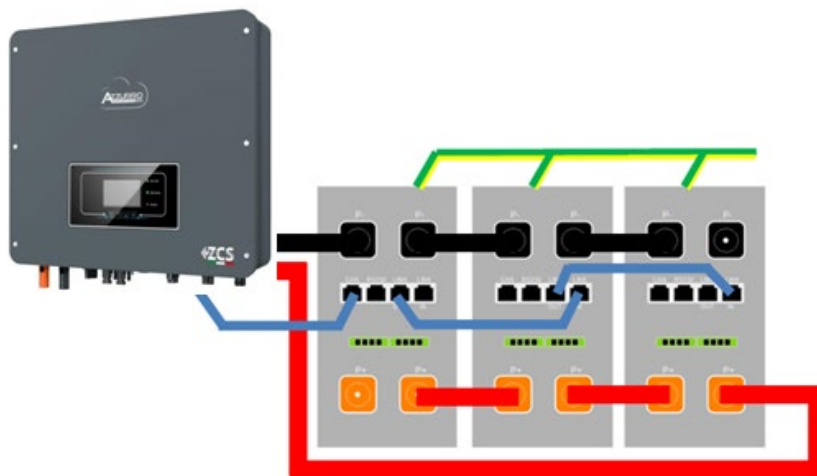


Figure 70 – Connexion en parallèle de trois batteries AZZURRO 5000

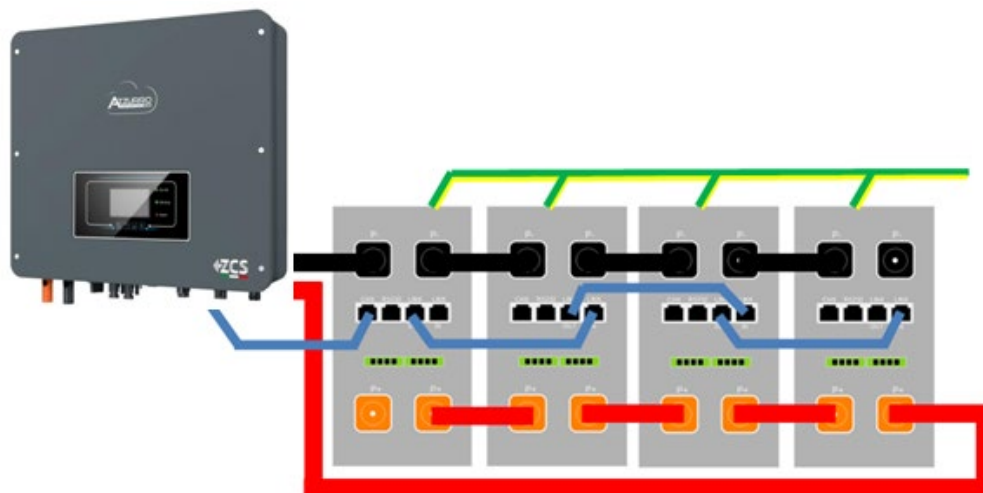


Figure 71 – Connexion en parallèle de quatre batteries AZZURRO 5000

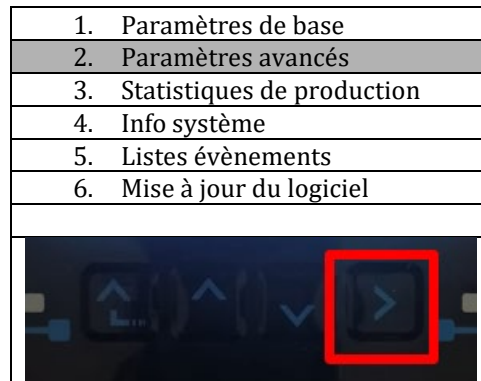
### 4.16.3. Configuration AZZURRO 5000

Pour configurer correctement les paramètres batterie :

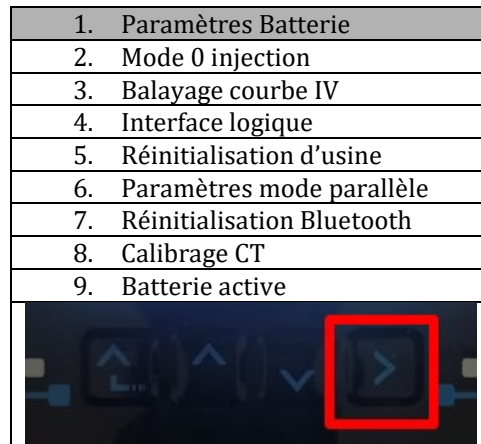
1. Appuyer sur le premier bouton sur la gauche de l'afficheur :



2. Appuyer sur la dernière flèche à droite (envoyer) pour accéder aux paramètres avancés (saisir mot de passe 0715) :



3. Ensuite, appuyer sur la dernière flèche à droite pour accéder aux paramètres batterie



4. Vérifier que les paramètres sont programmés correctement :

1. Type de batterie	Azzurro
4. Profondeur de décharge	80 %
6. Sauvegarder	

## 4.17. Connexion d'une batterie AZZURRO 5000 PRO

### 4.17.1. Connexion d'une seule batterie AZZURRO 5000 PRO

Le câble pour la communication entre la batterie et l'onduleur se trouve dans le carton de l'onduleur.  
Le même câble doit être connecté à la batterie en insérant la fiche RJ45 (8 broches) dans l'entrée appropriée :

- a. Insérer le connecteur dans le port CAN de la batterie.

BROCHE Onduleur	Communication batterie	Notes
1	CANH (fil bleu)	Communication avec le BMS de la batterie, le CAN de l'onduleur s'adapte au BMS de la batterie au lithium.
2	CAN L (fil blanc-bleu)	

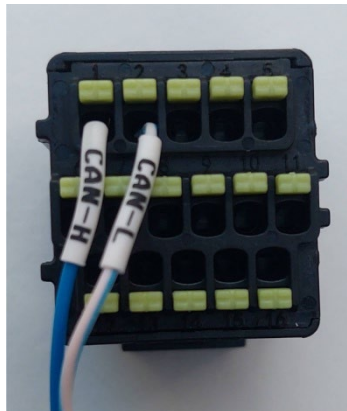


Figure 72 – Câble de communication entre l'onduleur et la batterie AZZURRO 5000 PRO

- b. Connecter le câble de masse à la batterie à travers le contact approprié.

**REMARQUE :** Le câble de communication se trouve à l'intérieur du kit dans la boîte de l'onduleur.

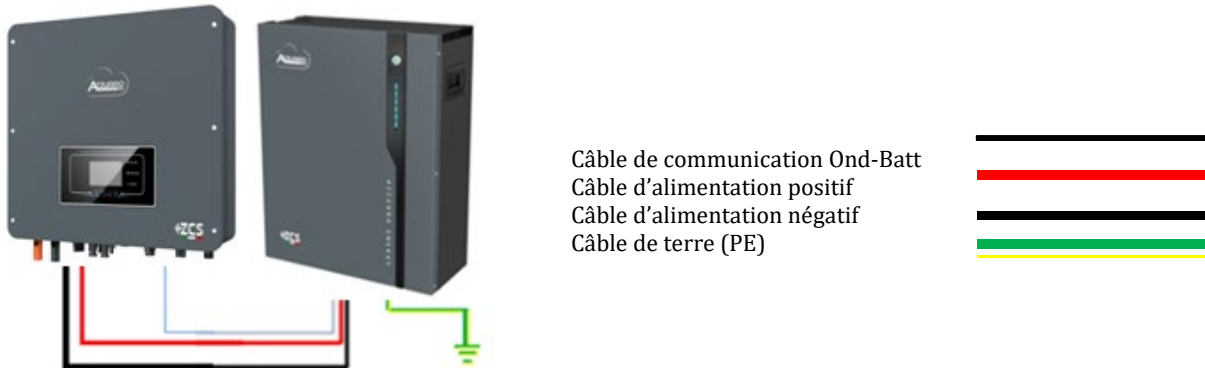


Figure 73 – Connexion de la batterie AZZURRO 5000 PRO

En présence d'une seule batterie :

1. Connecter l'entrée **CAN** pour la communication entre l'onduleur et la batterie.
2. Connecter le câble de masse à la batterie à travers le trou fileté indiqué par le symbole de terre.
3. Les connexions d'alimentation doivent être effectuées en insérant les connecteurs P+ et P- dans l'entrée correspondante (comme indiqué sur la figure). Les câbles de puissance se trouvent à l'intérieur du kit (non inclus avec la batterie).

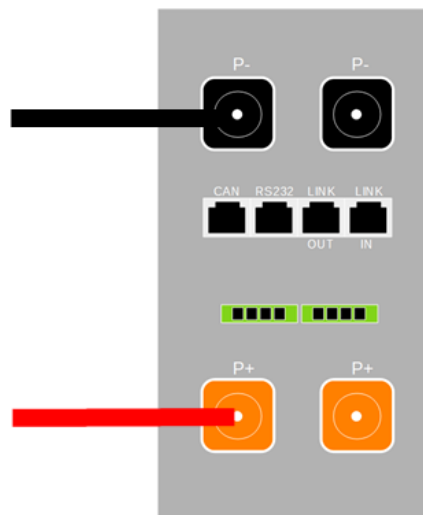


Figure 74 – Bornier de la batterie AZZURRO 5000 PRO

4. Appuyer sur le bouton sur la partie avant de la batterie pour l'allumer.



Figure 75 – Bouton d'allumage de la batterie AZZURRO 5000 PRO

#### 4.17.2. Connexion de plusieurs batteries en parallèle AZZURRO 5000 PRO

On peut connecter au même onduleur aussi bien les batteries AZZURRRO 5000 que les AZZURRO 5000PRO, toutefois **il N'EST PAS possible** de connecter avec les AZZURRO 5000 et/ou les AZZURRO 5000PRO les batteries **AZZURRO ZSX 5120**.

Si plusieurs batteries sont présentes :

- a. Vérifier que les batteries ont le même niveau de tension : les éteindre, les déconnecter puis les allumer une à la fois, en mesurant avec le testeur les bornes + et -. S'assurer que la différence entre les tensions de toutes les batteries est inférieure à 2 Volts. Les câbles de puissance se trouvent à l'intérieur du kit (non inclus avec la batterie).
- b. Connecter le câble de communication du port COM de l'onduleur au port CAN de la batterie maître. La batterie maître doit être connectée au câble de communication qui se trouve à l'intérieur du KIT (non inclus avec la batterie) partant du port LINK OUT et arrivant au port de communication LINK IN de la batterie esclave 1. (**Attention : ne pas connecter le port LINK IN à la batterie maître**).



Figure 76 – Câble de communication entre batteries AZZURRO 5000 PRO

- c. En cas de batteries supplémentaires, la connexion du câble de communication sera effectuée comme indiqué précédemment pour la connexion de la batterie maître à la batterie esclave 1.
- d. Seul le port **LINK IN** de la dernière batterie sera connecté.

En ce qui concerne les connexions d'alimentation, toutes les batteries doivent être connectées en parallèle en utilisant les câbles d'alimentation fournis dans le kit (non inclus avec la batterie), en veillant que le câble ne dépasse pas la longueur de 2,0 mètres.

Le câble d'alimentation « **NÉGATIF** » sortant de l'onduleur doit être connecté à la batterie **MAÎTRE** sur la borne **NÉGATIVE**, tandis que le câble d'alimentation « **POSITIF** » doit être connecté à la batterie **ESCLAVE N** sur la borne **POSITIVE**.

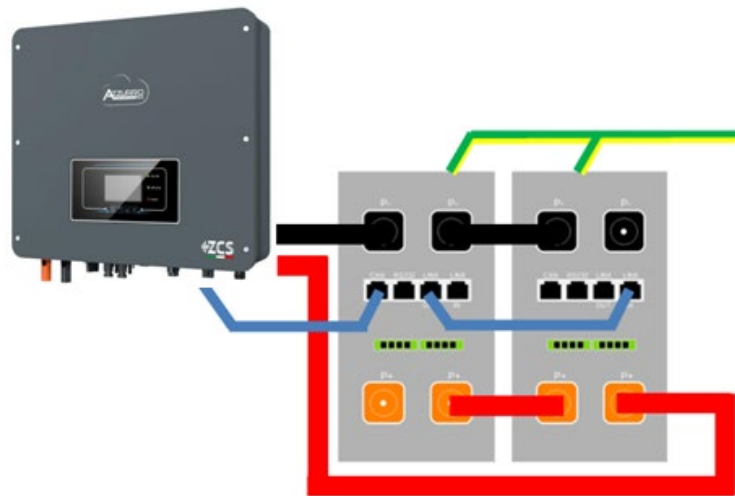


Figure 77 – Connexion en parallèle de deux batteries AZZURRO 5000 PRO

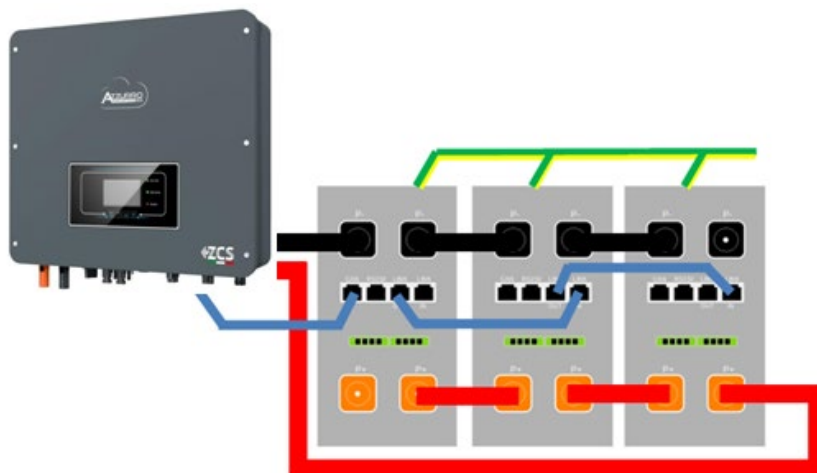


Figure 78 – Connexion en parallèle de trois batteries AZZURRO 5000 PRO

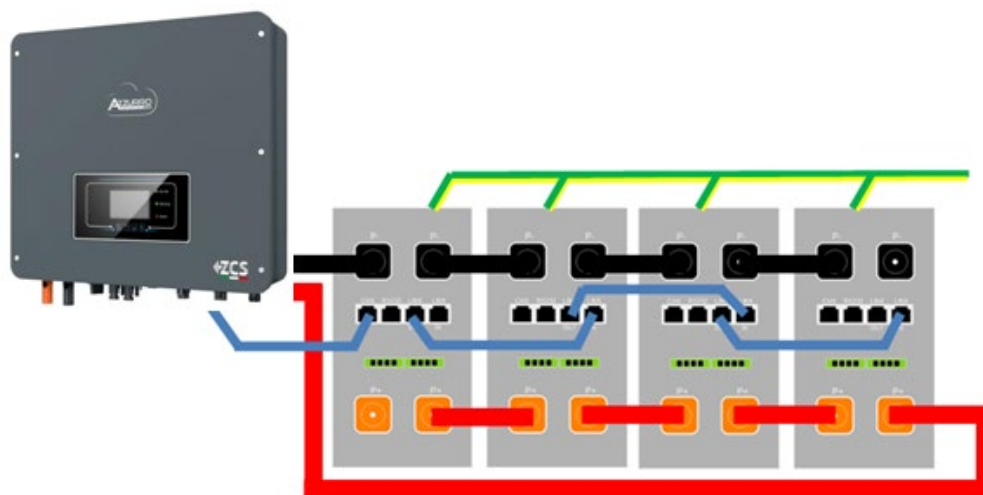


Figure 79 – Connexion en parallèle de quatre batteries AZZURRO 5000 PRO

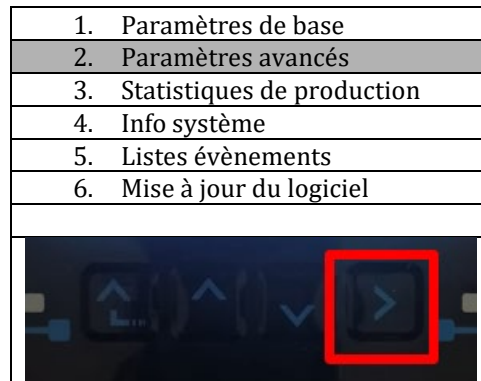
### 4.17.3. Configuration AZZURRO 5000 PRO

Pour configurer correctement les paramètres batterie :

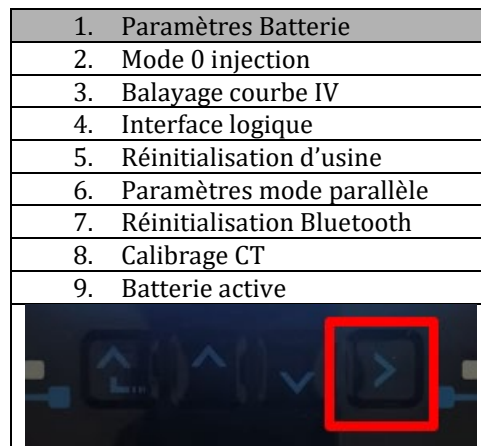
1. Appuyer sur le premier bouton sur la gauche de l'afficheur :



2. Appuyer sur la dernière flèche à droite (envoyer) pour accéder aux paramètres avancés (saisir mot de passe 0715) :



3. Ensuite, appuyer sur la dernière flèche à droite pour accéder aux paramètres batterie



4. Vérifier que les paramètres sont programmés correctement :

1. Type de batterie	Azzurro
4. Profondeur de décharge	80 %
6. Sauvegarder	

## 4.18. Connexion d'une batterie AZZURRO ZSX 5120

### 4.18.1. Connexion d'une seule batterie AZZURRO ZSX 5120

Le câble pour la communication entre la batterie et l'onduleur se trouve dans le carton de l'onduleur.  
Le même câble doit être connecté à la batterie en insérant la fiche RJ45 (8 broches) dans l'entrée appropriée :

- a. Insérer le connecteur dans le port CAN de la batterie.

BROCHE Onduleur	Communication batterie	Notes
1	CANH (fil bleu)	Communication avec le BMS de la batterie, le CAN de l'onduleur s'adapte au BMS de la batterie au lithium.
2	CAN L (fil blanc-bleu)	

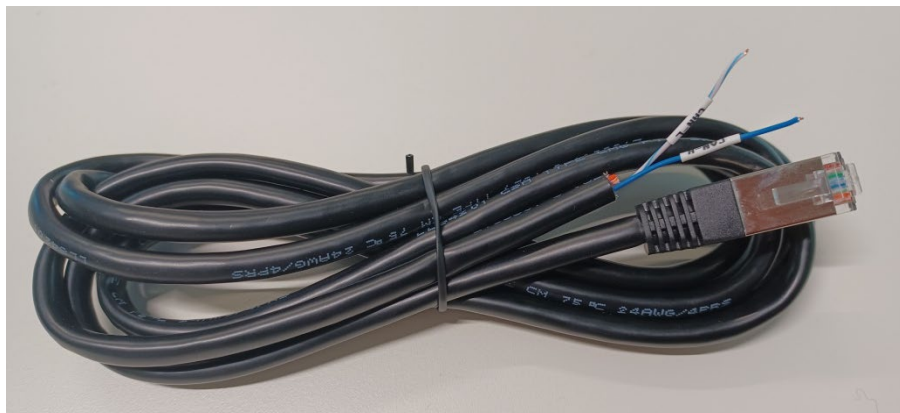
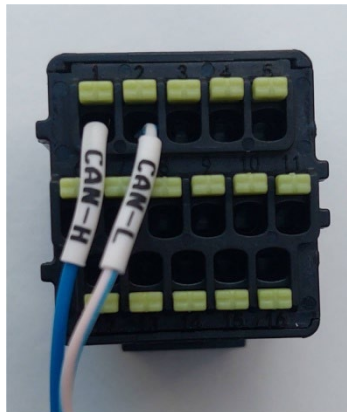


Figure 80 – Câble de communication entre l'onduleur et la batterie AZZURRO ZSX 5120

- b. Connecter le câble de masse à la batterie à travers le contact approprié.

**REMARQUE :** Le câble de communication se trouve à l'intérieur du kit dans la boîte de l'onduleur.

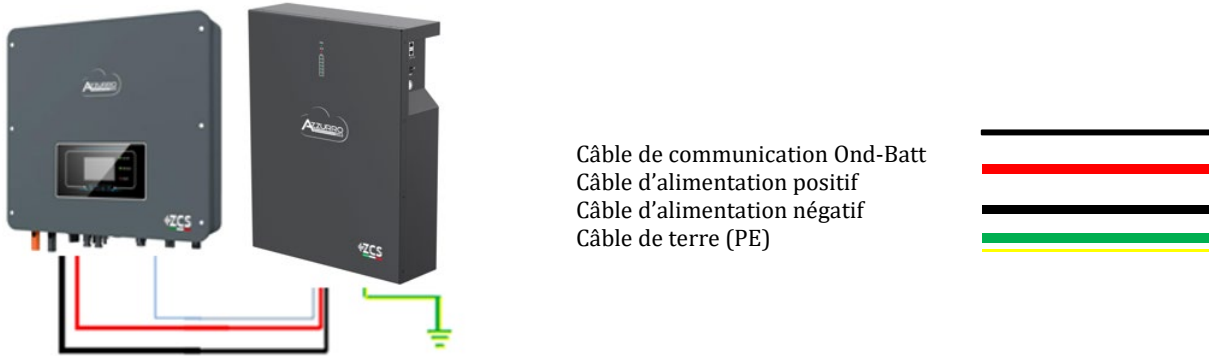


Figure 81 – Connexion de la batterie AZZURRO ZSX 5120

En présence d'une seule batterie :

1. Connecter l'entrée **CAN** pour la communication entre l'onduleur et la batterie.
2. Connecter le câble de masse à la batterie à travers le trou fileté indiqué par le symbole de terre.
3. Les connexions d'alimentation doivent être effectuées en insérant les connecteurs P+ et P- dans l'entrée correspondante (comme indiqué sur la figure). Les câbles de puissance se trouvent à l'intérieur du kit (non inclus avec la batterie).



Figure 82 – Bornier de la Batterie AZZURRO ZSX 5120

4. Appuyer sur l'interrupteur et le mettre dans la position ON, puis appuyer sur le bouton SW de la batterie pour l'allumer.



Figure 83 – Bouton d'allumage de la batterie AZZURRO ZSX 5120

#### 4.18.2. Connexion de plusieurs batteries en parallèle AZZURRO ZSX 5120

On peut connecter au même onduleur aussi bien les batteries AZZURRO 5000 que les AZZURRO 5000PRO, toutefois **il N'EST PAS possible** de connecter avec les AZZURRO 5000 et/ou les AZZURRO 5000PRO les batteries **AZZURRO ZSX 5120**.

Si plusieurs batteries sont présentes :

- a. Vérifier que les batteries ont le même niveau de tension : les éteindre, les déconnecter puis les allumer une à la fois, en mesurant avec le testeur les bornes + et -. S'assurer que la différence entre les tensions de toutes les batteries est inférieure à 2 Volts. Les câbles de puissance se trouvent à l'intérieur du kit (non inclus avec la batterie).
- b. Connecter le câble de communication du port COM de l'onduleur au port CAN de la batterie maître. La batterie maître doit être connectée au câble de communication qui se trouve à l'intérieur du KIT (non inclus avec la batterie) partant du port LINK OUT et arrivant au port de communication LINK IN de la batterie esclave 1. (**Attention : ne pas connecter le port LINK IN à la batterie maître**).



Figure 84 – Câble de communication entre batteries AZZURRO ZSX 5120

- c. En cas de batteries supplémentaires, la connexion du câble de communication sera effectuée comme indiqué précédemment pour la connexion de la batterie maître à la batterie esclave 1.
- d. Seul le port **LINK IN** de la dernière batterie sera connecté.

En ce qui concerne les connexions d'alimentation, toutes les batteries doivent être connectées en parallèle en utilisant les câbles d'alimentation fournis dans le kit (non inclus avec la batterie), en veillant que le câble ne dépasse pas la longueur de 2,0 mètres.

Le câble d'alimentation « **NÉGATIF** » sortant de l'onduleur doit être connecté à la batterie **MAÎTRE** sur la borne **NÉGATIVE**, tandis que le câble d'alimentation « **POSITIF** » doit être connecté à la batterie **ESCLAVE N** sur la borne **POSITIVE**.

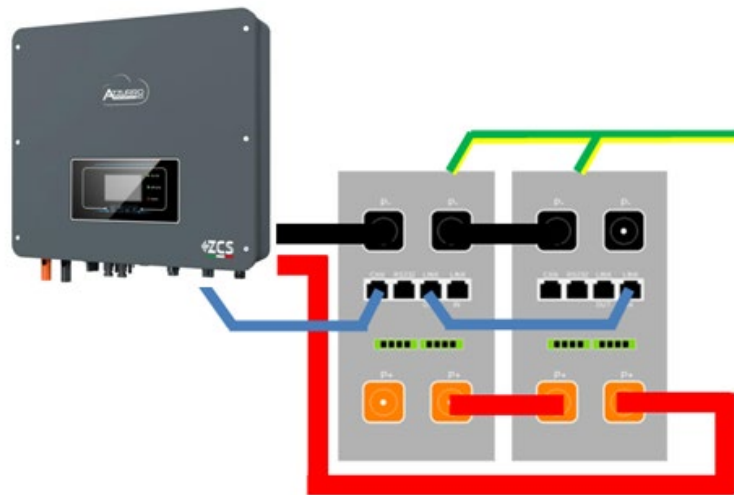


Figure 85 – Connexion en parallèle de deux batteries AZZURRO ZSX 5120

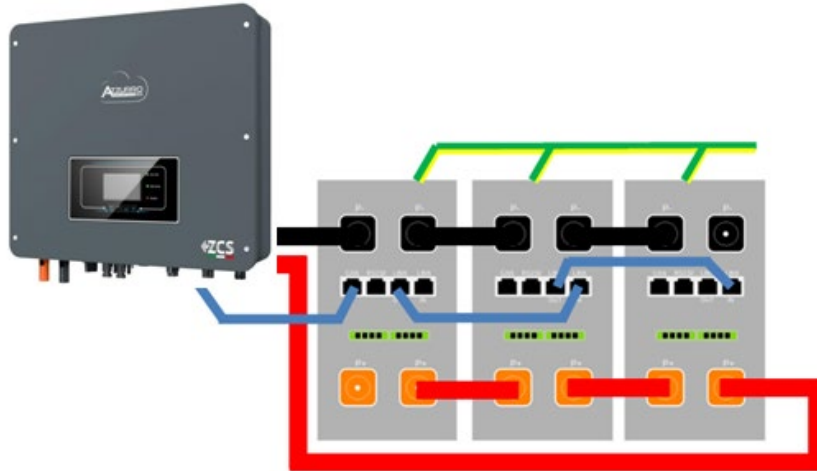


Figure 86 - Connexion en parallèle de trois batteries AZZURRO ZSX 5120

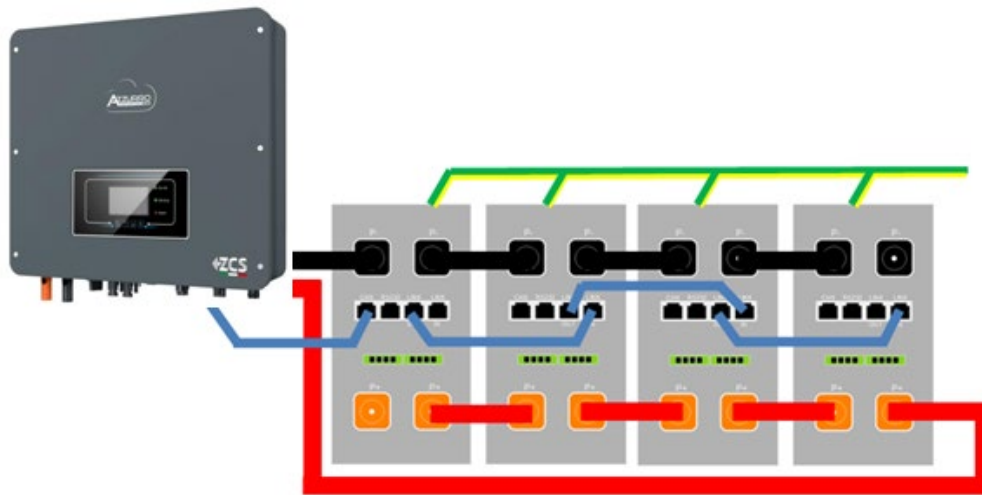


Figure 87 - Connexion en parallèle de quatre batteries AZZURRO ZSX 5120

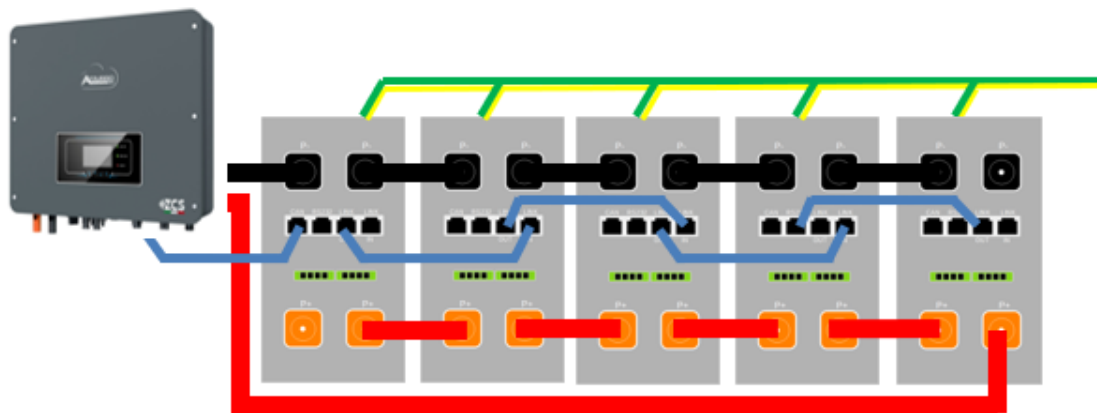


Figure 88 - Connexion en parallèle de cinq batteries AZZURRO ZSX 5120

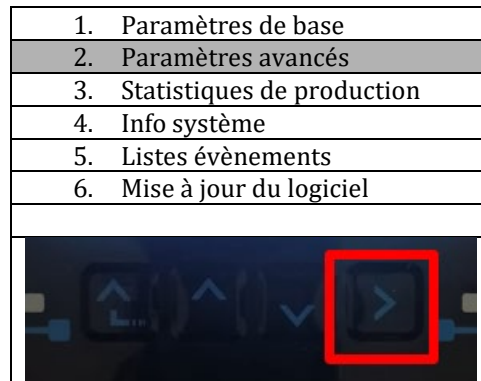
### 4.18.3. Configuration AZZURRO ZSX 5120

Pour configurer correctement les paramètres batterie :

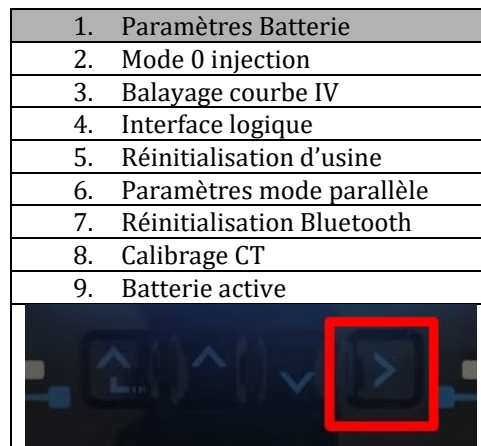
1. Appuyer sur le premier bouton sur la gauche de l'afficheur :



2. Appuyer sur la dernière flèche à droite (envoyer) pour accéder aux paramètres avancés (saisir mot de passe 0715) :



3. Ensuite, appuyer sur la dernière flèche à droite pour accéder aux paramètres batterie



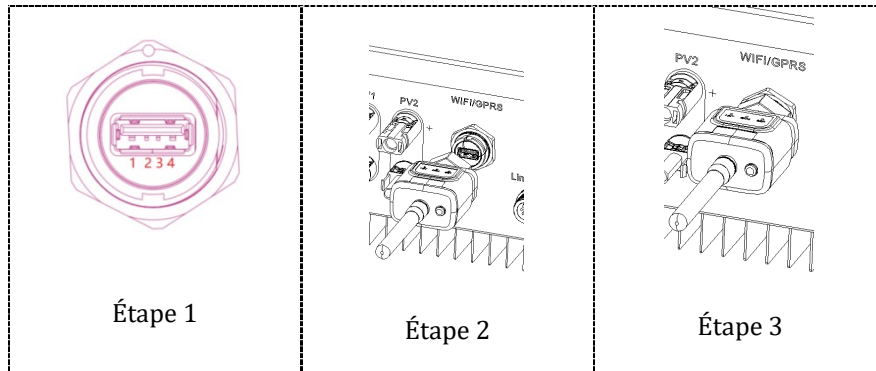
4. Vérifier que les paramètres sont programmés correctement :

1. Type de batterie	Azzurro
4. Profondeur de décharge	80 %
6. Sauvegarder	

## 5. Interface de communication extérieure

### 5.1. Interface de communication USB/Wi-Fi

Interface de communication USB/Wi-Fi.

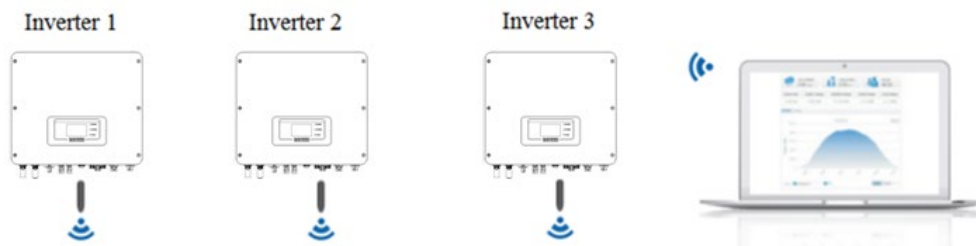


Description de l'interface.

Broche	Définition	Fonction	Remarque
1	GND.S	Alimentation USB -	L'alimentation de l'USB est de 5 V/1 A ; non utilisable pour charger des dispositifs externes
2	DP	Données USB +	
3	DM	Données USB -	
4	VBUS	Alimentation USB +	

Se référer à la figure ci-après.



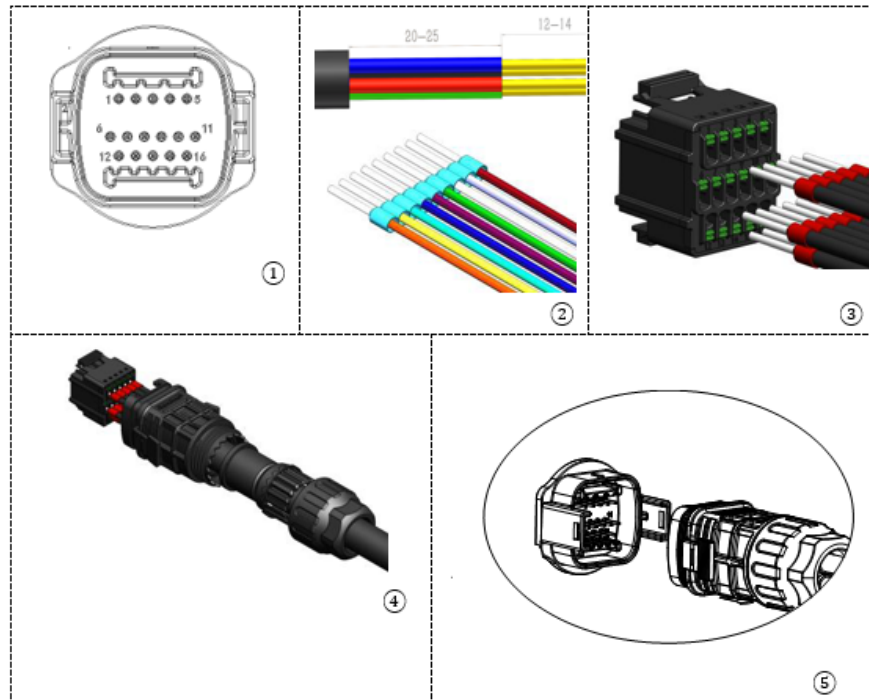


Les informations sur le fonctionnement (énergie produite, avertissements, état de fonctionnement) de l'onduleur peuvent être transférées à un PC ou sur un serveur via Wi-Fi/GPRS/Ethernet. Les utilisateurs peuvent choisir d'utiliser le site Web ou l'application pour la surveillance et la visualisation des données selon leurs exigences.

### 5.1.1. Interface de communication multifonction (COM)

Description de l'interface.

Broche	Définition	Fonction	Remarque
1	CAN	CAN transmission des données	Communication avec le BMS de la batterie au lithium, la batterie doit être Zucchetti pour que l'onduleur communique avec le BMS de la batterie au lithium pour fournir la communication CAN et la communication RS485
2	CAN	CAN transmission des données	
3	485-2TX+	Signal différentiel RS485 +	
4	485-2TX-	Signal différentiel RS485 -	
5	485-1TX+	Signal différentiel RS485 +	Surveillance câblée ou surveillance en cascade de l'onduleur
6	485-1TX-	Signal différentiel RS485 -	
7	GND.S	Les interfaces logiques (DRMS) s'appliquent aux normes de sécurité suivantes : Australie (AS4777), Européenne générale (50549), Allemagne (4105)	Connexions interface logique
8	DRMS1/5		
9	DRMS2/6		
10	DRMS3/7		
11	DRMS4/8		
12	DRMS0		
13	CT-	Le capteur de courant émet une électrode négative	Connexion capteur de courant (CT)
14	CT+	Le capteur de courant émet une électrode positive	
15	RS485-B	Signal différentiel RS485 +	Communication avec le Meter
16	RS485-A	Signal différentiel RS485 -	



## 1. CAN (port 1 et 2)

Connexion pour communication avec BMS batterie.

## 2. RS485 (surveillance câblée ou surveillance en cascade de l'onduleur port 5 et 6)

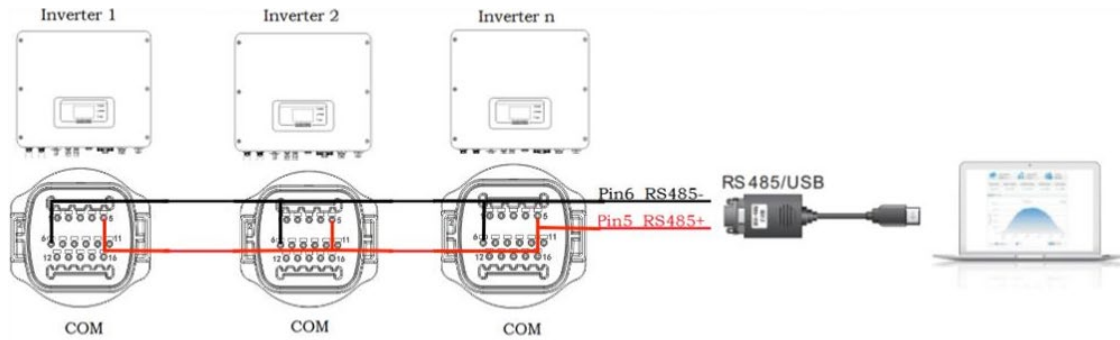
Se référer à la figure ci-après ; connecter RS485+ et RS485- de l'onduleur à TX+ et TX- de l'adaptateur RS485 → USB et connecter le port USB de l'adaptateur à l'ordinateur.

(REMARQUE : La longueur du câble de communication RS485 doit être inférieure à 1000 m).



Les câbles RS485 sont connectés en parallèle entre les onduleurs.

(REMARQUE : quand plusieurs onduleurs sont connectés via les câbles RS485, configurer l'adresse de communication pour différencier les onduleurs).



### 3. Interface logique (port 7, 8, 9, 10, 11 et 12)

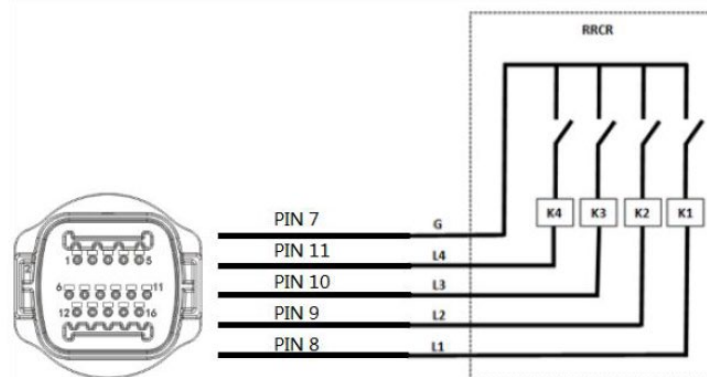
Cette fonction doit être désactivée à moins que l'onduleur ne soit installé dans des pays où cette fonction doit être activée. Les définitions des broches d'interface logique et les connexions des circuits sont les suivantes:

Les broches d'interface logique sont définies en fonction de différentes exigences standard. Interface logique pour AS/NZS 4777,2:2020, connue également comme modes de réponse à la question de l'onduleur (DRM, Demand Response Modes).

L'onduleur détectera et enverra dans les 2 secondes une réponse à toutes les commandes réponse-question gérées. L'onduleur continuera à répondre tant que le mode reste actif.

Pin NO.	Function
8	DRM1/5
9	DRM2/6
10	DRM3/7
11	DRM4/8
12	DRM0
7	GND-S

L'interface logique pour VDE-AR-N 4105:2018-11 sert à contrôler et/ou à limiter la puissance de sortie de l'onduleur. L'onduleur peut être raccordé à un RRCR (Radio Ripple Control Receiver) pour limiter dynamiquement la puissance de sortie de tous les onduleurs présents dans le système.





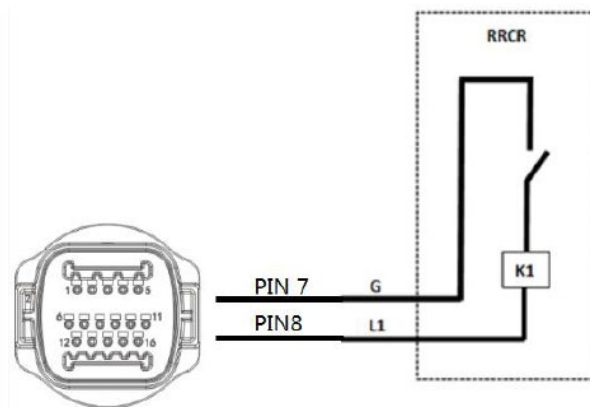
Pin NO.	Pin name	Description	Connected to (RRCR)
8	L1	Relay contact 1 input	K1 - Relay 1 output
9	L2	Relay contact 2 input	K2 - Relay 2 output
10	L3	Relay contact 3 input	K3 - Relay 3 output
11	L4	Relay contact 4 input	K4 - Relay 4 output
7	G	GND	Relays common node

L'onduleur est préconfiguré aux niveaux de puissance RRCR suivants, fermé est 1, ouvert est 0.

L1	L2	L3	L4	Active Power	Cos( $\varphi$ )
1	0	0	0	0%	1
0	1	0	0	30%	1
0	0	1	0	60%	1
0	0	0	1	100%	1

L'interface logique pour EN50549-1:2019 sert à arrêter la puissance active dans les cinq secondes qui suivent la réception d'une instruction à l'entrée de l'interface.

Connexion Onduleur - RRCR :



Pin NO.	Pin name	Description	Connected to (RRCR)
8	L1	Relay contact 1 input	K1 - Relay 1 output
7	G	GND	K1 - Relay 1 output

L'onduleur est préconfiguré aux niveaux de puissance RRCR suivants, fermé est 1, ouvert est 0.

L1	Active Power	Power drop rate	Cos( $\varphi$ )
1	0%	< 5 seconds	1
0	100%	/	1

#### 4. CT (port 13 et 14)

Si on utilise le CT pour la lecture de l'échange, le connecter à la broche 13 et à la broche 14 du Port COM.

Il existe deux manières d'obtenir les informations sur le courant du réseau :

- CT
- Meter

#### 5. Meter monophasé DDSU (port 15 et 16)

PIN15 et PIN16 servent à la communication avec le compteur; le compteur est représenté dans les "Figure 1", PIN15 et PIN16 correspondent respectivement aux points 25 et 24 sur le port COM de l'onduleur, comme indiqué dans la "Figure 3".

Le mode de connexion en cas de lecture à l'échange est illustré dans la « Figure 2 ».

En cas de lecture de la production externe, le mode de connexion est illustré dans la « Figure 4 ».




Figure1

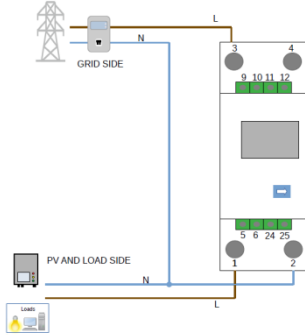


Figure 2

PIN INVERTER	PIN METER	Nota
16	24	Comunicazione del Meter di Scambio
15	25	

Figure 3

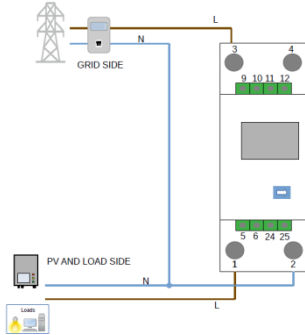


Figure 4

### 6. Meter triphasé DTSU (port 15 et 16)

PIN15 et PIN16 servent à la communication avec le compteur; le compteur est représenté dans les "Figure 1", PIN15 et PIN16 correspondent respectivement aux points 25 et 24 sur le port COM de l'onduleur, comme indiqué dans la "Figure 3".

Le mode de connexion en cas de lecture à l'échange est indiqué dans la "Figure 2".

En cas de lecture de la production externe et de lecture de l'échange, le mode de connexion est indiqué dans la "Figure 4".



Figure 1

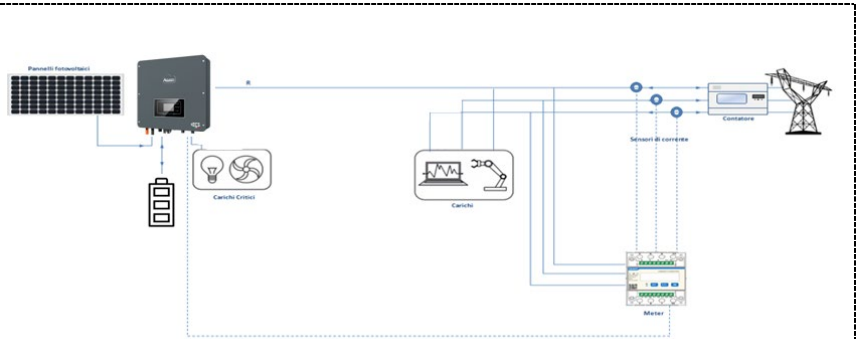


Figure 2

PIN INVERTER	PIN METER	Nota
16	24	Comunicazione del Meter di Scambio
15	25	

Figure 3

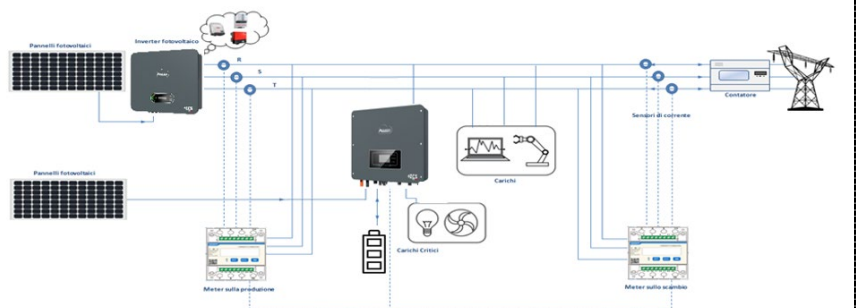


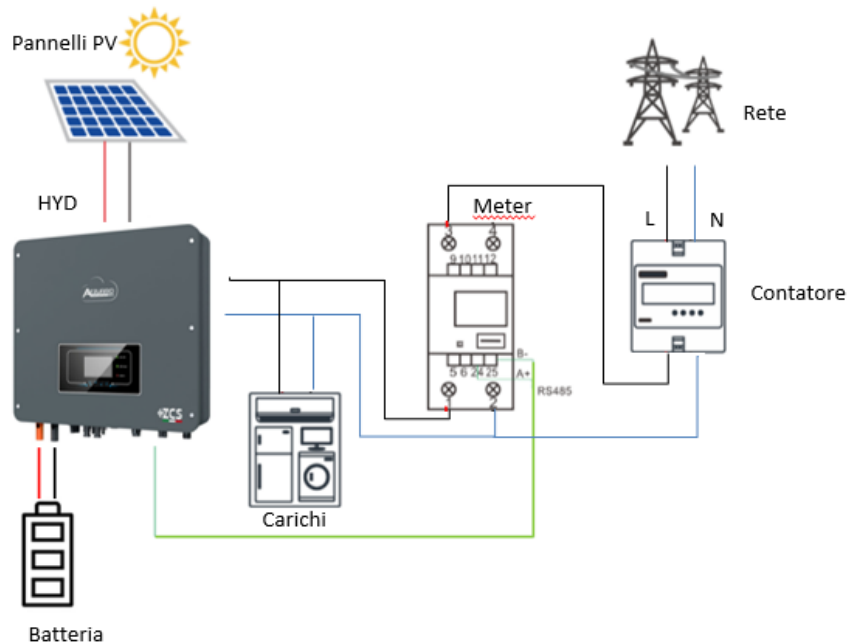
Figure 4

## 5.1.2. Mesure de l'échange par Meter monophasé DDSU

Pour pouvoir lire l'échange sur le Meter il faut s'équiper d'un Meter CHINT DDSU monophasé à insertion directe.

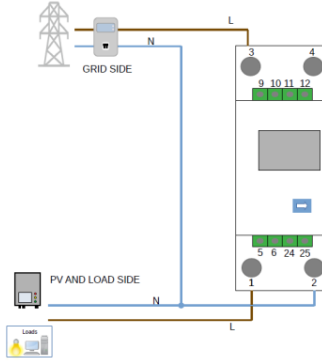


PIN INVERTER	PIN METER	Nota
16	24	Comunicazione del Meter di Scambio
15	25	



### Connexions Meter :


1. Connecter Meter et onduleur via le port COM. Côté Meter se connecter aux BROCHES 24 et 25 (comme indiqué dans le tableau). Côté onduleur on utilise le port de connexion identifié comme « COM » en connectant les BROCHES 16 et 15
2. Connecter le Meter dans le mode « à insertion directe » dans le détail :
  - ✓ Connecter la BROCHE 2 du Meter avec le câble de neutre (N) ;
  - ✓ Connecter la BROCHE 3 respectivement à la phase vers compteur d'échange ;
  - ✓ Connecter la BROCHE 1 à la phase vers système photovoltaïque et charges.



REMARQUE : Pour des distances entre Meter et Onduleur hybride supérieures à 100 mètres, il est conseillé de connecter le long de la chaîne 485 deux résistances de 120 Ohms, la première à l'onduleur (entre les broches 15 et 16 de la COM onduleur), la deuxième directement au Meter (broches 24 et 25).



### Configuration Meter sur échange

1. Contrôler, en appuyant sur le bouton  que l'adresse du Meter est **001** et que le protocole est **8n1**. L'écran, en plus des indications ci-dessus, affiche les valeurs de :
  - ✓ Courant ;
  - ✓ Tension ;
  - ✓ Facteur de puissance ;
  - ✓ Puissance.



Protocole



Indirizzo



Corrente



Potenza



Tensione

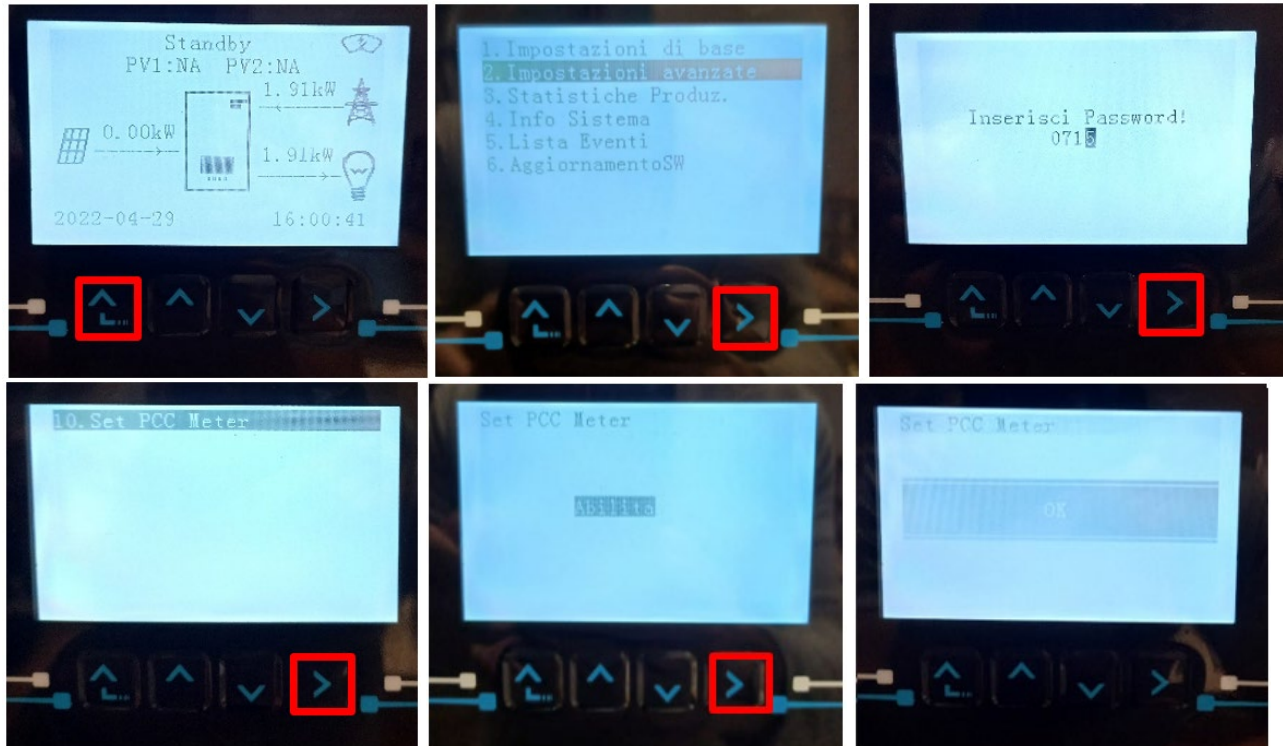


Power factor



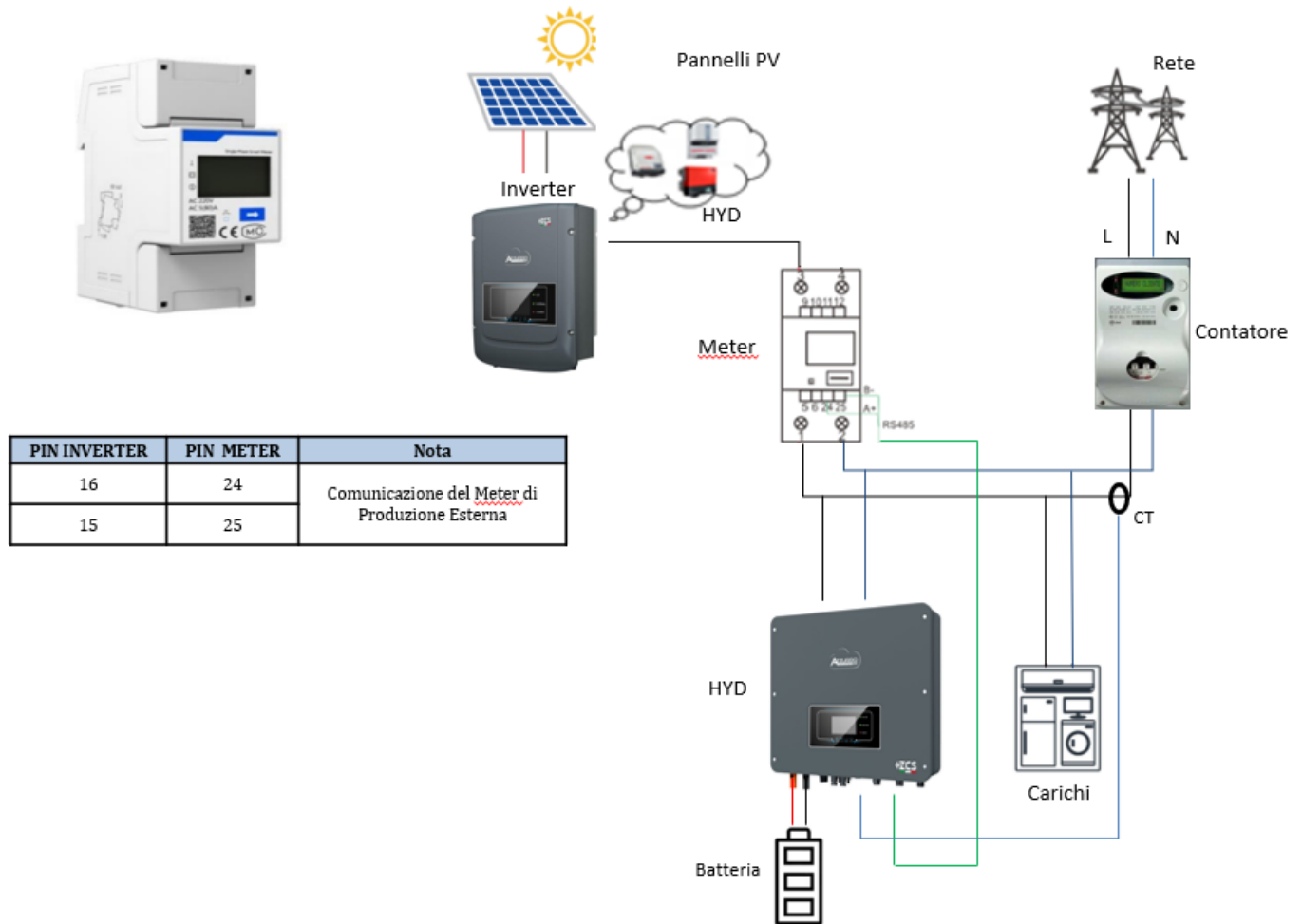
2. Pour configurer la lecture du Meter sur l'onduleur, accéder à l'écran de l'onduleur (comme sur la figure) :

- ✓ Première touche à gauche de l'onduleur ;
- ✓ Paramètres avancés ;
- ✓ Saisir mot de passe «0715»;
- ✓ 10. Set PCC Meter ;
- ✓ Activer ;
- ✓ Ok.



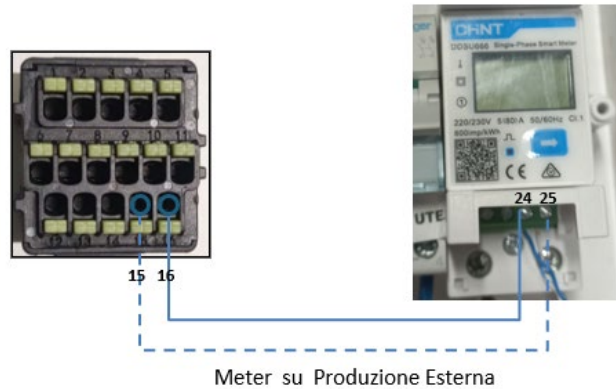
### 5.1.3. Mesure de la production extérieure par Meter monphasé DDSU

Pour pouvoir lire la production extérieure sur le Meter il faut s'équiper d'un Meter CHINT DDSU monphasé à insertion directe.

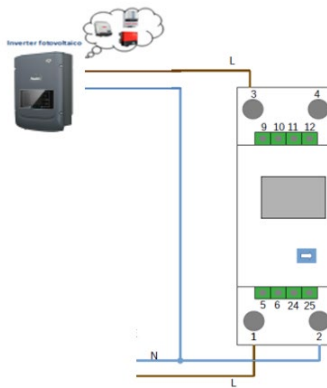


### Connexions Meter :

1. Connecter Meter et onduleur via le port COM. Côté Meter se connecter aux BROCHES 24 et 25. Côté onduleur on utilise le port de connexion identifié comme « COM » en se connectant aux BROCHES 16 et 15 (comme indiqué dans le tableau).




2. Connecter le Meter dans le mode « à insertion directe » dans le détail :
  - ✓ Connecter la BROCHE 2 du Meter avec le câble de neutre (N) ;
  - ✓ Connecter la BROCHE 3 respectivement à la phase vers compteur d'échange ;
  - ✓ Connecter la BROCHE 1 à la phase vers système photovoltaïque et charges.

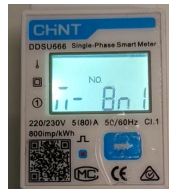


REMARQUE : Pour des distances entre Meter et Onduleur hybride supérieures à 100 mètres, il est conseillé de connecter le long de la chaîne 485 deux résistances de 120 Ohms, la première à l'onduleur (entre les broches 15 et 16 de la COM onduleur), la deuxième directement au Meter (broches 24 et 25).



### Configuration Meter monophasé DDSU sur production extérieure

3. Contrôler, en appuyant sur le bouton  que l'adresse du Meter est **002** et que le protocole est **8n1**.  
L'écran, en plus des indications ci-dessus, affiche les valeurs de :
- ✓ Courant ;
  - ✓ Tension ;
  - ✓ Facteur de puissance ;
  - ✓ Puissance.



Protocole



Indirizzo



Corrente



Potenza




Tensione



Power factor


Pour modifier les paramètres du Meter et le configurer sur production extérieure :

Pressione prolungata per 5 sec  per entrare nel menù settaggi



Si alterneranno il tipo di protocollo e il numero di indirizzo modbus

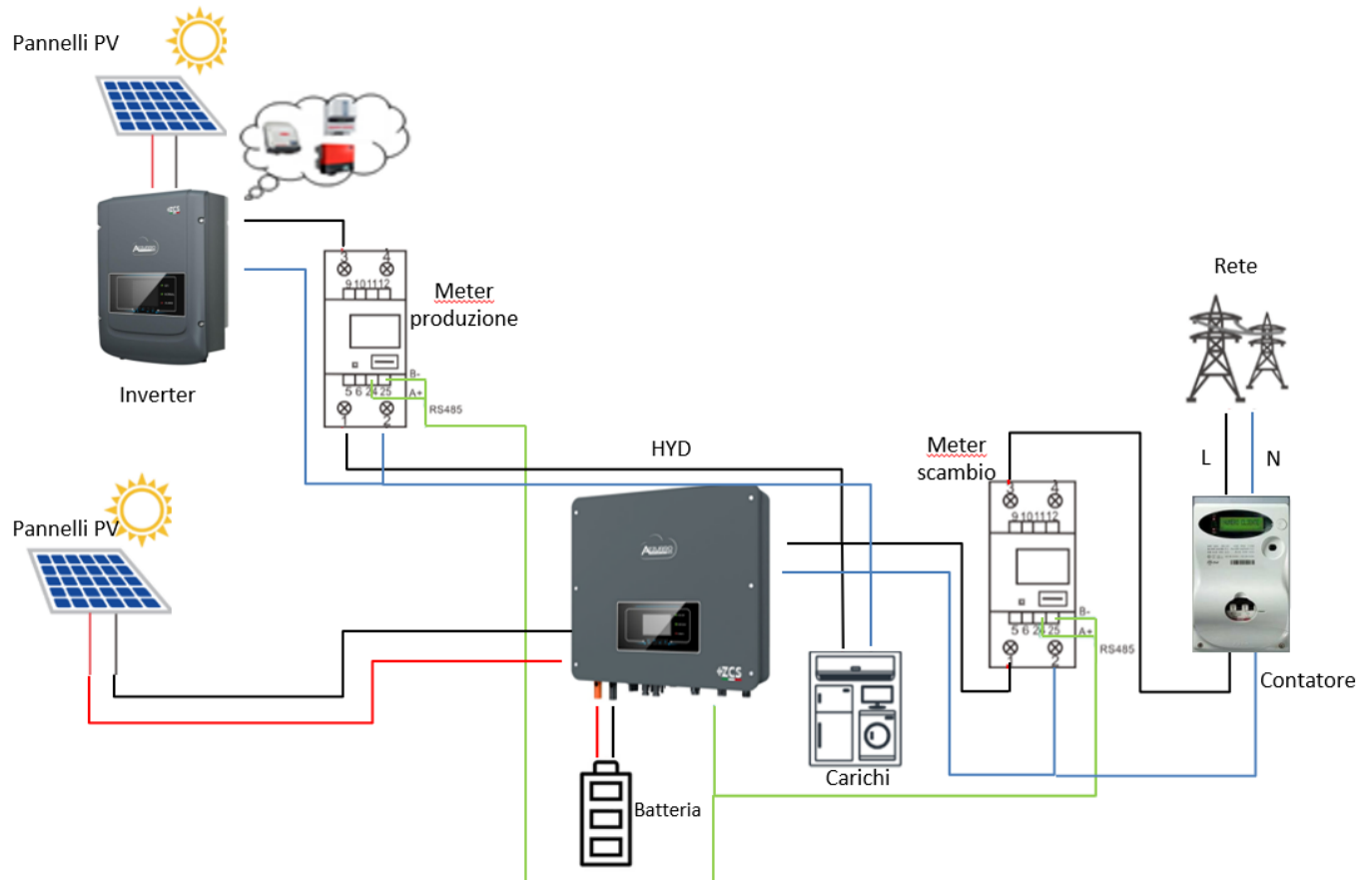


Appena si presenterà la schermata con il numero di indirizzo modbus premere la freccia  per incrementare la cifra




### 5.1.4. Configuration Meter d'échange et Meter de production monophasé DDSU

Pour pouvoir lire l'échange et la production extérieure sur le Meter il faut s'équiper de deux Meters CHINT DDSU monophasés à insertion directe.



### 5.1.5. Vérification lecture correcte du Meter monophasé DDSU

Pour vérifier la lecture correcte du Meter sur l'échange il faut s'assurer que l'onduleur hybride et n'importe quelle autre source de production photovoltaïque soient éteints. Allumer les charges supérieures à 1 kW. Se placer devant le Meter et en utilisant la touche  pour faire défiler les options, vérifier que la Puissance P est :

1. supérieure à 1 kW ;
2. cohérente avec la consommation domestique ;
3. Le signe devant chaque valeur est négatif (-).



En cas de Meters pour la lecture de la production de modules photovoltaïques déjà installés il faut répéter les opérations précédentes :

1. Le signe des puissances cette fois-ci devra être positif pour P ;
2. Allumer l'onduleur hybride en laissant sur off l'interrupteur PV côté DC, vérifier que la valeur de puissance totale  $P_t$  photovoltaïque externe correspond à la valeur visible sur l'écran de l'onduleur.

### 5.1.6. Connexion du compteur triphasé DTSU à l'échange

En cas d'installation d'un onduleur 1PH HYD3000-6000-ZSS-HP sur un système triphasé, il est possible d'installer le compteur triphasé DTSU en plus des capteurs comme indiqué sur la figure.

Assurez-vous de positionner les sondes de sorte que chaque toroïde ne lise que les flux de courant liés à l'échange. Pour ce faire, il est recommandé de les placer à la sortie du compteur d'échange.

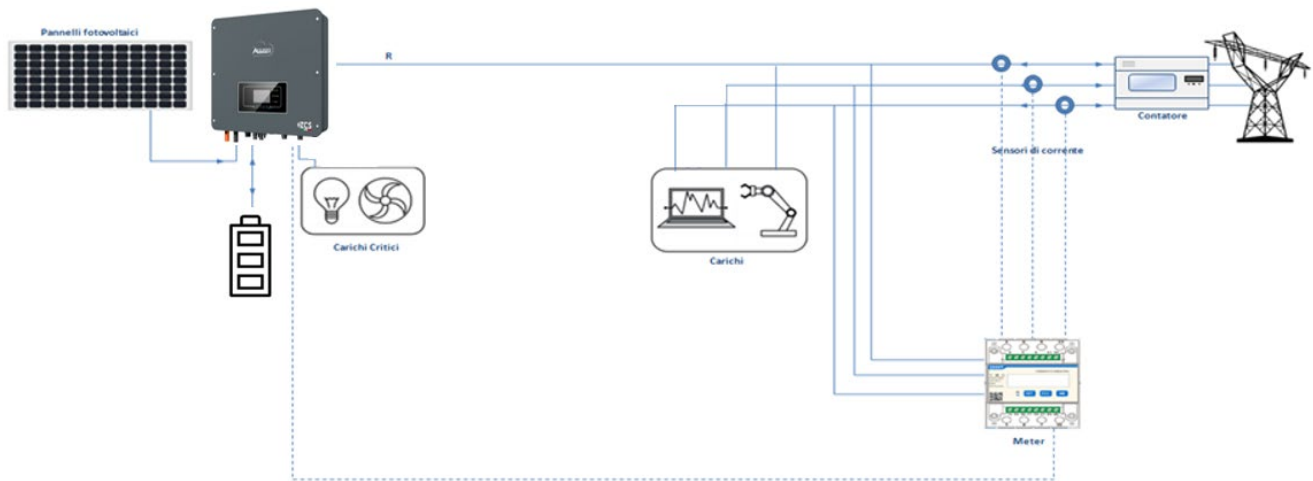


Figure 89 - Schéma d'installation Hybride avec Meter sur l'échange

L'utilisation implique la connexion des capteurs au Meter DTSU et la connexion de ce dernier à l'onduleur par le port COM.

Les capteurs connectés au Meter ne doivent être étirés pour aucune raison (utiliser les câbles fournis).

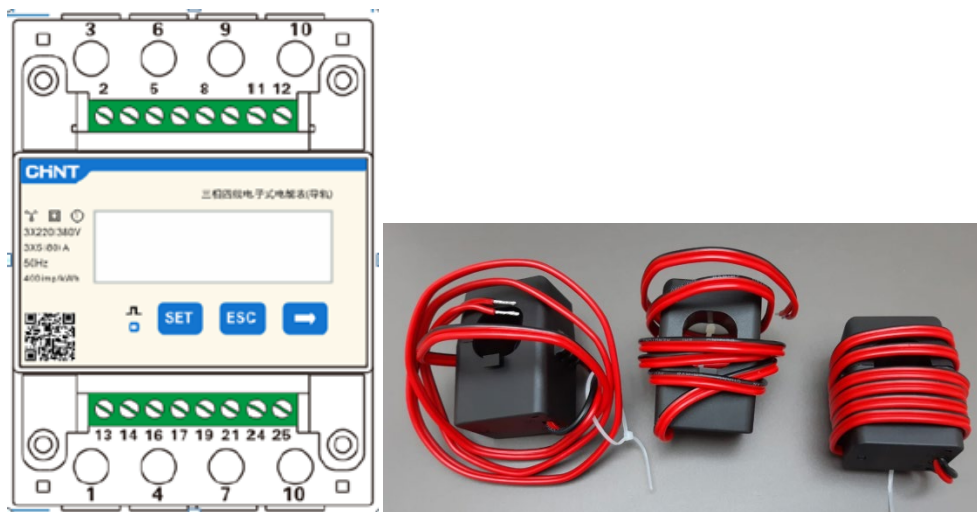


Figure 90 - Meter (à gauche), capteurs CT (à droite)

La connexion entre le Meter et les capteurs est réalisée en appliquant le schéma ci-dessous.

Connectez le PIN 10 du Meter avec le câble neutre (N), connectez les PIN 2, 5 et 8 respectivement aux phases R, S et T.

En ce qui concerne les connexions avec les CT, le capteur placé sur la phase R devra avoir les bornes connectées sur les PIN 1 (fil rouge) et PIN 3 (fil noir).

Le capteur placé sur la phase S doit avoir les bornes connectées sur les broches 4 (fil rouge) et 6 (fil noir).

Le capteur placé sur la phase T doit avoir les bornes connectées sur les broches 7 (fil rouge) et 9 (fil noir).

Placez les capteurs en faisant attention à l'indication sur le capteur lui-même (flèche).

**ATTENTION :** Ne verrouillez les scanners qu'après les avoir connectés au Meter.

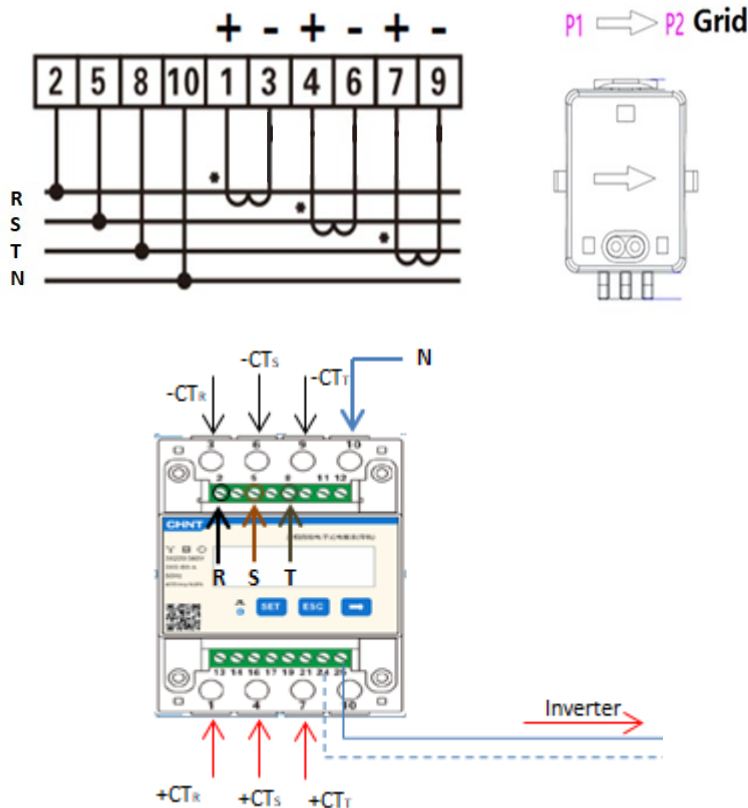


Figure 91 - Connexions Meter et capteurs

La connexion entre le compteur et l'onduleur se fait par le port série RS485.

Côté compteur ce port est identifié par les PIN 24 et 25.

Côté onduleur, on utilise le port de connexion identifié comme "COM" en connectant les PIN 16 et 15 selon les indications des figures et tableaux ci-dessous.

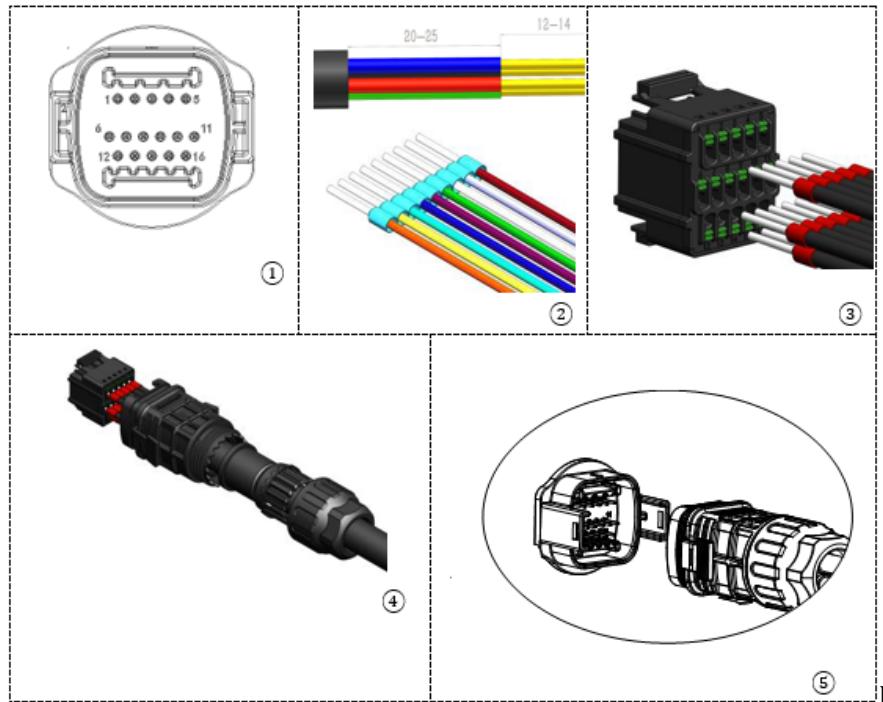


Figure 92 – Interface COM

PIN Inverter	Definizione	PIN Meter	Note
16	RS485 signal différentiel +	24	Communication avec les Meter
15	RS485 signal différentiel -	25	

Table 2 - Description de l'interface

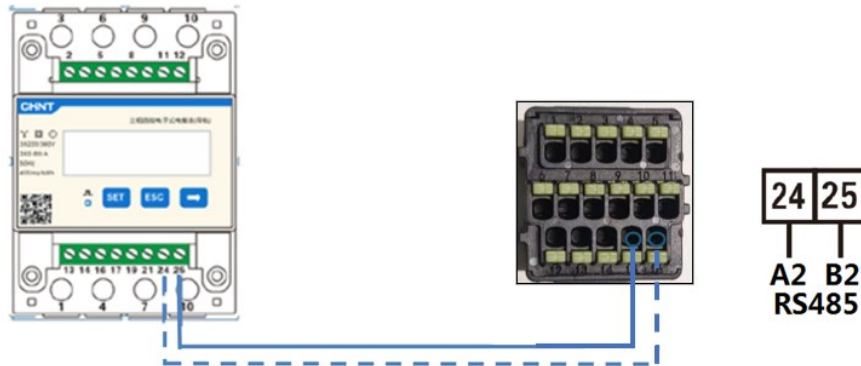
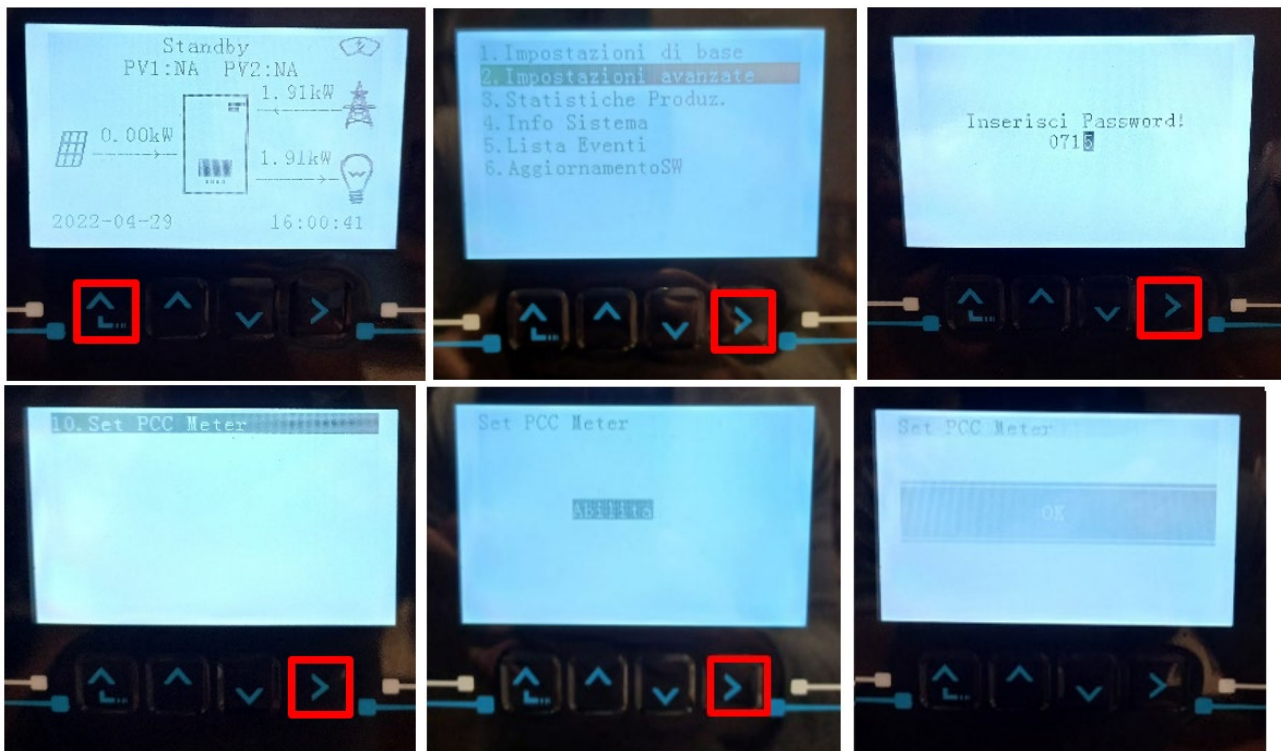


Figure 93 - Connexion de port série Meter

**NOTE:** Pour les distances entre le Meter et l'onduleur Hybride supérieures à 100 mètres, il est recommandé de connecter le long de la dasy chain 485 deux résistances de 120 Ohms, la première à l'onduleur (entre les PIN 15 et 16 de l'interface), la seconde directement au Meter (PIN 24 et 25).  
Pour configurer la lecture du Meter à l'échange sur l'onduleur, accédez à l'affichage de l'onduleur (comme illustré):

- ✓ Première touche à gauche de l'onduleur;
- ✓ Paramètres avancés;
- ✓ Insérer le mot de passe «0715»;
- ✓ 10. Jeu de PCC Meter;
- ✓ Habilité;
- ✓ OK.



### 5.1.7. Mesure de la production photovoltaïque au moyen de Meter triphasés DTSU

Dans le cas où il y a déjà un ou plusieurs onduleurs photovoltaïques triphasés dans l'installation, il est obligatoire de faire en sorte que le système hybride montre à l'écran non seulement la contribution photovoltaïque des panneaux connectés à ses entrées mais aussi la puissance produite par des photovoltaïques triphasés extérieurs, pour que le système d'accumulation fonctionne correctement. Tout cela doit être réalisé grâce à la connexion d'un deuxième Meter triphasé DTSU (ou plus jusqu'à 3 maximum à la lecture d'une production externe) positionné de manière appropriée pour lire toute la production de l'installation photovoltaïque pure (à l'exception de celle de l'Hybride lui-même). En ce qui concerne la communication RS485 (Meter - HYD) tous les Meters présents devront être connectés au port COM de l'onduleur dans les entrées 15 et 16 du port COM

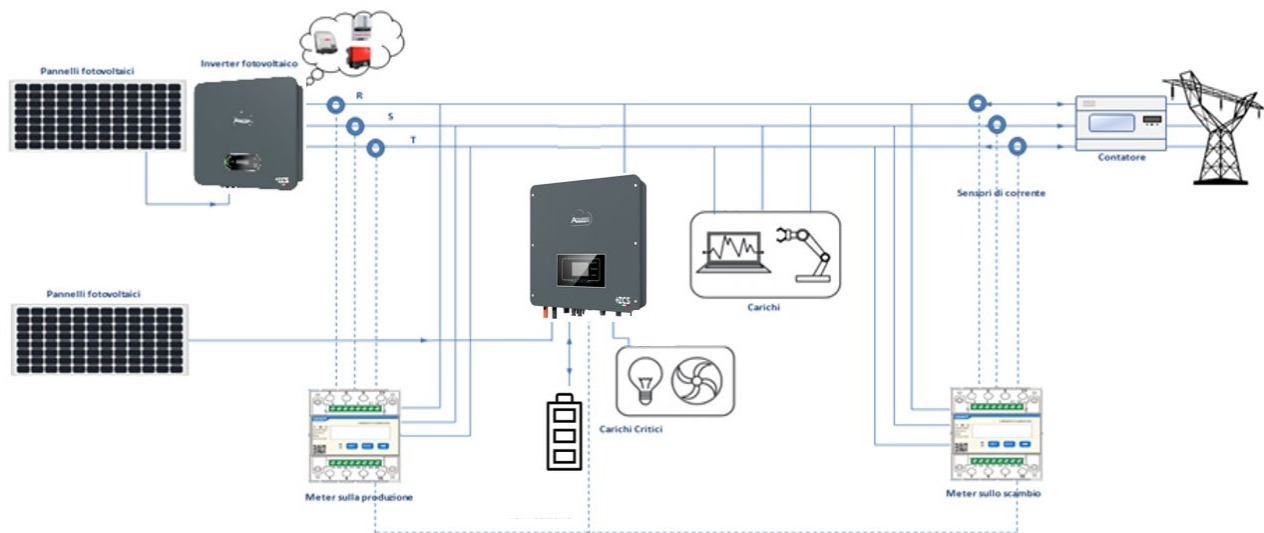


Figure 94 - Schéma d'installation hybride avec Meter triphasé DTSU sur l'échange et la production

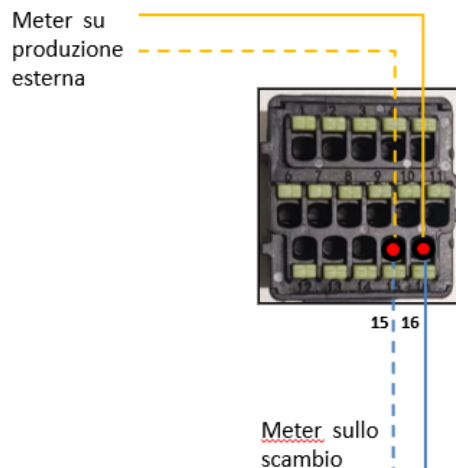


Figure 95 - Connexion de port série COM avec plus d'un Meter DTSU

### 5.1.8. Configuration des paramètres du compteur triphasé DTSU

Après avoir correctement connecté le câblage, vous devez définir les paramètres corrects à partir de l'affichage du Meter.



1. Appuyez sur pour:
  - "Confirmer"
  - "Déplacer le curseur (pour insérer des chiffres)"
2. Appuyez pour "revenir en arrière"
3. Appuyez sur pour "ajouter"

Figure 96 - Légende Meter

### Configuration du Meter triphasé DTSU à l'échange

Pour configurer l'appareil en mode lecture sur l'échange, vous devez entrer dans le menu des paramètres comme indiqué ci-dessous:

1. Appuyez sur **SET CODE** apparaît



2. Appuyez à nouveau sur **SET**, le chiffre "600" apparaîtra:



3. Ecrire le chiffre "701":
  - a. À partir du premier écran où le numéro "600" apparaît, appuyez une fois sur la touche "→" pour écrire le numéro "601".
  - b. Appuyez deux fois sur "SET" pour déplacer le curseur vers la gauche en mettant en évidence "601";
  - c. Appuyez une fois sur la touche "→" plus jusqu'à ce que le numéro "701" (701 est le code d'accès aux paramètres).



**Remarque :** En cas d'erreur, appuyez sur "ESC", puis à nouveau sur "SET" pour réinitialiser le code requis.

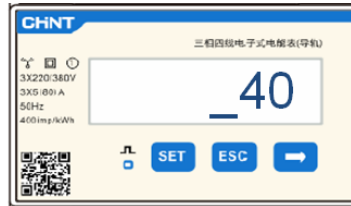


4. Confirmer en appuyant sur SET jusqu'à ce que vous entrez dans le menu des paramètres.
5. Entrer dans les menus suivants et régler les paramètres indiqués:

a. **CT:**

- i. Appuyez sur **SET** pour entrer dans le menu
- ii. Écrire "40":
  1. Depuis le premier écran où le numéro "1" apparaît, appuyez sur la touche "→" plusieurs fois jusqu'à ce que vous écriviez le nombre "10".
  2. Appuyez sur "**SET**" une fois pour déplacer le curseur vers la gauche en sélectionnant "10"
  3. Appuyez sur la touche "→" plusieurs fois pour écrire le nombre "40"

**Remarque:** En cas d'erreur, appuyez sur "SET" jusqu'à ce que le chiffre relatif aux milliers soit mis en surbrillance, puis appuyez sur "→" jusqu'à ce que seul le chiffre "1" apparaisse; Répétez la procédure décrite ci-dessus.



- iii. Appuyez sur "ESC" pour confirmer et "→" pour faire défiler vers le réglage suivant.

b. **ADDRESS:**

- i. Laissez l'adresse 01 (définie par défaut) de cette façon que l'onduleur assigne les données envoyées par le compteur comme puissance d'échange.

## Configuration du Meter triphasé DTSU sur l'échange et la production

Pour configurer l'appareil en mode lecture sur l'échange, reportez-vous aux instructions du paragraphe précédent (Configuration du compteur triphasé DTSU sur l'échange).

Pour configurer le dispositif en mode lecture sur la production, il est nécessaire d'entrer dans le menu des réglages comme indiqué ci-dessous :

1. Appuyez sur **SET CODE** apparaît



2. Appuyez à nouveau sur **SET**, le chiffre "600" apparaîtra:



3. Ecrire le chiffre "701":
  - a. À partir du premier écran où le numéro "600" apparaît, appuyez une fois sur la touche "→" pour écrire le numéro "601".
  - b. Appuyez deux fois sur "SET" pour déplacer le curseur vers la gauche en mettant en évidence "601";
  - c. Appuyez une fois sur la touche "→" plus jusqu'à ce que le numéro "701" (701 est le code d'accès aux paramètres).

**Remarque :** En cas d'erreur, appuyez sur "ESC", puis à nouveau sur "SET" pour réinitialiser le code requis.



6. Confirmer en appuyant sur SET jusqu'à ce que vous entrez dans le menu des paramètres.
7. Entrer dans les menus suivants et régler les paramètres indiqués:
  - a. **CT:**
    - i. Appuyez sur **SET** pour entrer dans le menu
    - ii. Écrire "40":
      1. Depuis le premier écran où le numéro "1" apparaît, appuyez sur la touche "→" plusieurs fois jusqu'à ce que vous écriviez le nombre "10".
      2. Appuyez sur "**SET**" une fois pour déplacer le curseur vers la gauche en sélectionnant "10"



3. Appuyez sur la touche "→" plusieurs fois pour écrire le nombre "40"

**Remarque:** En cas d'erreur, appuyez sur "SET" jusqu'à ce que le chiffre relatif aux milliers soit mis en surbrillance, puis appuyez sur "→" jusqu'à ce que seul le chiffre "1" apparaisse; Répétez la procédure décrite ci-dessus.



iii. Appuyez sur "ESC" pour confirmer et "→" pour faire défiler vers le réglage suivant.

d. **ADDRESS:**

- i. Appuyez sur **SET** pour entrer dans le menu:
- ii. Écrire "02" (en appuyant une fois "→" de l'écran "01"). Avec l'adresse 02 l'onduleur assignera comme puissances relatives à la production les données envoyées par le mètre. Ils peuvent être réglés jusqu'à un maximum de 3 mètres pour la production (Adresses 02 03 04).



iii. Appuyez sur "ESC" pour confirmer.

## 5.1.9. Vérification correcte de l'installation Compteur triphasé DTSU

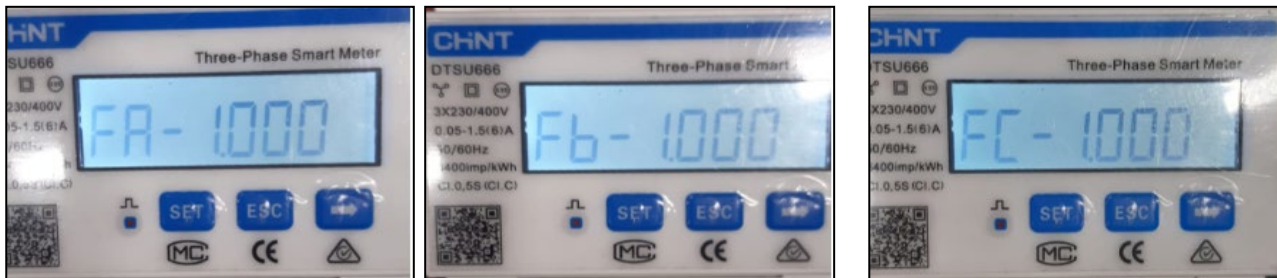
### Vérification du compteur triphasé DTSU à l'échange

Cette vérification nécessite:

- Allumer l'onduleur hybride en alternance uniquement et éteindre toute autre source de production photovoltaïque (le cas échéant);
- Allumer des chars de plus de 1kw pour chacune des trois phases de l'installation;

Pour passer devant le Meter et en utilisant les touches " " pour parcourir les entrées et "ESC" pour revenir en arrière, il faut vérifier que:

1. Les valeurs de Power Factor pour chaque phase Fa, Fb et Fc (déphasage entre tension et courant ) sont comprises entre 0.8 et 1.0. Si la valeur est inférieure, le capteur doit être déplacé dans l'une des deux autres phases jusqu'à ce que cette valeur soit comprise entre 0.8 et 1.0.

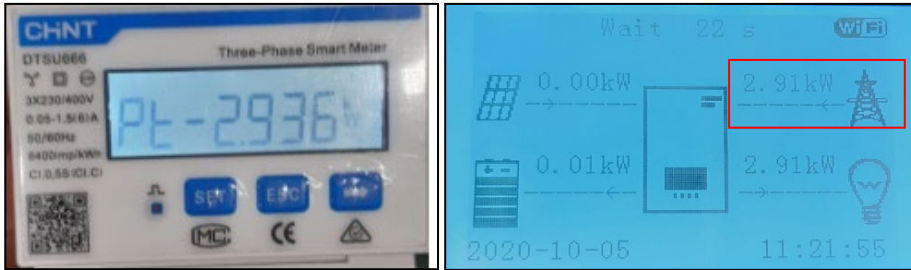


2. Les Puissances Pa, Pb et Pc sont:

- Plus de 1 kW.
- En ligne avec la consommation domestique.
- Le signe devant chaque valeur négative (-).



3. Allumez le photovoltaïque de l'onduleur via un sectionneur rotatif sur ON et des batteries, vérifiez que la valeur de puissance totale  $P_t$  est conforme à la valeur affichée sur l'écran de l'onduleur

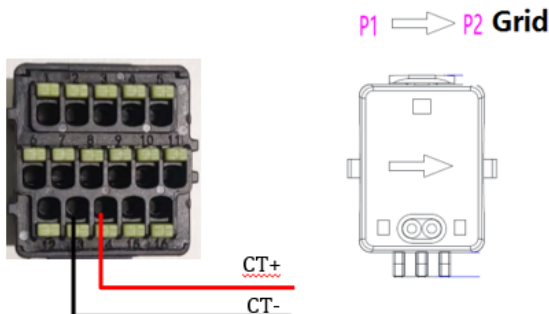
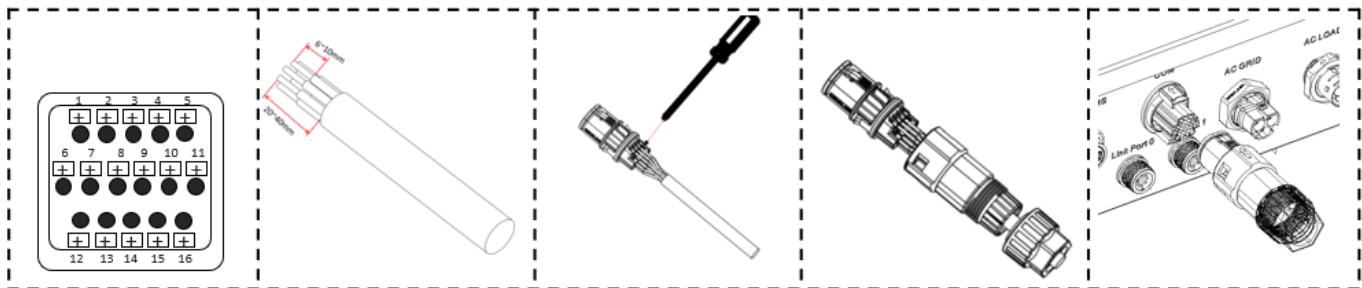


### Vérification du compteur triphasé DTSU sur la production

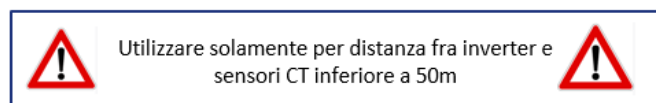
Dans le cas d'appareils de mesure de production, les opérations ci-dessus doivent être répétées:

1. Éteignez l'onduleur hybride et ne laissez que le photovoltaïque pur allumé;
2. Mettre en production le photovoltaïque pur;
3. vérification Power factor comme décrit dans le cas précédent;
4. Le signe des puissances  $P_a$ ,  $P_b$  et  $P_c$  doit être concordant;
5. Allumez l'onduleur hybride, vérifiez que la valeur de puissance totale  $P_t$  photovoltaïque est conforme à la valeur affichée sur l'écran de l'onduleur.

### 5.1.10. Mesure de l'échange par capteur de courant



PIN	Definizione
13	CT-
14	CT+



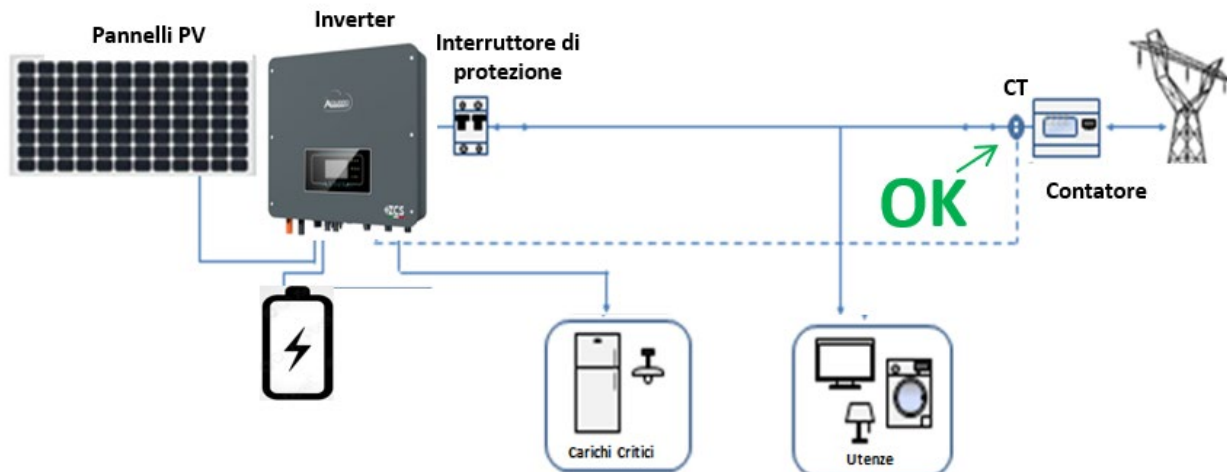
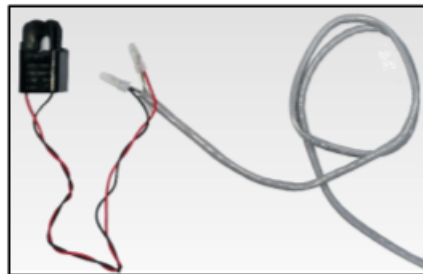
Connecter le négatif du capteur à l'entrée 13 du connecteur COM  
Connecter le positif du capteur à l'entrée 14 du Connecteur COM

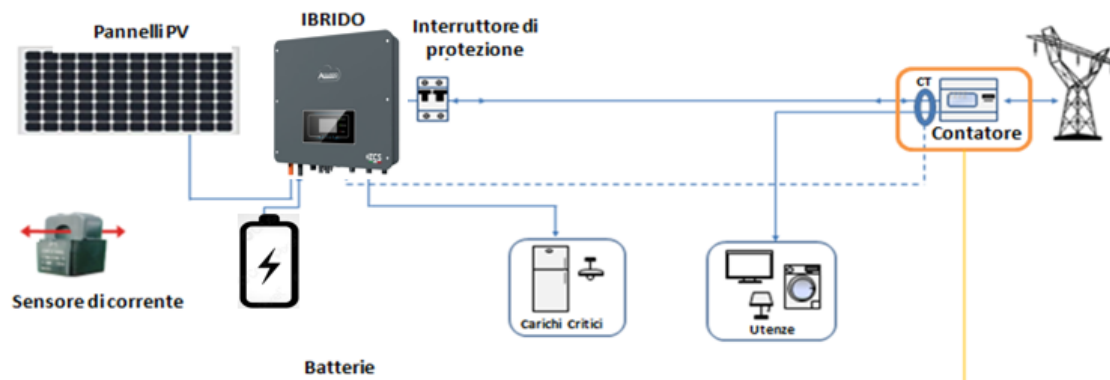
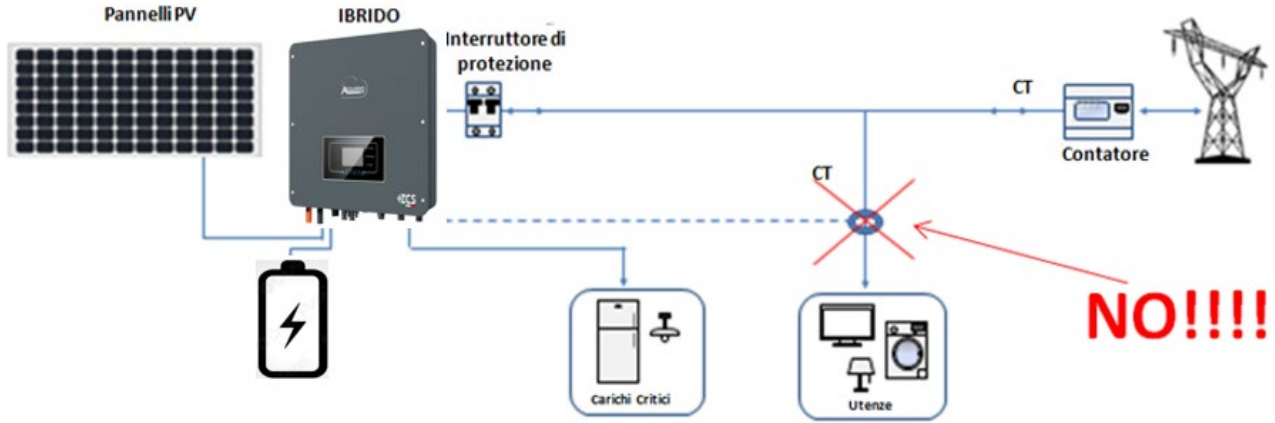
Positionner correctement la sonde de courant, précisément :

- ✓ **CT** (mesure le courant échangé avec le réseau). Positionné à la sortie du compteur d'échange de manière à pouvoir lire tous les flux de puissance entrant et sortant, il doit inclure tous les câbles de phase entrant ou sortant du compteur d'échange.
- ✓ Le sens du CT est indépendant de l'installation, il est reconnu par le système lors du premier allumage.

Utiliser COMME CÂBLE DE RALLONGE un câble STP catégorie 6 à 8 pôles, utiliser tous les pôles colorés (bleu- orange-vert-marron) pour prolonger le câble positif du CT et tous les pôles blanc/couleur (blanc/bleu-blanc/orange- blanc/vert- blanc/marron) pour prolonger le câble négatif du CT.

Le blindage devra être raccordé à la terre sur l'un des deux côtés. Pour éviter la rupture des câbles conducteurs, il est recommandé d'utiliser un câble avec des conducteurs souples et non rigides.

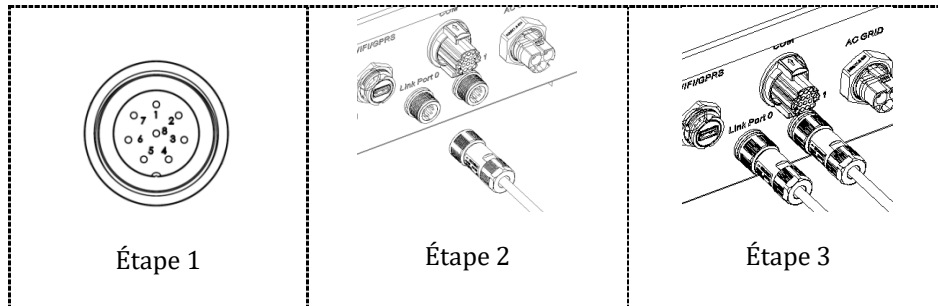




Il sensore deve abbracciare tutti i cavi di fase che entrano o escono dal contatore.



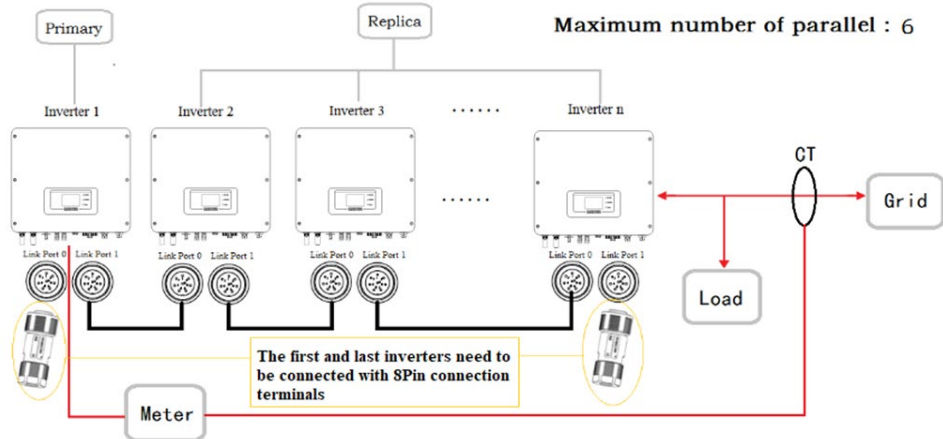
### 5.1.11. Port de connexion 0 et 1-Interface de communication en cascade



Si plusieurs onduleurs hybrides sont présents dans le système, ils doivent être connectés en parallèle (mode Maître-Esclave). Pour obtenir le rendement maximal du système et éviter tout déséquilibre futur entre les batteries, les onduleurs hybrides doivent être identiques entre eux (même taille, même nombre et modèle de batteries). Quand on utilise le système en parallèle, pour les paramètres et les notes relatives à l'onduleur, se référer à la section « Configuration en mode parallèle » de ce manuel.

#### Remarque (AC LOAD est aussi parallèle pour les machines parallèles) :

1. Le premier et le dernier onduleur doivent être connectés avec des bornes de connexion à 8 broches.
2. La longueur du câble de la borne AC LOAD connecté entre la borne LOAD et chaque machine doit être conforme aux spécifications de longueur de câble afin de garantir que l'impédance du circuit est cohérente et que le courant LOAD dévié vers chaque machine est identique.
3. Quand la puissance totale de AC LOAD est supérieure à 110 % de la puissance nominale de la machine (par exemple, un onduleur AC LOAD a une puissance maximale autorisée de 5,5 kVA et six machines parallèles AC LOAD ont une puissance maximale autorisée de 33 kVA), la charge ne doit pas être connectée à AC LOAD mais elle doit être connectée au réseau AC.
4. Quand les onduleurs sont en parallèle, tout le réseau AC doit être partagé avec un interrupteur de protection général ; il en va de même pour l'AC LOAD.



## 6. Boutons et voyants lumineux

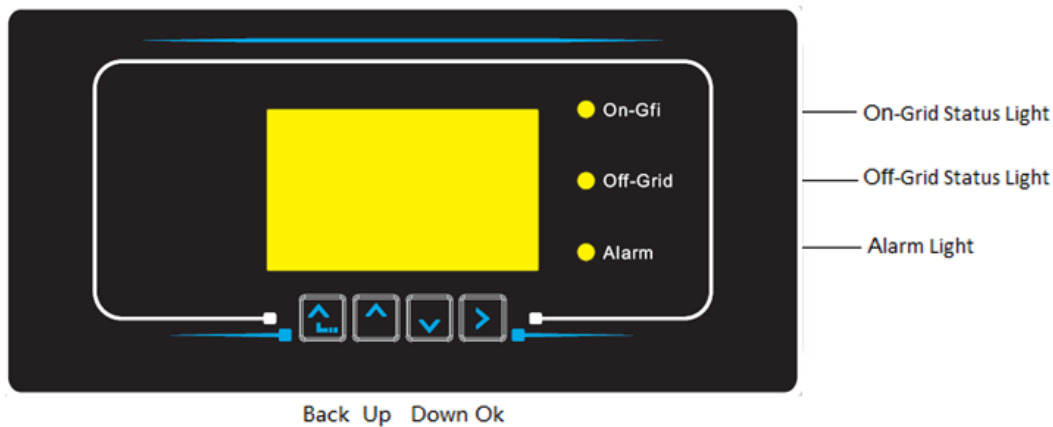


Figure 97 – Boutons et indicateurs lumineux

### 6.1. Boutons :

- Appuyer sur « Retour » pour revenir à l'écran précédent ou pour accéder à l'interface principale.
- Appuyer sur « Haut » pour entrer dans le menu supérieur ou pour augmenter la valeur de 1.
- Appuyer sur « Bas » pour entrer dans le menu inférieur ou pour diminuer la valeur de 1.
- Appuyer sur « OK » pour sélectionner l'option du menu en cours ou pour passer au numéro suivant.

## 6.2. Indicateurs lumineux et état de fonctionnement

État	Réseau actif Voyant vert	Hors réseau Voyant vert	Alarme Voyant rouge
Réseau actif	Actif		
En veille (réseau actif)	Intermittent		
Hors réseau		Actif	
En veille (hors réseau)		Intermittent	
Alarme			Activé

## 7. Fonction

### 7.1. Contrôles préliminaires

Avant de démarrer le système, vérifier que :

1. L'onduleur 1PH HYD3000-HYD6000-ZSS-HP est fermement fixé à l'étrier de montage
2. Les câbles PV+/PV- sont solidement connectés et la polarité et la tension sont correctes
3. Les câbles BAT+/BAT- sont solidement connectés et la polarité et la tension sont correctes
4. Les câbles GRID/LOAD sont correctement/solidement connectés
5. Un interrupteur AC est correctement connecté entre le port GRID de l'onduleur 1PH HYD3000-HYD6000-ZSS-HP et le réseau, et l'interrupteur est sur OFF
6. Un interrupteur AC est correctement connecté entre le port LOAD de l'onduleur 1PH HYD3000-HYD6000-ZSS-HP et la charge critique, et l'interrupteur est sur OFF
7. Le câble de communication pour les batteries au lithium a été connecté correctement.

### 7.2. Premier démarrage de l'onduleur

1. S'assurer que l'interrupteur côté AC de l'onduleur est abaissé de manière à ce que l'alimentation du dispositif soit interrompue
2. S'assurer que le sectionneur rotatif est sur OFF



Figure 98 – Sectionneur photovoltaïque

- S'assurer que le système a une consommation d'au moins 200 W. Les charges recommandées pour cette opération sont les sèche-cheveux (800 W < P < 1600 W), les résistances électriques (1000 W < P < 2000 W) et les fours (P > 1500 W). D'autres types de charges, comme les lave-linge ou les pompes à chaleur, bien que caractérisées par une consommation d'énergie élevée, peuvent mettre du temps à atteindre ce niveau de absorption après le démarrage.

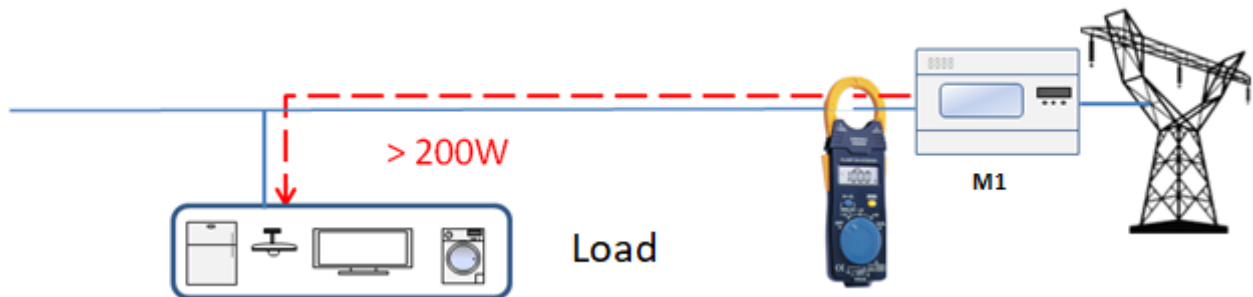


Figure 99 – Vérification que la puissance absorbée est supérieure à 200 W

- Alimenter l'onduleur en courant continu (DC) en allumant correctement les batteries :  
Dans le cas de batteries Pylontech, positionner l'interrupteur POWER de la batterie ou (dans le cas de plusieurs unités) de toutes les batteries, sur I (position ON), puis appuyer sur le bouton rouge SW de la batterie maître pendant environ une seconde ; à ce stade, les LED de toutes les batteries s'allument l'une après l'autre et s'éteignent au bout de quelques secondes, à l'exception de la LED RUN. Ensuite, attendre l'allumage de l'afficheur ;



Figure 100 – État de la batterie après avoir positionné l'interrupteur POWER sur ON et appuyé sur le bouton SW

Dans le cas de batteries WeCo (4k4, 4k4PRO et 5k3) et AZZURRO (AZURRO et AZZURRO PRO), appuyer sur le bouton RUN pendant environ une seconde ; après l'avoir relâché, attendre le son à l'intérieur de la batterie qui indique la fermeture du relais. Répéter l'opération pour toutes les autres batteries présentes dans le système.

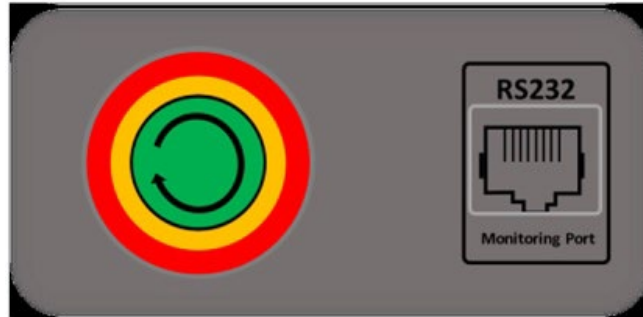


Figure 101 – Vue du bouton d’allumage de la batterie WeCo

Dans le cas de batteries WeCo (4k4-LT et 5k3XP) et AZZURRO (AZURRO et AZZURRO PRO), pour pouvoir exécuter la procédure correcte d’allumage, vérifier que les batteries sont toutes éteintes (interrupteur latéral sur 0) ;



Régler toutes les batteries, à l’aide de l’interrupteur latéral sur 1 sans les allumer (ne pas appuyer sur le bouton rond métallique), allumer **UNIQUEMENT** la batterie maître en appuyant sur le bouton jusqu’à ce que la led soit rétroéclairée. Les batteries s’allumeront automatiquement en cascade (chaque module s’allumera automatiquement et le bouton latéral clignotera pendant 3 secondes, puis un voyant VERT fixe confirmera que chaque module est allumé).

Dans le cas de batteries AZZURRO ZSX 5120, pour pouvoir exécuter la procédure correcte d’allumage, vérifier que les batteries sont toutes éteintes (interrupteur latéral sur 0). Appuyer sur l’interrupteur et le mettre dans la position ON, puis appuyer sur le bouton SW de la batterie pour l’allumer.



- Alimenter l'onduleur de stockage en courant alternatif (AC) en actionnant l'interrupteur de protection dédié. S'il y a plusieurs interrupteurs pour protéger l'onduleur (par exemple, un interrupteur automatique et un différentiel), ils doivent tous être mis sur ON pour permettre la connexion de l'onduleur au réseau.



Figure 102 – Exemple d'interrupteur AC protégeant l'onduleur

Les paramètres suivants doivent être configurés avant de faire fonctionner l'onduleur 1PH HYD3000-HYD6000-ZSS-HP.

Paramètre	Remarque
1. Option langue OSD	La configuration prédéfinie est l'anglais.
2. Configuration et confirmation de l'heure du système	Si l'on est connecté à un ordinateur hôte comme le collecteur ou une application mobile, l'heure devrait être calibrée sur l'heure locale.
*3. Importation des paramètres de sécurité	Il faut trouver le fichier des paramètres de sécurité (qui prend le nom du pays de sécurité correspondant) sur le site Web, le télécharger sur la clé USB et l'importer.
*4. Configuration des paramètres de la batterie	Les valeurs prédéfinies peuvent être affichées en fonction de la configuration du canal d'entrée.
5. La configuration est complète	

## 2) Configuration de l'heure de système

Le format de l'heure de système est « Année-Mois-Jour-Heure-Minutes-Secondes », appuyer sur « Haut » ou « Bas » pour modifier le premier numéro, appuyer sur « OK » pour passer au numéro suivant, appuyer sur « OK » pour terminer les configurations. Une fois que l'heure est configurée, le menu « Set Country » (Configuration du pays) s'affiche.

### 3) Paramètre de sécurité

Code		Pays		Code		Pays	
000	000	Allemagne	VDE4105	018	000	EN50438	
	001		BDEW		001	EN50549	
	002		VDE0126		002	EU-EN50549-HV	
	003		VDE4105-HV	019	000	IEC EN61727	
	004		BDEW-HV	020	000	Corée	Corée
				001		Corée-DASS	
001	000	Italie	CEI-021 Interne	021	000	Suède	
	001		CEI-016 Italie	022	000	Europe Général	EU Général
	002		CEI-021 Externe		001		EU Général-MV
	003		CEI021-21 In Areti		002		EU Général-HV
	004		CEI-021In--HV	024	000	Chypre	Chypre
				000		Inde	
002	000	Australie	Australie	025	001	Inde	
	008		Australie-B	000	002	Inde-MV	
	009		Australie-C	001	002	Inde-HV	
003	000	Espagne	ESP-RD1699	026	000	Philippines	
	001		RD1699-HV		001	PHI	
	002		NTS		001	PHI-MV	
	003		UNE217002+RD647	027	000	Nouvelle Zélande	Nouvelle Zélande
	004		Îles espagnoles		001	Nouvelle Zélande-MV	
				002	Nouvelle Zélande-HV		
004	000	Turquie		000	Brésil	Brésil	
	001	Danemark	028	001		Brésil-LV	
	002	DK-TR322		002		Brésil-230	
	003			003		Brésil-254	
005	000	Grèce		004	Brésil-288		
006	000	Grèce	GR-Continent	029	000	Slovaquie	
	001		GR-Îles		001	SK-VDS	
				002	SK-SSE		
007	000	Pays-Bas	Pays-Bas	030	000		
	001		Pays-Bas-MV	031-032			
	002		Pays-Bas-HV	033	000	Ukraine	
008	000	Belgique	Belgique	034	000	Norvège	
	001		Belgique-HV		001	Norvège-LV	
009	000	UK	G99	035	000	Mexique	
	001		G98	036-037			
	002		G99-HV	038	000	60 Hz	
010	000	Chine	Chine-B	039	000	Irlande EN50438	
	001		Taiwan	040	000	Thaïlande	Irlande
	002		TrinaHome		001		Thai-PEA
	003		HongKong	041			Thai-MEA
	004		SKYWORTH	042	000	50 Hz	LV-50Hz
	005		CSISolar	043			
	006		CHINT	044	000	Afrique du Sud	SA
	007		Chine-MV		001		SA-HV
	008		Chine-HV				
009	Chine-A	045					
011	000	France	France	046	000	Dubaï	
	001		FAR Arrete23	047-106	001	DEWG	
	002		FR VDE0126-HV	107	000	Croatie	DEWG MV
	003		France VFR 2019	108	000	Lithuanie	Croatie
012	000	Pologne	Pologne	109	000		
	001		Pologne-MV	110			
	002		Pologne-HV	111	000	Colombie	Colombie
	003		Pologne-ABCD		001		Colombie-LV
013	000	Autriche	Tor Erzeuger	112-120			
014	000	Japon		121	000	Arabie Saoudite	
	001			122	000	Lettonie	
015	003	Suisse		123	000	Roumanie	
16-17							



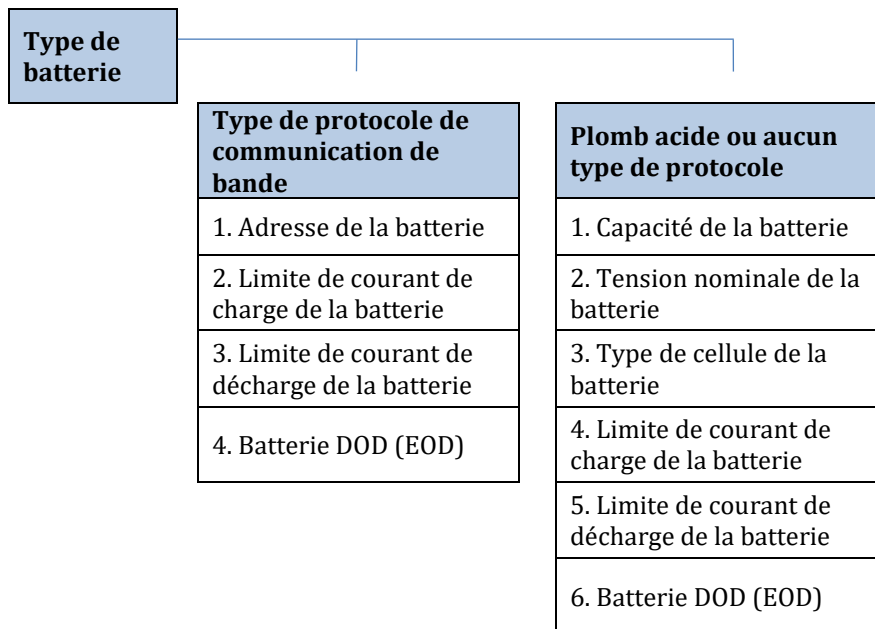
**Prudence**

Il est fondamental de s'assurer d'avoir sélectionné le code pays correct conformément aux exigences des autorités locales.

À cette fin, faire appel à un électricien professionnel ou à du personnel qualifié de l'autorité de sécurité électrique.

ZCS décline toute responsabilité pour les conséquences découlant du choix d'un code de pays incorrect.

4) Sélectionner le type de batterie



Appuyer sur « Haut » ou « Bas » pour sélectionner le type de batterie, appuyer sur « OK » pour terminer la sélection.

### 7.3. Mise en service

Interface principale :

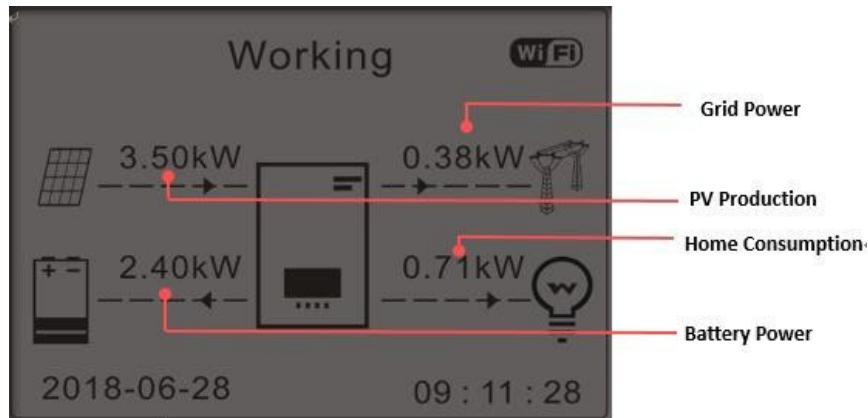


Figure 63 - Interface principale

Par défaut, l'onduleur 1PH HYD3000-HYD6000-ZSS-HP est configuré en « Mode de fonctionnement automatique ». Par conséquent, si le paramètre n'a pas été modifié, le automatique sera le suivant :

- Si « Production Photovoltaïque » > « Consommation domestique »  
Si la batterie n'est pas chargée, l'onduleur 1PH HYD3000-HYD6000-ZSS-HP chargera la batterie.
- Si « Production Photovoltaïque » < « Consommation domestique »  
Si la batterie n'est pas déchargée, l'onduleur 1PH HYD3000-HYD6000-ZSS-HP déchargera la batterie et fournira l'alimentation à la charge domestique.

### 7.4. Menu principal

Dans l'interface principale, appuyer sur le bouton « Bas » pour accéder à la page avec les configurations de réseau/batterie :

Interface principale	Appuyer sur « Bas »							
	<table border="1"> <tr> <td>Informations Réseau</td> </tr> <tr> <td>1. Réseau (V)</td> </tr> <tr> <td>2. Puissance (A)</td> </tr> <tr> <td>3. Fréquence</td> </tr> <tr> <td>Informations Batterie</td> </tr> <tr> <td>1. Batterie (V)</td> </tr> <tr> <td>2. Courant de charge</td> </tr> <tr> <td>3. Courant de décharge</td> </tr> </table>	Informations Réseau	1. Réseau (V)	2. Puissance (A)	3. Fréquence	Informations Batterie	1. Batterie (V)	2. Courant de charge
Informations Réseau								
1. Réseau (V)								
2. Puissance (A)								
3. Fréquence								
Informations Batterie								
1. Batterie (V)								
2. Courant de charge								
3. Courant de décharge								

4. Batterie (P)
5. Température Batterie
6. État de charge
10. Cycles batterie

Dans l'interface principale, appuyer sur le bouton « Haut » pour accéder à la page avec les configurations du système photovoltaïque :

Interface principale	Appuyer sur « OK »
	Informations PV
1. Tension PV1	
2. Courant PV1	
3. Puissance PV1	
4. Tension PV2	
5. Courant PV2	
6. Puissance PV2	
7. Temp. onduleur	

Dans l'interface principale, appuyer sur « Retour » pour accéder au menu principal. Le menu principal comprend les cinq options suivantes :

Interface principale	Appuyer sur « Retour »
	1. Paramètres de base
« Haut » ↑	2. Paramètres avancés
	3. Statistiques Production
« Bas » ↓	4. Infos de système
	5. Liste des événements
	6. Mise à jour du logiciel

## 7.4.1. Paramètres de base

1. Paramètres	Appuyer sur « OK »
	1. Langue
	2. Date et Heure
« Haut » ↑	3. Param. de sécurité
	4. Mode de travail
« Bas » ↓	5. Mode d'entrée photovoltaïque
	5. Autotest (uniquement pour l'Italie)
	6. Mode EPS
	7. Adresse de communication

### 1. Configuration langue

Pour configurer la langue du menu.

1. Paramètres de la langue	OK	1. 中文	OK
		2. English	
		3. Italien	
		4.	
		.....	

### 2. Configuration date et heure

Sélectionner « 2. Heure » et appuyer sur « OK » pour accéder au menu de configuration de l'heure ; le format est Année-Mois-Jour Heures:Minutes:Secondes.

2. Time	OK	Heure
		2020-05-13 17:07:00

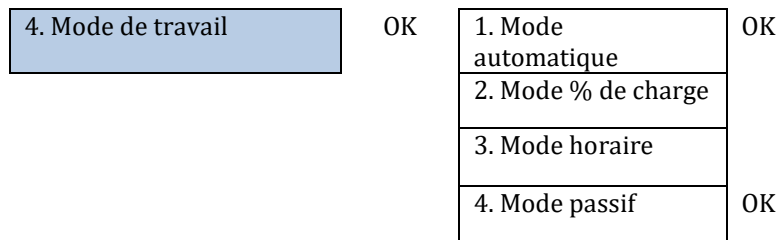
### 3. Paramètres de sécurité

L'utilisateur peut modifier les paramètres de sécurité de la machine via clé USB et copier à l'avance les informations sur les paramètres à modifier sur la clé USB.

Avant de charger le fichier Safety dans la clé USB, vérifier qu'il correspond à la version du logiciel de l'onduleur.  
Pour plus de renseignements et/ou détails, contacter Zucchetti Centro Sistemi S.p.A.

#### 4. Mode de travail

Sélectionner « 4. Mode de stockage énergie » et appuyer sur « OK » pour accéder à l'interface pour la configuration du mode de stockage de l'énergie.

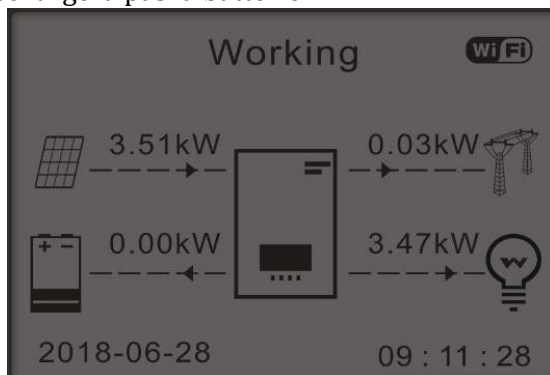


1. Sélectionner le mode automatique

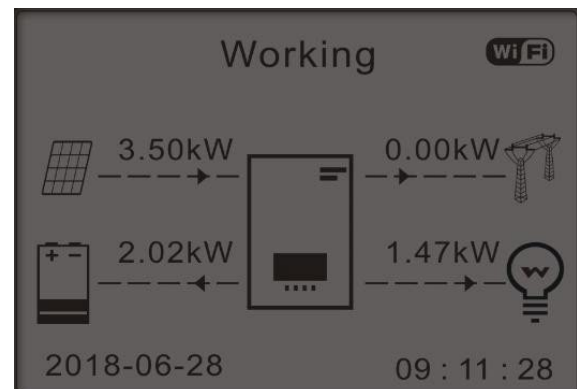
Sélectionner « 1. Mode automatique », puis appuyer sur « OK ».

En mode de fonctionnement autonome, l'onduleur chargera et déchargera automatiquement la batterie.

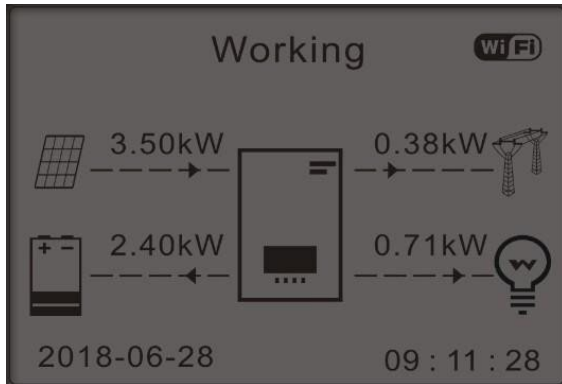
1) Si la production PV = consommation de la CHARGE ( $\Delta P < 100$  W) l'onduleur 1PH HYD3000-HYD6000-ZSS-HP ne chargera pas et ne déchargera pas la batterie.



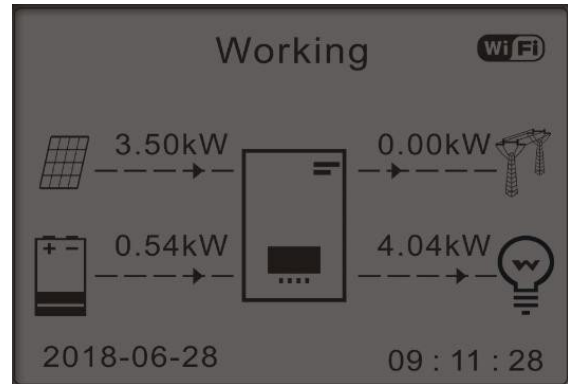
2) Si la production PV > consommation de la CHARGE, l'excédent d'énergie sera stocké dans la batterie.



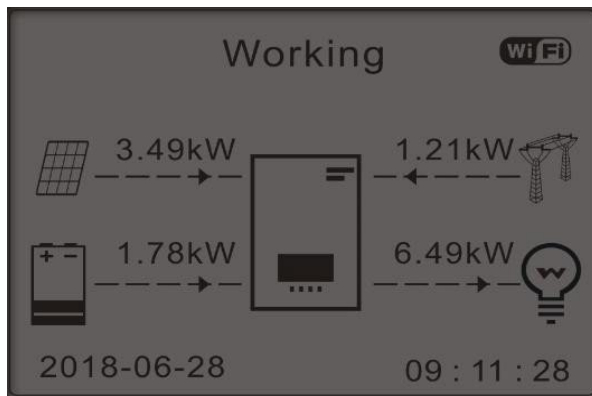
3) Si la batterie est complètement chargée (ou déjà à la puissance de charge maximale), l'excédent d'énergie sera exporté vers le réseau.



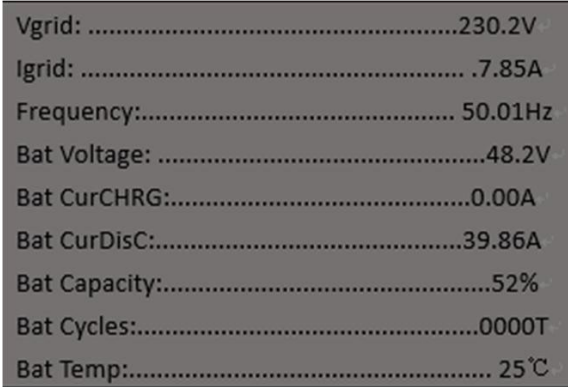
4) Si la production PV < consommation de la CHARGE, il déchargera la batterie pour fournir de l'énergie à la charge.



5) Si la production PV + batterie < consommation de la CHARGE, l'énergie manquante pour alimenter les charges sera importée du réseau.



6) Appuyer sur « BAS » pour afficher les paramètres actuels du réseau/de la batterie, appuyer sur « HAUT » pour revenir à l'interface principale.



## 2. Mode % de charge

Il est possible de définir des dates, des jours et des heures auxquels programmer une recharge forcée des batteries jusqu'au % de SoC défini.

2. Mode % de charge	OK	Mode % de charge								
		Rules. 0: Enabled/Disabled								
		<table border="1"> <thead> <tr> <th>From</th> <th>To</th> <th>SOC</th> <th>Charge</th> </tr> </thead> <tbody> <tr> <td>02h00m - 04h00m</td> <td></td> <td>070 %</td> <td>01000 W</td> </tr> </tbody> </table>	From	To	SOC	Charge	02h00m - 04h00m		070 %	01000 W
From	To	SOC	Charge							
02h00m - 04h00m		070 %	01000 W							
		Effective date								
		Dec. 22 - Mar. 21								
		Weekday select								
		Mon. Tue. Wed. Thu. Fri. Sat. Sun.								

## 3. Mode horaire

Il est possible de configurer manuellement les tranches horaires de charge et de décharge de la batterie.

3. Mode horaire	OK	Mode horaire
		Rules. 0:Enabled/Disabled
		Charge Start 22 h 00 m
		Charge End 05 h 00 m
		Charge Power 02000 W
		DisCharge Start 14 h 00 m
		DisCharge End 16 h 00 m
		DisCharge Power 02500 W

Changer la valeur d'une règle permet de configurer plusieurs règles pour le temporisateur.

3. Mode horaire	OK	Mode horaire Règles. 0 : activées/désactivées Début de la charge 22 h 00 m Fin de la charge 05 h 00 m Puissance de charge 02000 W Début de la décharge 14 h 00 m Fin de la décharge 16 h 00 m Puissance de décharge 02500 W
-----------------	----	---

#### 4) Mode passif

Le mode passif permet à l'onduleur de voir les batteries mais de ne pas les faire intervenir, ni en charge ni en décharge. Ce mode de fonctionnement est utile pour les tests initiaux sur l'onduleur. Pour des informations plus détaillées sur le fonctionnement passif, contacter Zucchetti Centro Sistemi S.p.A.

### 5. Mode d'entrée photovoltaïque

Sélectionner le mode d'entrée en fonction du champ photovoltaïque, dans le détail :

- ✓ Mode indépendant (prédéfini) : Si les chaînes sont différentes (par exemple installées sur deux pentes séparées ou constituées d'un nombre de panneaux différent), le mode d'entrée doit être configuré sur « mode indépendant ».
- ✓ Mode parallèle : Si les chaînes sont connectées en parallèle, le mode d'entrée doit être configuré sur « mode parallèle ».

### 6. Autotest

5. Autotest	OK	1. Autotest fast 2. Autotest STD
-------------	----	-------------------------------------

## 1) Autotest Fast

<div style="border: 1px solid black; padding: 5px; display: inline-block;">1. Autotest fast</div>	OK	Début autotest	Appuyer « OK » sur pour commencer
	↓	Test 59.S1...	Attendre
	↓	Test 59.S1 OK !	Attendre
	↓	Test 59.S2...	Attendre
	↓	test 59.S2 OK !	Attendre
	↓	Test 27.S1...	Attendre
	↓	Test 27.S1 OK !	Attendre
	↓	Test 27.S2...	Attendre
	↓	Test 27.S2 OK !	Attendre
	↓	Test 81>S1...	Attendre
	↓	Test 81>S1 OK !	Attendre
	↓	Test 81>S2...	Attendre
	↓	Test 81>S2 OK !	Attendre
	↓	Test 81<S1...	Attendre
	↓	Test 81<S1 OK !	Attendre
	↓	Test 81<S2...	Attendre
	↓	Test 81<S2 OK !	Appuyer « OK » sur
	↓	Test automatique OK !	Appuyer « Bas » sur
	↓	Seuil 59.S1 253 V 900 ms	Appuyer « Bas » sur
	↓	59.S1 : 228 V 902 ms	Appuyer « Bas » sur
	↓	Seuil 59.S2 264,5 V 200 ms	Appuyer « Bas » sur
	↓	S59 : 229 V 204 ms	Appuyer « Bas » sur
	↓	Seuil 27.S1 195,5 V 1500 ms	



↓	Appuyer « Bas »	sur
27.S1 : 228 V 1500 ms		
↓	Appuyer « Bas »	sur
Seuil 27.S2 34,5 V 200 ms		
↓	Appuyer « Bas »	sur
S27 : 227 V 205 ms		
↓	Appuyer « Bas »	sur
Seuil 81>.S1 50,5 Hz 100 ms		
↓	Appuyer « Bas »	sur
81>.S1 49,9 Hz 103 ms		
↓	Appuyer « Bas »	sur
Seuil 81>.S2 51,5 Hz 100 ms		
↓	Appuyer « Bas »	sur
81>.S2 49,9 Hz 107 ms		
↓	Appuyer « Bas »	sur
Seuil 81<.S1 49,5 Hz 100 ms		
↓	Appuyer « Bas »	sur
81>.S1 50,0 Hz 105 ms		
↓	Appuyer « Bas »	sur
Seuil 81<.S2 47,5 Hz 100 ms		
↓	Appuyer « Bas »	sur
81>.S2 50,1 Hz 107 ms		

## 2) Autotest STD

### 2. Autotest STD

Appuyer sur « OK » pour commencer

La procédure de test est la même que pour l'autotest rapide, mais elle est beaucoup plus longue.

#### - Configurations de l'heure PF

Sélectionner « Configuration de l'heure PF », puis appuyer sur « OK ». L'écran affichera ce qui suit :

Sélectionner : \*.\*\*\* s

Appuyer sur « Haut » ou « Bas » pour modifier le premier chiffre, appuyer sur « OK » pour passer au chiffre suivant. Après avoir modifié tous les chiffres, puis appuyer sur « OK ».

- Configuration de l'heure QV

Sélectionner « Configuration de l'heure QV », puis appuyer sur « OK ». L'écran affichera ce qui suit :

Sélectionner : \*\* s

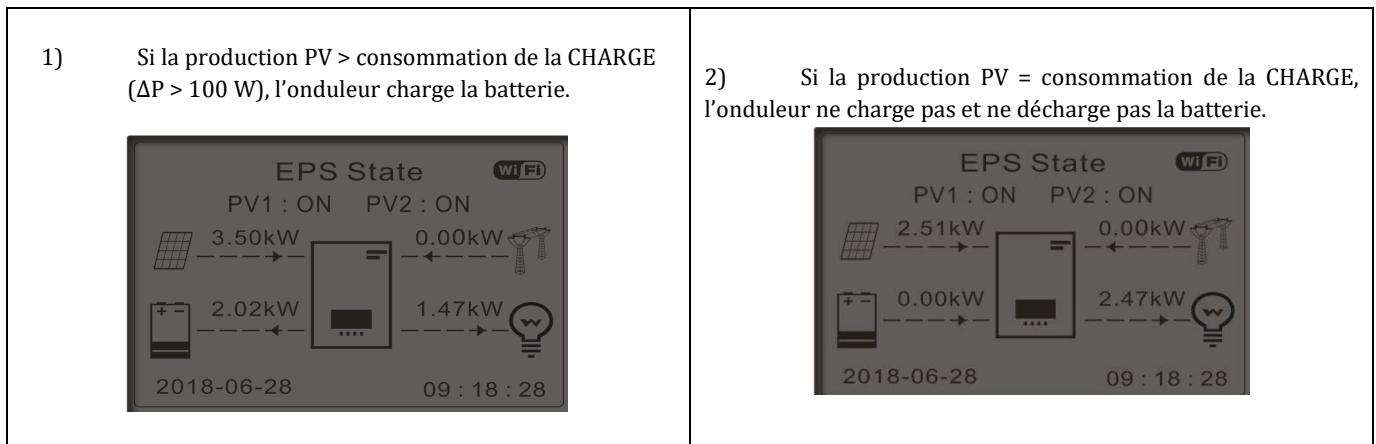
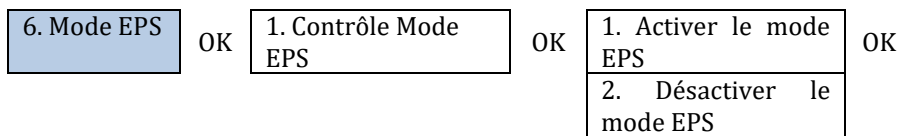
Appuyer sur « Haut » ou « Bas » pour modifier le premier chiffre, appuyer sur « OK » pour passer au chiffre suivant. Après avoir modifié tous les chiffres, puis appuyer sur « OK ».

- Contrôle 81.S1

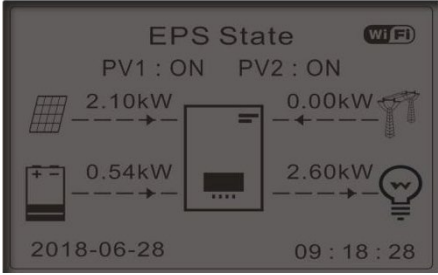
Sélectionner « Contrôle 81.S1 » puis appuyer sur « OK ». Appuyer sur « Haut » ou « Bas » pour « Activer 81.S1 » ou « Désactiver 81.S1 », puis appuyer sur « OK ».

## 7. Mode EPS

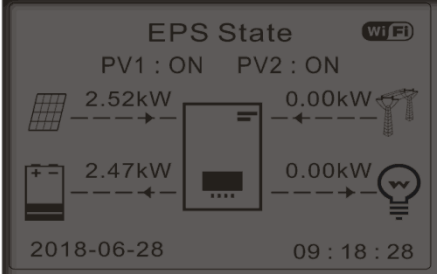
Le mode EPS permet d'activer la sortie EPS pour les charges critiques.



3) Si la production PV < consommation de la CHARGE ( $\Delta P > 100 \text{ W}$ ), l'onduleur décharge la batterie.



4) Si la production PV est normale, mais que la consommation de la CHARGE=0, l'excédent d'énergie sera stocké dans la batterie.



### 8. Adresse de communication

Sélectionner « Adresse de communication », puis appuyer sur « OK ». Appuyer sur « Haut » ou « Bas » pour modifier le premier chiffre, appuyer sur « OK » pour passer au chiffre suivant. Après avoir modifié l'adresse de communication-485 (**prédéfinie: 01**), appuyer sur « OK ».

7. Adresse de communication	OK	1. Adresse de communication	OK
		2. Vitesse de transmission	OK

### 7.4.2. Paramètres avancés

2. Paramètres avancés	OK	<b>Mot de passe 0715</b>
		1. Paramètres de la batterie
		2. Mode 0 injection
		3. Balayage courbe IV
		4. Interface logique
		5. Réinitialisation d'usine
		6. Paramètres mode parallèle
		7. Réinitialisation Bluetooth
		8. Calibrage CT
		9. Batterie active
		10. Set PCC Meter

11. Earth-Neutral bond

Sélectionner « Paramètres avancés » et appuyer sur « OK » ; les mots « Saisir mot de passe » s'affichent. Saisir le mot de passe « 0715 », appuyer sur « Haut » ou « Bas » pour modifier le premier chiffre, appuyer sur « OK » pour passer au chiffre suivant ; lorsque « 0715 » apparaît à l'écran, appuyer sur « OK » pour entrer dans l'interface « Paramètres avancés ».

En cas d'affichage du message « Erreur mot de passe, retenter », appuyer sur « Retour » et saisir de nouveau le mot de passe.

### 1) Paramètres de la batterie

1. Paramètres de la batterie	OK	1. Type de batterie	5. Charge max. (A)	
		2. Capacité de la batterie	6. Décharge max. (A)	
		3. Tension nominale bat.	7. *Profondeur de décharge	
		4. Type de cellule de la batterie	8. Save	OK

- Profondeur de décharge

Par exemple, si la profondeur de décharge = 50 % et la profondeur de décharge EPS = 80 %,

quand le réseau est connecté : l'onduleur ne décharge pas la batterie quand le SOC est inférieur à 50 %.

En cas de panne de courant : l'onduleur fonctionnera en mode EPS (si le mode EPS est activé) et continuera à décharger la batterie jusqu'à ce que le SOC de la batterie soit inférieur à 20 %.

7. Profondeur de décharge	OK	Profondeur de décharge  50 % Profondeur de décharge EPS  80 % Profondeur de réarmement EPS  20 %
---------------------------	----	--

## 2) Mode 0 injection

Suivant la version du logiciel de l'onduleur, cette fonction peut être appelée **Anti-reflux** ou **Injection (Feed-in)**.

L'utilisateur peut activer le « Mode 0 injection » pour limiter la puissance maximale d'exportation vers le réseau. La puissance d'injection configurée correspond à la puissance maximale d'exportation désirée vers le réseau.

2. Anti-reflux	OK	1. Mode 0 injection	OK	Activé
				Désactivé
		2. Puissance d'injection	OK	***kW

## 3) Balayage courbe IV

Il est possible d'activer le balayage de la courbe IV (balayage MPPT) pour trouver la puissance globale maximale en ajustant la valeur pendant le fonctionnement afin d'obtenir toujours la production maximale des panneaux même dans des conditions non optimales.

Il est possible de fixer une période de balayage ou d'effectuer un balayage instantané.

3. Balayage courbe IV	OK	1. Contrôle balayage	OK	Activé
				Désactivé
		2. Période de balayage	OK	***min
		3. Force de balayage	OK	

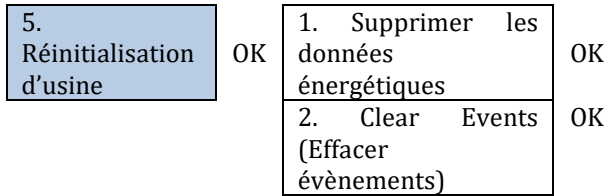
## 4) Contrôle de l'interface logique

Pour activer ou désactiver les interfaces logiques, se référer au chapitre du port COM sur les connexions entre les interfaces logiques.

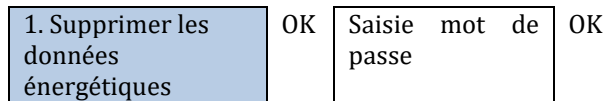
**Pour les systèmes installés en Italie cette fonction doit être toujours désactivée.**

4. Contrôle de l'interface logique	OK	Activé	OK
		Désactivé	OK

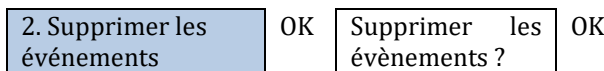
## 5) Réinitialisation d'usine



Supprime la génération d'énergie totale de l'onduleur.

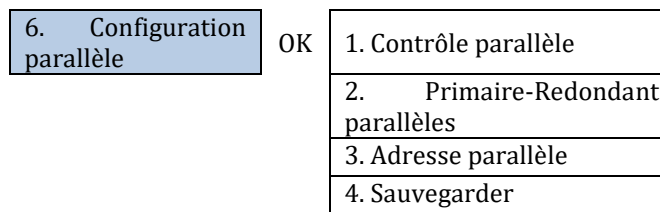


Supprime les évènements historiques enregistrés dans l'onduleur.



## 6) Paramètres mode parallèle

Cette fonction doit être activée pour les systèmes contenant plusieurs onduleurs hybrides connectés en parallèle (Maître – Esclave).



- Contrôle parallèle : active ou désactive les fonctions parallèles. Tant le maître que l'esclave doivent activer cette fonction.
- Redondant-primaire parallèles : Configurer le primaire et le redondant. Sélectionner un onduleur comme primaire et configurer les autres en redondance.
- Adresse parallèle : configurer l'adresse parallèle. Chaque onduleur doit configurer une adresse parallèle et l'adresse parallèle dans un système parallèle ne peut pas être répétée. (REMARQUE : l'adresse parallèle est différente de l'adresse de communication utilisée pour la surveillance).

- Sauvegarder : sauvegarder à la fin de la configuration.

## 7) Réinitialisation Bluetooth

7. Réinitialisation Bluetooth	OK	Confirmer !	OK	Réussi
-------------------------------	----	-------------	----	--------

## 8) Calibrage CT

Pour que l'onduleur effectue cette opération il faut que :

- Le système soit connecté au réseau (grid)
- La sortie load ne doit pas être alimentée
- Les batteries soient présentes et allumées et avec un SoC de 40 % à 80 % maximum (avec profondeur de décharge  $\leq 20\%$ )
- Les charges présentes dans le système soient éteintes
- La production photovoltaïque soit éteinte
- Les éventuelles autres productions externes soient éteintes

De cette manière, le système règlera de façon interne, en automatique, la direction cohérente avec les flux de courant du système.

**ATTENTION ! : le calibrage CT peut prendre quelques minutes, ne pas éteindre l'onduleur quand cette opération est en cours.**

Avant d'activer tale fonction, nous conseillons de consulter les techniciens de Zucchetti Centro Sistemi.

8. Calibrage CT	OK	Calibrage	Réussi/Dysfonctionnement
-----------------	----	-----------	--------------------------

## 9) Batterie active

Cette fonction doit être toujours activée.

## 10) Set PCC Meter

Cette fonction doit être activée quand on **n'utilise pas** le capteur CT pour la lecture de l'échange mais qu'on utilise le meter **CHINT DDSU**.

## 11) Earth-Neutral bond

Fonction qui permet la gestion du contact libre de potentiel pour utiliser un contacteur externe pour connecter le neutre à la terre en EPS. Cette fonction n'est pas disponible pour tous les modèles, contacter Zucchetti Centro Sistemi pour plus de renseignements.

### 7.4.3. Statistiques de production

3. Statistiques de production	OK	<b>Aujourd'hui</b>
		PV .....***KWH
		Charge .....***kWH
		Exportés .....***KWH
		Importés .....***KWH
		Charge .....***kWH
		Décharge .....***kWH
	Bas ↓	<b>Mois</b>
		PV .....***KWH
		Charge .....***kWH
	Exportés .....***KWH	
	Importés .....***KWH	
	Charge .....***kWH	
	Décharge .....***kWH	
Bas ↓	<b>Année</b>	
	PV .....***KWH	
	Charge .....***kWH	
	Exportés .....***KWH	
	Importés .....***KWH	
	Charge .....***kWH	
	Décharge .....***kWH	
Bas ↓	<b>Totaux</b>	
	PV .....***KWH	
	Charge .....***kWH	
	Exportés .....***KWH	
	Importés .....***KWH	
	Charge .....***kWH	
	Décharge .....***kWH	

### 7.4.4. Informations de système

Grâce aux informations de système vous pouvez vérifier les paramètres que vous avez attribués à l'onduleur et aux batteries. Après avoir terminé l'installation, nous conseillons de toujours vérifier que tous les paramètres ont été correctement réglés.

4. Informations de système	OK	1. Informations Onduleur
		2. Informations Batterie
		3. Paramètres de sécurité

1. Informations Onduleur	OK	Informations Onduleur (1)
		Numéro de série du produit
		Version du matériel
		Niveau de puissance
		Safety version firmware
	Bas ↓	Informations Onduleur (2)
		Version du logiciel
		Appuyer sur envoyer (mot de passe 0715)
		Pays
		Version du code pays
	Bas ↓	Informations Onduleur (3)
		Mode d'entrée photovoltaïque
		Mode de travail
		Adresse RS485
		Mode EPS
	Bas ↓	Informations Onduleur (4)
		Balayage courbe IV
		Contrôle de l'interface logique
	Bas ↓	Informations Onduleur (5)
		Facteur de puissance
		Mode 0 injection
		Résistance isolement

2. Informations Batterie	OK	Infos batterie 1/2 (1)
		Type de batterie
		Capacité de la batterie
		Profondeur de décharge
Bas ↓		Infos onduleur 1/2 (2)
		Courant de charge max. (A)
		Seuil de charge max. (V)
		Courant de décharge max. (A)
		Tension de décharge min. (V)

3. Param. de sécurité	OK	Param. de sécurité (1)
		OVP 1
		OVP 2
		UVP 1
		UVP 2
Bas ↓		Param. de sécurité (2)
		OFP 1
		OFP 2
		UFP 1
		UFP 2
Bas ↓		Param. de sécurité (3)
		OVP 10 min.

## 7.4.5. Liste des évènements

La liste des évènements sert à afficher les données des évènements en temps réel, incluant le nombre total d'évènements avec l'identifiant (ID) spécifique et l'heure de l'évènement. L'utilisateur peut accéder à l'interface de la liste des évènements via l'interface principale pour contrôler les détails des données des évènements en temps réel. L'évènement sera énuméré selon l'heure à laquelle il se vérifie et les évènements récents seront en haut de la liste.

1. Liste des évènements actuelle	OK	1. Liste des évènements actuelle	OK	ID042 IsoFault
		2. Chronologie liste des évènements		
2. Historique des liste	OK	1.ID001 2020-4-3 14:11:45	OK	1. ID001 GridOVP

événements

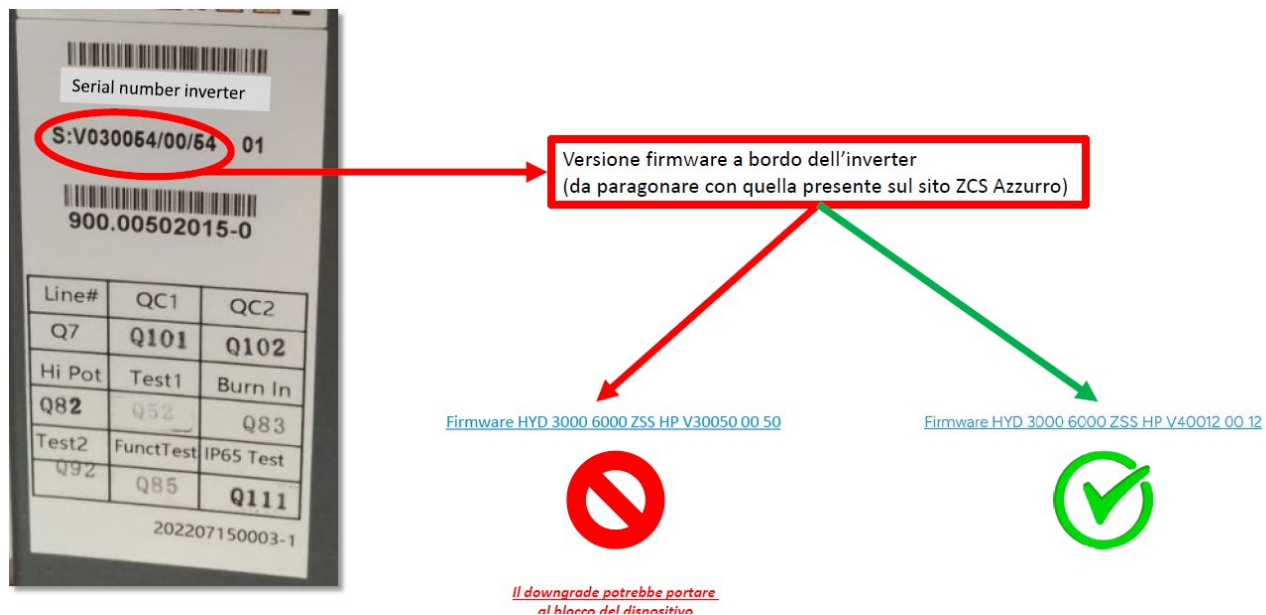
2. ID005 2020-4-3 11:26:38

2. ID005 GFCI

## 7.4.6. Mise à jour du logiciel

Tous les onduleurs hybrides Zucchetti doivent être mis à jour à la dernière version de firmware présente sur le site [www.zcsazzurro.com](http://www.zcsazzurro.com) à la première installation à moins que l'onduleur possédé soit déjà à jour à la version présente sur le site ou à une suivante (voir image suivante).

**Ne pas mettre à jour l'onduleur si la version de firmware installée est identique ou supérieure à celle qui est présente sur le site ZCS Azzurro**



**ATTENTION ! Le chargement d'une version de firmware plus ancienne pourrait entraîner un panne du dispositif.**

Pour la mise à jour des onduleurs 1PH HYD3000-HYD6000-ZSS-HP il faut utiliser une clé USB de 8 GO

Le nom du dossier du fichier de mise à jour est firmwareHYD-EP. Les noms des fichiers de mise à jour sont HYD-EP\_ARM.bin, HYD-EP\_DSPM.bin, et HYD-EP\_DSPTS.bin.

1. Connecter la clé USB dans l'ordinateur
2. Télécharger le firmware de l'onduleur possédé à partir du site [www.zcsazzurro.com](http://www.zcsazzurro.com), dans la section produits, onduleurs de stockage, et en sélectionnant le modèle d'onduleur possédé, sous la section firmware
3. Sauvegarder à l'intérieur de la clé USB uniquement le dossier firmware contenant les fichiers .bin
4. Après avoir cliqué sur l'icône du retrait du périphérique en toute sécurité, retirer la clé USB de

l'ordinateur

5. Contrôler que l'onduleur est éteint
6. Mettre la clé USB dans le port USB de l'onduleur
7. Allumer l'onduleur en tournant le sectionneur rotatif DC de l'onduleur sur ON

8.

6. Mise à jour du logiciel	OK	Saisie mot de passe	OK
			Lancer la mise à jour
			Mise à jour DSP1
			Mise à jour DSP2
			Mise à jour ARM

9. Si les erreurs suivantes se manifestent, effectuer de nouveau la mise à jour. Si le problème se répète, contacter l'assistance technique pour recevoir de l'aide.

Erreur USB	Erreur fichier MDSP	Erreur fichier SDSP
Erreur fichier ARM	Erreur mise à jour DSP1	Erreur mise à jour DSP2
Erreur mise à jour ARM		

10. **Étape 7** : À la fin de la mise à jour, éteindre l'interrupteur DC, attendre que l'écran LCD s'éteigne, puis rétablir la connexion Wi-Fi et rallumer l'interrupteur DC et l'interrupteur AC ; l'onduleur passe en état de fonctionnement. L'utilisateur peut contrôler la version actuelle du logiciel dans Informations de système >> Version du logiciel.

## 8. Vérification du bon fonctionnement

Pour vérifier le bon fonctionnement de l'onduleur, procéder de la façon suivante :

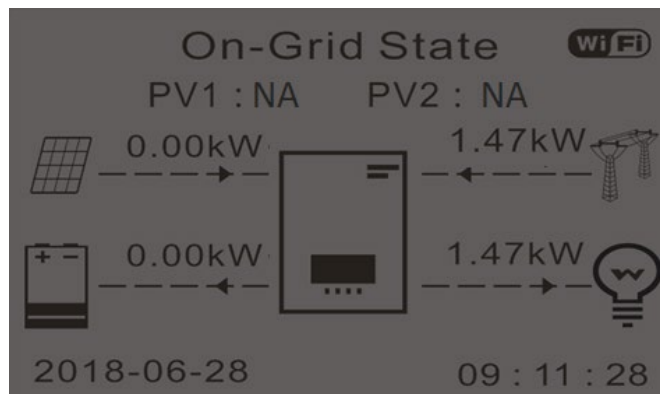
1. Éteindre toute source de génération photovoltaïque en mettant l'interrupteur sur OFF.
2. Abaisser l'interrupteur de protection de l'onduleur 1PH HYD3000-HYD6000-ZSS-HP. L'onduleur restera allumé mais tombera en panne par manque d'alimentation AC (si l'EPS est activé, il alimentera les charges prioritaires).



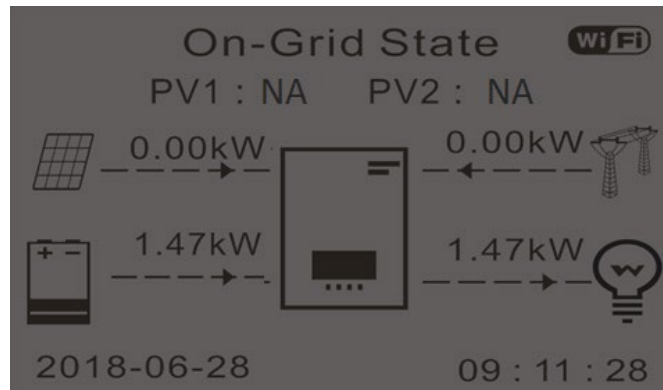
3. Allumer l'onduleur en relevant l'interrupteur AC.



4. Après avoir relevé l'interrupteur AC, le compte à rebours démarre en fonction de l'indicateur international sélectionné (pour CEI021-Intérieur = 300 s) pour se reconnecter au réseau. Pendant cette période vérifier que les systèmes domestiques sont alimentés uniquement par le réseau et qu'il n'y a pas d'autres flux d'alimentation ni du système photovoltaïque ni de la batterie.



5. Quand le compte à rebours est terminé, les batteries commencent à fournir de l'énergie en fonction de la disponibilité vers la charge, en essayant de mettre à zéro la consommation du réseau. Pendant cette période, vérifier que la
  - a. valeur de la consommation reste constante\* quand l'énergie venant de la batterie pendant la décharge augmente.
  - b. L'énergie issue du réseau devrait diminuer d'une quantité égale à l'énergie fournie par la batterie.

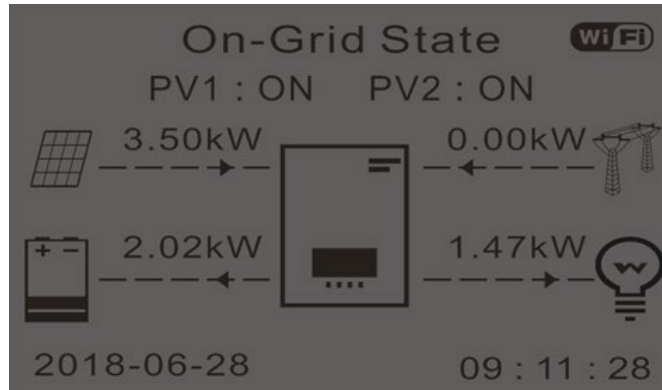


6. Allumer le système photovoltaïque en mettant l'interrupteur sur ON.



7. Une fois le photovoltaïque activé, vérifier que :

- La valeur de la production photovoltaïque affichée sur l'écran reste constante quand la puissance photovoltaïque augmente ;
- Selon la production photovoltaïque, le système fonctionne avec le mode de fonctionnement respectif ;
- La valeur de la production photovoltaïque affichée sur l'écran correspond à la production photovoltaïque réelle visible sur l'onduleur photovoltaïque.



8. Si ces points diffèrent, vérifier le positionnement des CT et l'orientation en consultant les procédures correctes d'installation et avant la mise en service.

## 8.1. Contrôle des configurations

1. Nous donnons ci-après un récapitulatif de toutes les configurations sur le dispositif, disponibles dans le menu des informations de système. En particulier, il faut vérifier que les paramètres cerclés en rouge sont corrects. Pour accéder à ce menu, depuis la page principale :

1.1.Appuyer sur la première touche à partir de la gauche ;

1.2.Appuyer deux fois sur la troisième touche ↓ ;

1.3.Entrer dans le menu « informations de système » en appuyant sur la quatrième touche ;

1.4.Pour faire défiler les images appuyer sur la troisième touche ↓.

Info Sistema (1)	Inverter Info(2)
Seriale : ZE1ES330J28307	Paese : CEI-021 Internal
Versione Software : V2.00	Codice Servizio V2.10
Versione Hardware : V1.00	Modalità Ingresso PV: Indipendente
Livello di potenza: 3kW	Modalità di Lavoro: Modalità automatica

**Pays** : vérifier que le code du pays est correct pour la réglementation en vigueur

**Mode d'entrée PV** : vérifier que le réglage effectué est correct en fonction de la configuration du système.

**Mode de fonctionnement** : pour réduire au minimum les échanges avec le réseau, le mode correct est le « Mode automatique ».

Inverter Info(3)		Info Sistema (4)	
Indirizzo RS485 :	01	Controllo DRMs0 :	Disabilitato
EPS :	Disabilitato	Imposta tempo PF :	DFLT : 0.000s SET : 0.000s
Scansione Curva IV :	Disabilitato	Imposta tempo QV :	DFLT : 3.0s SET : 3.0s
Modalità 0 Immissione :	Disabilitato	Fattore Potenza :	100%

**Adresse RS485** : vérifier que la valeur sélectionnée est 01 de manière à pouvoir surveiller les systèmes via l'application ou le site Web.

**EPS** : vérifier que le réglage est activé en cas d'utilisation du Mode EPS.

**Balayage courbe IV** : à activer en cas d'ombrage constant sur les panneaux.

**Mode 0 injection** : à activer si l'on veut éviter l'injection dans le réseau.

**Contrôle DRMs0** (ou interface logique) : il doit être désactivé en Italie.

Info Sistema (5)	
Batteria attiva :	Disabilitato
Direzione CT :	Unfrozen
Insulation resistance :	7000KOhm

**Direction CT** : vérifier l'état de blocage des CT.

**Résistance isolement** : vérifier que la valeur de la résistance d'isolement est supérieure aux limites fixées par la norme.

Info Batteria (1)		Info Batteria (1)	
Tipo Batteria :	Pylon	Tipo Batteria :	WeCoHeSU V0. 3. 54
Capacità Batteria :	50Ah	Capacità Batteria :	86Ah
Profondità Scarica :	80% (EPS) 80%	Profondità Scarica :	80% (EPS) 90%
Corr. Carica max (A) :	BMS : 25.00A SET : 65.00A	Corr. Carica max (A) :	BMS : 65.00A SET : 65.00A

**Type de batterie** : vérifier si le modèle de batterie indiqué sur l'écran correspond aux batteries installées.

**Capacité de la batterie** : le système indiquera la capacité totale des batteries :

- 1 Pylontech → 50 Ah
- 2 Pylontech → 100 Ah
- n Pylontech → n x 50 Ah
- 1 WeCo 4k4 → 86 Ah



- 2 WeCo 4k4 → 172 Ah
- n WeCo 4k4 → n x 86 Ah
  
- 1 WeCo 5k3 → 100 Ah
- 2 WeCo 5k3 → 200 Ah
- n WeCo 5k3 → n x 100 Ah
  
- 1 AZZURRO → 100 Ah
- 2 AZZURRO → 200 Ah
- n AZZURRO → n x 100 Ah

**Profondeur de décharge :** vérifier les valeurs de profondeur de décharge programmées en modes réseau et EPS.

Info Batteria (2)		Info Batteria (2)		Info Batteria (3)	
Soglia sovratensione :	54.0V	Soglia sovratensione :	59.3V	EPS Safety Buffer:	10%
Soglia carica max (V) :	53.2V	Soglia carica max (V) :	58.4V		
Corr. max Scarica (A) :		Corr. max Scarica (A) :			
BMS : 25.00A SET : 65.00A		BMS : 65.00A SET : 65.00A			
Tensione min scarica :	47.0V	Tensione min scarica :	48.0V		





## 9. Spécifications techniques

DONNÉES TECHNIQUES	1PH HYD 3000 ZSS HP	1PH HYD 3600 ZSS HP	1PH HYD 4000 ZSS HP	1PH HYD 4600 ZSS HP	1PH HYD 5000 ZSS HP	1PH HYD 6000 ZSS HP
<b>Données techniques entrée DC (photovoltaïque)</b>						
Puissance DC typique*	4500 W	5400 W	6000 W	6900	7500 W	9000 W
Puissance DC maximale pour chaque MPPT	3500 W (270 V-520 V)			3750 W (300 V-520 V)		
Nbre de MPPT indépendants/Nbre de chaînes par MPPT	2/1					
Tension d'entrée maximale	600 V					
Tension d'activation	100 V					
Tension d'entrée nominale	360 V					
Plage MPPT de tension DC	90 V-550 V					
Plage de tension DC en pleine charge	160 V-500 V	180 V-500 V	200 V-500 V	230 V-500 V	250 V-500 V	300 V-500 V
Courant d'entrée maximal pour chaque MPPT	13 A/13 A					
Courant absolu maximal pour chaque MPPT	18 A/18 A					
<b>Données techniques pour le branchement des batteries</b>						
Type de batterie compatible	Lithium Ions (fournies par Zucchetti)					
Tension nominale	48 V					
Plage de tension admise	42 V-58 V					
Puissance maximale de charge/décharge**	3750 W	4000 W	4250 W	5000 W		
Plage de température admise***	-10 °C/+50 °C					
Courant de charge maximal	75 A (programmable)	80 A (programmable)	85 A (programmable)	100 A (programmable)		
Courant de décharge maximal	75 A (programmable)	80 A (programmable)	85 A (programmable)	100 A (programmable)		
Courbe de charge	Gérée par BMS de batterie					
Profondeur de décharge (DoD)	0 % - 90 % (programmable)					
<b>Sortie AC (côté réseau)</b>						
Puissance nominale	3000 W	3680 W	4000 W	4600 W	5000 W	6000 W
Puissance maximale	3300 VA	3680 VA	4400 VA	4600 VA	5500 VA	6000 VA
Courant maximal	15 A	16 A	20 A	20,9 A	25 A	27,3 A
Type de connexion/Tension nominale	Monophasée L/N/PE/220 V, 230 V, 240 V					
Plage de tension AC	180 V-276 V (selon les normes locales)					
Fréquence nominale	50 Hz/60 Hz					
Plage de fréquence AC	44 Hz-55 Hz / 54 Hz-66 Hz (conformément aux normes locales)					
Distorsion harmonique totale	<3 %					
Facteur de puissance	1 par défaut (programmable +/- 0,8)					
Limitation d'injection dans le réseau	Programmable depuis l'afficheur					
<b>Sortie EPS (alimentation électrique d'urgence)</b>						
Puissance maximale pouvant être distribuée en EPS****	3000 VA (3600 VA pendant 60 s)	3680 VA (4400 VA pendant 60 s)	4000 VA (4800 VA pendant 60 s)	4600 VA (5520 VA pendant 60 s)	5000 VA (6000 VA pendant 60 s)	
Tension et fréquence de sortie EPS	Monophasée 230 V 50 Hz/60 Hz					
Courant pouvant être distribué en EPS	13,6 A	16 A	18,2 A	20,9 A	22,7 A	
Distorsion harmonique totale	<3 %					
Temps de commutation	<10 ms					
<b>Rendement</b>						
Rendement maximal	97,6 %		97,8 %		98,0 %	
Rendement pesé (EURO)	97,2 %		97,3 %		97,5 %	
Rendement MPPT	>99,9 %					
Rendement maximal de charge/décharge des batteries	94,6 %					
Consommation en stand-by	<10 W					
<b>Protections</b>						
Protection d'interface interne	Oui					
Protections de sécurité	Anti-flotage, RCMU, surveillance des défauts à la terre					
Protection contre l'inversion de polarité DC	Oui					
Sectionneur DC	Intégré					
Protection contre la surchauffe	Oui					
Catégorie de surtension/Type de protection	Catégorie de surtension III/Classe de protection I					
Déchargeurs intégrés	AC/DC MOV : Type 3 standard					
Batterie de démarrage en douceur	Oui					
<b>Normes</b>						
EMC (CEM)	EN 61000-3-2/3/11/12, EN 61000-6-2/3					
Normes de sécurité	IEC 62116, IEC 61727, IEC 61683, IEC 60068-1/2/14/30, IEC 62109-1/2					
Normes de connexion au réseau	Certificats et normes de connexion disponibles sur <a href="http://www.zcsazzurro.com">www.zcsazzurro.com</a>					
<b>Communication</b>						
Interfaces de communication	WiFi/4G/Ethernet (en option), RS485 (protocole propriétaire), USB, CAN 2.0 (pour le branchement aux batteries), Bluetooth					
Autres entrées et connexions	Entrée pour la connexion d'un capteur de courant ou meter					
<b>Informations générales</b>						
Plage de température ambiante admise	-30 °C...+60 °C (limitation de puissance au-dessus de 45 °C)					
Topologie	Sans transformateur/Sortie de batteries isolée à haute fréquence					
Indice de protection environnementale	IP65					
Plage d'humidité relative admise	0 %...95 % sans condensation					
Altitude maximale de fonctionnement	4000 m					
Niveau de bruit	<25 dB à 1 m					
Poids	21,5 kg					
Refroidissement	Convection naturelle					
Dimensions (H*L*P)	482 mm*503 mm*183 mm					
Suivi des données	Afficheur LCD + APPLI					
Garantie	5 ou 10 ans					

\* La puissance DC typique ne représente pas une limite maximale de puissance applicable. Le configurateur en ligne disponible sur le site [www.zcsazzurro.com](http://www.zcsazzurro.com) fournira les configurations possibles applicables.

\*\* Relative uniquement au canal batterie

\*\*\* Valeur standard pour batteries au lithium ; fonctionnement maximal entre +10 °C/+40 °C

\*\*\*\* La puissance distribuée en EPS dépend du nombre et du type de batterie ainsi que de l'état du système (capacité résiduelle, température)

## 10. Résolution des problèmes

Code	Nom	Description	Solution
<b>ID001</b>	GridOVP	La tension du réseau est excessive	<p>Si l'alarme se vérifie occasionnellement, la cause probable est liée à des anomalies occasionnelles du réseau électrique. L'onduleur reviendra automatiquement à l'état de fonctionnement normal quand le réseau électrique retrouve l'état normal.</p> <p>Si l'alarme se vérifie fréquemment, vérifier que la tension/fréquence de réseau se situe dans la plage correcte. Dans ce cas, contrôler l'interrupteur de circuit AC et le câblage AC de l'onduleur.</p> <p>Si la tension/fréquence du réseau ne se situe pas dans une plage acceptable et que le câblage AC est correct mais que l'alarme se déclenche fréquemment, contacter l'assistance technique pour modifier les seuils d'intervention des protections contre la surtension, la sous-tension, la surfréquence et la sous-fréquence de réseau après avoir obtenu l'autorisation du gestionnaire du réseau électrique local.</p> <p>Erreurs internes de l'onduleur. Vérifier si l'onduleur est à jour à la dernière version de firmware disponible sur le site <a href="http://www.zcsazzurro.com">www.zcsazzurro.com</a>, en cas contraire effectuer la mise à jour à la dernière version. Si les erreurs se produisent encore, contacter le service après-vente</p>
<b>ID002</b>	GridUVP	La tension du réseau est insuffisante	
<b>ID003</b>	GridOFP	La fréquence du réseau est excessive	
<b>ID004</b>	GridUFP	La fréquence du réseau est insuffisante	
<b>ID005</b>	GFCI	Anomalie fuite de charge	
<b>ID006</b>	Erreur OVRT	La fonction OVRT est défectueuse	

<b>ID007</b>	Erreur LVRT	La fonction LVRT est défectueuse	
<b>ID008</b>	IslandFault	Erreur protection isolement	
<b>ID009</b>	GridOVPIstant1	Surtension transitoire de la tension de réseau 1	
<b>ID010</b>	GridOVPIstant2	Surtension transitoire de la tension de réseau 2	
<b>ID011</b>	VGridLineFault	Erreur de tension de la ligne du réseau de alimentation	
<b>ID012</b>	InvOVP	Surtension de l'onduleur	
<b>ID013</b>	--	--	Fonction Hardreflux activée. Désactiver dans les paramètres avancés, mode 0 injection - Hardreflux

<b>ID017</b>	HwADFaultIGrid	Erreur d'échantillonnage du courant du réseau d'alimentation	
<b>ID018</b>	HwADFaultDCI	Erreur d'échantillonnage de la composante DC du réseau électrique	Contrôler que la connexion PE est correcte. Vérifier si l'onduleur est à jour à la dernière version de firmware disponible sur le site <a href="http://www.zcsazzurro.com">www.zcsazzurro.com</a> , en cas contraire effectuer la mise à jour à la dernière version. Si les erreurs se produisent encore, contacter le service après-vente
<b>ID019</b>	HwADFaultVGrid(DC)	Erreur d'échantillonnage de la tension du réseau électrique (DC)	
<b>ID020</b>	HwADFaultVGrid(AC)	Erreur d'échantillonnage de la tension du réseau électrique (AC)	Erreur de mesure de l'onduleur. Vérifier si l'onduleur est à jour à la dernière version de firmware disponible sur le site <a href="http://www.zcsazzurro.com">www.zcsazzurro.com</a> , en cas contraire effectuer la mise à jour à la dernière version. Si les erreurs se produisent encore, contacter le service après-vente
<b>ID021</b>	GFCIDeviceFault(DC)	Erreur d'échantillonnage du courant de fuite (DC)	
<b>ID022</b>	GFCIDeviceFault(AC)	Erreur d'échantillonnage du courant de fuite (AC)	Erreurs internes de l'onduleur. Vérifier si l'onduleur est à jour à la dernière version de firmware disponible sur le site <a href="http://www.zcsazzurro.com">www.zcsazzurro.com</a> , en cas contraire effectuer la mise à jour à la dernière version. Si les erreurs se produisent encore, contacter le service après-vente
<b>ID023</b>	HwADFaultDCV	Erreur d'échantillonnage des composants en DC de la tension de charge	

<b>ID024</b>	HwADFaultIdc	Erreur d'échantillonnage du courant d'entrée DC.	Vérifier de ne pas avoir inversé la polarité côté photovoltaïque. Vérifier si l'onduleur est à jour à la dernière version de firmware disponible sur le site <a href="http://www.zcsazzurro.com">www.zcsazzurro.com</a> , en cas contraire effectuer la mise à jour à la dernière version. Si les erreurs se produisent encore, contacter le service après-vente
<b>ID029</b>	ConsistentFault_GFCI	Erreur de cohérence du courant de fuite	Erreurs internes de l'onduleur. Vérifier si l'onduleur est à jour à la dernière version de firmware disponible sur le site <a href="http://www.zcsazzurro.com">www.zcsazzurro.com</a> , en cas contraire effectuer la mise à jour à la dernière version. Si les erreurs se produisent encore, contacter le service après-vente
<b>ID030</b>	ConsistentFault_VGrid	Erreur de cohérence de la tension de réseau	
<b>ID033</b>	SpiCommFault(DC)	Erreur de communication SPI (DC)	
<b>ID034</b>	SpiCommFault(AC)	Erreur de communication SPI (AC)	
<b>ID035</b>	SChip_Fault	Erreur de la puce (DC)	
<b>ID036</b>	MChip_Fault	Erreur de la puce (AC)	

<b>ID037</b>	HwAuxPowerFault	Erreur alimentation auxiliaire	
<b>ID041</b>	RelayFail	Anomalie détection relais	
<b>ID042</b>	IsoFault	Faible impédance d'isolement	Contrôler la résistance d'isolement entre le champ photovoltaïque et la terre (masse) ; en cas de court-circuit, la panne doit être réparée immédiatement.
<b>ID043</b>	PEConnectFault	Mise à la terre défectueuse	Contrôler le câble PE de sortie AC pour la mise à la terre.
<b>ID044</b>	PvConfigError	Erreur lors de la configuration du mode d'entrée	Contrôler les paramètres du mode d'entrée PV (mode parallèle/indépendant) pour l'onduleur. En cas contraire, modifier le mode d'entrée PV.
<b>ID045</b>	CTDisconnect	Erreur CT	Contrôler si le câblage de CT est correct.
<b>ID047</b>	Parallel fault	Erreur Parallèle	Contrôler de ne pas avoir activé par erreur le contrôle parallèle. Pour le désactiver, aller dans paramètres avancés, contrôle parallèle – Désactiver.

<b>ID048</b>	FanFault	Erreur ventilateur	Vérifier que le ventilateur 1 de l'onduleur fonctionne normalement.
<b>ID049</b>	TempFault_Bat	Protection contre la température de la batterie	<p>S'assurer que l'onduleur est installé à l'abri de la lumière solaire directe.</p> <p>S'assurer que l'onduleur est installé dans un endroit frais/bien ventilé.</p> <p>S'assurer que l'onduleur est installé verticalement et que la température ambiante est inférieure à la limite de température de l'onduleur.</p>
<b>ID050</b>	TempFault_HeatSink1	Protection contre la température du radiateur 1	
<b>ID051</b>	TempFault_HeatSink2	Protection contre la température du radiateur 2	
<b>ID052</b>	TempFault_HeatSin3	Protection contre la température du radiateur 3	
<b>ID053</b>	TempFault_HeatSink4	Protection contre la température du radiateur 4	
<b>ID054</b>	TempFault_HeatSin5	Protection contre la température du radiateur 5	

<b>ID055</b>	TempFault_HeatSin6	Protection contre la température du radiateur 6	
<b>ID057</b>	TempFault_Env1	Protection contre la température ambiante 1	
<b>ID058</b>	TempFault_Env2	Protection contre la température ambiante 2	
<b>ID059</b>	TempFault_Inv1	Protection contre la température du module 1	
<b>ID060</b>	TempFault_Inv2	Protection contre la température du module 2	
<b>ID061</b>	TempFault_Inv3	Protection contre la température du module 3	
<b>ID065</b>	VbusRmsUnbalance	Tension bus RMS non équilibrée	<p>Erreur de mesure de l'onduleur.          Vérifier si l'onduleur est à jour à la dernière version de firmware disponible sur le site <a href="http://www.zcsazzurro.com">www.zcsazzurro.com</a>, en cas contraire effectuer la mise à jour à la dernière version. Si les erreurs se produisent encore, contacter le service après-vente</p>

<b>ID066</b>	VbusInstantUnbalance	La valeur transitoire de la tension du bus est déséquilibrée	
<b>ID067</b>	BusUVP	Sous-tension du bus lors de la connexion au réseau	
<b>ID068</b>	BusZVP	Tension du bus basse	
<b>ID069</b>	PVOVP	Surtension PV	Vérifier si la tension de la série PV (Voc) est supérieure à la tension d'entrée maximale de l'onduleur. Dans ce cas, ajuster le nombre de modules photovoltaïques montés en série et diminuer la tension de la chaîne PV, pour l'adapter à la plage de tension d'entrée de l'onduleur. Après la correction, l'onduleur reviendra automatiquement à l'état normal.
<b>ID070</b>	BatOVP	Surtension de la batterie	Vérifier s'il y a une discordance entre la configuration de surtension de la batterie et les spécifications de la batterie. Contrôler de ne pas avoir installé les batteries en série.
<b>ID071</b>	LLCBusOVP	Protection contre la surtension BUS LLC	Erreur de mesure de l'onduleur. Vérifier si l'onduleur est à jour à la dernière version de firmware disponible sur le site <a href="http://www.zcsazzurro.com">www.zcsazzurro.com</a> , en cas contraire effectuer la mise à jour à la dernière version. Si les erreurs se produisent encore, contacter le service après-vente
<b>ID072</b>	SwBusRmsOVP	Surtension du logiciel RMS bus de l'onduleur	

<b>ID073</b>	SwBusInstantOVP	Surtension du logiciel valeur instantanée tension bus de l'onduleur	Désactiver le mode 0 injection ou si cela est admis, augmenter l'injection dans le réseau. Vérifier si l'onduleur est à jour à la dernière version de firmware disponible sur le site <a href="http://www.zcsazzurro.com">www.zcsazzurro.com</a> , en cas contraire effectuer la mise à jour à la dernière version. Si les erreurs se produisent encore, contacter le service après-vente
<b>ID081</b>	SwBatOCP	Protection logiciel surintensité batterie	Erreurs internes de l'onduleur. Vérifier si l'onduleur est à jour à la dernière version de firmware disponible sur le site <a href="http://www.zcsazzurro.com">www.zcsazzurro.com</a> , en cas contraire effectuer la mise à jour à la dernière version. Si les erreurs se produisent encore, contacter le service après-vente
<b>ID082</b>	DciOCP	Protection contre la surintensité DCI	Vérifier si l'onduleur est à jour à la dernière version de firmware disponible sur le site <a href="http://www.zcsazzurro.com">www.zcsazzurro.com</a> et paramétrer le safety standard correct, en cas contraire effectuer la mise à jour à la dernière version. Si les erreurs se produisent encore, contacter le service après-vente
<b>ID083</b>	SwOCPIstant	Protection courant de sortie instantané	Erreurs internes de l'onduleur. Vérifier si l'onduleur est à jour à la dernière version de firmware disponible sur le site <a href="http://www.zcsazzurro.com">www.zcsazzurro.com</a> , en cas contraire effectuer la mise à jour à la dernière version. Si les erreurs se produisent encore, contacter le service après-vente
<b>ID084</b>	SwBuckBoostOCP	Flux logiciel BuckBoost	
<b>ID085</b>	SwAcRmsOCP	Protection courant valeur effective en sortie	
<b>ID086</b>	SwPvOCPIstant	Protection logiciel surintensité PV	

<b>ID087</b>	IpvUnbalance	Flux PV en parallèle non homogènes	Vérifier d'avoir correctement exécuté la connexion en parallèle côté chaînes.
<b>ID088</b>	IacUnbalance	Courant de sortie non équilibré	Erreurs internes de l'onduleur. Vérifier si l'onduleur est à jour à la dernière version de firmware disponible sur le site <a href="http://www.zcsazzurro.com">www.zcsazzurro.com</a> , en cas contraire effectuer la mise à jour à la dernière version. Si les erreurs se produisent encore, contacter le service après-vente
<b>ID097</b>	HwLLCBusOVP	Surtension du matériel bus LLC	
<b>ID098</b>	HwBusOVP	Surtension du matériel bus onduleur	
<b>ID099</b>	HwBuckBoostOCP	Flux excessifs du matériel BuckBoost	
<b>ID100</b>	HwBatOCP	Flux excessifs du matériel batterie	
<b>ID102</b>	HWPVOCP	Flux excessifs du matériel PV	

<b>ID103</b>	HwAcOCP	Flux excessifs du matériel sortie AC	Vérifier si l'onduleur est à jour à la dernière version de firmware disponible sur le site <a href="http://www.zcsazzurro.com">www.zcsazzurro.com</a> , en cas contraire effectuer la mise à jour à la dernière version. Si les erreurs se produisent encore, contacter le service après-vente
<b>ID110</b>	Overload1	Protection contre la surcharge 1	Vérifier si l'onduleur fonctionne en surcharge.
<b>ID111</b>	Overload2	Protection contre la surcharge 2	
<b>ID112</b>	Overload3	Protection contre la surcharge 3	
<b>ID113</b>	OverTempDerating	Température interne trop élevée.	<p>S'assurer que l'onduleur est installé à l'abri de la lumière solaire directe.</p> <p>S'assurer que l'onduleur est installé dans un endroit frais/bien ventilé.</p> <p>S'assurer que l'onduleur est installé verticalement et que la température ambiante est inférieure à la limite de température de l'onduleur.</p>
<b>ID114</b>	FreqDerating	Fréquence AC trop élevée	S'assurer que la fréquence et la tension de réseau se situent dans une plage acceptable.
<b>ID115</b>	FreqLoading	Fréquence AC insuffisante	

<b>ID116</b>	VoltDerating	Tension AC trop élevée	
<b>ID117</b>	VoltLoading	Tension AC insuffisante	
<b>ID124</b>	BatLowVoltageAlarm	Protection contre basse tension de la batterie	Vérifier si la tension de la batterie de l'onduleur est insuffisante.
<b>ID125</b>	BatLowVoltageShut	Arrêt pour basse tension de la batterie	
<b>ID129</b>	UnrecoverHwAcOCP	Erreur permanente de surintensité du matériel en sortie	Erreurs internes de l'onduleur. Vérifier si l'onduleur est à jour à la dernière version de firmware disponible sur le site <a href="http://www.zcsazzurro.com">www.zcsazzurro.com</a> , en cas contraire effectuer la mise à jour à la dernière version. Si les erreurs se produisent encore, contacter le service après-vente
<b>ID130</b>	UnrecoverBusOVP	Erreur permanente de surintensité bus	
<b>ID131</b>	UnrecoverHwBusOVP	Erreur permanente de surintensité du matériel bus	

<b>ID132</b>	UnrecoverIpvUnbalance	Erreur permanente flux irrégulier PV	
<b>ID133</b>	UnrecoverEPSBatOCP	Erreur permanente de surintensité de la batterie en mode EPS	
<b>ID134</b>	UnrecoverAcOCPInstant	Erreur permanente de surintensité courant transitoire en sortie	
<b>ID135</b>	UnrecoverIacUnbalance	Erreur permanente du courant de sortie non équilibré	
<b>ID137</b>	UnrecoverPvConfigError	Erreur permanente de configuration du mode d'entrée	Contrôler les paramètres du mode d'entrée PV (mode parallèle/indépendant) pour l'onduleur. En cas contraire, modifier le mode d'entrée PV.
<b>ID138</b>	unrecoverPVOCPInstant	Erreur permanente de surintensité d'entrée	
<b>ID139</b>	UnrecoverHwPVOCP	Erreur permanente de surintensité du matériel en entrée	Erreurs internes de l'onduleur. Vérifier si l'onduleur est à jour à la dernière version de firmware disponible sur le site <a href="http://www.zcsazzurro.com">www.zcsazzurro.com</a> , en cas contraire effectuer la mise à jour à la dernière version. Si les erreurs se produisent encore, contacter le service après-vente

<b>ID140</b>	UnrecoverRelayFail	Erreur permanente de relais	
<b>ID141</b>	UnrecoverVbusUnbalance	Panne permanente tension du bus non équilibrée	
<b>ID145</b>	USBFault	Panne USB	Contrôler le port USB de l'onduleur. Vérifier si l'onduleur est à jour à la dernière version de firmware disponible sur le site <a href="http://www.zcsazzurro.com">www.zcsazzurro.com</a> , en cas contraire effectuer la mise à jour à la dernière version. Si les erreurs se produisent encore, contacter le service après-vente
<b>ID146</b>	WifiFault	Erreur Wi-Fi	Contrôler le port Wi-Fi. Vérifier si l'onduleur est à jour à la dernière version de firmware disponible sur le site <a href="http://www.zcsazzurro.com">www.zcsazzurro.com</a> , en cas contraire effectuer la mise à jour à la dernière version. Si les erreurs se produisent encore, contacter le service après-vente
<b>ID147</b>	BluetoothFault	Erreur Bluetooth	Vérifier la connexion Bluetooth de l'onduleur. Vérifier si l'onduleur est à jour à la dernière version de firmware disponible sur le site <a href="http://www.zcsazzurro.com">www.zcsazzurro.com</a> , en cas contraire effectuer la mise à jour à la dernière version. Si les erreurs se produisent encore, contacter le service après-vente
<b>ID148</b>	RTCFault	Panne de l'horloge RTC	
<b>ID149</b>	CommEEPROMFault	Erreur EEPROM carte de communication	Erreurs internes de l'onduleur. Vérifier si l'onduleur est à jour à la dernière version de firmware disponible sur le site <a href="http://www.zcsazzurro.com">www.zcsazzurro.com</a> , en cas contraire effectuer la mise à jour à la dernière version. Si les erreurs se produisent encore, contacter le service après-vente

<b>ID150</b>	FlashFault	Erreur FLASH carte de communication	
<b>ID152</b>	Safety-fault	Erreur de version safety qui n'est pas cohérente avec la version firmware de l'onduleur.	Contrôler de ne pas avoir modifié le code safety sans avoir mis à jour l'onduleur. Vérifier si l'onduleur est à jour à la dernière version de firmware disponible sur le site <a href="http://www.zcsazzurro.com">www.zcsazzurro.com</a> , en cas contraire effectuer la mise à jour à la dernière version et télécharger la version safety correspondante.
<b>ID153</b>	SciCommLose(DC)	Erreur de communication SCI (DC)	Erreurs internes de l'onduleur. Vérifier si l'onduleur est à jour à la dernière version de firmware disponible sur le site <a href="http://www.zcsazzurro.com">www.zcsazzurro.com</a> , en cas contraire effectuer la mise à jour à la dernière version. Si les erreurs se produisent encore, contacter le service après-vente
<b>ID154</b>	SciCommLose(AC)	Erreur de communication SCI (AC)	
<b>ID155</b>	SciCommLose(Fuse)	Erreur de communication SCI (fusible)	
<b>ID156</b>	SoftVerError	Versions logicielles incohérentes	
<b>ID157</b>	BMSCommunicationFault	Erreur de communication de la batterie au lithium	S'assurer que la batterie est compatible avec l'onduleur. Vérifier d'avoir configuré correctement les canaux de l'onduleur, d'avoir sélectionné les bons paramètres de la batterie et que les connexions d'alimentation et de communication ont été effectuées correctement.

<b>ID161</b>	ForceShutdown	Arrêt forcé	L'onduleur effectue un arrêt forcé.
<b>ID162</b>	RemoteShutdown	Arrêt à distance	L'onduleur effectue un arrêt à distance.
<b>ID163</b>	Drms0Shutdown	Arrêt Drms0	L'onduleur effectue un arrêt DRMs0.
<b>ID165</b>	RemoteDerating	Derating à distance	L'onduleur effectue la réduction de la charge à distance.
<b>ID166</b>	LogicInterfaceDerating	Derating interface logique	L'onduleur est chargé par l'interface logique.
<b>ID167</b>	AlarmAntiRefluxing	Derating anti-reflux	L'onduleur est augmenté pour prévenir la baisse de la charge actuelle du compteur.
<b>ID169</b>	FanFault 1	Panne ventilateur	Erreurs internes de l'onduleur. Vérifier si l'onduleur est à jour à la dernière version de firmware disponible sur le site <a href="http://www.zcsazzurro.com">www.zcsazzurro.com</a> , en cas contraire effectuer la mise à jour à la dernière version. Si les erreurs se produisent encore, contacter le service après-vente

<b>ID175</b>	FanFault 1	Panne ventilateur	Erreurs internes de l'onduleur. Vérifier si l'onduleur est à jour à la dernière version de firmware disponible sur le site <a href="http://www.zcsazzurro.com">www.zcsazzurro.com</a> , en cas contraire effectuer la mise à jour à la dernière version. Si les erreurs se produisent encore, contacter le service après-vente
<b>ID177</b>	BMS OVP	Alarme de surtension BMS	Panne interne de la batterie au lithium, Vérifier si l'onduleur est à jour à la dernière version de firmware disponible sur le site <a href="http://www.zcsazzurro.com">www.zcsazzurro.com</a> , en cas contraire effectuer la mise à jour à la dernière version. Si les erreurs se produisent encore, contacter le service après-vente.
<b>ID178</b>	BMS UVP	Alarme de sous-tension BMS	Signalisation bas niveau de température de la batterie. Les batteries au lithium sous 10° ont une diminution de puissance aussi bien en charge qu'en décharge. Vérifier si l'onduleur est à jour à la dernière version de firmware disponible sur le site <a href="http://www.zcsazzurro.com">www.zcsazzurro.com</a> , en cas contraire effectuer la mise à jour à la dernière version.
<b>ID179</b>	BMS OTP	Avis de température élevée BMS	Panne interne de la batterie au lithium, Vérifier si l'onduleur est à jour à la dernière version de firmware disponible sur le site <a href="http://www.zcsazzurro.com">www.zcsazzurro.com</a> , en cas contraire effectuer la mise à jour à la dernière version. Si les erreurs se produisent encore, contacter le service après-vente.
<b>ID180</b>	BMS UTP	Alarme de basse température BMS	
<b>ID181</b>	BMS OCP	Avis de surcharge lors de la charge et de la décharge du BMS	
<b>ID182</b>	BMS Short	Alarme court-circuit BMS	

## 11. Entretien

En règle générale, les onduleurs ne nécessitent pas d'entretien quotidien ou ordinaire. Dans tous les cas, pour un fonctionnement correct à long terme de l'onduleur, s'assurer que le dissipateur de chaleur pour le refroidissement de l'onduleur dispose de suffisamment d'espace pour assurer une ventilation adéquate et qu'il n'est pas obstrué par de la poussière ou d'autres éléments.

### **Nettoyage de l'onduleur**

Utiliser un compresseur, un chiffon doux et sec ou une brosse à poils doux pour nettoyer l'onduleur. Ne pas utiliser d'eau, de substances chimiques corrosives ou de détergents agressifs pour nettoyer l'onduleur. Déconnecter l'alimentation AC et DC de l'onduleur avant d'effectuer n'importe quelle opération de nettoyage.

### **Nettoyage du dissipateur de chaleur**

Utiliser un compresseur, un chiffon doux et sec ou une brosse à poils doux pour nettoyer le dissipateur de chaleur. Ne pas utiliser d'eau, de substances chimiques corrosives ou de détergents agressifs pour nettoyer le dissipateur de chaleur. Déconnecter l'alimentation AC et DC de l'onduleur avant d'effectuer n'importe quelle opération de nettoyage.

## 12. Désinstallation

### 12.1. Phases de désinstallation

- Déconnecter l'onduleur du réseau AC.
- Déconnecter l'interrupteur DC (situé sur la batterie ou installé au mur)
- Attendre 5 minutes.
- Pour retirer les connecteurs DC de l'onduleur
- Retirer les connecteurs pour la communication avec les batteries, les capteurs de courant et la sonde de température NTC.
- Retirer les bornes AC.
- Dévisser le boulon de fixation de l'étrier et retirer l'onduleur du mur.

### 12.2. Emballage

Si possible, emballer l'onduleur dans son emballage original.

### 12.3. Stockage

Stocker l'onduleur dans un endroit sec où la température ambiante est comprise entre -25 et +60 °C.

### 12.4. Élimination

Zucchetti Centro Sistemi S.p.A. n'est pas responsable de l'élimination de l'appareil, ou de parties de celui-ci, si elle n'a pas été effectuée en respectant les réglementations et les normes en vigueur dans le pays d'installation.



Le symbole du bidon barré indique que le produit, en fin de vie, doit être éliminé séparément des ordures ménagères.





















Ce produit doit être remis à un point de collecte des déchets de la communauté locale pour son recyclage.

Pour plus de renseignements, contacter l'autorité compétente pour l'élimination des déchets dans le pays d'installation.

L'élimination inappropriée des déchets peut avoir des effets négatifs sur l'environnement et sur la santé humaine dus à la présence de substances potentiellement dangereuses.

En collaborant pour une élimination correcte de ce produit, on contribue à la réutilisation, au recyclage et à la récupération du produit, ainsi qu'à la protection de l'environnement.

### 13. Système de surveillance

Surveillance ZCS				
Code produit	Photo produit	Surveillance Appli	Surveillance Portail	Possibilité d'envoyer des commandes et de mettre à jour à distance l'onduleur en cas d'assistance
ZSM-WIFI				
ZSM-ETH				
ZSM-4G				
Datalogger 4-10 onduleurs				
Datalogger jusqu'à 31 onduleurs				

## 13.1. Adaptateur Wi-Fi extérieur

### 13.1.1. Installation

Contrairement à la carte Wi-Fi interne, pour le modèle externe, l'installation doit être effectuée pour tous les onduleurs compatibles. Toutefois, la procédure est plus rapide et moins difficile, car l'ouverture du capot avant de l'onduleur n'est pas prévue.

Pour pouvoir surveiller l'onduleur, il faut configurer directement sur l'écran la valeur 01 pour l'adresse de communication RS485.

#### Outils nécessaires pour l'installation :

- Tournevis cruciforme
- Carte Wi-Fi externe

- 1) Éteindre l'onduleur en suivant la procédure spécifique décrite dans le manuel.
- 2) Retirer le couvercle d'accès au connecteur Wi-Fi dans la partie inférieure de l'onduleur en dévissant les deux vis à empreinte cruciforme (a) ou en dévissant le couvercle-bouchon (b), selon le modèle d'onduleur, comme indiqué sur la figure.



Figure 103 – Logement de la carte Wi-Fi externe

- 3) Insérer la carte Wi-Fi dans la fente appropriée en prenant soin de respecter le sens d'insertion de la carte et d'assurer le bon contact entre les deux parties.

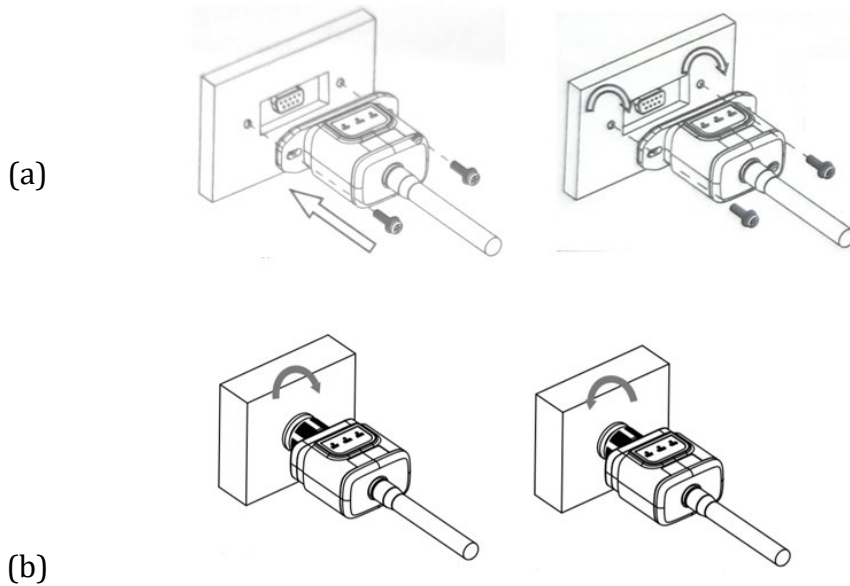


Figure 104 – Introduction et fixation de la carte Wi-Fi externe

- 4) Démarrer l'onduleur normalement en suivant la procédure appropriée présente dans le manuel.

### 13.1.2. Configuration

La configuration de la carte Wi-Fi, qu'elle soit interne ou externe, nécessite la présence d'un réseau Wi-Fi à proximité de l'onduleur afin de réaliser une transmission stable des données de la carte de l'onduleur au modem Wi-Fi.

#### Instruments nécessaires pour la configuration :

- Smartphone, PC ou tablette

Se placer devant l'onduleur et vérifier, en faisant une recherche du réseau Wi-Fi à l'aide d'un smartphone, d'un PC ou d'une tablette, que le signal du réseau domestique Wi-Fi arrive jusqu'au lieu d'installation de l'onduleur. Si le signal du réseau Wi-Fi est présent au point d'installation de l'onduleur, il sera possible de lancer la procédure de configuration.

Si le signal Wi-Fi n'arrive pas à l'onduleur, il est nécessaire de prévoir un système qui amplifie le signal et le porte sur le lieu de l'installation.

- 1) Activer la recherche des réseaux Wi-Fi sur le smartphone ou le PC de manière à afficher tous les réseaux visibles à partir du dispositif.

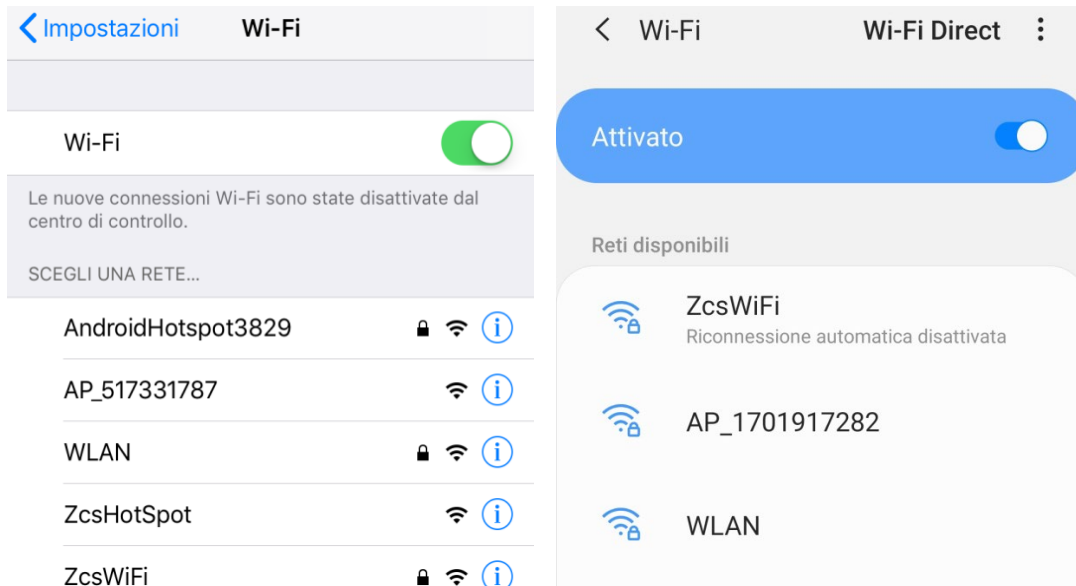


Figure 105 – Recherche des réseaux Wi-Fi sur Smartphone iOS (à gauche) et Android (à droite)

Remarque : Se déconnecter des éventuels réseaux Wi-Fi auxquels on est connecté en excluant l'accès automatique.



Figure 106 – Désactivation de la reconnexion automatique à un réseau

- 2) Se connecter au réseau Wi-Fi généré par la carte Wi-Fi de l'onduleur (du type AP\_\*\*\*\*\*, où \*\*\*\*\* indique le numéro de série de la carte Wi-Fi figurant sur l'étiquette du dispositif), opérant comme un Point d'accès.

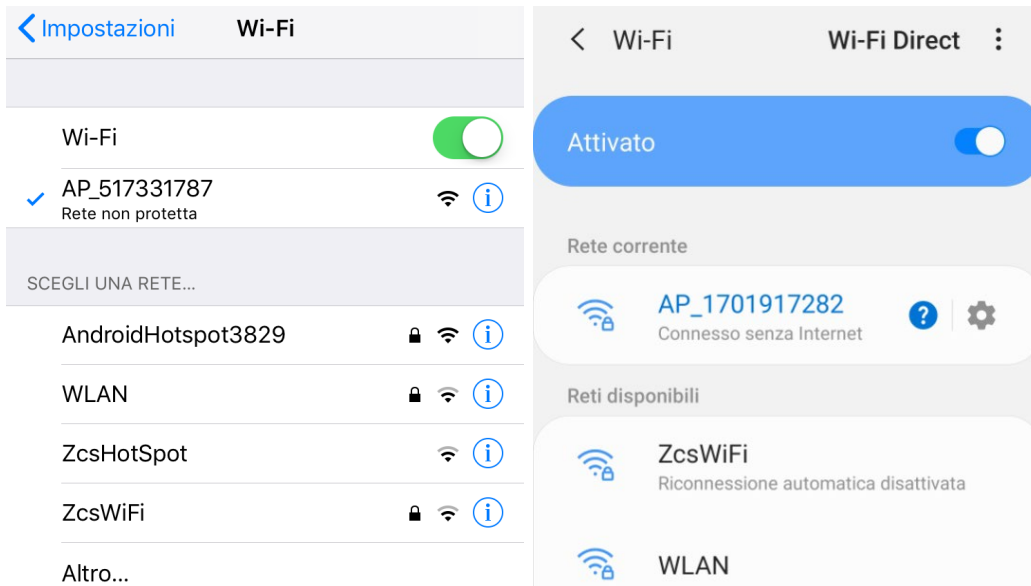


Figure 107 – Connexion au point d'accès de la carte Wi-Fi sur Smartphone iOS (à gauche) et Android (à droite)

- 3) Si l'on utilise une carte Wi-Fi de deuxième génération, un mot de passe est demandé pour la connexion au réseau Wi-Fi de l'onduleur. Il faut utiliser le mot de passe se trouvant sur la boîte ou sur la carte Wi-Fi.



Figure 108 – Mot de passe carte Wi-Fi externe

Remarque : Pour garantir la connexion de la carte au PC ou au smartphone pendant la procédure de configuration, activer la reconnexion automatique du réseau AP\_\*\*\*\*\*.

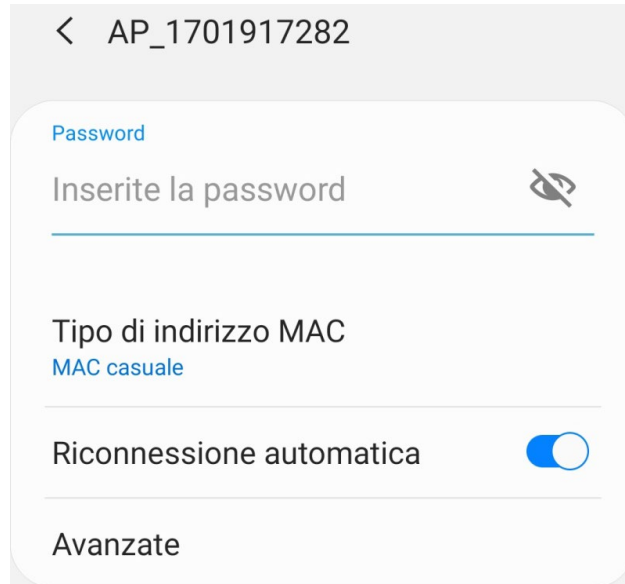


Figure 109 – Demande de saisie du mot de passe

Remarque : le Point d'accès n'est pas en mesure de fournir l'accès à Internet ; confirmer de maintenir la connexion Wi-Fi même si internet n'est pas disponible

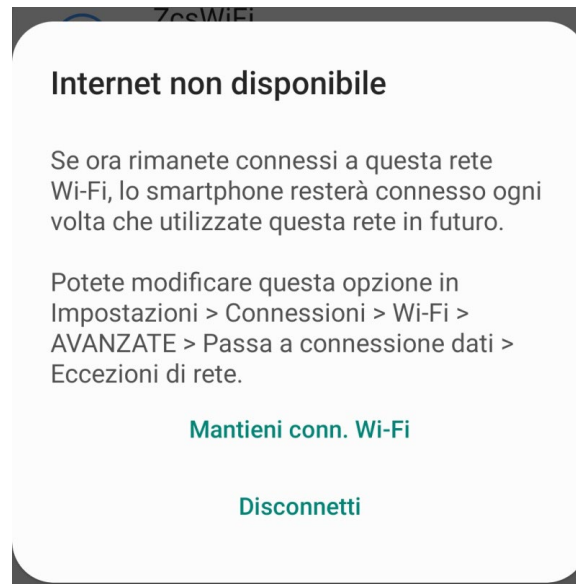


Figure 110 – Page indiquant l'impossibilité d'accéder à internet

- 4) Accéder à un navigateur (Google Chrome, Safari, Firefox) et saisir dans la barre d'adresse en haut l'adresse 10.10.100.254.  
Dans la page qui apparaît, saisir « admin » comme nom d'utilisateur et mot de passe.

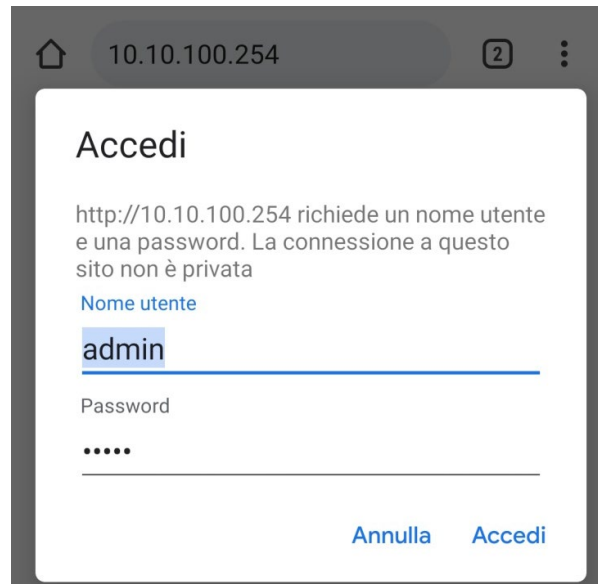


Figure 111 – Page d'accès au serveur web pour la configuration de la carte Wi-Fi

- 5) La page « Status » (état) s'affichera et présentera les informations du logger, telles que le numéro de série et la version du firmware.

Vérifier que les champs relatifs à « Inverter Information » sont remplis avec les informations de l'onduleur.

Il est possible de modifier la langue de la page en utilisant la commande en haut à droite.



中文 | English

<b>Status</b>	
Wizard	
Quick Set	
Advanced	
Upgrade	
Restart	
Reset	

**- Inverter information**

Inverter serial number	ZH1ES160J3E488
Firmware version (main)	V210
Firmware version (slave)	---
Inverter model	ZH1ES160
Rated power	--- W
<b>Current power</b>	--- W
Yield today	11.2 kWh
<b>Total yield</b>	9696.0 kWh
<b>Alerts</b>	F12F14
Last updated	0

**- Device information**

Device serial number	1701917282
Firmware version	LSW3_14_FFFF_1.0.00
Wireless AP mode	<b>Enable</b>
SSID	AP_1701917282
IP address	10.10.100.254
MAC address	98:d8:63:54:0a:87
Wireless STA mode	<b>Enable</b>
Router SSID	AP_SOLAR_PORTAL_M2M_20120615
Signal Quality	0%
IP address	0.0.0.0
MAC address	98:d8:63:54:0a:86

**- Remote server information**

Remote server A	Not connected
Remote server B	Not connected

**Help**

The device can be used as a wireless access point (AP mode) to facilitate users to configure the device, or it can also be used as a wireless information terminal (STA mode) to connect the remote server via wireless router.

**Status of remote server**

◆Not connected: Connection to server failed last time.  
If under such status, please check the issues as follows:  
(1) check the device information to see whether IP address is obtained or not;  
(2) check if the router is connected to internet or not;  
(3) check if a firewall is set on the router or not;

◆Connected: Connection to server successful last time;

◆Unknown: No connection to server. Please check again in 5 minutes.

Figure 112 – Écran d'état

- 6) Cliquer sur la touche « Wizard » (Assistant) dans la colonne de gauche.
- 7) Dans la nouvelle page qui s'affiche, sélectionner le réseau Wi-Fi auquel l'on souhaite connecter la carte Wi-Fi, en vérifiant que le signal (RSSI) est supérieur à au moins 30 %. Si le réseau n'est pas visible, il est possible d'appuyer sur la touche « Refresh » (Actualiser).  
Remarque : vérifier que la puissance du signal est supérieure à 30 %. Dans le cas contraire, il est nécessaire de rapprocher le routeur ou d'installer un répéteur ou un amplificateur de signal. Puis cliquer sur le bouton « Next » (Suivant).



Please select your current wireless network:

Site Survey

SSID	BSSID	RSSI	Channel
<input checked="" type="radio"/> iPhone di Giacomo	EE:25:EF:6C:31:18	100	6
<input type="radio"/> ZcsWiFi	FE:EC:DA:1D:C3:9	86	1
<input type="radio"/> ZcsHotSpot	FC:EC:DA:1D:C3:9	86	1
<input type="radio"/> WLAN	E:EC:DA:1D:C3:9	86	1
<input type="radio"/> ZcsHotSpot	FC:EC:DA:1D:C8:A3	57	11
<input type="radio"/> WLAN	E:EC:DA:1D:C8:A3	57	11
<input type="radio"/> ZcsWiFi	FE:EC:DA:1D:C8:A3	54	11
<input type="radio"/> WLAN	E:EC:DA:1D:C8:8B	45	1
<input type="radio"/> ZcsWiFi	FE:EC:DA:1D:C8:8B	37	1
<input type="radio"/> ZcsHotSpot	FC:EC:DA:1D:C8:8B	35	1

★Note: When RSSI of the selected WiFi network is lower than 15%, the connection may be unstable, please select other available network or shorten the distance between the device and router.

Refresh

Add wireless network manually:

Network name (SSID)  
(Note: case sensitive)

Encryption method

Encryption algorithm

Next

1 2 3 4

Figure 113 – Écran de sélection du réseau sans fil disponible (1)

- 8) Saisir le mot de passe du réseau Wi-Fi (modem Wi-Fi), en cliquant sur « Show Password » (Afficher le mot de passe) pour s’assurer qu’il est correct ; le mot de passe ne doit contenir ni caractères spéciaux (&, #, %) ni espaces.

Remarque : Au cours de cette étape, le système n’est pas en mesure de s’assurer que le mot de passe saisi est bien celui demandé par le modem ; il est donc nécessaire de s’assurer que le mot de passe saisi est correct.

Vérifier par ailleurs que la case située en dessous indique « Enable » (Activer)

Puis cliquer sur le bouton « Next » et attendre quelques secondes pour la vérification.

Please fill in the following information:

Password (8-64 bytes)  
(Note: case sensitive)   
 Show Password

Obtain an IP address  
automatically

IP address

Subnet mask

Gateway address

DNS server address



Figure 114 – Écran de saisie du mot de passe du réseau sans fil (2)

- 9) Cliquer à nouveau sur le bouton « Next » **sans cocher** aucune option concernant la sécurité de la carte.

### Enhance Security

You can enhance your system security by choosing the following methods

- Hide AP
- Change the encryption mode for AP
- Change the user name and password for Web server



Figure 115 – Écran de configuration des options de sécurité (3)

10) Cliquer sur la touche OK.

**Setting complete!**

Click OK, the settings will take effect and the system will restart immediately.

If you leave this interface without clicking OK, the settings will be ineffective.



Figure 116 – Écran de fin de la configuration (4)

- 11) À ce stade, si la configuration de la carte a abouti, l'écran de fin de la configuration apparaît et le téléphone ou le PC se dissocie du réseau Wi-Fi de l'onduleur.
- 12) Fermer manuellement la page web avec la touche fermer sur le PC ou l'éliminer des tâches en arrière-plan sur le téléphone.

**Setting complete! Please close this page manually!**

Please login our management portal to monitor and manage your PV system.(Please register an account if you do not have one.)

To re-login the configuration interface, please make sure that your computer or smart phone

Web Ver:1.0.24

Figure 117 – Écran de confirmation de la configuration

### 13.1.3. Vérification

Pour effectuer la vérification de configuration correcte, s’y connecter de nouveau et accéder à la page Status. Vérifier les paramètres suivants :

- a. Vérifier Wireless STA mode
  - i. Router SSID > Nom du routeur
  - ii. Signal Quality > différente de 0 %
  - iii. IP address > différente de 0.0.0.0
- b. Vérifier Remote server information
  - i. Remote serveur A > Connected

Wireless STA mode	Enable
Router SSID	iPhone di Giacomo
Signal Quality	0%
IP address	0.0.0.0
MAC address	98:d8:63:54:0a:86
<b>- Remote server information</b>	
Remote server A	Not connected

Figure 118 – Écran d'état

### État des led présentes sur la carte

- État initial :
  - NET (Led à gauche) : éteinte
  - COM (Led centrale) : allumée fixe
  - READY (Led à droite) : allumée clignotante



Figure 119 – État initial des led

- État final :
  - NET (Led à gauche) : allumée fixe
  - COM (Led centrale) : allumée fixe
  - READY (Led à droite) : allumée clignotante



Figure 120 – État final des led

Si la led NET ne s'allume pas ou si dans la page d'état l'option Remote Server A est encore « Not Connected » (non connecté), la configuration n'a pas abouti à cause, par exemple, d'une erreur de saisie du mot de passe du router ou de la déconnexion du dispositif en phase de connexion.

Il est nécessaire de réinitialiser la carte :

- Appuyer pendant 10 secondes sur la touche Reset puis la relâcher
- Au bout de quelques secondes, les led s'éteignent et READY clignote rapidement
- La carte revient à l'état initial. À ce stade, il est possible de répéter la procédure de configuration.

La carte ne peut être réinitialisée que lorsque l'onduleur est allumé.



Figure 121 – Touche de réinitialisation sur la carte Wi-Fi

### 13.1.4. Dépannage

#### État des led présentes sur la carte

##### 1) Communication irrégulière avec l'onduleur

- NET (Led à gauche) : allumée fixe
- COM (Led centrale) : éteinte
- READY (Led à droite) : allumée clignotante



Figure 122 – État de communication irrégulière entre onduleur et Wi-Fi

- Vérifier l'adresse Modbus configurée sur l'onduleur :  
Accéder au menu principal à l'aide de la touche ESC (première touche à gauche), accéder à Info Système et accéder au sous-menu à l'aide de la touche ENTER. En défilant vers le bas, s'assurer que le paramètre Adresse Modbus est sur 01 (et dans tous les cas à une valeur différente de 00).  
Si la valeur sélectionnée est différente de 01, aller sur Paramètres (Paramètres de base pour les onduleurs hybrides) et accéder au menu Adresse Modbus où il sera possible de configurer la valeur 01.
- Vérifier que la carte Wi-Fi est correctement et fermement connectée à l'onduleur, en prenant soin de serrer les deux vis cruciformes fournies.
- Vérifier la présence sur l'écran de l'onduleur du symbole Wi-Fi en haut à droite (fixe ou clignotant).



Figure 123 – Icônes présentes sur l’afficheur des onduleurs monophasés LITE (à gauche) et triphasés ou hybrides (à droite)

- Redémarrer la carte :
  - Appuyer pendant 5 secondes sur la touche Reset puis la relâcher
  - Au bout de quelques secondes, les led s’éteignent et clignotent rapidement
  - La carte est redémarrée sans avoir perdu la configuration avec le routeur

2) Communication irrégulière avec le serveur à distance

- NET (Led à gauche) : éteinte
- COM (Led centrale) : allumée
- READY (Led à droite) : allumée clignotante



Figure 124 – État de communication irrégulière entre Wi-Fi et serveur à distance

- Vérifier d’avoir exécuté correctement la procédure de configuration et d’avoir saisi le bon mot de passe du réseau
- Faisant une recherche du réseau Wi-Fi avec le smartphone ou le PC, vérifier que la puissance du signal Wi-Fi est suffisante (pendant la configuration la puissance minimale requise du signal RSSI est de 30 %). Augmenter éventuellement la puissance du signal en utilisant un répéteur de réseau ou un routeur dédié à la surveillance de l’onduleur
- Vérifier que le router a bien accès au réseau et que la connexion est stable ; vérifier à l’aide d’un PC ou d’un smartphone qu’il est possible d’accéder à internet
- Vérifier que le port 80 du routeur est ouvert et activé pour l’envoi des données

- Réinitialiser la carte en suivant les indications du précédent paragraphe

Si à la fin des contrôles précédents et de la configuration suivante, l'indication « Remote server A – Not connected » est toujours présente ou si la led NET est éteinte, il pourrait y avoir un problème de transmission au niveau du réseau domestique et plus précisément la transmission correcte des données entre la carte Wi-Fi et le serveur n'a pas lieu. Dans ce cas, il est conseillé d'effectuer des contrôles au niveau du routeur afin de s'assurer qu'il n'y ait pas de blocages sur la sortie des paquets de données vers le serveur.

Pour s'assurer que le problème est lié au routeur domestique et exclure les problèmes liés à la carte Wi-Fi, il est possible de configurer la carte en utilisant comme réseau Wi-Fi de référence le réseau hotspot généré par un smartphone en mode modem.

## • Utiliser un téléphone portable Android comme modem

- Vérifier que la connexion 3G/LTE est régulièrement active sur le smartphone. Accéder au menu Paramètres du système d'exploitation (icône en forme de roue dentée contenant la liste de toutes les applications installées sur le téléphone), sélectionner « Autres » dans le menu « Sans fil et réseaux » et s'assurer que le Type de réseau est configuré sur 3G/4G/5G.
- En restant dans le menu Paramètres > Sans fil et réseaux > Autres d'Android, sélectionner Tethering/hotspot portable, en déplaçant le drapeau de l'option Hotspot Wi-Fi portable sur ON ; après quelques secondes, le réseau sans fil sera créé; Pour modifier le nom du réseau sans fil (SSID) ou sa clé d'accès, sélectionner Configurer hotspot Wi-Fi.

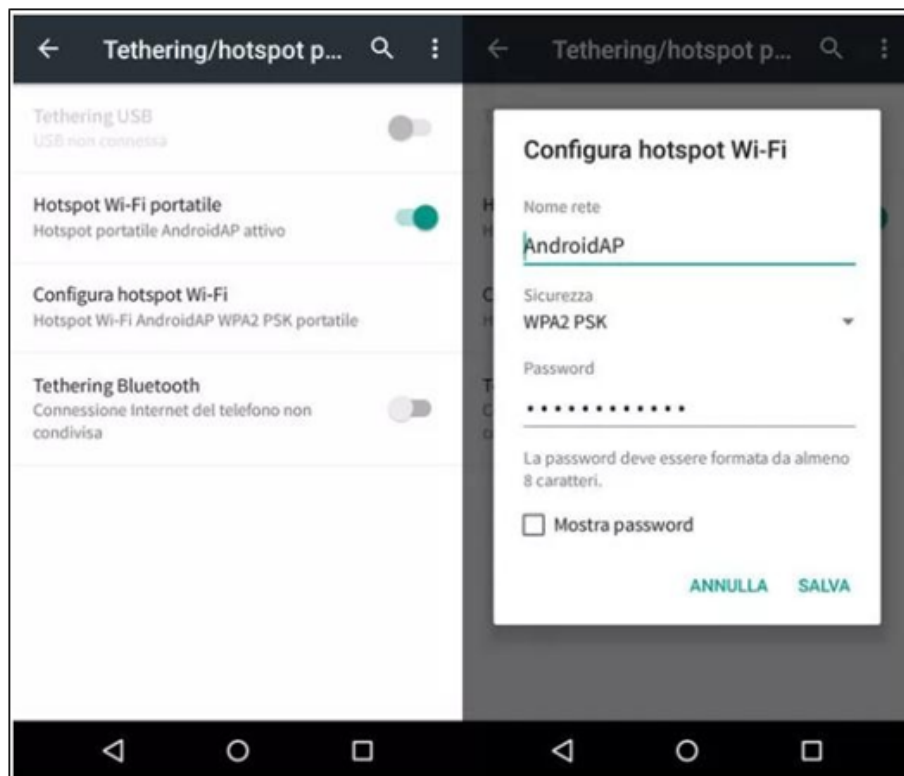


Figure 125 – Configuration du smartphone Android en tant que routeur Hotspot

- **Utiliser un téléphone portable iPhone comme modem**

- Pour partager la connexion de l'iPhone, il faut vérifier que le réseau 3G/LTE est régulièrement actif en accédant au menu Paramètres > Portable et en s'assurant que l'option Voix et données est définie sur 5G, 4G ou 3G. Pour accéder au menu des paramètres iOS, cliquer sur l'icône grise en forme de roue dentée présente dans la page d'accueil du téléphone.
- Accéder au menu Paramètres > Hotspot personnel et mettre le drapeau relatif à l'option Hotspot personnel sur ON. Maintenant, la fonction Hotspot est activée. Pour modifier le mot de passe du réseau Wi-Fi, sélectionner Mot de passe Wi-Fi dans le menu Hotspot personnel.

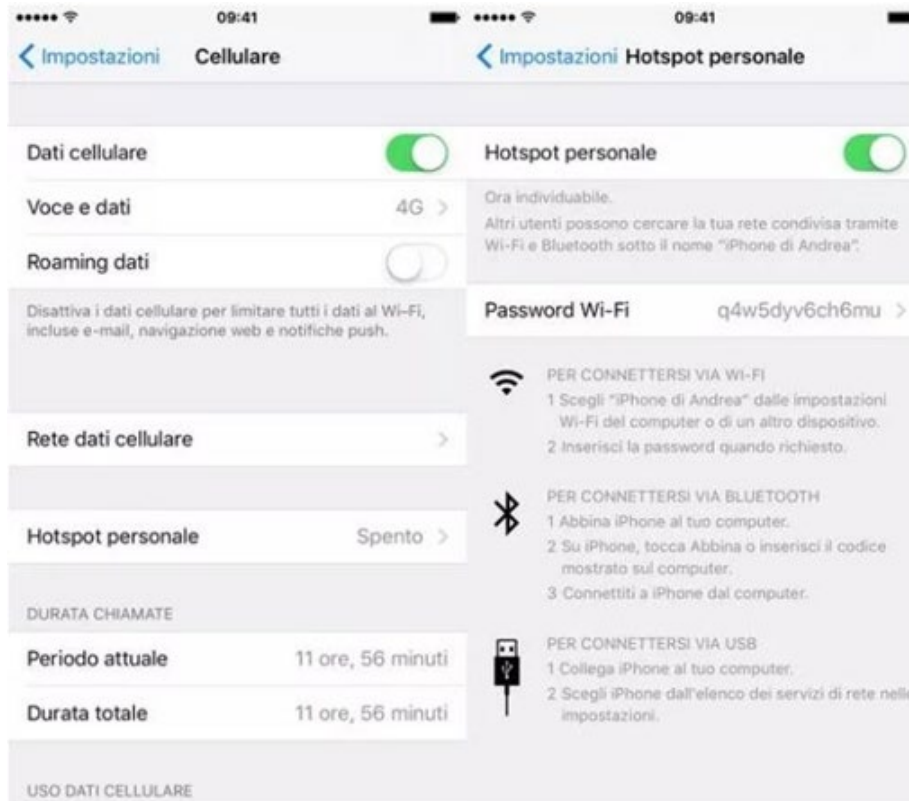


Figure 126 – Configuration du smartphone iOS en tant que routeur Hotspot

À ce stade, il est nécessaire d'effectuer à nouveau la procédure de configuration de la carte Wi-Fi en utilisant comme dispositif un PC ou un smartphone différent de celui utilisé comme modem.

Durant cette procédure, lors de la demande de sélection du réseau Wi-Fi, il faudra choisir celui activé par le smartphone, puis saisir le mot de passe qui lui est associé (modifiable à partir des paramètres du Hotspot personnel). Si, à la fin de la configuration, le mot « Connected » apparaît à côté de Remote server A, le problème dépend du routeur domestique.

Il est conseillé dans ce cas de contrôler la marque et le modèle du routeur domestique que l'on a tenté de connecter à la carte Wi-Fi ; certaines marques de routeur peuvent présenter des ports de communication fermés. Dans ce cas, il est nécessaire de contacter le service après-vente du fabricant du routeur et de demander que le port 80 soit ouvert (du réseau vers les utilisateurs externes).

## 13.2. Carte Ethernet

### 13.2.1. Installation

L'installation doit être effectuée pour tous les onduleurs compatibles avec la carte. Toutefois, la procédure est rapide et facile car l'ouverture du capot avant de l'onduleur n'est pas prévue. Le bon fonctionnement du dispositif nécessite un modem correctement connecté au réseau et opérationnel afin d'obtenir une transmission de données stable de la carte onduleur vers le serveur.

Pour pouvoir surveiller l'onduleur, il faut configurer directement sur l'écran la valeur 01 pour l'adresse de communication RS485.

#### Outils nécessaires pour l'installation :

- Tournevis cruciforme
- Carte Ethernet
- Câble secteur (Cat. 5 ou Cat. 6) serti avec connecteurs RJ45

- 1) Éteindre l'onduleur en suivant la procédure spécifique décrite dans le manuel.
- 2) Retirer le couvercle d'accès au connecteur Wi-Fi/Eth dans la partie inférieure de l'onduleur en dévissant les deux vis à empreinte cruciforme (a) ou en dévissant le couvercle-bouchon (b), selon le modèle d'onduleur, comme indiqué

(181 a)



(b)



Figure 127 – Logement de la carte Ethernet

- 3) Retirer la bague et le presse-câble imperméable de la carte pour permettre le passage du câble secteur ; insérer le câble secteur dans le logement à l'intérieur de la carte et serrer la bague et le presse-câble de façon à assurer la stabilité de la connexion.

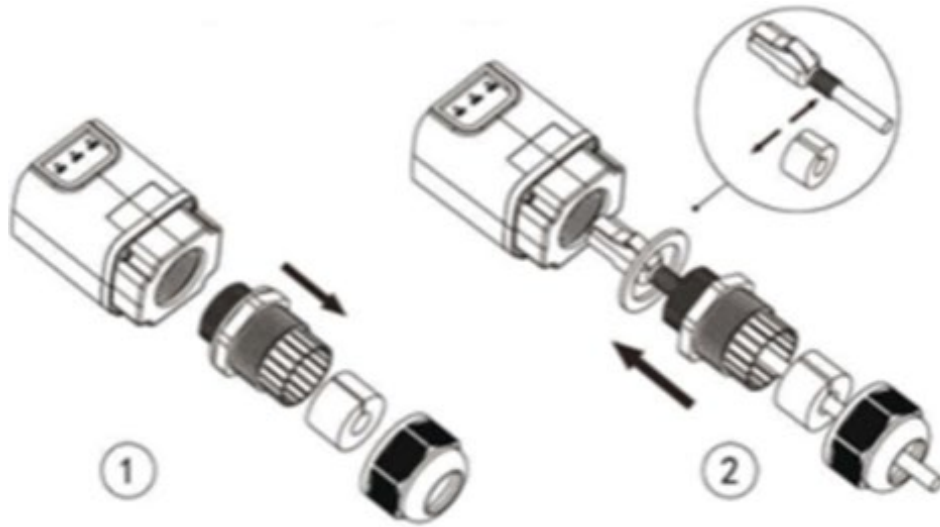


Figure 128 – Introduction du câble de réseau à l'intérieur du dispositif

- 4) Insérer la carte Ethernet dans la fente appropriée en prenant soin de respecter le sens d'insertion de la carte et d'assurer le bon contact entre les deux parties.

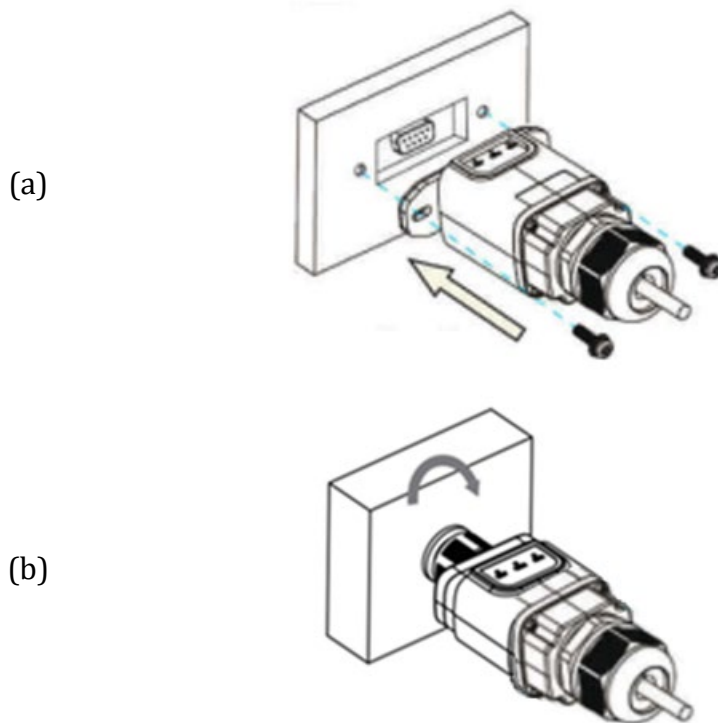


Figure 129 – Introduction et fixation de la carte Ethernet

- 5) Connecter l'autre extrémité du câble secteur à la sortie ETH (ou équivalentes) du modem ou d'un dispositif adapté à la transmission des données.

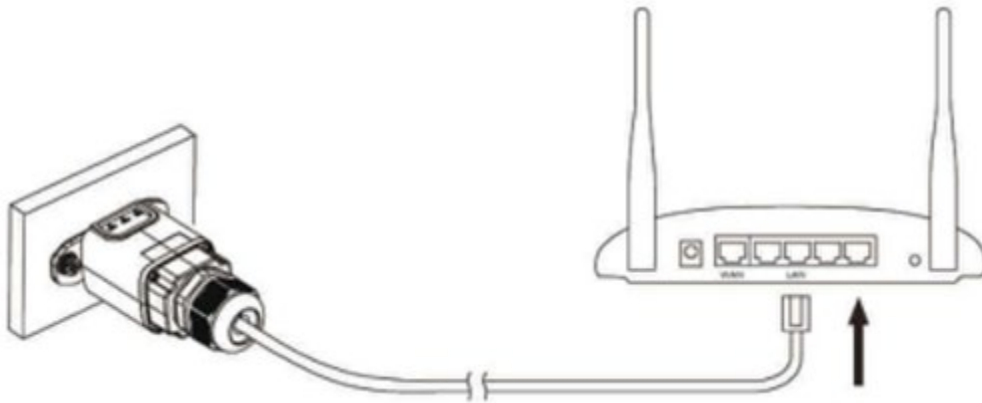


Figure 130 – Connexion du câble de réseau au modem

- 6) Démarrer l'onduleur normalement en suivant la procédure appropriée présente dans le manuel.
- 7) Contrairement aux cartes Wi-Fi pour la surveillance, le dispositif Ethernet n'a pas besoin d'être configuré et commence à transmettre des données peu après le démarrage de l'onduleur.

### 13.2.2. Vérification

Attendre deux minutes après avoir conclu l'installation de la carte et vérifier l'état des led présentes sur le dispositif.

#### État des led présentes sur la carte

- 1) État initial :
  - NET (Led à gauche) : éteinte
  - COM (Led centrale) : allumée fixe
  - SER (Led à droite) : allumée clignotante



Figure 131 – État initial des led

- 2) État final :
- NET (Led à gauche) : allumée fixe
  - COM (Led centrale) : allumée fixe
  - SER (Led à droite) : allumée clignotante



Figure 132 – État final des led

### 13.2.3. Dépannage

#### État des led présentes sur la carte

- 1) Communication irrégulière avec l'onduleur
  - NET (Led à gauche) : allumée fixe
  - COM (Led centrale) : éteinte
  - SER (Led à droite) : allumée clignotante



Figure 133 – État de communication irrégulière entre onduleur et carte

- Vérifier l'adresse Modbus configurée sur l'onduleur :  
Accéder au menu principal à l'aide de la touche ESC (première touche à gauche), accéder à Info Système et accéder au sous-menu à l'aide de la touche ENTER. En défilant vers le bas, s'assurer que le paramètre Adresse Modbus est sur 01 (et dans tous les cas à une valeur différente de 00).  
Si la valeur sélectionnée est différente de 01, aller sur Paramètres (Paramètres de base pour les onduleurs hybrides) et accéder au menu Adresse Modbus où il sera possible de configurer la valeur 01.
  - Vérifier que la carte Ethernet est correctement et fermement connectée à l'onduleur, en prenant soin de serrer les deux vis cruciformes fournies. Vérifier que le câble secteur est correctement inséré dans le dispositif et dans le modem, et que le connecteur RJ45 est correctement serti.
- 2) Communication irrégulière avec le serveur à distance
    - NET (Led à gauche) : éteinte
    - COM (Led centrale) : allumée
    - SER (Led à droite) : allumée clignotante



Figure 134 – État de communication irrégulière entre carte et serveur à distance

- Vérifier que le router a bien accès au réseau et que la connexion est stable ; vérifier à l'aide d'un PC qu'il est possible d'accéder à internet

Vérifier que le port 80 du routeur est ouvert et activé pour l'envoi des données.

Il est conseillé de contrôler la marque et le modèle du routeur domestique que l'on a tenté de connecter à la carte Ethernet ; certaines marques de routeur peuvent présenter des ports de communication fermés. Dans ce cas, il est nécessaire de contacter le service après-vente du fabricant du routeur et de demander que le port 80 soit ouvert (du réseau vers les utilisateurs externes).

#### 13.2.4. Carte 4G

Les cartes 4G ZCS sont vendues avec SIM virtuelle intégrée à l'intérieur du dispositif avec un forfait pour trafic de données de 10 ans, adapté à la transmission correcte des données pour la surveillance de l'onduleur.

Pour pouvoir surveiller l'onduleur, il faut configurer directement sur l'écran la valeur 01 pour l'adresse de communication RS485.

### 13.2.5. Installation

L'installation doit être effectuée pour tous les onduleurs compatibles avec la carte. Toutefois, la procédure est rapide et facile car l'ouverture du capot avant de l'onduleur n'est pas prévue.

#### Outils nécessaires pour l'installation :

- Tournevis cruciforme
- Carte 4G

- 1) Éteindre l'onduleur en suivant la procédure spécifique décrite dans le manuel.
- 2) Retirer le couvercle d'accès au connecteur Wi-Fi/GPRS dans la partie inférieure de l'onduleur en dévissant les deux vis à empreinte cruciforme (a) ou en dévissant le couvercle-bouchon (b), selon le modèle d'onduleur, comme indiqué sur la figure.



Figure 135 – Logement de la carte 4G

- 3) Insérer la carte 4G dans la fente appropriée en prenant soin de respecter le sens d'insertion de la carte et d'assurer le bon contact entre les deux parties. Enfin, sécuriser la carte 4G en serrant les deux vis à l'intérieur de l'emballage.

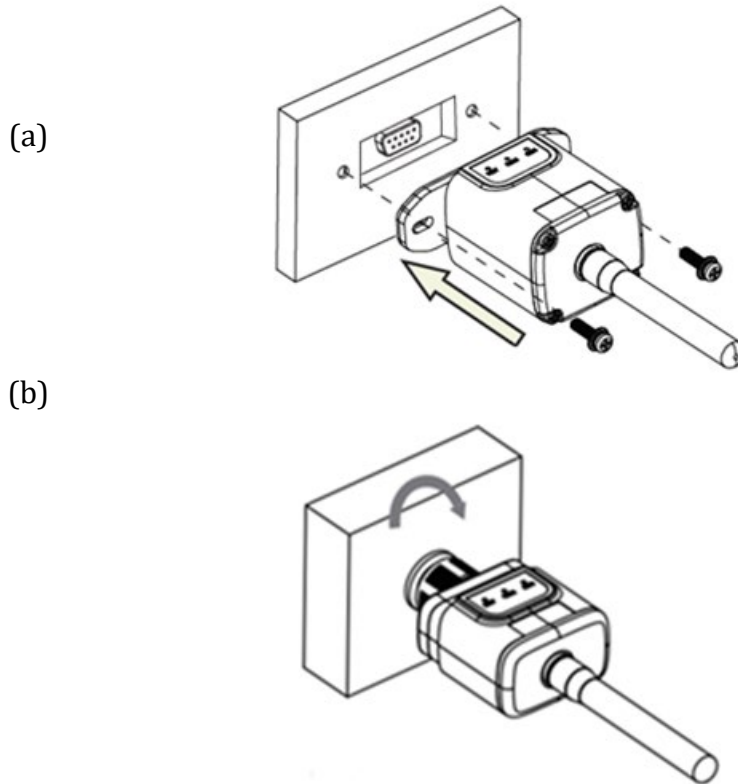


Figure 136 – Introduction et fixation de la carte 4G

- 4) Démarrer l'onduleur normalement en suivant la procédure appropriée présente dans le manuel.
- 5) Contrairement aux cartes Wi-Fi pour la surveillance, le dispositif 4G n'a pas besoin d'être configuré et commence à transmettre des données peu après le démarrage de l'onduleur.

### 13.2.6. Vérification

Après avoir terminé l'installation de la carte vérifier l'état des led présentes sur le dispositif dans les 3 minutes qui suivent pour vérifier la configuration correcte du dispositif

#### État des led présentes sur la carte

- 1) État initial :
  - NET (Led à gauche) : éteinte
  - COM (Led centrale) : allumée clignotante
  - SER (Led à droite) : allumée clignotante



Figure 137 – État initial des led

2) Enregistrement :

- NET (Led à gauche) : clignote rapidement pendant environ 50 secondes ; le processus d'enregistrement prend environ 30 secondes
- COM (Led centrale) : clignote rapidement 3 fois après 50 secondes

3) État final (environ 150 secondes après le démarrage de l'onduleur) :

- NET (Led à gauche) : allumée clignotante (éteinte et allumée en proportion identique)
- COM (Led centrale) : allumée fixe
- SER (Led à droite) : allumée fixe



Figure 138 – État final des led

### État des led présentes sur la carte

1) Communication irrégulière avec l'onduleur

- NET (Led à gauche) : allumée
- COM (Led centrale) : éteinte
- SER (Led à droite) : allumée



Figure 139 – État de communication irrégulière entre onduleur et carte

- Vérifier l'adresse Modbus configurée sur l'onduleur :  
 Accéder au menu principal à l'aide de la touche ESC (première touche à gauche), accéder à Info Système et accéder au sous-menu à l'aide de la touche ENTER. En défilant vers le bas, s'assurer que le paramètre Adresse Modbus est sur 01 (et dans tous les cas à une valeur différente de 00).

Si la valeur sélectionnée est différente de 01, aller sur Paramètres (Paramètres de base pour les onduleurs hybrides) et accéder au menu Adresse Modbus où il sera possible de configurer la valeur 01.

- Vérifier que la carte 4G est correctement et fermement connectée à l'onduleur, en prenant soin de serrer les deux vis cruciformes fournies.

## 2) Communication irrégulière avec le serveur à distance :

- NET (Led à gauche) : allumée clignotante
- COM (Led centrale) : allumée
- SER (Led à droite) : allumée clignotante



Figure 140 – État de communication irrégulière entre carte et serveur à distance






- Vérifier que le signal 4G est présent dans le lieu d'installation (la carte utilise le réseau Vodafone pour la transmission 4G ; si ce réseau n'est pas présent ou si le signal est faible, la SIM s'appuiera sur un réseau différent ou limitera la vitesse de transmission des données). Vérifier que le lieu d'installation est approprié pour la transmission du signal 4G et dépourvu d'obstacles risquant de compromettre la transmission des données.
- Vérifier l'état de la carte 4G et l'absence de signes d'usure ou de dommages extérieurs.



### 13.3. Datalogger

#### 13.3.1. Considérations préliminaires à la configuration du datalogger

Les onduleurs Azzurro ZCS ont la possibilité d'être surveillés via un datalogger connecté à un réseau Wi-Fi présent sur le lieu de l'installation ou via un câble Ethernet à un modem.

Surveillance ZCS				
Code produit	Photo produit	Surveillance Appli	Surveillance Portail	Possibilité d'envoyer des commandes et de mettre à jour à distance l'onduleur en cas d'assistance
ZSM-WIFI				
ZSM-ETH				
ZSM-4G				
Datalogger 4-10 onduleurs				
Datalogger jusqu'à 31 onduleurs				

Le raccordement des onduleurs au datalogger est effectué par ligne série RS485 avec connexion en cascade.

- Datalogger jusqu'à 4 onduleurs (code ZSM-DATALOG-04) : permet de surveiller jusqu'à 4 onduleurs.  
La connexion au réseau est effectuée via câble secteur Ethernet ou Wi-Fi.
- Datalogger jusqu'à 10 onduleurs (code ZSM-DATALOG-10) : permet de surveiller jusqu'à 10 onduleurs.  
La connexion au réseau est effectuée via câble secteur Ethernet ou Wi-Fi.



Figure 141 – Schéma de connexion du datalogger ZSM-DATALOG-04 / ZSM-DATALOG-10

- Datalogger jusqu'à 31 onduleurs (code ZSM-RMS001/M200) : permet de surveiller un nombre maximal de 31 onduleurs ou un système d'une puissance maximale installée de 200 kW.

La connexion au réseau est effectuée via câble secteur Ethernet.

- Datalogger jusqu'à 31 onduleurs (code ZSM-RMS001/M1000) : permet de surveiller un nombre maximal de 31 onduleurs ou un système d'une puissance maximale installée de 1000 kW.

La connexion au réseau est effectuée via câble secteur Ethernet.



Figure 142 – Schéma fonctionnel du datalogger ZSM-RMS001/M200 / ZSM-RMS001/M1000

Tous ces dispositifs ont la même fonction, celle de transmettre les données des onduleurs à un serveur web pour permettre la télésurveillance du système via l'application « Azzurro System » ou via portail web « [www.zcsazzurroportal.com](http://www.zcsazzurroportal.com) ».

Tous les onduleurs Azzurro ZCS peuvent être surveillés via datalogger ; la surveillance peut porter également sur un onduleur d'un modèle différent ou d'une famille différente.

### 13.3.2. Branchements électriques et configuration

Tous les onduleurs Azzurro ZCS disposent d'au moins un point de connexion RS485. Ils peuvent être connectés via le bornier vert ou via le port RJ45 présent à l'intérieur de l'onduleur. Les conducteurs à utiliser sont positif et négatif. Il n'est pas nécessaire d'utiliser un conducteur pour le GND. Cela est valable qu'on utilise le bornier ou le port. Pour la création de la ligne série, on peut utiliser un câble secteur Cat. 5 ou Cat. 6 ou bien un câble classique pour RS485 2 x 0,5 mm<sup>2</sup>.

- 1) Dans le cas d'un onduleur triphasé, il est possible d'utiliser également un câble secteur serti avec un connecteur RJ45 :
  - a. Positionner le câble bleu dans la position 4 du connecteur RJ45 et le câble blanc-bleu dans la position 5 du connecteur RJ45 comme illustré dans la figure SUIVANTE.
  - b. Insérer le connecteur dans la borne 485-OUT.
  - c. En présence de plusieurs onduleurs triphasés, insérer un autre connecteur dans la borne 485-IN avec lequel se connecter à l'entrée 485-OUT de l'onduleur suivant.



RJ 45	Colore	Monofase	Trifase
4	Blu	TX +	485 A
5	Bianco-Blu	TX -	485 B

Figure 143 – Brochage pour la connexion du connecteur RJ45

- 2) Connexion en cascade
  - a. Serrer le câble bleu dans l'entrée A1 et le câble blanc-bleu dans l'entrée B1.
  - b. En présence de plusieurs onduleurs triphasés, serrer un câble bleu dans l'entrée A2 et un câble blanc-bleu dans l'entrée B2 avec lequel se connecter respectivement aux entrées A1 et B1 de l'onduleur suivant.

Certains onduleurs disposent à la fois du bornier RS485 et des ports pour RJ45. Cela est illustré en détail dans la figure qui suit.

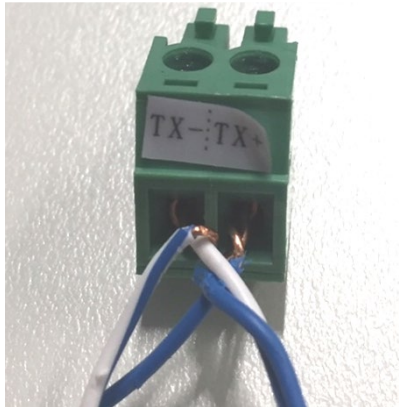


Figure 144 – Serrage du câble secteur sur le bornier RS485

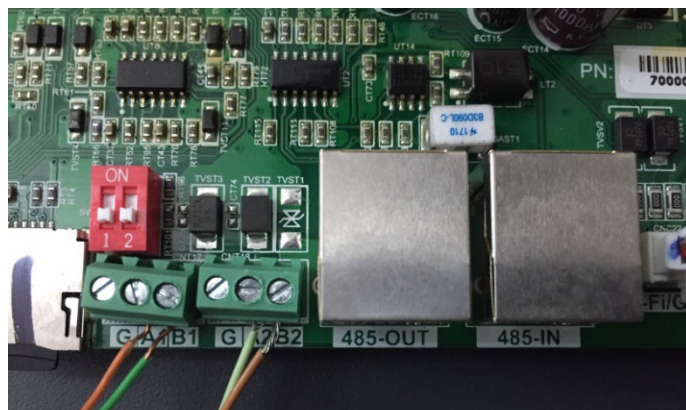
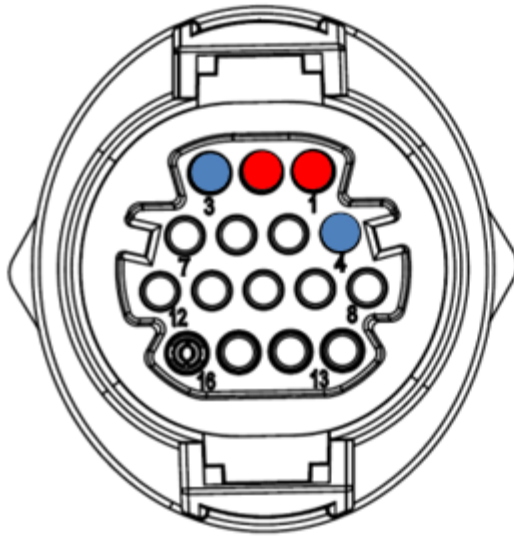


Figure 145 – Connexion ligne série via bornier RS485 et via port RJ45

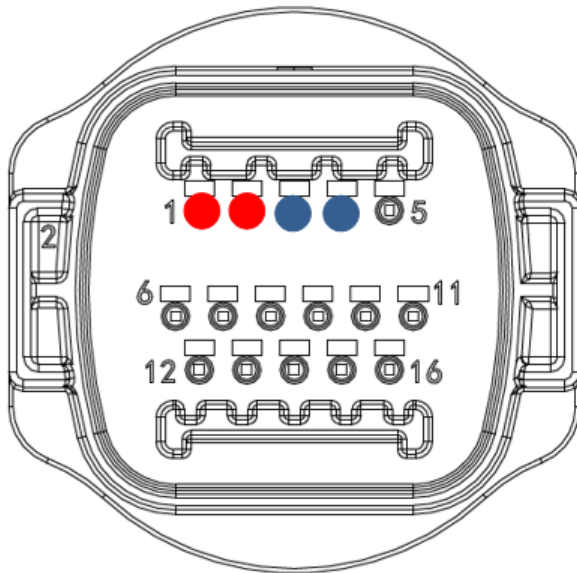
Pour les onduleurs hybrides triphasés 3PH HYD5000-HYD20000-ZSS n'utiliser qu'un positif et un négatif parmi ceux illustrés dans la figure ci-après.



- Pin 1 - 2 / RS485 +
- Pin 3 - 4 / RS485 -

Figure 146 – Connexion ligne série via connecteur de communication pour 3PH HYD5000-HYD20000-ZSS

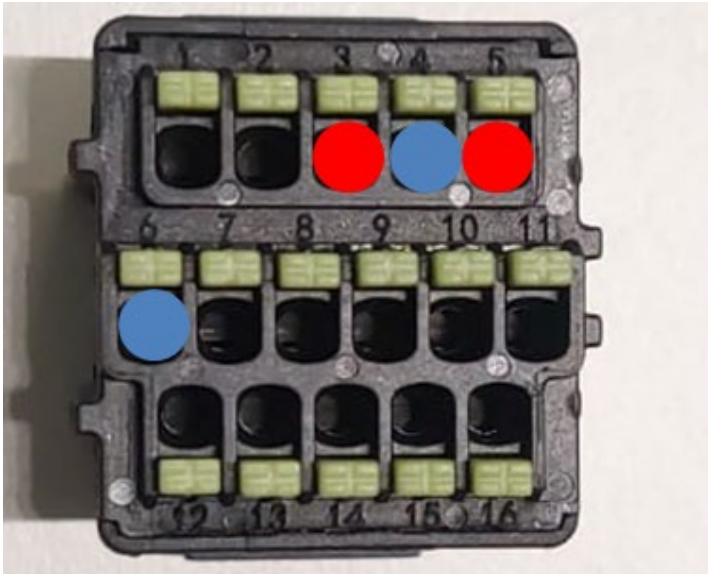
Pour les onduleurs photovoltaïques 3000-6000 TLM-V3 et les onduleurs hybrides triphasés HYD 3PH 5000-20000 ZSS n'utiliser qu'un positif et un négatif parmi ceux illustrés dans la figure ci-après.



- Pin 1 - 2 / RS485+
- Pin 3 - 4 / RS485-

Figure 147 – Connexion ligne série via connecteur de communication pour 1PH 3000-6000-TLM V3

Pour l'onduleur hybride monophasé 1PH HYD3000-HYD6000-ZSS-HP n'utiliser qu'un positif et un négatif parmi ceux illustrés dans la figure ci-après.



- Pin 3 - 5 / RS485 +
- Pin 4 - 6 / RS485 -

Figure 148 – Connexion ligne série via connecteur de communication pour 3PH HYD5000-HYD20000-ZSS

- a. Positionner les commutateurs DIP du dernier onduleur de la connexion en cascade comme illustré sur la figure ci-après pour activer la résistance de 120 Ohms et fermer la chaîne de communication. En l'absence d'interrupteurs, connecter physiquement une résistance de 120 Ohms pour terminer le bus.

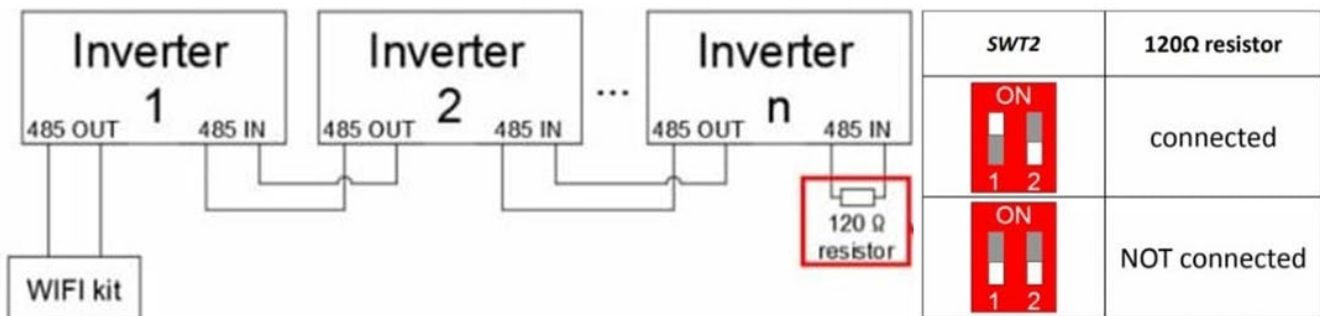


Figure 149 – Position des commutateurs DIP pour connecter la résistance d'isolement

- 3) Vérifier l'affichage sur tous les onduleurs de l'icône RS485, qui indique la connexion effective des onduleurs via la ligne série. Si ce symbole ne s'affiche pas, vérifier que la connexion a été effectuée conformément aux indications de ce guide.

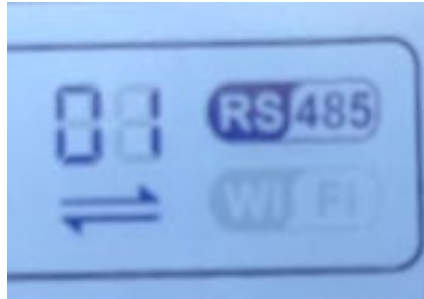


Figure 150 – Symbole RS485 sur l'écran de l'onduleur

- 4) Configurer une adresse Modbus séquentielle sur chaque onduleur connecté :
  - a. Accéder au menu « Paramètres ».
  - b. Faire défiler jusqu'au sous-menu « Adresse Modbus ».
  - c. Modifier les chiffres et configurer sur chaque onduleur une adresse croissante partant de 01 (premier onduleur) jusqu'au dernier onduleur connecté. L'adresse Modbus sera visible sur l'écran de l'onduleur à côté du symbole RS485. Il ne doit pas y avoir d'onduleurs avec la même adresse Modbus.

### 13.3.3. Dispositifs ZSM-DATALOG-04 et ZSM-DATALOG-10

L'état initial des led présentes sur le datalogger est le suivant :

- POWER allumée fixe
- 485 allumée fixe
- LINK éteinte
- STATUS allumée fixe

### 13.3.4. Configuration via Wi-Fi

Pour la procédure de configuration du datalogger via Wi-Fi, nous renvoyons au chapitre concernant les systèmes de surveillance dans la mesure où la configuration est similaire à celle de n'importe quelle carte Wi-Fi.

### 13.3.5. Configuration via câble Ethernet

- 1) Insérer le connecteur RJ45 du câble Ethernet dans l'entrée ETHERNET du datalogger.

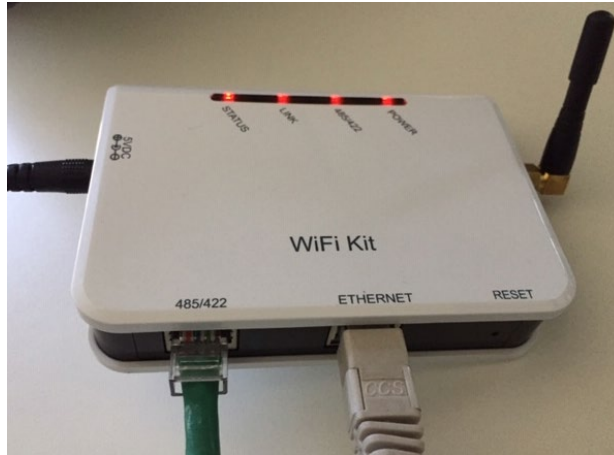


Figure 151 – Câble Ethernet connecté au datalogger

- 2) Connecter l'autre extrémité du câble Ethernet à la sortie ETH (ou équivalentes) du modem ou d'un dispositif adapté à la transmission des données.
- 3) Activer la recherche des réseaux Wi-Fi sur le smartphone ou le PC de manière à afficher tous les réseaux visibles à partir du dispositif.



Figure 152 – Recherche du réseau Wi-Fi sur Smartphone iOS (à gauche) et Android (à droite)

Remarque : Se déconnecter des éventuels réseaux Wi-Fi auxquels on est connecté en excluant l'accès automatique.



Figure 153 – Désactivation de la reconnexion automatique à un réseau

- 4) Se connecter au réseau Wi-Fi généré par le datalogger (du type AP\_\*\*\*\*\*, où \*\*\*\*\* indique le n° de série du datalogger figurant sur l'étiquette présente sur le dispositif), opérant comme un Access Point.
- 5) Remarque : Pour garantir la connexion du datalogger au PC ou au smartphone pendant la procédure de configuration, activer la reconnexion automatique du réseau AP\_\*\*\*\*\*.

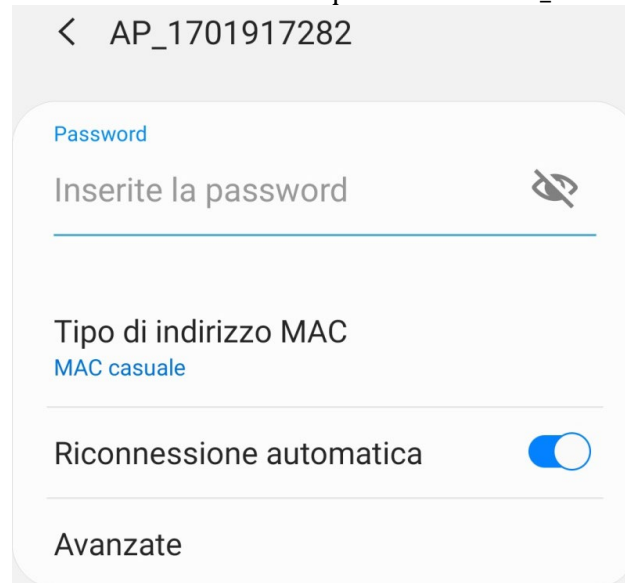


Figure 154 – Demande de saisie du mot de passe

Remarque : le Point d'accès n'est pas en mesure de fournir l'accès à Internet ; confirmer de maintenir la connexion Wi-Fi même si internet n'est pas disponible.

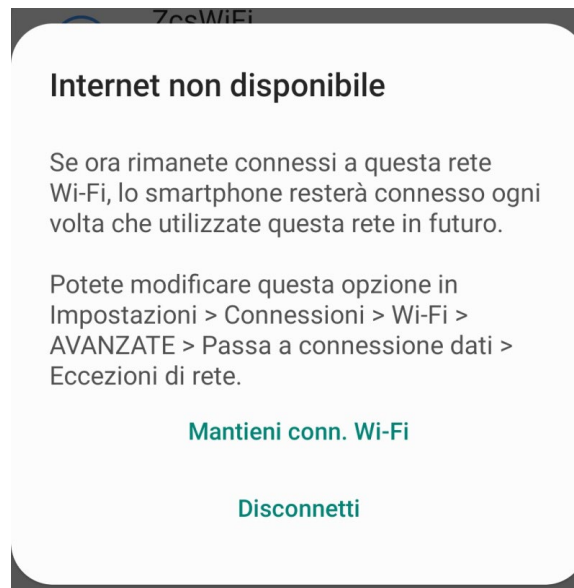


Figure 155 – Page indiquant l'impossibilité d'accéder à internet

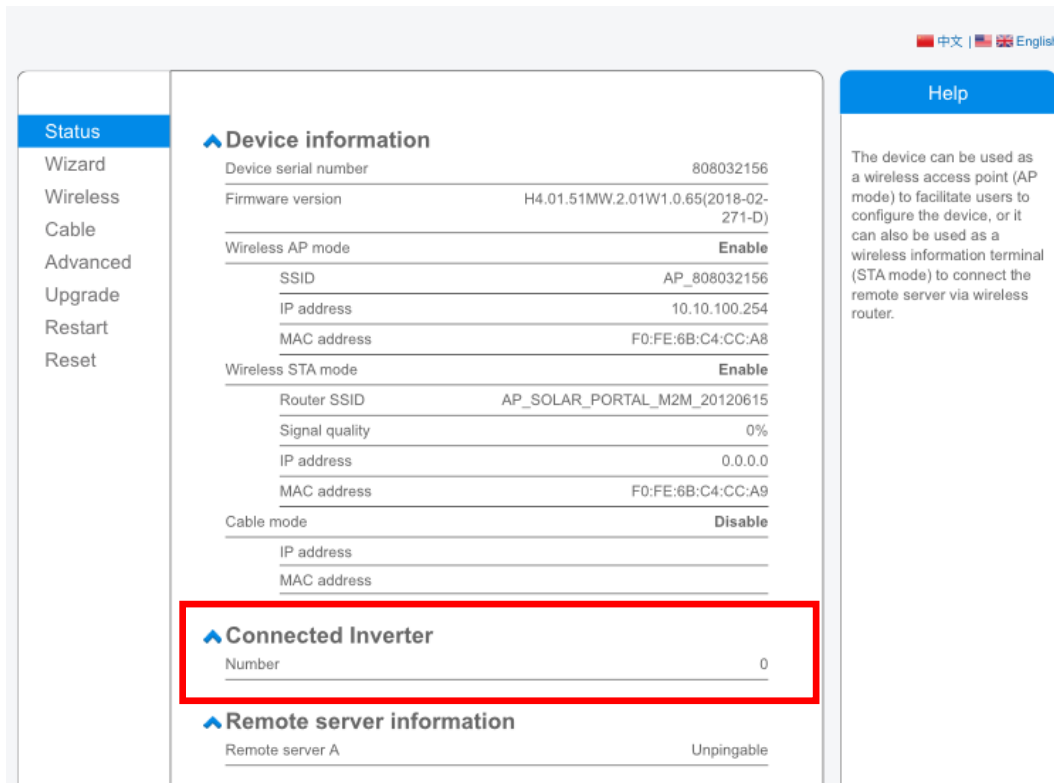
- 6) Accéder à un navigateur (Google Chrome, Safari, Firefox) et saisir dans la barre d'adresse en haut l'adresse 10.10.100.254.  
Dans la page qui apparaît, saisir « admin » comme nom d'utilisateur et mot de passe.



Figure 156 – Page d'accès au serveur web pour la configuration du datalogger

- 7) La page « Status » (état) s'affichera et présentera les informations du datalogger, telles que le numéro de série et la version du firmware.

Vérifier que les champs relatifs à « Inverter Information » sont remplis avec les informations de tous les onduleurs connectés.



The screenshot shows a web interface with a left sidebar containing navigation options: Status, Wizard, Wireless, Cable, Advanced, Upgrade, Restart, and Reset. The main content area is titled 'Status' and contains several sections:

- Device information:**
  - Device serial number: 808032156
  - Firmware version: H4.01.51MW.2.01W1.0.65(2018-02-271-D)
  - Wireless AP mode: **Enable**
    - SSID: AP\_808032156
    - IP address: 10.10.100.254
    - MAC address: F0:FE:6B:C4:CC:A8
  - Wireless STA mode: **Enable**
    - Router SSID: AP\_SOLAR\_PORTAL\_M2M\_20120615
    - Signal quality: 0%
    - IP address: 0.0.0.0
    - MAC address: F0:FE:6B:C4:CC:A9
  - Cable mode: **Disable**
    - IP address:
    - MAC address:
- Connected Inverter:** (This section is highlighted with a red box)
  - Number: 0
- Remote server information:**
  - Remote server A: Unpingable

On the right side, there is a 'Help' section with a blue header and a text block explaining the device's capabilities as a wireless access point (AP mode) or a wireless information terminal (STA mode).

Figure 157 – Écran d'état (Status)

- 8) Cliquer sur la touche « Wizard » (Assistant) sur la colonne de gauche.
- 9) Cliquer à présent sur le bouton Start pour lancer la procédure guidée de configuration.

Dear user:

Thank you for choosing our device.  
Next, you can follow the setup wizard to complete  
the network setting step by step;  
or you can select the left menu for detailed settings.

★Note: Before setting, please make sure that your  
wireless or cable network is working.

Start



Figure 158 – Écran de démarrage (1) de la procédure d'Assistant

10) Cocher l'option « Cable connection » puis appuyer sur « Next ».

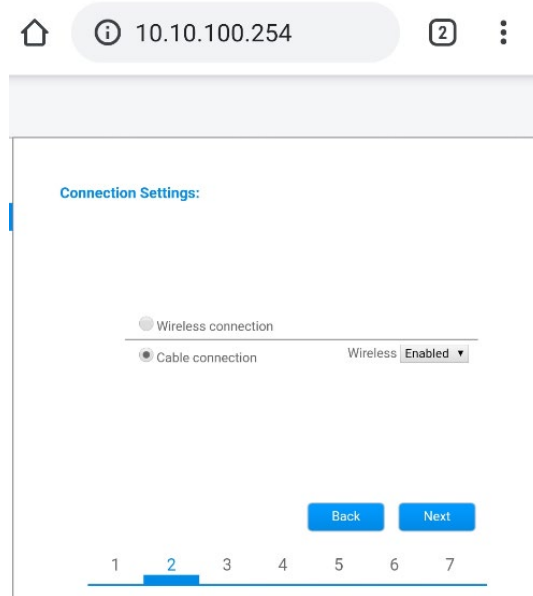


Figure 159 – Page de sélection de la connexion via le câble de réseau

11) S'assurer que l'option « Activer » est sélectionnée pour obtenir automatiquement l'adresse IP du routeur, puis cliquer sur « Next ».

Please fill in the following information:

Obtain an IP address automatically	Enable ▾
IP address	0.0.0.0
Subnet mask	0.0.0.0
Gateway address	0.0.0.0
DNS server address	

Back

Next

1 2 3 4 **5** 6 7

Figure 160 – Écran d’activation pour obtenir automatiquement l’adresse IP (5)

12) Cliquer sur « Next » sans apporter aucune modification.

#### Enhance Security

You can enhance your system security by choosing the following methods

- Hide AP
- Change the encryption mode for AP
- Change the user name and password for Web server

Back

Next

1 2 3 4 5 **6** 7

Figure 161 – Écran de configuration des options de sécurité (6)

13) La procédure de configuration se termine en cliquant sur OK comme indiqué sur la page suivante.

Configuration completed!

Click OK, the settings will take effect and the system will restart immediately.

If you leave this interface without clicking OK, the settings will be ineffective.

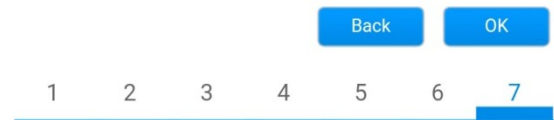


Figure 162 – Écran de fin de la configuration (7)

14) Si la procédure de configuration a abouti, la page suivante s'affichera.

Si cette page n'apparaît pas, essayer de mettre à jour la page du navigateur. La page qui s'affiche invite à fermer manuellement la page ; fermer ainsi la page présente en arrière-plan ou utiliser la touche fermer du PC.

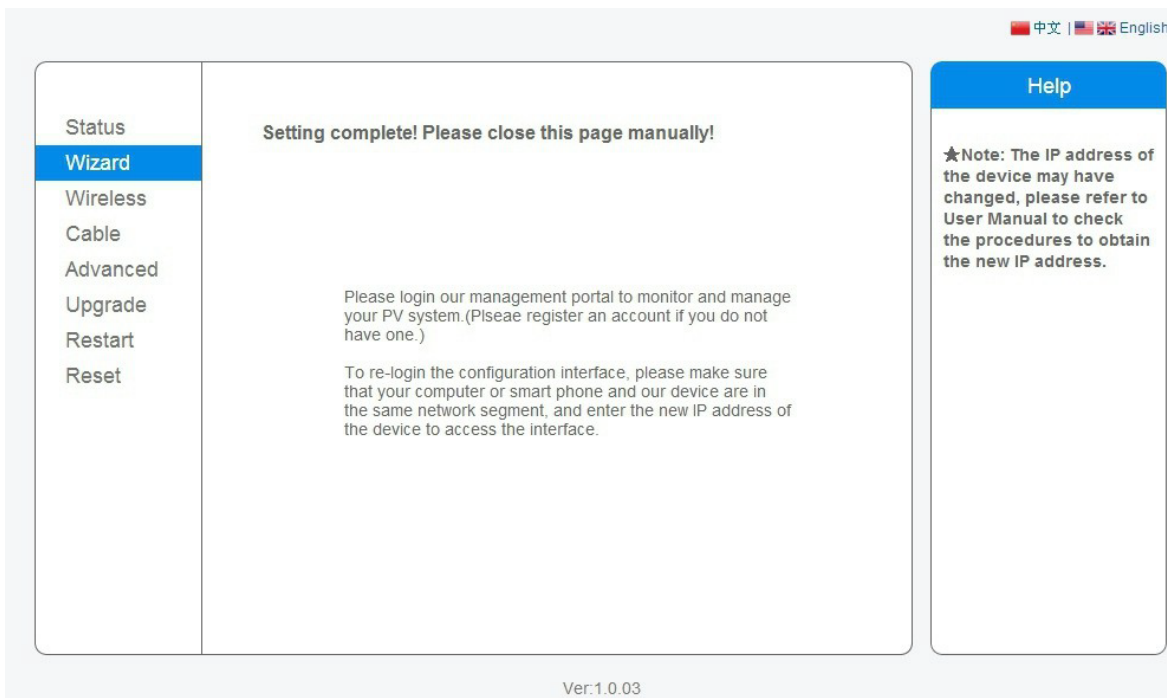


Figure 163 – Écran de confirmation de la configuration

### 13.3.6. Vérification de la configuration correcte du datalogger

Attendre deux minutes après avoir terminé la configuration du dispositif.  
Vérifier tout d'abord que la led LINK sur le dispositif est allumée et fixe.



Figure 164 – Led qui indique la configuration correcte du datalogger

Accéder à nouveau à l'adresse IP 10.10.100.254 en saisissant « admin », à la fois comme nom d'utilisateur et mot de passe. Une fois connecté, la page d'État s'affiche où il est possible de vérifier les informations suivantes :

- Vérifier Wireless STA mode (si le datalogger a été configuré via Wi-Fi)
  - Router SSID > Nom du routeur
  - Signal Quality > différente de 0 %
  - IP address > différente de 0.0.0.0
- Vérifier Cable mode (si le datalogger a été configuré via câble Ethernet)
  - IP address > différente de 0.0.0.0
- Vérifier Remote server information
  - Remote server A > Pingable

#### Device information

Device serial number	508263482
Firmware version	H4.01.51MW.2.01W1.0.74(2019-03-143-D)
Wireless AP mode	<b>Enable</b>
SSID	AP_508263482
IP address	10.10.100.254
MAC address	BC:54:F9:F6:B9:74
Wireless STA mode	<b>Enable</b>
Router SSID	iPhone di Giacomo
Signal quality	100%
IP address	172.20.10.10
MAC address	BC:54:F9:F6:B9:75
Cable mode	<b>Disable</b>
IP address	
MAC address	

#### Connected Inverter

Type	ZCS
Number	1
Inverter serial number	ZA1ES111G8R273 ▾
Firmware version (main)	V550
Firmware version (slave)	---
Inverter model	ZA1ES111
Rated power	1 00 W
<b>Current power</b>	<b>0 W</b>
<b>Yield today</b>	<b>0 kWh</b>
<b>Total yield</b>	<b>0 kWh</b>
<b>Alerts</b>	<b>F12F14</b>
<b>Last updated</b>	<b>0 min ago</b>

#### Remote server information

Remote server A	Pingable
-----------------	----------

Figure 165 – Écran principal d'état et vérification de la configuration correcte

Cable mode	<b>Enable</b>
IP address	192.168.0.177
MAC address	BC:54:F9:F6:B9:77

Figure 166 – Écran principal d'état et vérification de la configuration correcte

Si dans la page d'état, l'option Remote Server A indique encore « Unpingable » (non pingable), la configuration n'a pas abouti à cause, par exemple, d'une erreur de saisie du mot de passe du routeur ou de la déconnexion du dispositif en phase de connexion.

Dans ce cas, il faut réinitialiser le dispositif :

- Sélectionner la touche « Reset » dans la colonne de gauche



- Confirmer en appuyant sur la touche OK
- Fermer la page web et accéder de nouveau à la page d'état. À ce stade, il est possible de répéter la procédure de configuration.

The screenshot shows a web interface with a left-hand navigation menu and a main content area. The menu items are: Status, Wizard, Wireless, Cable, Advanced, Upgrade, Restart, and **Reset** (highlighted in blue). The main content area is titled "Restore factory setting" and contains the following text:

**★Important:**

After restoring factory settings, all users' configuration be deleted. You can reconfigure it on <http://10.10.100.2> Account and password are both "admin".

Are you sure to reset now?

At the bottom of the main content area, there are two blue buttons: "OK" and "Back".

Figure 167 – Page de réinitialisation

## 13.4. Dispositifs ZSM-RMS001/M200 et ZSM-RMS001/M1000

### 13.4.1. Description mécanique et interfaces datalogger

Dimensions mécaniques : 127 x 134 x 52 mm

Indice de protection IP20

Les ports utilisables sont les suivants :

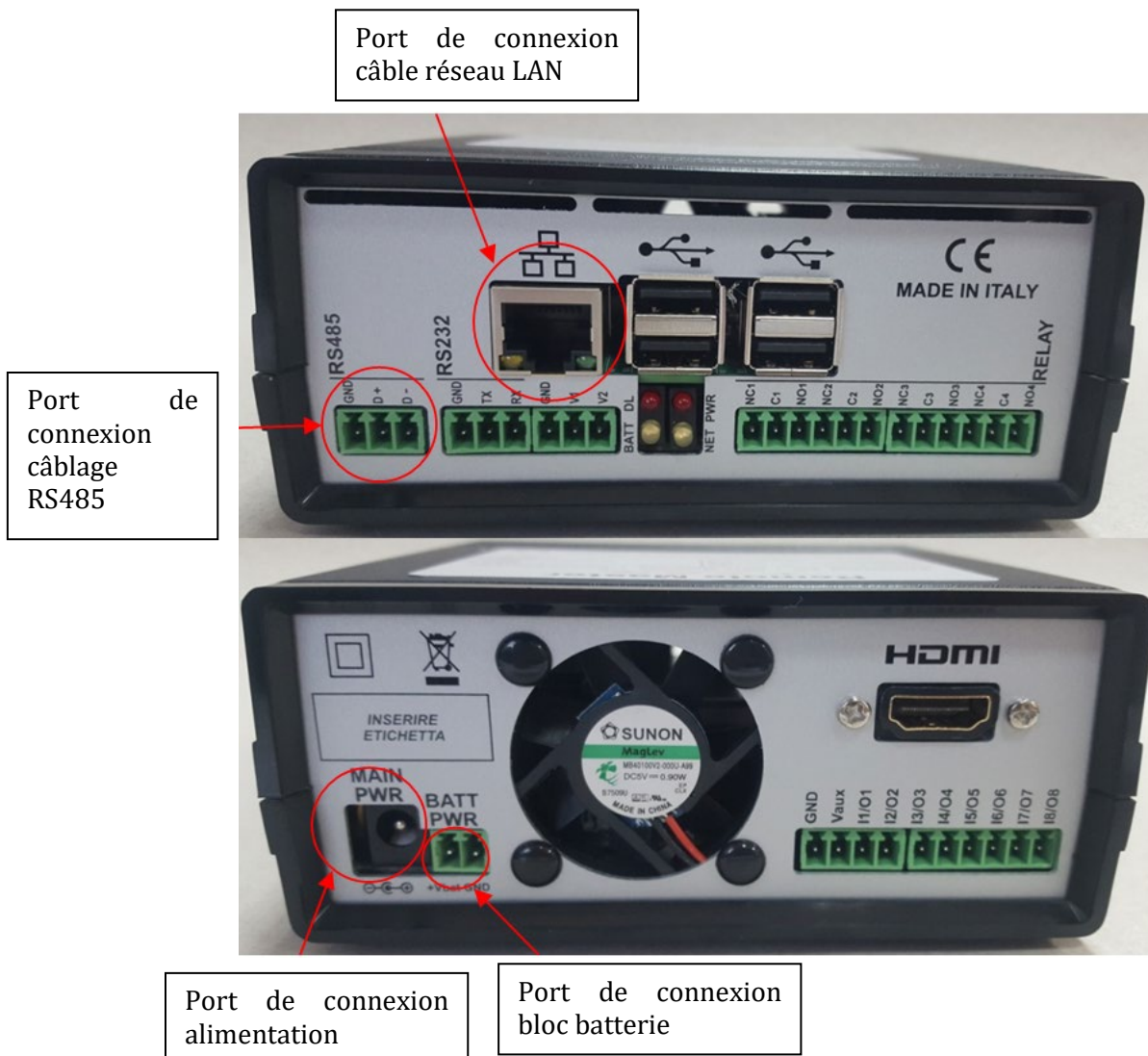


Figure 168 : Vue arrière datalogger

### 13.4.2. Connexion du datalogger avec les onduleurs

Pour la connexion aux onduleurs il est prévu une communication série au moyen d'un câble RS485. Pour la connexion aux onduleurs, il n'est pas nécessaire de connecter le câble GND. Effectuer les connexions comme indiqué dans le tableau ci-dessous.

CÔTÉ DATALOGGER	Signal BUS	CÔTÉ CAPTEUR (ZSM-IRR-TEMP-LM2)	CÔTÉ ONDULEUR
Borne <b>D+</b>	+	Borne RS485+/ <b>B</b>	Borne <b>+Tx</b>
Borne <b>D-</b>	-	Borne RS485-/ <b>A</b>	Borne <b>-Tx</b>

Tableau 3 : Connexion du datalogger avec les onduleurs

### 13.4.3. Connexion à internet via câble Ethernet

Pour pouvoir afficher les données mesurées et élaborées par le datalogger dans le portail il faut se connecter à internet via le câble du réseau LAN et ouvrir les ports du routeur suivants :

- Ports pour la VPN : 22 et 1194
- Ports http : 80
- Ports DB : 3050
- Ports ftp : 20 et 21

La configuration de réseau local standard du dispositif est en DHCP et aucun port de communication ne doit être activé sur le routeur. Si l'on souhaite configurer une adresse de réseau fixe, celle-ci doit être fournie en phase de commande en même temps que l'adresse du dispositif passerelle.

### 13.4.4. Connexion de l'unité d'alimentation et du bloc batterie au datalogger

Après avoir connecté le câble RS485 Half Duplex, il faut alimenter le datalogger en connectant le connecteur de l'unité d'alimentation fournie dans l'emballage à l'entrée MAIN PWR (12V DC - 1A).

Pour prévenir les éventuels vides de tension et/ou l'absence d'énergie électrique, il est opportun de connecter également le bloc batterie présent lui aussi dans l'emballage. Ce dernier doit être connecté aux entrées +V<sub>bat</sub> et GND du connecteur BATT PWR, respectivement positif et négatif (rouge à l'entrée +V<sub>bat</sub> et noir à l'entrée GND).

Le bloc batterie (ZSM-UPS-001) peut être acheté séparément.

### 13.4.5. Connexion du capteur de rayonnement solaire et de la température de la cellule LM2-485 PRO au datalogger

Pour une installation correcte, il faut connecter à la fois les câbles de signal du capteur et les câbles d'alimentation.



En particulier, pour les câbles de signal, il faut connecter le capteur, comme indiqué dans le tableau ci-dessous, en mode cascade avec les autres dispositifs du bus RS485.

CÔTÉ DATALOGGER	Signal BUS	CÔTÉ CAPTEUR (ZSM-IRR-TEMP-LM2)	CÔTÉ ONDULEUR
Borne <b>D+</b>	+	Borne RS485+/ <b>B</b>	Borne <b>+Tx</b>
Borne <b>D-</b>	-	Borne RS485-/ <b>A</b>	Borne <b>-Tx</b>

Pour l'alimentation du capteur, on pourra opter en revanche pour une connexion directe au datalogger, conformément au tableau ci-dessous, ou utiliser une alimentation extérieure +12 Vdc.

CÔTÉ DATALOGGER	CÔTÉ CAPTEUR
Borne <b>V1</b> (tension de sortie 12 Vdc)	Borne <b>Rouge +12V</b>
Borne <b>GND</b> (GND/RTN)	Borne <b>Noire 0 V</b>
Borne <b>V2</b> (tension pilotable 12 Vdc)	

Tableau 4 : Connexion électrique du capteur au datalogger (alimentation)

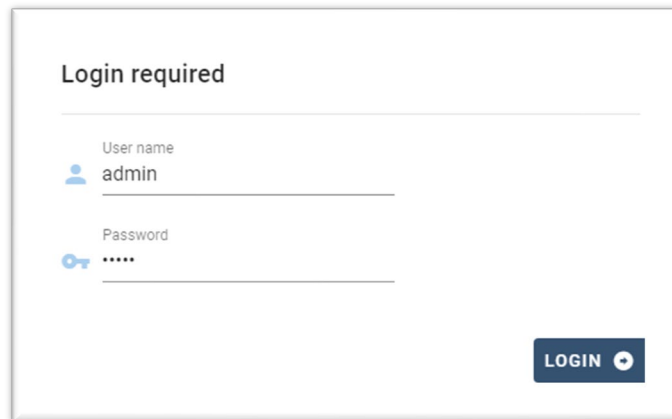
La stabilité de la communication est garantie en termes de signal et d'alimentation, jusqu'à 200 m, en utilisant

le câble RS485 type Te.Co. 15166 (2x2x0,22+1x0,22)ST/PU.

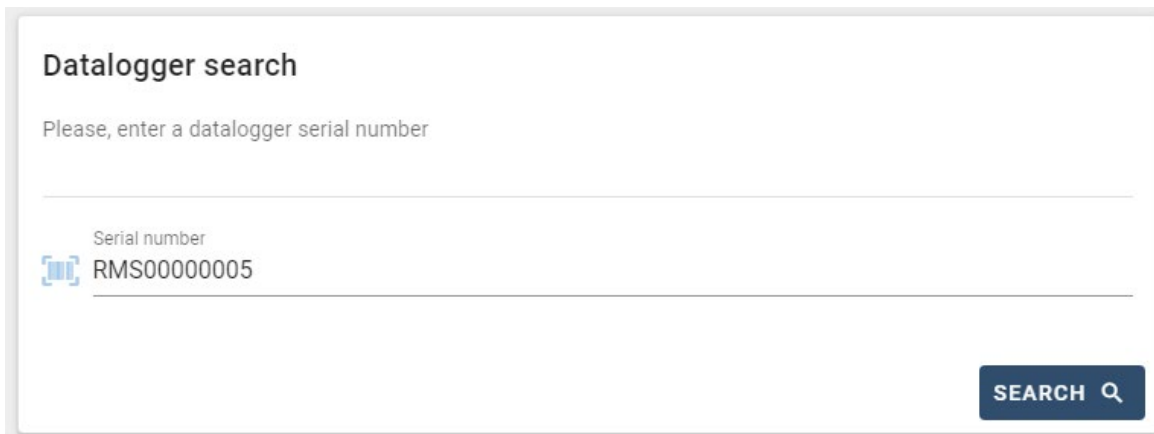
Pour les distances plus longues, il est conseillé d'effectuer la connexion au datalogger côté signal, et la connexion à l'alimentation +12V via une unité d'alimentation extérieure.

### 13.4.6. Configuration Datalogger

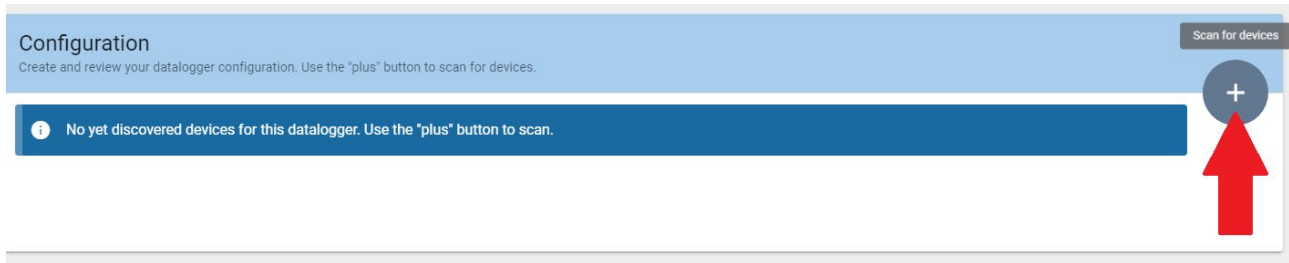
Se connecter au site [dlconfig.it](http://dlconfig.it) et s'identifier en utilisant les données temporaires Nom d'utilisateur = admin et Mot de passe = admin.



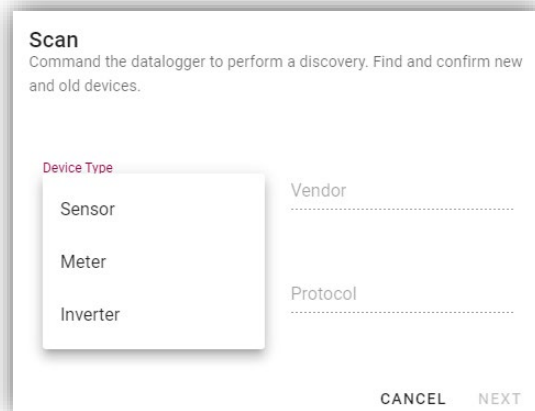
Dans la page suivante, saisir le numéro de série (S/N) du datalogger à configurer et appuyer sur la touche « SEARCH ».



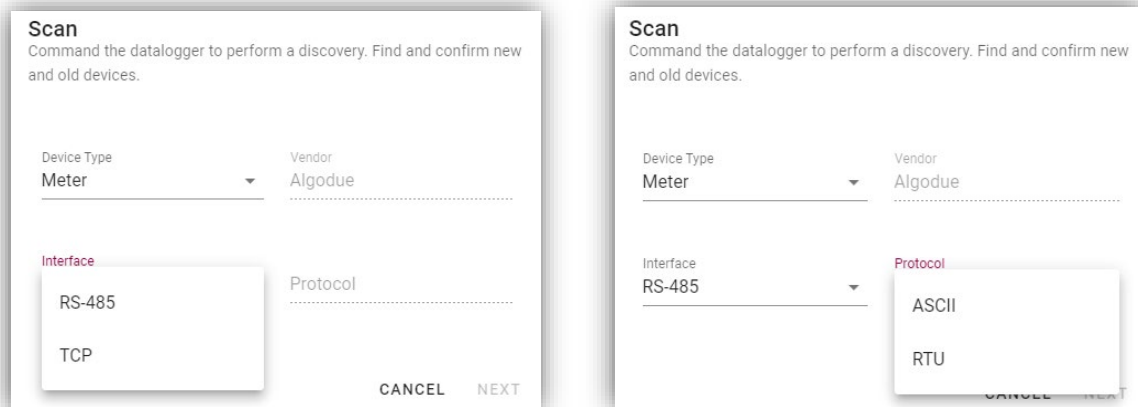
Ensuite, dans la page de configuration, il est possible de rechercher les dispositifs connectés au datalogger (onduleur, meter ou capteurs) en cliquant sur la touche +, comme sur la figure.



Une fenêtre s'affiche où, pour chaque type de dispositif connecté, il faut effectuer une recherche spécifique, après avoir indiqué la plage d'adresses associées à ces dispositifs.



S'il y a un Meter parmi les dispositifs connectés au Datalogger en question, il faudra sélectionner le type d'interface de communication meter/datalogger et le protocole de communication correspondant.



Une fois cette opération terminée, il faut mettre à jour la nouvelle configuration en appuyant sur la touche « confirm », qui permettra de sauvegarder définitivement les dispositifs associés au datalogger.

**Confirm changes**

State

---

Confirming new  1


---

Total now  1

**CONFIRM**

À partir de ce moment, le datalogger est correctement configuré (tous les dispositifs doivent être dans l'état « saved ») et par conséquent, le client pourra créer un nouveau système sur le portail ZCS Azzurro, auquel associer le datalogger ainsi que les dispositifs qui y sont connectés.

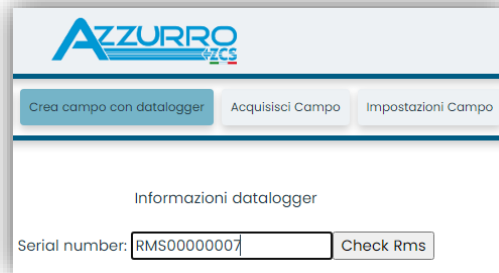
**Configuration**  
Create and review your datalogger configuration. Use the "plus" button to scan for devices.

Scan for devices 

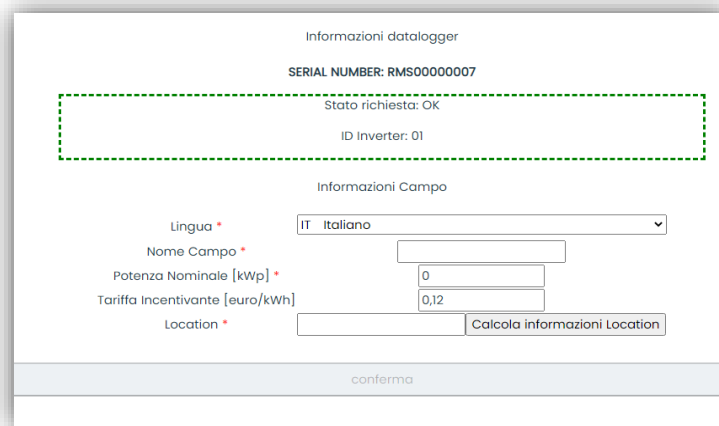
Device Type	Direction	Vendor	Interface	Protocol	Serial number	Slave Id	Status	
Inverter		ZCS	RS-485	RTU	ZM1ES030JC4258	1	Saved	⋮

### 13.4.7. Configuration Datalogger sur le portail ZCS Azzurro

Accéder au portail ZCS Azzurro (<https://www.zcsazzurroportal.com>). Pour les nouveaux utilisateurs, cliquer sur « Sign up now » pour s'enregistrer sur le portail en saisissant l'e-mail, le nom d'utilisateur et le mot de passe de référence. Après avoir effectué la connexion au portail, cliquer sur la touche « panneau de configuration », sélectionner l'option « Créer champ avec Datalogger ». L'opération de « Création nouveau champ » ne sera possible que si l'utilisateur, selon ses privilèges, a la possibilité d'acquérir de nouveaux champs (au moment de l'enregistrement la limite est égale à 1, pour augmenter la limite il faut effectuer une mise à niveau).



Saisir le numéro de série (S/N) du datalogger de référence et appuyer sur la touche « check RMS ». Si le datalogger a été configuré correctement, une page s’ouvre où saisir les informations relatives au champ à installer.

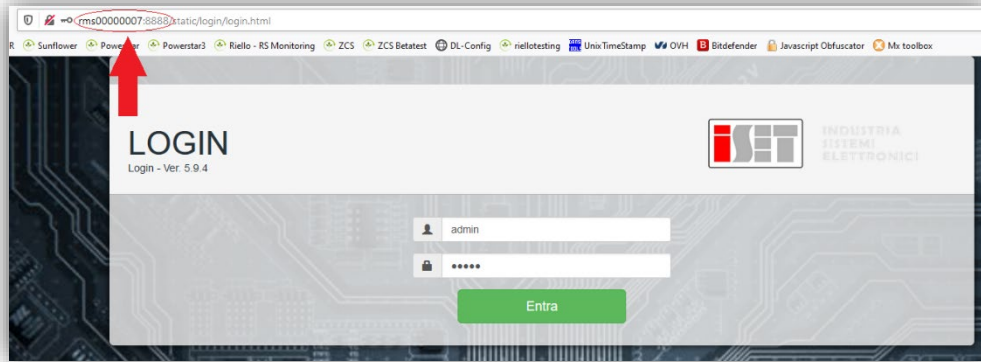


Après avoir indiqué l’« emplacement », là où se trouve le champ, il faut appuyer sur la touche « Calculer informations emplacement », pour permettre au système de trouver la latitude, la longitude et le fuseau horaire du système. À la fin, il faut appuyer sur « confirmer » pour terminer la configuration du champ. Il suffit d’attendre quelques minutes pour pouvoir observer le flux de données sur le portail ZCS Azzurro.

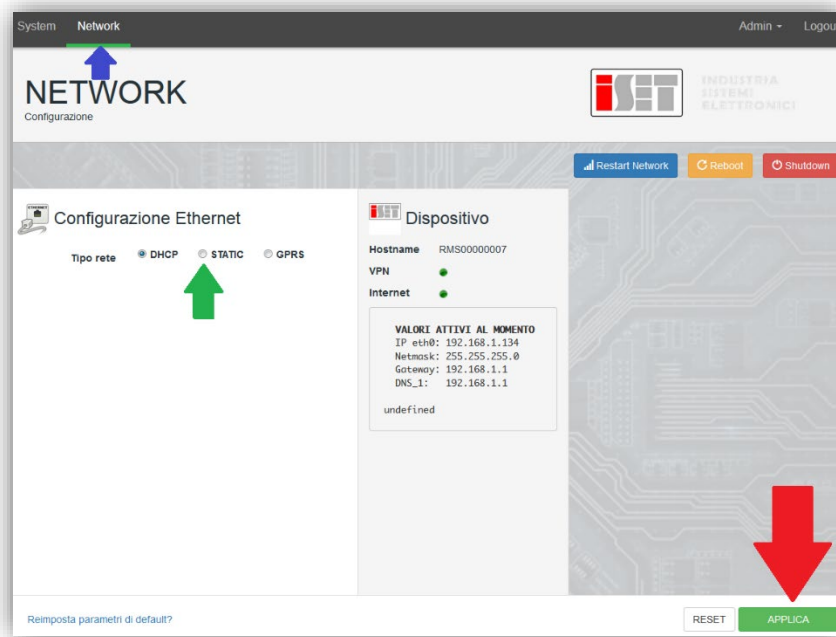
**ATTENTION : La donnée concernant l’emplacement est fondamentale pour le fonctionnement correct du datalogger dans le système ZCS. Il faut le définir avec le plus grand soin.**

### 13.4.8. Configuration de réseau

Au moment de l’achat, le Datalogger est configuré en DHCP, c’est-à-dire en configuration dynamique. Toutefois, si l’on veut utiliser pour le Datalogger une configuration statique, il est possible d’accéder à la page internet en utilisant le lien RMSxxxxxxxx:8888, comme l’indique la figure (par ex. RMS00000007).



En saisissant les données d'identification nom d'utilisateur = admin et mot de passe = admin, il est possible de modifier la configuration, de dynamique à statique, en sélectionnant la fenêtre network (voir **flèche bleue**) puis l'option « STATIC » (voir **flèche verte**).



Pour terminer l'opération, cliquer sur la touche « Appliquer » (voir **flèche rouge**).

### 13.4.9. Surveillance en mode local

Grâce au datalogger, il sera possible d'obtenir un système de surveillance supplémentaire (**surveillance en mode local**), utilisable sur une page web en mode local (et donc fonctionnant même sans connexion à internet), pouvant être consulté depuis n'importe quel dispositif présent dans le même réseau local que le datalogger.

### 13.4.10. Conditions pour l'installation de la surveillance en mode local

Pour que le système de surveillance soit installé en mode local, sur le datalogger, le client doit garantir que :

- Le datalogger est connecté en réseau local et à internet (la connexion à internet est nécessaire uniquement dans la phase d'installation et de configuration du système de surveillance en mode local).
- Une adresse statique est disponible (qu'il devra fournir), avec passerelle et masque de sous-réseau servant à afficher la page en mode local.

### 13.4.11. Caractéristiques de la surveillance en mode local

Avec la surveillance en mode local, il est possible, en aval de l'installation et de la configuration, de contrôler les paramètres fondamentaux du système photovoltaïque, même en l'absence de connexion à internet, depuis n'importe quel dispositif relié au même réseau local.

En particulier, il est possible de contrôler les puissances et l'énergie des onduleurs et des systèmes de stockage au cours des 7 derniers jours. De plus, il est possible de visualiser les éventuelles alarmes et d'autres informations telles que la température, le pic de puissance quotidienne, le gain et l'économie de CO<sub>2</sub>.

Ci-après un exemple de page de surveillance en mode local.



Figure 169 : Exemple de page de surveillance en mode local

## 14. Termes et conditions de garantie

Pour consulter les « Termes et conditions de garantie » offerts par ZCS Azzurro, se référer à la documentation présente à l'intérieur de la boîte du produit et à celle présente sur le site [www.zcsazzurro.com](http://www.zcsazzurro.com).



---

THE INVERTER THAT LOOKS AT THE FUTURE

**[zcsazzurro.com](http://zcsazzurro.com)**



Zucchetti Centro Sistemi S.p.A.  
Green Innovation Division  
Palazzo dell'Innovazione - Via Lungarno, 167  
52028 Terranuova Bracciolini - Arezzo, Italy  
[zcscompany.com](http://zcscompany.com)

