



USER'S MANUAL



THREE-PHASE HYBRID STORAGE INVERTERS

3PH HYD 30000-HYD60000-ZSR



ZUCCHETTI
Centro Sistemi





ZUCCHETTI
Centro Sistemi



Falownik hybrydowy 3PH HYD30000-HYD60000-ZSR Instrukcja obsługi





ZAWARTOŚĆ

| | | |
|----------|---|-----------|
| 1 | Informacje o niniejszej instrukcji | 5 |
| 1.1 | Oświadczenie o prawach autorskich | 5 |
| 1.2 | Prezentacja ostrzeżeń | 6 |
| 1.3 | Prezentacja instrukcji działania | 7 |
| 1.4 | Uwaga | 7 |
| 2 | Podstawowe informacje dotyczące bezpieczeństwa | 8 |
| 2.1 | Informacje dotyczące bezpieczeństwa | 8 |
| 2.2 | Symbole i znaki | 13 |
| 3 | Cechy produktu | 16 |
| 3.1 | Informacje o produkcie | 16 |
| 3.2 | Wymiary produktu | 17 |
| 3.3 | Oznakowanie urządzenia | 18 |
| 3.4 | Schemat blokowy instalacji elektrycznej | 18 |
| 3.5 | Tryby pracy | 19 |
| 4 | Instalacja | 26 |
| 4.1 | Informacje dotyczące instalacji | 26 |
| 4.2 | Procedura instalacji | 27 |
| 4.3 | Kontrola przed montażem | 27 |
| 4.4 | Połączenia | 30 |
| 4.5 | Narzędzia | 31 |
| 4.6 | Wymagania dotyczące środowiska instalacji | 32 |
| 4.7 | Miejsce instalacji | 33 |
| 4.8 | Rozpakowywanie falownika | 36 |
| 4.9 | Instalacja falownika | 37 |
| 4.10 | Konfiguracje Akumulator do falownika | 40 |
| 5 | Połączenia elektryczne | 42 |



| | | |
|------|---|----|
| 5.1 | Wskazówki dotyczące bezpieczeństwa | 42 |
| 5.2 | Przegląd okablowania | 44 |
| 5.3 | Topologia elektryczna | 45 |
| 5.4 | Inteligentny licznik/CT | 47 |
| 5.5 | Podłączenie elektryczne | 52 |
| 5.6 | Podłączanie kabli PE | 52 |
| 5.7 | Podłączanie kabla DC dla modułów PV i akumulatora | 54 |
| 5.8 | Podłączanie kabli zasilających AC | 58 |
| 5.9 | Instalacja złącza AC | 60 |
| 5.10 | Interfejsy komunikacyjne | 62 |
| 5.11 | Funkcja ograniczenia mocy | 87 |
| 5.12 | Monitorowanie systemu | 88 |
| 5.13 | Instalacja Wi-Fi | 89 |

6 Instalacja systemu ZCB8000-64/80/96 kWh 120

| | | |
|------|--|-----|
| 6.1 | Instrukcje systemu szafy | 120 |
| 6.2 | Wymagania instalacyjne systemu szafy | 121 |
| 6.3 | Przegląd produktu systemu szafy | 123 |
| 6.4 | Kontrola dostawy systemu szafy: | 124 |
| 6.5 | Instalacja systemu szafy: | 127 |
| 6.6 | Podnoszenie i transport za pomocą podnośnika systemu szafy: | 128 |
| 6.7 | Instalacja systemu magazynowania systemu szafy: | 130 |
| 6.8 | Instalacja zestawu daszku przeciwsłonecznego systemu szafy | 132 |
| 6.9 | Instalacja uchwyty falownika fotowoltaicznego (system szafy) | 132 |
| 6.10 | Instalacja przepustów kablowych systemu magazynowania (system szafy) | 133 |
| 6.11 | Instalacja przewodu uziemiającego systemu magazynowania (system szafy) | 134 |
| 6.12 | Instalacja rury odpływowej systemu klimatyzacji (system szafy) | 134 |
| 6.13 | Instalacja przewodów połączeniowych (system szafy) | 135 |
| 6.14 | Uruchomienie | 140 |

7 Uruchomienie falownika 141

Instrukcja obsługi AZZURRO_3PH_HYD 30000-60000_ZSR
Wersja 1.0 15/05/2026

2





| | | |
|-----------|---|------------|
| 7.1 | Test bezpieczeństwa przed uruchomieniem | 141 |
| 7.2 | Sprawdź ponownie | 141 |
| 7.3 | Uruchamianie falownika | 142 |
| 7.4 | Konfiguracja początkowa | 142 |
| 8 | Działanie urządzenia | 144 |
| 8.1 | Panel sterowania i pole wyświetlacza | 144 |
| 8.2 | Standardowy wyświetlacz | 145 |
| 8.3 | Tryby magazynowania energii | 146 |
| 8.4 | Menu „Aktualizacja oprogramowania układowego” | 159 |
| 9 | Rozwiązywanie problemów Obsługa | 162 |
| 9.1 | Rozwiązywanie problemów z | 162 |
| 9.2 | Lista błędów | 164 |
| 9.3 | Konserwacja | 177 |
| 10 | Dane techniczne | 178 |
| 11 | Deinstalacja | 183 |
| 11.1 | Kroki deinstalacji | 183 |
| 11.2 | opakowania | 183 |
| 11.3 | Przechowywanie | 183 |
| 11.4 | Utylizacja | 183 |
| 12 | Warunki gwarancji | 185 |



Ogólne instrukcje

Niniejsza instrukcja zawiera ważne wskazówki dotyczące bezpieczeństwa, których należy przestrzegać podczas instalacji i konserwacji urządzenia.

Proszę zachować te instrukcje!

Niniejsza instrukcja stanowi integralną część urządzenia i musi być zawsze dostępna dla wszystkich osób mających kontakt z urządzeniem. Instrukcja musi zawsze towarzyszyć urządzeniu, nawet w przypadku przekazania go innemu użytkownikowi lub zakładowi.

Oświadczenie dotyczące praw autorskich

Prawa autorskie do niniejszej instrukcji należą do firmy Zucchetti Centro Sistemi S.p.A. Żadna część niniejszej instrukcji (w tym oprogramowanie itp.) nie może być kopiowana, reprodukowana ani rozpowszechniana w jakiegokolwiek formie lub w jakikolwiek sposób bez zgody firmy Zucchetti Centro Sistemi S.p.A. Wszelkie prawa zastrzeżone. Firma ZCS zastrzega sobie prawo do ostatecznej interpretacji. Niniejsza instrukcja może ulec zmianie w oparciu o opinie użytkowników, instalatorów lub klientów. Najnowszą wersję można znaleźć na naszej stronie internetowej <http://www.zcsazzurro.com>.

Pomoc techniczna

ZCS oferuje wsparcie i doradztwo techniczne, dostępne po wysłaniu zapytania bezpośrednio ze strony internetowej www.zcsazzurro.com

Na terenie Włoch dostępny jest bezpłatny numer telefonu: 800 72 74 64.



1 Informacje o niniejszej instrukcji

Niniejsza instrukcja instalacji i obsługi (zwana dalej instrukcją) opisuje procedury instalacji, podłączenia elektrycznego, uruchomienia, konserwacji i usuwania usterek następujących produktów:

AZZURRO 3PH HYD 30000 ZSR,

AZZURRO 3PH HYD 40000 ZSR,

AZZURRO 3PH HYD 50000 ZSR,

AZZURRO 3PH HYD 60000 ZSR.

- ▶ Przed użyciem należy uważnie przeczytać niniejszą instrukcję i zachować ją do wykorzystania w przyszłości!
- ▶ Niniejsza instrukcja stanowi integralną część urządzenia.
- ▶ Niniejszą instrukcję należy przechowywać w pobliżu urządzenia, również w przypadku przekazania go innemu użytkownikowi lub przeniesienia w inne miejsce.

Niniejsza instrukcja zawiera ważne informacje dotyczące bezpieczeństwa instalacji, obsługi i konserwacji urządzenia.

- ▶ Należy zapoznać się ze wszystkimi podanymi informacjami dotyczącymi bezpieczeństwa i przestrzegać ich.

Zakupione produkty, usługi lub funkcje podlegają umowom handlowym i warunkom firmy. Wszystkie lub część produktów i usług opisanych w niniejszym dokumencie mogą nie być objęte zakresem zakupu. O ile umowa nie zawiera dodatkowych warunków, firma nie składa żadnych oświadczeń ani gwarancji dotyczących treści niniejszego dokumentu.

1.1 Oświadczenie o prawach autorskich

Prawa autorskie do niniejszej instrukcji należą do firmy Zucchetti Centro Sistemi Spa. Nie może ona być kopiowana – ani w całości, ani w części – przez firmy lub osoby fizyczne (w tym oprogramowanie itp.) i nie może być reprodukowana ani rozpowszechniana w żadnej formie ani za pomocą odpowiednich środków.

Zucchetti Centro Sistemi Spa zastrzega sobie prawo do ostatecznej interpretacji. Niniejsza instrukcja może zostać zmieniona w wyniku opinii użytkowników lub klientów.


Najnowszą wersję można znaleźć na naszej stronie internetowej:
<https://www.zcsazzurro.com>.

1.2 Prezentacja ostrzeżeń

Niniejsza instrukcja zawiera informacje dotyczące bezpiecznej obsługi i wykorzystuje symbole w celu zapewnienia bezpieczeństwa osób i mienia, a także wydajnej pracy falownika.

- Aby zapobiec obrażeniom ciała lub uszkodzeniom mienia, należy uważnie przeczytać poniższe objaśnienia symboli.

1.2.1 Symbol ostrzegawczy

| | |
|---|---|
|  | <p>Ogólny symbol zagrożenia ostrzega przed ryzykiem poważnych obrażeń w połączeniu z sygnałami ostrzegawczymi „UWAGA”, „OSTRZEŻENIE” i „NIEBEZPIECZEŃSTWO”.</p> |
|---|---|

1.2.2 Słowa ostrzegawcze

| | |
|-----------------------|--|
| <p>DANGER</p> | <p>Wskazuje na niebezpieczną sytuację, która, jeśli nie zostanie uniknięta, spowoduje śmierć lub poważne obrażenia.</p> |
| <p>WARNING</p> | <p>Wskazuje na niebezpieczną sytuację, która, jeśli nie zostanie uniknięta, może spowodować śmierć lub poważne obrażenia.</p> |
| <p>CAUTION</p> | <p>Wskazuje sytuację niebezpieczną, która, jeśli nie zostanie uniknięta, może spowodować niewielkie lub umiarkowane obrażenia.</p> |
| <p>NOTICE</p> | <p>Wskazuje na niebezpieczeństwo, które powoduje uszkodzenie lub zniszczenie falownika.</p> |

1.2.3 Ostrzeżenia dotyczące poszczególnych sekcji

Ostrzeżenia sekcyjne odnoszą się do całej sekcji i mają następującą strukturę:

| |
|--|
|  OSTRZEŻENIE |
| <p>Rodzaj i źródło zagrożenia</p> |



Konsekwencje nieprzestrzegania

- ▶ Unikanie zagrożenia

1.2.4 Ostrzeżenia osadzone

Wbudowane ostrzeżenia są częścią sekwencji czynności i umieszczane są bezpośrednio przed niebezpiecznym krokiem.

WARNING Połączenie rodzaju/źródła zagrożenia, konsekwencji nieprzestrzegania i sposobów uniknięcia zagrożenia.

1.3 Prezentacja instrukcji działania

W tabeli przedstawiono sekwencję kroków działania:

| Symbol | Funkcja |
|----------------|---|
| ✓ | Opisuje wymagane działanie |
| 1. 2. 3. | Jest to sekwencja czynności, które należy wykonać krok po kroku |
| ▶ | Jest to pojedynczy krok |
| ↳ | Opisuje wynik działania |

1.4 Uwaga

Uwagi są przedstawione w szarym pasku.

- ▶ Zawiera wskazówki niezbędne do optymalnego działania produktu.

2 Podstawowe informacje dotyczące bezpieczeństwa



- ▶ W przypadku jakichkolwiek pytań lub problemów po przeczytaniu poniższych informacji prosimy o kontakt z firmą Zucchetti Centro Sistemi Spa.

W niniejszym rozdziale szczegółowo opisano informacje dotyczące bezpieczeństwa związane z instalacją i obsługą urządzenia.

2.1 Informacje dotyczące bezpieczeństwa

Przed rozpoczęciem instalacji urządzenia i usuwaniem usterek należy zapoznać się z instrukcjami zawartymi w niniejszej instrukcji obsługi oraz odpowiednimi symbolami bezpieczeństwa w niniejszym rozdziale.

Przed podłączeniem do sieci energetycznej należy uzyskać oficjalne zezwolenie od lokalnego operatora sieci energetycznej zgodnie z odpowiednimi wymogami krajowymi i stanowymi. Ponadto obsługa urządzenia może być wykonywana wyłącznie przez wykwalifikowanych elektryków.

W przypadku konieczności przeprowadzenia konserwacji lub naprawy należy skontaktować się z najbliższym autoryzowanym centrum serwisowym. Informacje na temat najbliższego autoryzowanego centrum serwisowego można uzyskać u sprzedawcy. **NIE** należy samodzielnie naprawiać urządzenia, ponieważ może to spowodować obrażenia ciała lub uszkodzenie mienia.

Przed zainstalowaniem urządzenia lub przeprowadzeniem konserwacji należy otworzyć przełącznik PV w celu odcięcia napięcia prądu stałego generatora PV. Napięcie prądu stałego można również wyłączyć, otwierając przełącznik PV w skrzynce przyłączeniowej generatora. Niezastosowanie się do tego zalecenia może spowodować poważne obrażenia.



2.1.1 Wykwalifikowany personel

Personel odpowiedzialny za obsługę i konserwację urządzenia musi posiadać kwalifikacje, kompetencje i doświadczenie wymagane do wykonywania opisanych zadań, a także być w stanie w pełni zrozumieć wszystkie instrukcje zawarte w niniejszej instrukcji obsługi. Ze względów bezpieczeństwa falownik ten może być instalowany wyłącznie przez wykwalifikowanego elektryka, który:

- ▶ przeszedł szkolenie z zakresu bezpieczeństwa pracy, a także instalacji i uruchamiania systemów elektrycznych.
- ▶ zna lokalne przepisy, normy i regulacje operatora sieci.

Zucchetti Centro Sistemi Spa nie ponosi odpowiedzialności za zniszczenie mienia lub obrażenia ciała personelu spowodowane niewłaściwym użytkowaniem.

2.1.2 Wymagania instalacyjne

Proszę zainstalować falownik zgodnie z informacjami zawartymi w poniższej sekcji. Zamontować falownik na odpowiednim obiekcie o wystarczającej nośności (np. ściany, ramy fotowoltaiczne itp.) i upewnić się, że falownik jest ustawiony pionowo. Wybrać odpowiednie miejsce do instalacji urządzeń elektrycznych. Upewnić się, że jest wystarczająco dużo miejsca na wyjście awaryjne, które jest odpowiednie do konserwacji. Zapewnić odpowiednią wentylację, aby zagwarantować cyrkulację powietrza do chłodzenia falownika.

2.1.3 Wymagania dotyczące transportu

Opakowanie fabryczne zostało specjalnie zaprojektowane, aby zapobiec uszkodzeniom podczas transportu, tj. gwałtownym wstrząsom, wilgoci i wibracjom. Nie wolno jednak instalować urządzenia, jeśli jest ono widocznie uszkodzone. W takim przypadku należy niezwłocznie powiadomić odpowiedzialną firmę transportową.

2.1.4 Wymagania dotyczące przechowywania

Jeśli urządzenie nie będzie już używane lub ma być przechowywane przez dłuższy czas, upewnij się, że opakowanie jest nienaruszone. Przechowuj urządzenie w dobrze wentylowanym pomieszczeniu, które nie spowoduje uszkodzenia jego elementów.

Przechowuj w czystym i suchym miejscu, chroniąc przed kurzem i wilgocią. Nie narażaj na działanie deszczu lub erozji spowodowanej wodą gruntową.

Nie przechylaj ani nie odwracaj pudełka. Podczas układania w stosy należy ostrożnie umieszczać falownik, aby uniknąć obrażeń ciała lub uszkodzenia urządzenia spowodowanych jego przewróceniem. Maksymalna liczba warstw w stosie nie może przekraczać 5.

Temperatura przechowywania powinna wynosić około -40°C~70°C. Wilgotność względna 5%~95% bez kondensacji.

Przed ponownym uruchomieniem sprzętu, który był wyłączony z eksploatacji przez dłuższy czas, należy go dokładnie sprawdzić.

2.1.5 Etykiety na urządzeniu

Etykiety NIE mogą być zasłonięte przez przedmioty i ciała obce (szmaty, pudełka, urządzenia itp.); należy je regularnie czyścić i utrzymywać w stanie dobrze widocznym przez cały czas.

2.1.6 Podłączenie elektryczne

Podczas pracy z falownikiem solarnym należy przestrzegać wszystkich obowiązujących przepisów elektrycznych.

⚠️ NIEBEZPIECZEŃSTWO

Niebezpieczne napięcie prądu stałego

- ▶ Przed wykonaniem połączenia elektrycznego należy przykryć moduły fotowoltaiczne nieprzezroczystym materiałem lub odłączyć generator fotowoltaiczny od falownika. Promieniowanie słoneczne spowoduje wytworzenie niebezpiecznego napięcia przez generator fotowoltaiczny!



⚠️ NIEBEZPIECZEŃSTWO

Niebezpieczeństwo porażenia prądem elektrycznym!

- ▶ Wszelkie instalacje i połączenia elektryczne mogą być wykonywane wyłącznie przez wykwalifikowanych elektryków!

UWAGA

Zezwolenie na podłączenie do sieci

- ▶ Przed podłączeniem falownika do publicznej sieci energetycznej należy uzyskać zezwolenie od lokalnego operatora sieci energetycznej.

Utrata gwarancji

- ▶ Nie otwieraj falownika ani nie usuwaj żadnych etykiet. W przeciwnym razie firma Zucchetti Centro Sistemi Spa nie udzieli gwarancji.

2.1.7 Obsługa

⚠️ NIEBEZPIECZEŃSTWO

Porażenie prądem

- ▶ Kontakt z siecią elektryczną lub zaciskami urządzenia może spowodować porażenie prądem elektrycznym lub pożar!
- ▶ Nie dotykaj zacisku ani przewodu podłączonego do sieci elektrycznej.
- ▶ Należy przestrzegać wszystkich instrukcji i dokumentów dotyczących bezpieczeństwa związanych z podłączeniem do sieci.

⚠️ UWAGA

Oparzenia spowodowane gorącą obudową

- ▶ Podczas pracy falownika niektóre elementy wewnętrzne mogą się bardzo nagrzewać.



- ▶ Należy nosić rękawice ochronne!
- ▶ Trzymaj dzieci z dala od urządzenia!

2.1.8 Naprawa i konserwacja

⚠ NIEBEZPIECZEŃSTWO

Niebezpieczne napięcie!

- ▶ Przed przystąpieniem do jakichkolwiek prac naprawczych należy najpierw wyłączyć wyłącznik prądu przemiennego między falownikiem a siecią energetyczną, a następnie wyłącznik PV.
- ▶ Po wyłączeniu wyłącznika prądu przemiennego i przełącznika PV należy odczekać co najmniej 20 minut przed rozpoczęciem jakichkolwiek prac konserwacyjnych lub naprawczych.

UWAGA

Niedozwolone naprawy!

- ▶ Po usunięciu wszelkich usterek falownik powinien ponownie działać w pełni. Jeśli konieczne są jakiegokolwiek naprawy, należy skontaktować się z lokalnym autoryzowanym centrum serwisowym.
- ▶ Nie wolno otwierać wewnętrznych elementów falownika bez odpowiedniego upoważnienia. Firma Zucchetti Centro Sistemi Spa nie ponosi odpowiedzialności za wynikające z tego straty lub uszkodzenia.

2.1.9 Wymagania dotyczące końca okresu użytkowania

W przypadku konieczności utylizacji falownika lub innych powiązanych komponentów należy upewnić się, że odbywa się to zgodnie z lokalnymi przepisami dotyczącymi postępowania z odpadami. Należy dostarczyć falownik przeznaczony do utylizacji do miejsc odpowiednich do utylizacji zgodnie z lokalnymi przepisami.





2.2 Symbole i znaki



UWAGA

Należy uważać na zagrożenie poparzeniem spowodowane gorącą obudową!

- ▶ Podczas pracy falownika należy dotykać wyłącznie wyświetlacza i przycisków, ponieważ obudowa może się nagrzewać.

UWAGA

Należy wykonać uziemienie!

- ▶ Generator fotowoltaiczny musi być uziemiony zgodnie z wymaganiami lokalnego operatora sieci energetycznej!
- ▶ Ze względów bezpieczeństwa osobistego zalecamy, aby wszystkie ramy modułów fotowoltaicznych i falowniki systemu fotowoltaicznego były niezawodnie uziemione.



OSTRZEŻENIE

Uszkodzenia spowodowane przepięciem

- ▶ Należy upewnić się, że napięcie wejściowe nie przekracza maksymalnego dopuszczalnego napięcia. Przepięcie może spowodować trwałe uszkodzenie falownika, a także inne uszkodzenia, które nie są objęte gwarancją!

2.2.1 Symbole na falowniku




Na falowniku znajduje się kilka symboli dotyczących bezpieczeństwa. Przed rozpoczęciem instalacji należy zapoznać się z treścią tych symboli.



| Symbol | Opis |
|--------|---|
| | W falowniku występuje napięcie resztkowe! Przed otwarciem falownika należy odczekać dwadzieścia minut, aby upewnić się, że kondensator został całkowicie rozładowany. |
| | Uwaga! Niebezpieczeństwo porażenia prądem elektrycznym. |
| | Uwaga! Gorąca powierzchnia. |
| | Produkt jest zgodny z wytycznymi UE. |
| | Punkt uziemienia. |
| | Przed instalacją falownika należy zapoznać się z instrukcją obsługi. |
| | Stopień ochrony urządzenia zgodnie z normą EN 60529. |
| | Dodatni i ujemny biegun napięcia wejściowego prądu stałego. |
| | Falownik należy zawsze transportować i przechowywać w pozycji pionowej, strzałkami skierowanymi do góry. |
| | Podczas układania w stopy można ułożyć maksymalnie 5 warstw. |
| | Należy chronić przed wilgocią i przechowywać w czystym i suchym miejscu. |





| Symbol | Opis |
|---|--|
|  | Kartony zawierają towary delikatne i należy obchodzić się z nimi ostrożnie. |
|  | Materiał nadaje się do recyklingu i ponownego wykorzystania. |
|  | Nie należy wyrzucać sprzętu wraz z odpadami komunalnymi po zakończeniu jego eksploatacji. Należy go utylizować zgodnie z lokalnymi przepisami i regulacjami lub odesłać do producenta. |

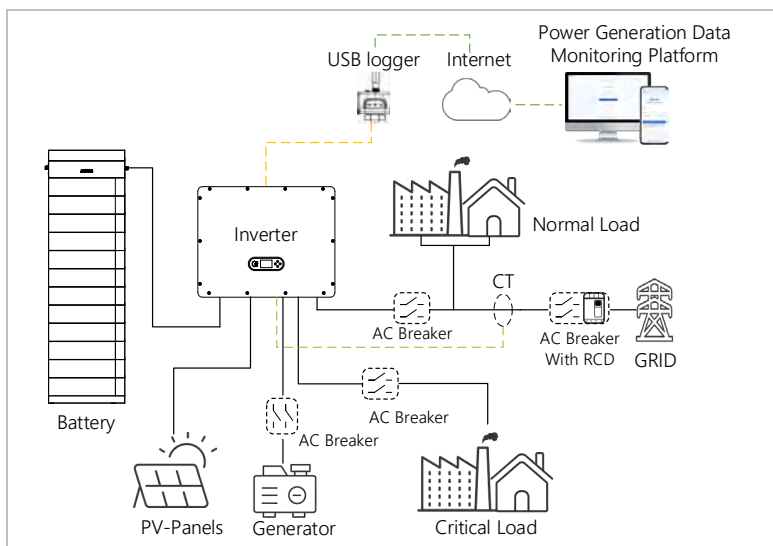


3 Cechy produktu

W tym rozdziale opisano cechy produktu i jego wymiary.

3.1 Informacje o produkcji

AZZURRO 3PH HYD 30000...60000 ZSR to falownik hybrydowy. Posiada zintegrowane funkcje zarządzania energią, które obejmują szeroki zakres scenariuszy zastosowań.



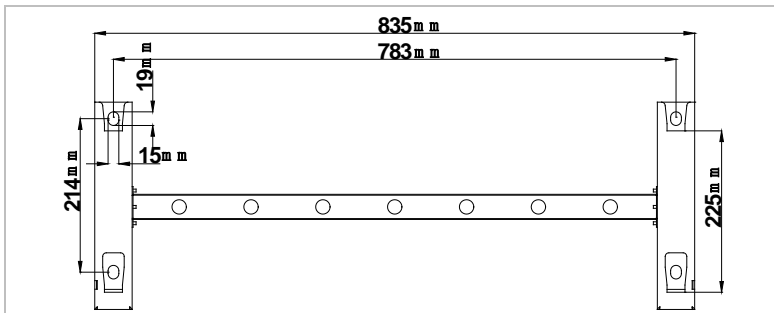
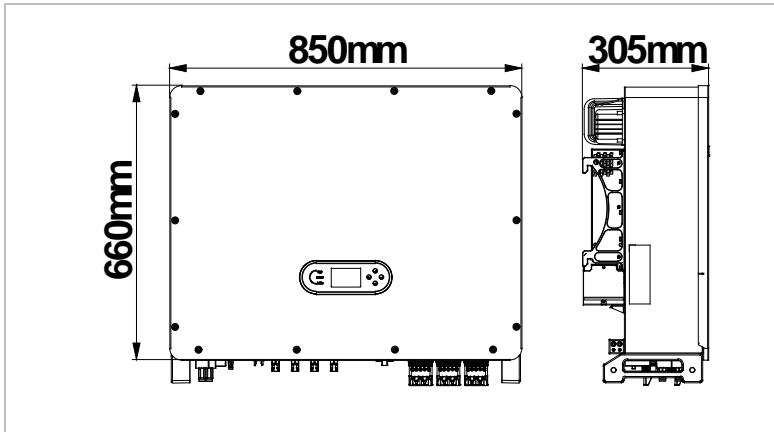
Rysunek -31 Schemat systemu falownika AZZURRO 3PH HYD 30000...60000 ZSR

Falowniki AZZURRO 3PH HYD 30000...60000 ZSR mogą być używane wyłącznie z modułami fotowoltaicznymi, które nie wymagają uziemienia jednego z biegunów. Podczas normalnej pracy prąd roboczy nie może przekraczać wartości granicznych określonych w danych technicznych.

Wybór akcesoriów do falownika musi być dokonany przez wykwalifikowanego technika zaznajomionego z warunkami instalacji.



3.2 Wymiary produktu



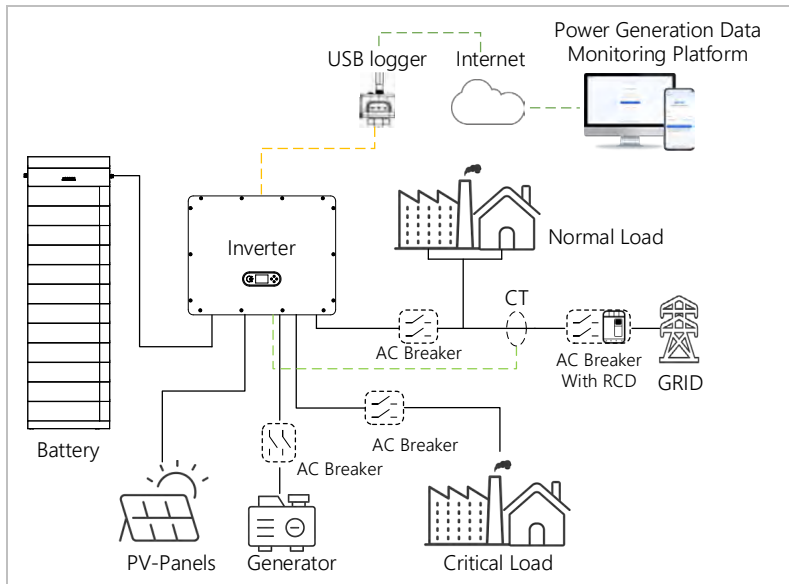
Rysunek -32 Wymiary



3.5 Tryby pracy

3.5.1 Typowy system magazynowania energii

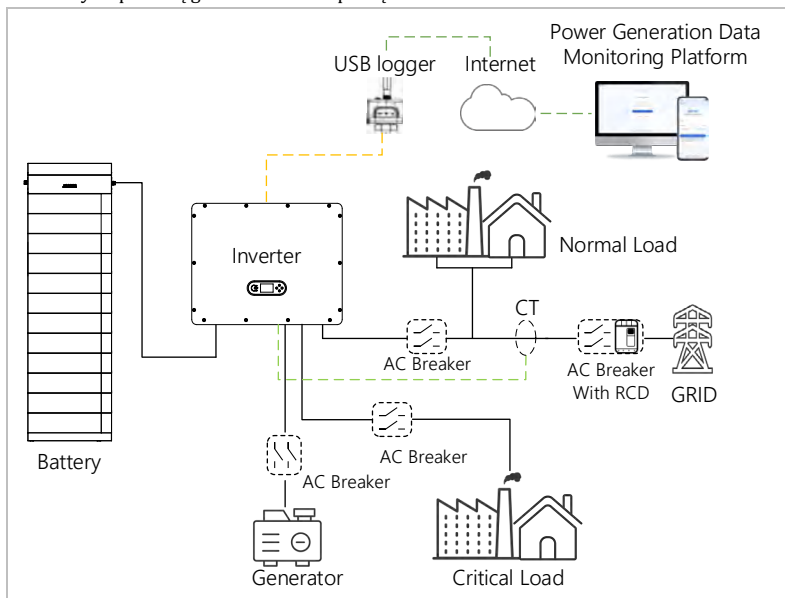
Typowy system magazynowania energii z panelami fotowoltaicznymi, generatorami i akumulatorami podłączonymi do sieci.



Rysunek -35 Typowy system magazynowania energii

3.5.2 System bez podłączenia fotowoltaicznego

W tej konfiguracji nie ma podłączonych paneli fotowoltaicznych, a akumulator jest ładowany za pomocą generatorów lub podłączenia do sieci.

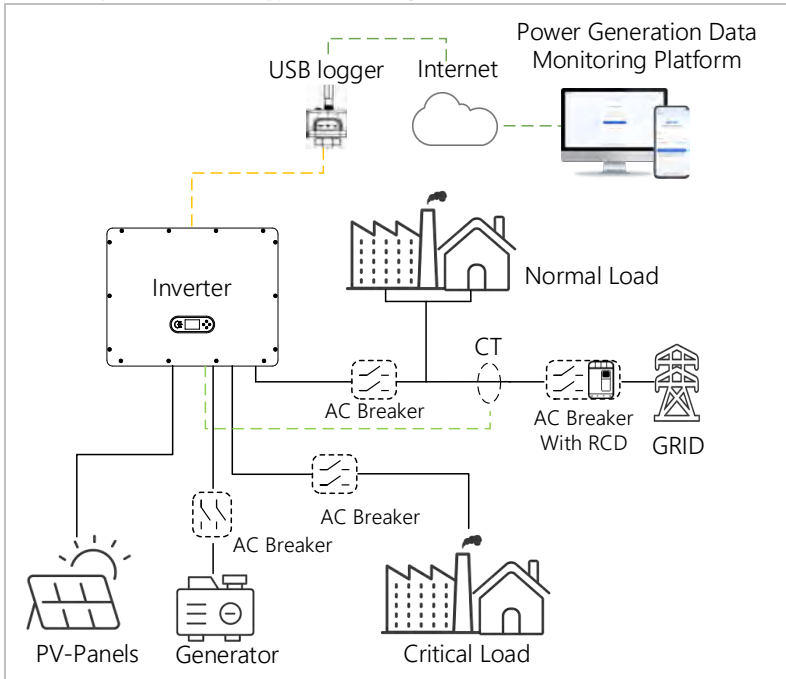


Rysunek -36 System bez podłączenia fotowoltaicznego



3.5.3 System bez akumulatora

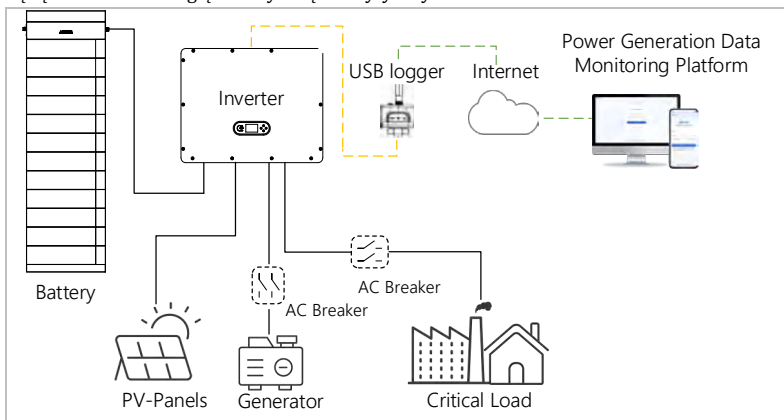
W tej konfiguracji akumulator(y) można dodać później.



Rysunek -37 System bez akumulatora

3.5.4 Tryb poza siecią (tryb rezerwowy)

W przypadku braku podłączenia do sieci panele fotowoltaiczne, generatory i akumulator będą dostarczać energię elektryczną do krytycznych odbiorników.



Rysunek -38 Tryb poza siecią

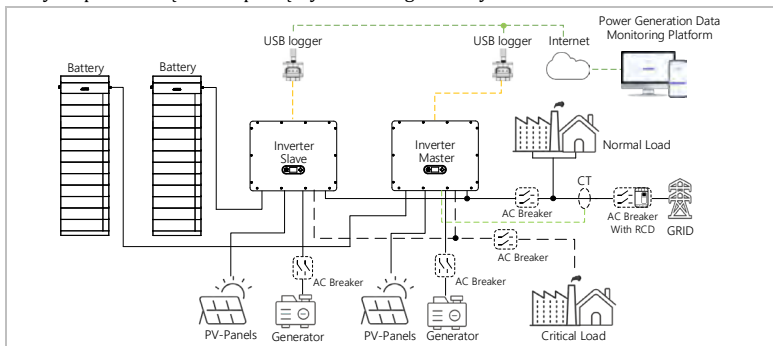
Nośność poza siecią

- ▶ W trybie off-grid zdolność falownika do obsługi obciążeń pojemnościowych i indukcyjnych wynosi 1/5 mocy znamionowej jednofazowej.

3.5.5 System z wieloma falownikami

W trybie sieciowym można podłączyć równolegle maksymalnie 6 falowników.

W trybie poza siecią można podłączyć równolegle maksymalnie 3 falowniki.



Rysunek -39 System z wieloma falownikami



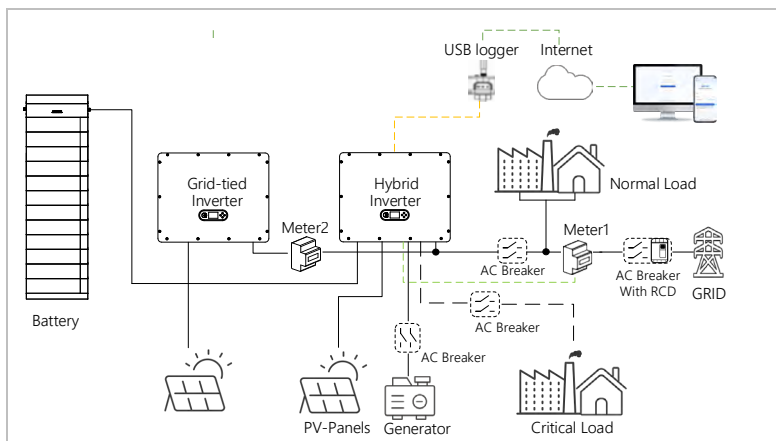
- ▶ Wiele falowników podłączonych równolegle musi być tego samego modelu o tej samej mocy i konfiguracji akumulatorów.
- ▶ Inteligentny licznik lub przekładniki prądowe są podłączone do falownika głównego. Sterowanie wszystkimi falownikami odbywa się za pośrednictwem kabla łączącego.
- ▶ W celu równoległego przełączania kilku urządzeń zaleca się stosowanie wspólnego wyłącznika prądu przemiennego dla podłączonych obciążeń w przyłączy LOAD.
- ▶ W celu równoległego przełączania kilku urządzeń zaleca się stosowanie wspólnego wyłącznika prądu przemiennego dla podłączonych obciążeń w przyłączy GRID.
- ▶ Aby równomiernie rozłożyć obciążenia między falownikami, długość kabla między każdym wyjściem a obciążeniem musi być taka sama.
- ▶ Jeśli maksymalna moc pozorna obciążenia jest większa niż 110% mocy znamionowej falownika, urządzenie nie może być podłączone przez zacisk BUCKUP, ale bezpośrednio do sieci.



3.5.6 System modernizacji AC

W tej konfiguracji systemu hybrydowy system dla już istniejącej instalacji fotowoltaicznej jest uzupełniony o falownik solarny dowolnej marki. Dzięki zainstalowaniu drugiego inteligentnego licznika można uwzględnić produkcję energii fotowoltaicznej.

- ▶ Obsługiwane są wyłącznie inteligentne liczniki CHINT lub Acrel, a modele Meter1 i Meter2 muszą być zgodne.
- ▶ Adres dla PCC Meter1 powinien być ustawiony na 1. Jeśli istnieje wiele liczników dla falowników fotowoltaicznych, ich adresy powinny być ustawione indywidualnie od 2 do 4 bez powtórzeń.

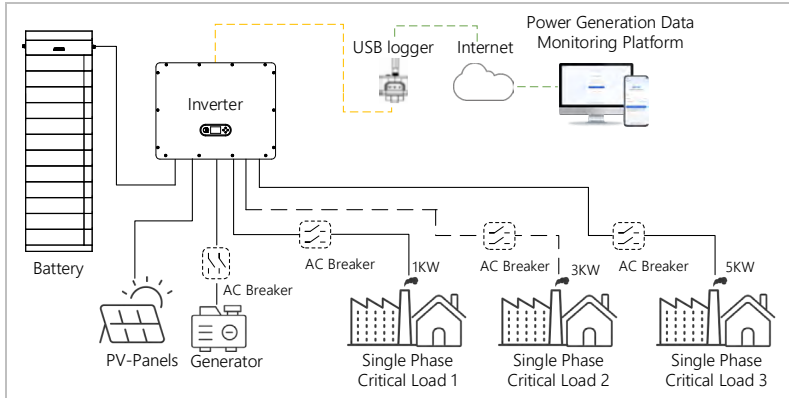


Rysunek -310 System modernizacji AC

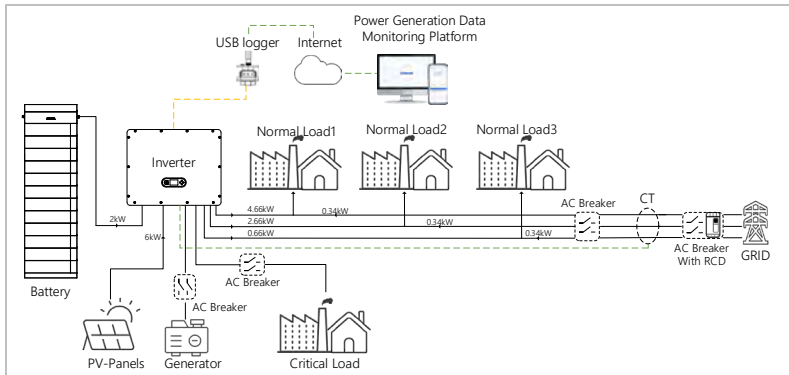


3.5.7 Obsługa niezrównoważonego

Po włączeniu opcji „Obsługa niezrównoważonego obciążenia” falownik kompensuje niezrównoważone obciążenia zarówno w trybie EPS, jak i w trybie sieciowym. W tym trybie obsługuje podłączenie do 100% niezrównoważonych obciążeń.



Rysunek -311 Obsługa niezrównoważonych obciążeń (tryb EPS)



Rysunek3 — obsługa niezrównoważonego obciążenia (12) (tryb sieciowy)

4 Instalacja

4.1 Informacje dotyczące instalacji

⚠️ NIEBEZPIECZEŃSTWO

Zagrożenie pożarowe

- ▶ NIE instaluj falownika na materiałach łatwopalnych.
- ▶ NIE instaluj falownika w miejscu, w którym przechowywane są materiały łatwopalne lub wybuchowe.

⚠️ UWAGA

Niebezpieczeństwo poparzenia

- ▶ NIE instaluj falownika w miejscach, gdzie może zostać przypadkowo dotknięty. Obudowa i radiator mogą się bardzo nagrzewać podczas pracy falownika.

UWAGA

Waga urządzenia

- ▶ Podczas transportu i przenoszenia falownika należy uwzględnić jego masę.
- ▶ Wybierz odpowiednie miejsce i powierzchnię montażu.
- ▶ Do montażu falownika należy zatrudnić co najmniej dwie osoby.
- ▶ Nie należy ustawiać falownika nad głową.



4.2 Procedura instalacji

Instalacja mechaniczna przebiega w następujący sposób:

1. Przed montażem sprawdź falownik.
2. Przygotuj instalację.
3. Wybierz miejsce instalacji.
4. Przenieś falownik.
5. Zamontować tylny panel.
6. Zainstalować falownik.
7. Zainstaluj akumulator.

4.3 Kontrola przed montażem








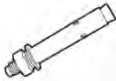
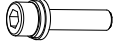

4.3.1 Sprawdzenie zewnętrznych materiałów opakowaniowych

Materiały opakowaniowe i elementy składowe mogą ulec uszkodzeniu podczas transportu. Dlatego przed instalacją falownika należy sprawdzić zewnętrzne materiały opakowaniowe. Sprawdź, czy zewnętrzne materiały opakowaniowe nie są uszkodzone, np. czy nie mają dziur i pęknięć. W przypadku stwierdzenia uszkodzeń nie rozpakowuj falownika i natychmiast skontaktuj się z firmą transportową i/lub sprzedawcą. Zaleca się, aby materiały opakowaniowe zostały usunięte w ciągu 24 godzin przed instalacją falownika.



4.3.2 Sprawdzenie zakresu dostawy

Po rozpakowaniu falownika sprawdź, czy elementy dostawy są nienaruszone i kompletne. W przypadku uszkodzeń lub brakujących elementów skontaktuj się z hurtownikiem.

| NR | Zdjęcie | Opis | Ilość szt. |
|----|---|--|------------|
| 01 |  | Falownik AZZURRO 3PH HYD 30000...60000 ZSR | 1 |
| 02 |  | Uchwyt ścienny | 1 |
| 03 |  | Złącze wejściowe PV+ | 9 |
| 04 |  | Zacisk wejściowy PV- | 9 |
| 05 |  | Styk złącza PV+ | 9 |
| 06 |  | Styk złącza PV- | 9 |
| 07 |  | Śruba sześciokątna M6*12 | 5 |
| 08 |  | Śruby rozporowe M10*90 (uchwyt ścienny) | 5 |
| 09 |  | Śruba sześciokątna M6*30 | 3 |
| 10 |  | Podłączenie do sieci prądu przemianowego Podłączenie obciążenia AC Podłączenie generatora | 3 |





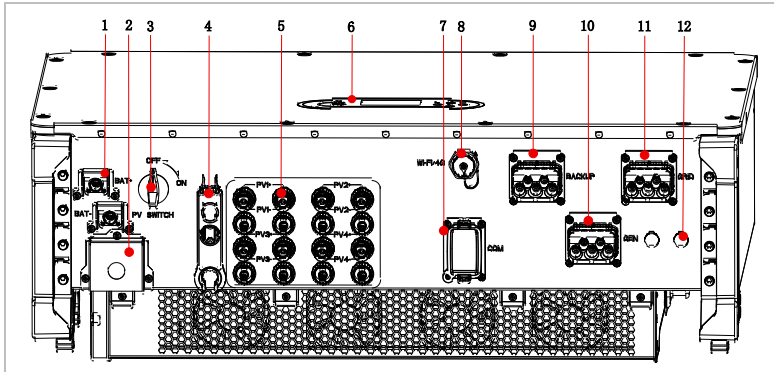
| NR | Zdjęcie | Opis | Ilość szt. |
|----|---------|--|------------|
| 11 | | CT, montaż – $\Phi 36$ mm, linia wejściowa | 3 |
| 12 | | Koniec kabla złącza COM | 1 |
| 13 | | Przedłużacz sieciowy RJ45 żeński do 8-pinowego zacisku bezlutowego | 1 |
| 14 | | Kabel komunikacyjny o długości 5 metrów (do miernika/przekładnika prądowego) | 1 |
| 15 | | Rezystancja dopasowująca | 2 |
| 16 | | Skrócona instrukcja montażu | 1 |
| 17 | | Instrukcja obsługi | 1 |
| 18 | | Raport z kontroli wyjściowej | 1 |

4.4 Połączenia

⚠ UWAGA

Uszkodzenia podczas transportu

- ▶ Przed montażem należy dokładnie sprawdzić opakowanie produktu i połączenia.








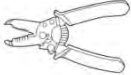
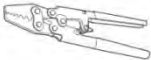


Rysunek -41 Przegląd falownika AZZURRO 3PH HYD 30000...60000 ZSR

| | | | |
|----|---|----|------------------------------------|
| 1 | Podłączenie akumulatora | 2 | Zawór przeciwwybuchowy |
| 3 | Przełącznik PV | 4 | Narzędzie do demontażu zacisków PV |
| 5 | Zaciski wejściowe PV | 6 | Wyświetlacz LCD |
| 7 | Złącze komunikacyjne | 8 | Wi-Fi /4G |
| 9 | Podłączenie zasilania awaryjnego AC | 10 | Złącze generatora prądu zmiennego |
| 11 | Podłączenie do sieci prądu przemiennego | 12 | Zawór oddychający |


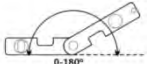





4.5 Narzędzia

Przygotuj narzędzia potrzebne do montażu i podłączenia elektrycznego.

| Nr | Narzędzie | Model | Funkcja |
|----|---|--|---|
| 01 |  | Wiertarka udarowa Zalecana średnica wiertła: 12 mm | Służy do wiercenia otworów w ścianie |
| 02 |  | Śrubokręt sześciokątny | Stały falownik i okablowanie PE |
| 03 |  | Śrubokręt krzyżakowy | Służy do wykręcania i wkręcania śrub pokrywy ochronnej przewodu DC akumulatora. |
| 04 |  | Z otwartym końcem większym niż lub równym 32 mm | Służy do dokręcania śrub rozporowych. |
| 05 |  | Młotek gumowy | Służy do wbijania śrub rozporowych w otwory. |
| 05 |  | Ściągacz izolacji | Służy do zdejmowania izolacji z przewodów. |
| 07 |  | Zaciskarka | Służy do zaciskania kabli zasilających. |
| 08 |  | Multimetr | Służy do sprawdzania uziemienia |
| 09 |  | Marker | Służy do znakowania |



| Nr | Narzędzie | Model | Funkcja |
|----|---|---------------------|---|
| 10 |  | Taśma miernicza | Służy do mierzenia odległości |
| 11 |  | Poziomica | Służy do wyrównywania uchwytu ściennego |
| 12 |  | Rękawice ESD | dla instalatora |
| 13 |  | Okulary ochronne | dla instalatora |
| 14 |  | Maska przeciwpyłowa | dla instalatora |

4.6 Wymagania dotyczące środowiska instalacji

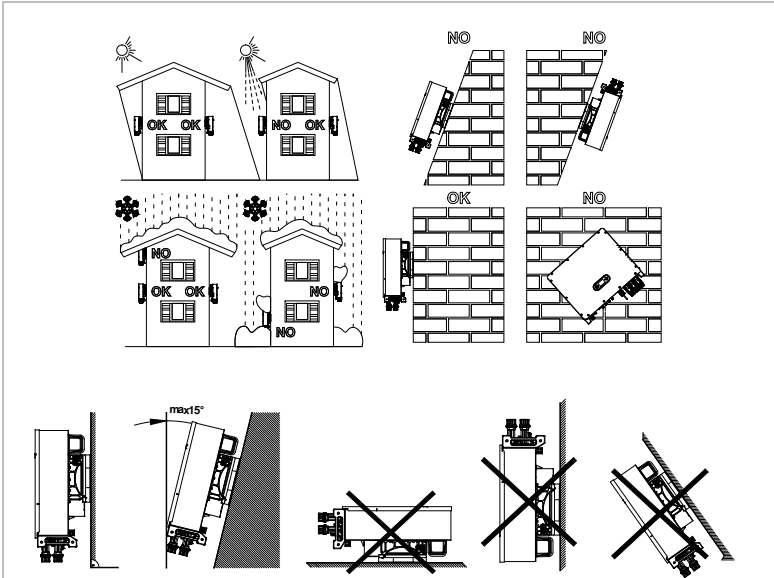
1. Wybierz suche, czyste i uporządkowane miejsce, dogodne do instalacji.
2. Zakres temperatur otoczenia: -30~+60°C (obniżenie parametrów znamionowych powyżej +45°C).
3. Wilgotność względna: 5~95% (bez kondensacji).
4. Falownik należy zainstalować w dobrze wentylowanym miejscu.
5. Nie należy umieszczać falownika w pobliżu materiałów łatwopalnych lub wybuchowych.
6. Kategoria przepięcia prądu przemiennego falownika to kategoria III.
7. Maksymalna wysokość: 4000 m (obniżenie parametrów znamionowych powyżej 2000 m)
8. Stopień zanieczyszczenia: 4





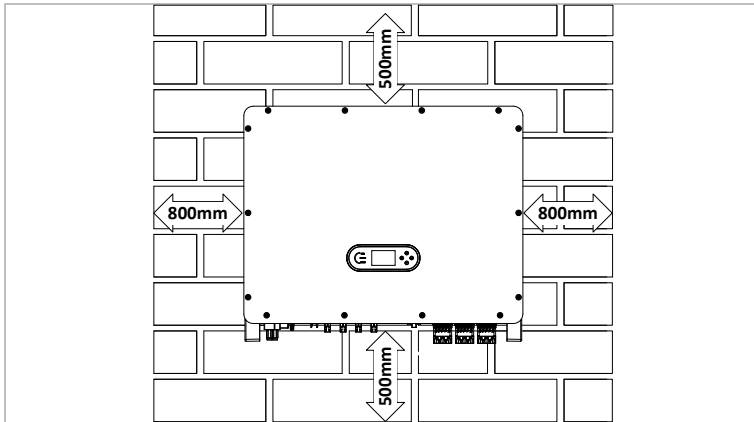
4.7 Miejsce instalacji

Wybierz odpowiednie miejsce do montażu falownika. Upewnij się, że spełnione są następujące wymagania:



Rysunek -42 Pozycja montażowa falownika AZZURRO 3PH HYD 30000...60000 ZSR

Minimalne odległości dla poszczególnych falowników AZZURRO 3PH HYD 30000...60000 ZSR: 500...800 mm.

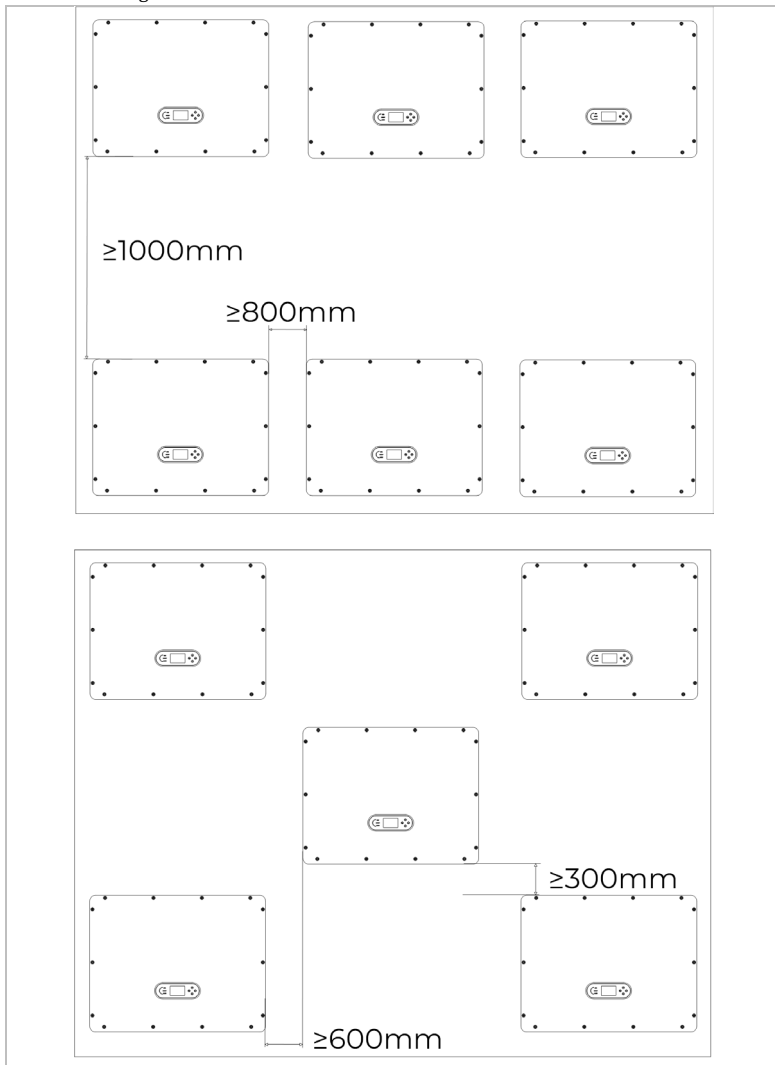


Rysunek -43 Minimalne odległości dla pojedynczego falownika





Minimalne odległości dla kilku falowników AZZURRO 3PH HYD 30000...60000 ZSR:

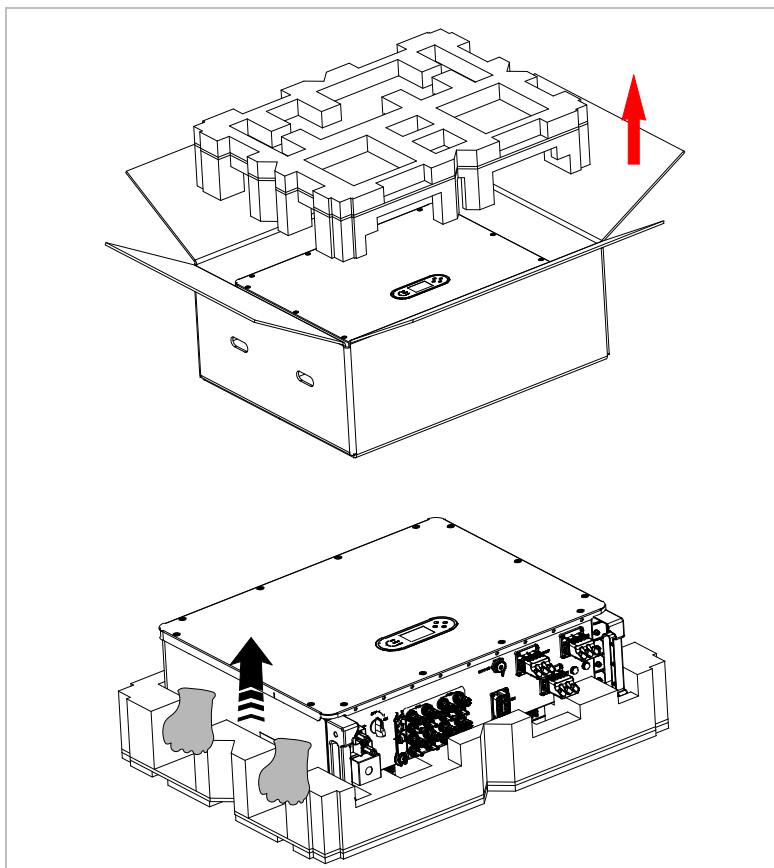


Rysunek -44 Minimalne odległości dla kilku falowników



4.8 Rozpakowywanie falownika

1. Wyjmij falownik z opakowania i przenieś go w pozycji poziomej do miejsca instalacji.
Po otwarciu opakowania co najmniej dwóch operatorów wkłada ręce do otworów po obu stronach falownika i trzymając uchwyty, wyjmuje falownik.
2. Wyjmij falownik z opakowania i przenieś go do miejsca instalacji.



Rysunek -45 Przenoszenie falownika



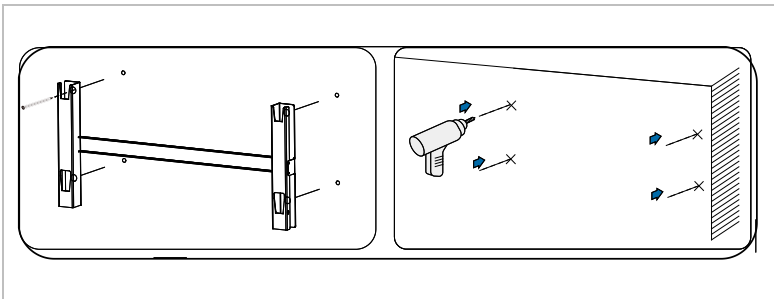
UWAGA

Uszkodzenia mechaniczne

- ▶ Aby zapobiec obrażeniom ciała i uszkodzeniom urządzenia, podczas przenoszenia falownika należy utrzymywać go w pozycji wyważonej — jest on bardzo ciężki.
- ▶ Nie należy stawiać falownika tak, aby zaciski przewodów stykały się z podłogą, ponieważ porty zasilania i porty sygnałowe nie są przystosowane do utrzymania ciężaru falownika.
- ▶ Kiedy kładziesz falownik na ziemi, podłóż pod niego piankę lub papier, żeby chronić jego obudowę.

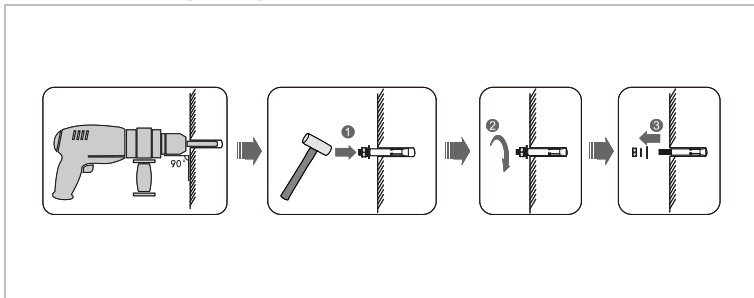
4.9 Instalacja falownika

1. Umieść uchwyt ścienny na ścianie montażowej, określ wysokość montażu uchwytu i odpowiednio zaznacz punkty montażowe. Wywierć otwory za pomocą wiertarki udarowej, trzymając ją prostopadle do ściany i upewniając się, że położenie otworów jest odpowiednie dla śrub rozporowych.



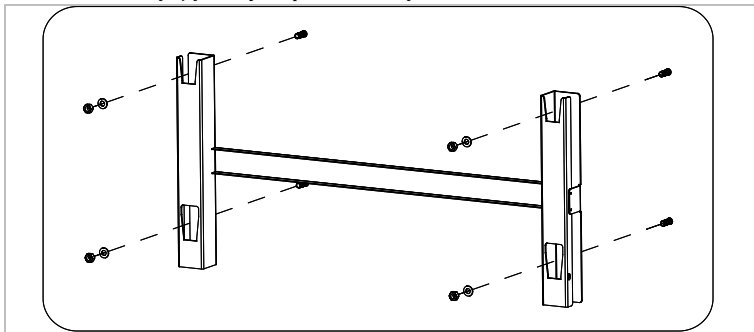
Rysunek4 -6 Wiercenie otworów w ścianie montażowej

2. Wkręć śruby rozporowe pionowo w otwór.



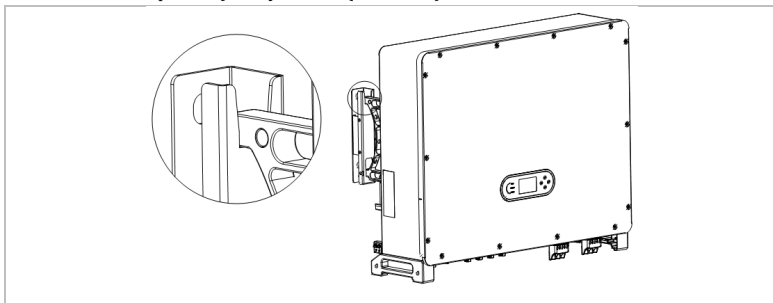
Rysunek4 -7 Śruby w otworach

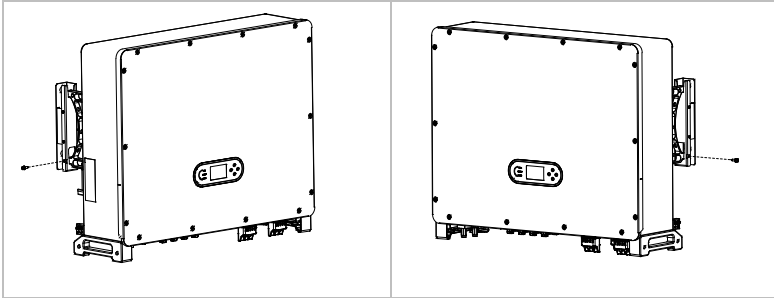
3. Wyrównaj uchwyt ścienny z położeniem otworów, zamocuj uchwyt ścienny na ścianie, dokręcając śruby rozporowe nakrętkami.



Rysunek4 -8 Montaż wspornika ściennego

4. Podnieś falownik i zawieś go na uchwycie ściennym, a następnie zamocuj obie strony falownika za pomocą śruby M6*30 (akcesoria).





Rysunek4 -9 Zamocowanie falownika

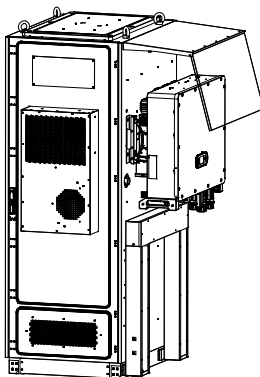


4.10 Konfiguracje Akumulator do falownika

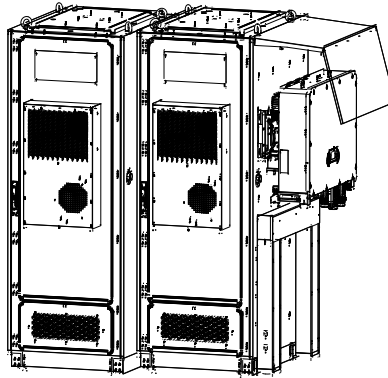
4.10.1 Konfiguracje Akumulator AZZURRO HV ZBS8000 do falownika

Każda grupa połączonych akumulatorów może zostać rozbudowana do sześciu modułów akumulatorowych. Moduł akumulatorowy ZBS8000 ma nominalną pojemność 16 kWh, a standardowa konfiguracja systemu AZZURRO 3PH HYD 30000...60000 ZSR ma pojemność od 64,31 – 80,8 – 96,46kWh.

A. instalacja szaf



Przykładowa konfiguracja dla AZZURRO 3PH HYD 40000-50000 ZSR to 96 kWh.



Przykładowa konfiguracja dla modelu AZZURRO 3PH HYD 60000 ZSR to 96-192 kWh.

Rys.4 - 12 Liczba modułów akumulatorowych i pojemność systemu(c)

Uwaga:

- ▶ Opisane powyżej przypadki mają charakter wyłącznie poglądowy.
Projektant systemu jest odpowiedzialny za prawidłowe dobranie mocy falownika w zależności od mocy znamionowej falownika i zapotrzebowania na moc odbiorników.

5 Połączenia elektryczne

5.1 Wskazówki dotyczące bezpieczeństwa

W tym rozdziale opisano połączenia elektryczne falownika AZZURRO 3PH HYD 30000...60000 ZSR. Przed podłączeniem kabli należy dokładnie i uważnie przeczytać tę sekcję.

⚠️ NIEBEZPIECZEŃSTWO

Napięcie elektryczne na przyłączach prądu stałego

- ▶ Przed wykonaniem połączeń elektrycznych upewnij się, że przełącznik PV jest w pozycji OFF. Powodem tego jest fakt, że po wyłączeniu przełącznika PV w kondensatorze pozostaje ładunek elektryczny. Dlatego przed rozładowaniem kondensatora należy odczekać co najmniej 20 minut.

⚠️ NIEBEZPIECZEŃSTWO

Napięcie elektryczne

- ▶ Moduły PV wytwarzają energię elektryczną pod wpływem światła słonecznego, co może stwarzać zagrożenie porażeniem prądem elektrycznym. Dlatego przed podłączeniem kabla zasilającego DC należy przykryć moduły PV nieprzezroczystą folią.

⚠️ NIEBEZPIECZEŃSTWO

Napięcie elektryczne na połączeniach DC

- ▶ Podczas pracy z systemami wysokiego napięcia/wysokiego prądu, takimi jak systemy falowników i akumulatorów, należy nosić rękawice gumowe i odzież ochronną (okulary ochronne i buty).



⚠️ BEZPIECZEŃSTWO

Napięcie elektryczne na złączach EPS

- ▶ Konsumenci nie mogą odłączać wtyczki EPS od falownika.

UWAGA

Kwalifikacje

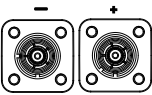
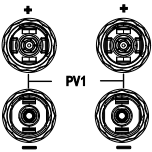
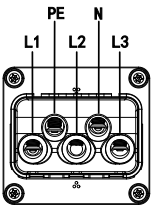
- ▶ Instalacja i konserwacja falownika muszą być wykonywane przez elektryka.

UWAGA

Praca w sieci

- ▶ Po podłączeniu zewnętrznych zacisków falownika zalecana kolejność włączania zasilania jest następująca: najpierw włączyć akumulator, następnie włączyć prąd stały, następnie podłączyć do sieci, a na końcu podłączyć obciążenie.
- ▶ Po podłączeniu zewnętrznych zacisków falownika zalecana kolejność wyłączenia zasilania jest następująca: najpierw odłączyć obciążenie, następnie odłączyć prąd stały, następnie odłączyć akumulator, a na końcu odłączyć sieć.

5.2 Przegląd okablowania

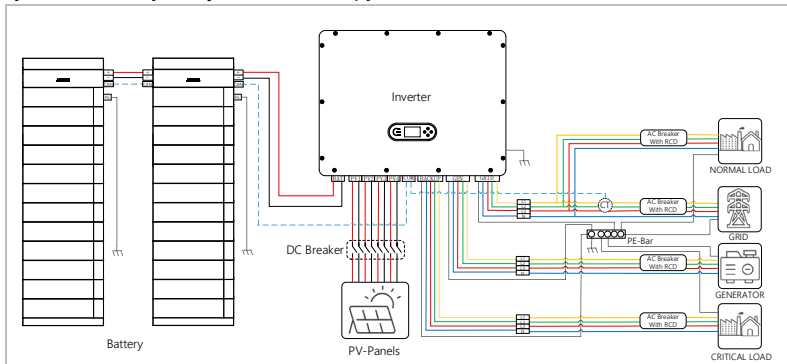
| Element | Opis | Zalecany typ kabla | |
|---|---|---|---|
|  | + : Podłącz kabel dodatni akumulatora litowego | Kabel miedziany do zastosowań zewnętrznych (20...25 mm ²) | |
| | - : Podłącz ujemny przewód akumulatora litowego | | |
|  | + : Podłącz kabel dodatni paneli fotowoltaicznych | Kabel fotowoltaiczny (4...6 mm ²) | |
| | - : Podłącz ujemny przewód paneli fotowoltaicznych | | |
|  <p>Obciążenie Sieć Generator</p> | Metoda podłączenia: przewody kabla (bez warstwy izolacyjnej) znajdują się całkowicie wewnątrz punktów wprowadzenia przewodów. Dokręć przewody kabla momentem 4 N·m. | L1 | Wielożyłowy kabel miedziany do zastosowań zewnętrznych AZZURRO 3PH HYD 30000...60000 ZSR 20...25 mm ² |
| | | L2 | |
| | | L3 | |
| | | N | |
| | | PE | |

- ▶ Przy doborze przekroju przewodu należy uwzględnić długość zastosowanego przewodu oraz wyłącznik automatyczny zgodnie z normą krajową.

5.3 Topologia elektryczna

Falowniki AC GRID i BACKUP są podłączone różnymi przewodami N i PE w zależności od wymagań regulacyjnych obowiązujących w różnych regionach. Użytkownicy z Australii, Republiki Południowej Afryki i Nowej Zelandii powinni stosować topologię elektryczną systemu przedstawioną na rysunku 5-2.

System 1: Wewnętrzne przełączniki sterują uziemieniem N-PE

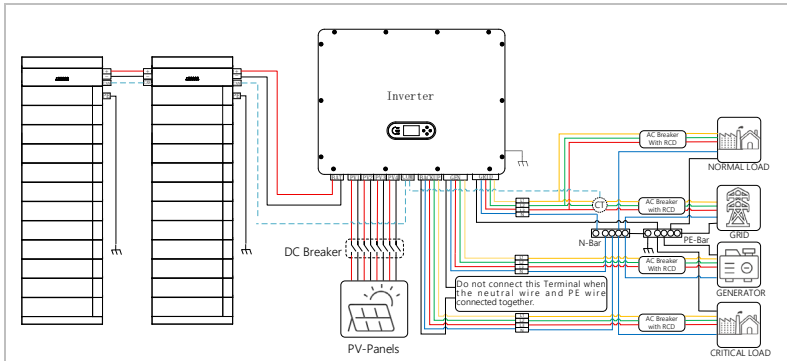


1Rysunek5 - Topologia elektryczna systemu (ogólna)

- ▶ Należy upewnić się, że przewody BACKUP i GRID PE są uziemione jednocześnie, jak pokazano na schemacie. W przeciwnym razie falownik może działać nieprawidłowo w trybie poza siecią.
- ▶ W systemie 2 uziemienie punktu neutralnego jest domyślnie wyłączone. Sprawdź, czy uziemienie punktu neutralnego jest włączone, a jeśli nie, włącz je ręcznie: Ustawienia zaawansowane -> Wejście 0715 -> Uziemienie punktu neutralnego->Włącz



System 2: Przewody N i PE są połączone ze sobą



Rysunek -52 Topologia elektryczna systemu

(Dla Australii, Republiki Południowej Afryki i Nowej Zelandii)

⚠️ BEZPIECZEŃSTWO

Zainstaluj wyłącznik różnicowoprądowy (RCD) przed obciążeniem

- ▶ Wyłącznik RCD jest niezbędny w przypadku obciążenia krytycznego, ale opcjonalny w przypadku obciążenia normalnego.
- ▶ W trybie poza siecią przełącznik EPS nie jest chroniony, a upływ prądu do obciążenia może spowodować porażenie prądem.
- ▶ Główny wyłącznik wejściowy zainstalowany w domu musi być wyposażony w zabezpieczenie przed upływem prądu do ziemi, a jego znamionowy prąd działania $>$ liczba falowników * 100 mA (wartość orientacyjna).

⚠️ BEZPIECZEŃSTWO

Należy upewnić się, że wyjście jest uziemione.

- ▶ W systemie 1 linia PE portu AC GRID, portu AC BAKUP i portu AC GEN falownika musi być uziemiona za pomocą listwy PE, w przeciwnym razie może wystąpić ryzyko wycieku.



- ▶ Zgodnie z **australijskimi przepisami bezpieczeństwa** przewody neutralne po stronie podłączonej do sieci i po stronie BACKUP muszą być połączone ze sobą. W przeciwnym razie nie można korzystać z funkcji BACKUP.

5.4 Inteligentny licznik/CT

W zależności od wymagań użytkownika, istniejącej infrastruktury elektrycznej i lokalnych przepisów możliwe są różne konfiguracje systemu. Skrzynka rozdzielcza musi być skonfigurowana zgodnie z wymaganiami operatora sieci.

Falownik posiada zintegrowany przełącznik AC, który odłącza wszystkie fazy i przewód neutralny od sieci w przypadku awarii lub przerwy w dostawie prądu.

Funkcje generowania i ograniczania zasilania falownika wymagają użycia zewnętrznego urządzenia pomiarowego w celu uzyskania informacji o sieci.

Istnieją 2 konfiguracje systemu:

System A: bezpośredni pomiar energii za pomocą przekładników prądowych (8000:1) – konfiguracja domyślna.

System B: pomiar za pomocą inteligentnego licznika + przekładników prądowych.

- ▶ Prąd po stronie wtórnej schematu A jest mniejszy niż **50 mA**. Długość przewodu przekładnika prądowego nie może przekraczać **50 m**. W przypadku odległości przekraczających 50 m należy użyć **systemu B** (pomiar za pomocą inteligentnego licznika + przekładniki prądowe). Nie należy używać linii energetycznych do przekładników prądowych i inteligentnych liczników, należy używać kabla CAT5E z T568B.
- ▶ Gdy wartość skuteczna mierzonego prądu jest mniejsza niż 300 A, zaleca się stosowanie systemu **A**, który jest standardowo wyposażony w przekładnik prądowy (8000:1) i przewód sygnałowy przekładnika prądowego (5 metrów) fabrycznie.

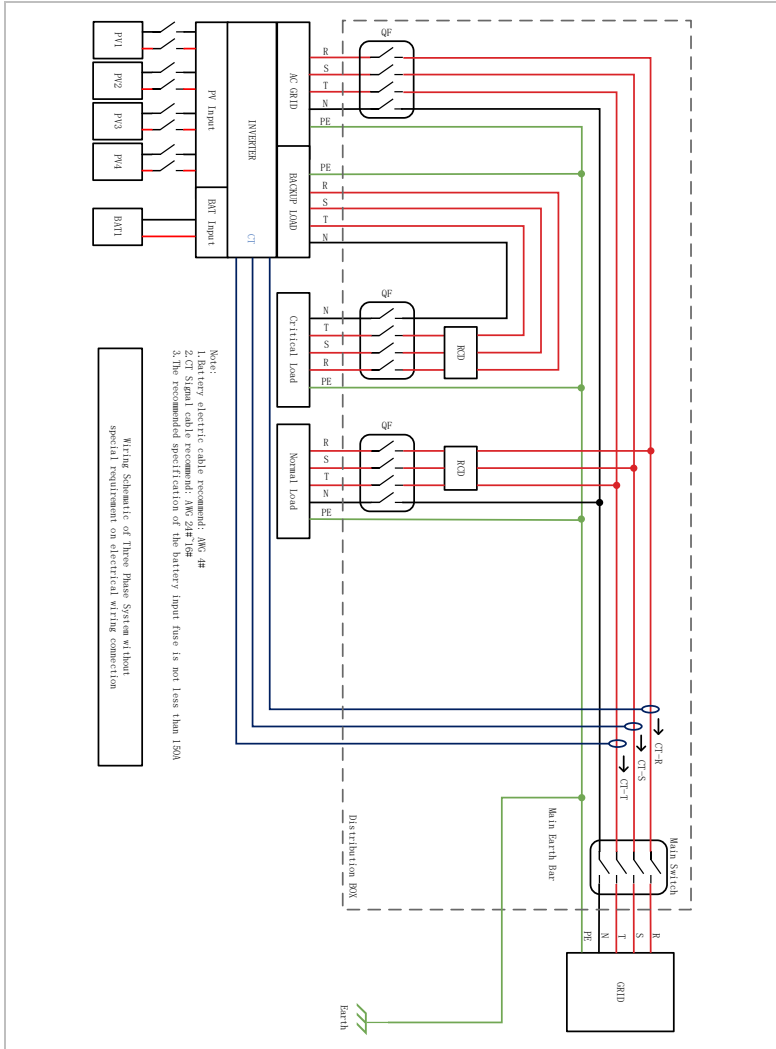


- ▶ Gdy efektywna wartość mierzonego prądu wynosi ≥ 300 A, zaleca się stosowanie systemu B. Konieczne jest zakupienie dodatkowego pakietu akcesoriów do liczników energii elektrycznej Zucchetti Centro Sistemi Spa (obejmującego inteligentne liczniki i zewnętrzne przekładniki prądowe).



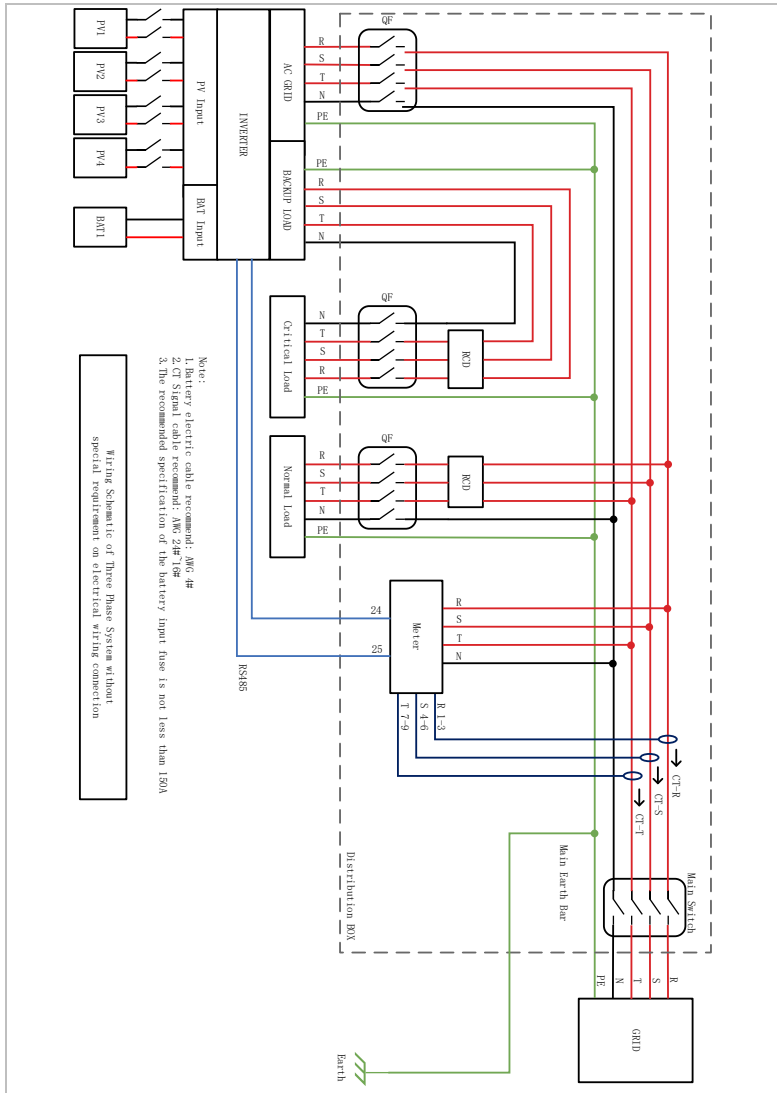


5.4.1 System A: pomiar bezpośredni za pomocą przekładników prądowych (8000:1) – konfiguracja domyślna



Rys. -53 Połączenia elektryczne (plan A: CT)

5.4.2 System B: pomiar za pomocą inteligentnego licznika + przekładniki prądowe



Rysunek5 -4 Połączenia elektryczne (plan B: licznik + przekładniki prądowe)



System A: przekładnik prądowy 400 A/50 mA domyślny (8000:1)

| Dane techniczne przekładnika prądowego | |
|---|----------|
| Znamionowy prąd pierwotny | 400 A |
| Znamionowy prąd wtórny | 50 mA |
| Znamionowa częstotliwość robocza | 50/60 Hz |

System B: Inteligentny licznik z przekładnikiem prądowym typu „ ”

| Dane techniczne licznika | |
|---|---|
| Napięcie nominalne | 3×220/380 V...3×240/415 V, 50 Hz/60 Hz |
| Zakres pomiaru napięcia | 3×57,7/100 V...3×288/500 V |
| Dokładność pomiaru energii elektrycznej | Klasa C (0,5S) |
| System sieci energetycznej | trójfazowy czteroprzewodowy |
| Szybkość transmisji | 1200/2400/4800/9600/19200/115200 bps (wartość domyślna: 9600 bps) |
| Temperatura pracy | -25°C~+55°C (nominalna), -40°C~+70°C (maksymalna) |
| Sposób montażu | Montaż na szynie |

| Dane techniczne CT | |
|----------------------------------|-------------------------|
| Znamionowy prąd pierwotny | 400 A/500 A/600 A/800 A |
| Znamionowy prąd wtórny | 5 |
| Znamionowa częstotliwość robocza | 50/60 Hz |
| Rozmiar perforacji | Średnica 36/50 mm |

5.5 Podłączenie elektryczne

Podłączenie elektryczne wykonuje się w następujący sposób:

1. Podłącz kabel PE.
2. Podłącz kabel wejściowy PV.
3. Podłącz kabel akumulatora.
4. Podłącz kabel zasilający wyjściowy AC.
5. Podłącz kabel komunikacyjny.

5.6 Podłączanie kabli PE

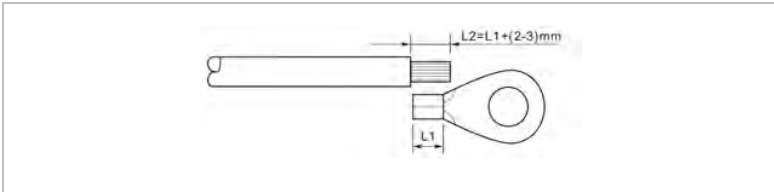
Podłącz falownik do listwy wyrównującej potencjały za pomocą przewodu uziemiającego (PE) służącego do uziemienia.

UWAGA

Uziemienie biegunowe jest niedopuszczalne!

- ▶ Ponieważ falownik jest beztransformatorowy, bieguny plus i minus generatora fotowoltaicznego NIE mogą być uziemione. W przeciwnym razie falownik będzie działał nieprawidłowo. W instalacji fotowoltaicznej nie wszystkie części metalowe pod napięciem (np. ramy modułów fotowoltaicznych, rama fotowoltaiczna, obudowa skrzynki przyłączeniowej generatora, obudowa falownika) wymagają uziemienia.
- ▶ Uziemienie ochronne obudowy nie może zastąpić kabla PGND portu BACKUP. Należy upewnić się, że oba kable PGND są niezawodnie podłączone.
- ▶ W przypadku zastosowania wielu falowników należy upewnić się, że punkty uziemienia ochronnego wszystkich falowników są połączone ekwipotencjalnie.

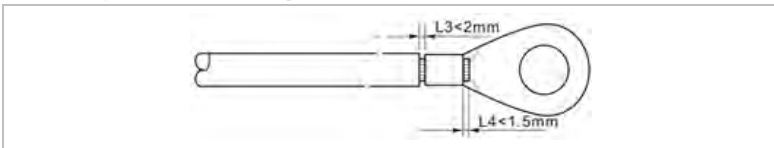
1. Zdejmij izolację kabla. W przypadku zastosowań zewnętrznych kabel PE zalecany do stosowania w UE zależy od zastosowanych wyłączników ochronnych i długości kabla. Zaleca się stosowanie: kabla PE $\geq 16 \text{ mm}^2$, drutu miedzianego.



Rysunek5 -5 Podłączenie kabla PGND (a)

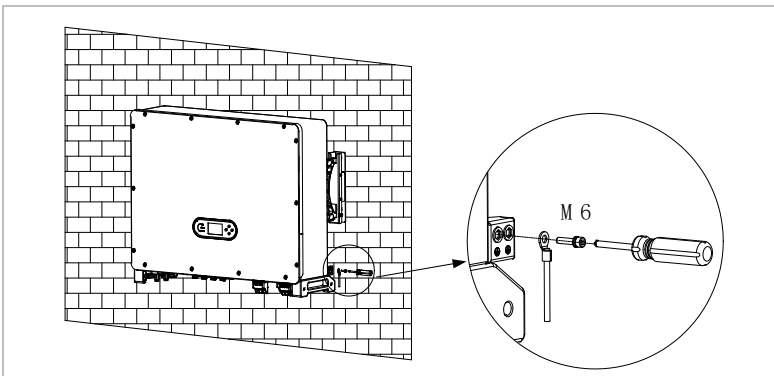
- ▶ L2 jest o 2 do 3 mm dłuższy niż L1

2. Zaciśnąć kabel do końcówki pierścieniowej:



Rysunek5 -6 Podłączenie kabla PGND (b)

3. Zamontować zaciśniętą końcówkę pierścieniową i podkładkę za pomocą śrub M6*12 i dokręcić je momentem 8 Nm za pomocą klucza imbusowego:



Rys.5 -6 Podłączenie kabla PGND (c)

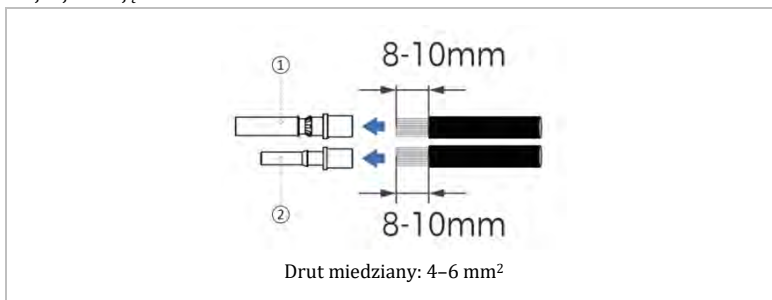
5.7 Podłączanie kabla DC dla modułów PV i akumulatora

5.7.1 Podłączanie modułów fotowoltaicznych

Należy przestrzegać zalecanych wymiarów kabli:

| Przekrój kabla (mm ²) | | Średnica zewnętrzna kabla (mm) |
|-----------------------------------|------------------|--------------------------------|
| Zakres | Wartość zalecana | |
| 4,0 ... 6,0 | 4,0 | 4,5 ... 7,8 |

1. Zdejmij zaciski zaciskane z połączeń dodatnich i ujemnych.
2. Zdejmij izolację z kabli:

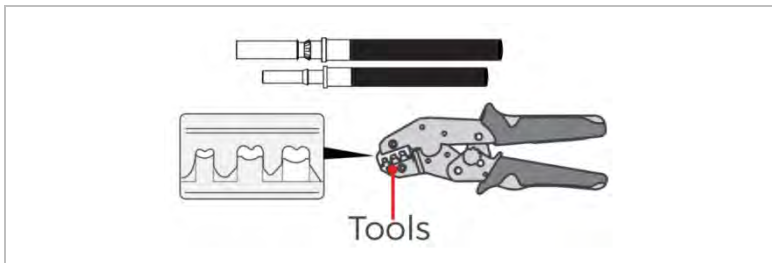


Rysunek5 -8 Podłączanie PV(a)

- ① Kabel dodatni DC ② Kabel ujemny DC

- ▶ L2 jest o 2-3 mm dłuższy niż L1

3. Włóż przewody dodatni i ujemny prądu stałego do odpowiednich dławików kablowych.
4. Zacinając kable DC. Zaciskany kabel musi wytrzymać siłę pociągową 400 N · m.



Rys.5 -9 Podłączenie PV(b)

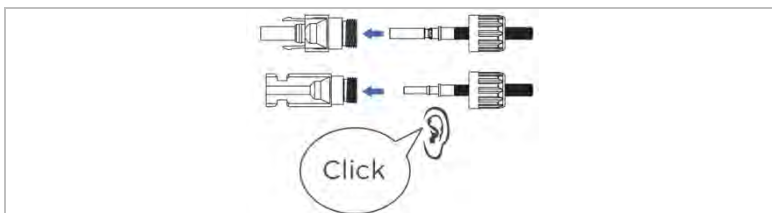


UWAGA

Niebezpieczeństwo odwrócenia biegunowości!

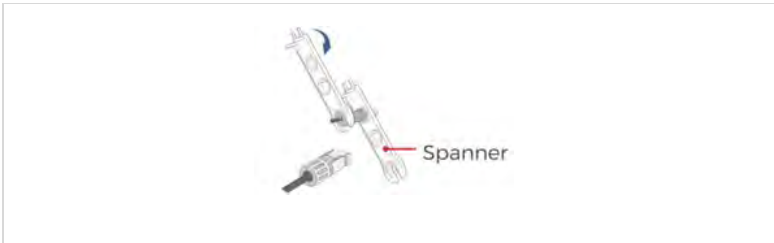
- ▶ Przed podłączeniem do złącza DC upewnij się, że biegunowość jest prawidłowa!

5. Włóż zaciśnięte kable DC do odpowiednich obudów złącza, aż usłyszysz charakterystyczny dźwięk „kliknięcia”.



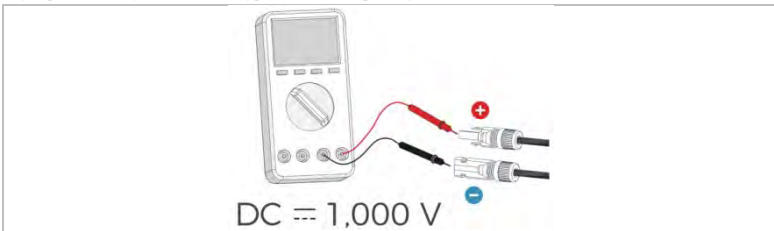
Rysunek5 -10 Podłączenie PV(c)

6. Ponownie przykręć dławiki kablowe do obudowy złącza.



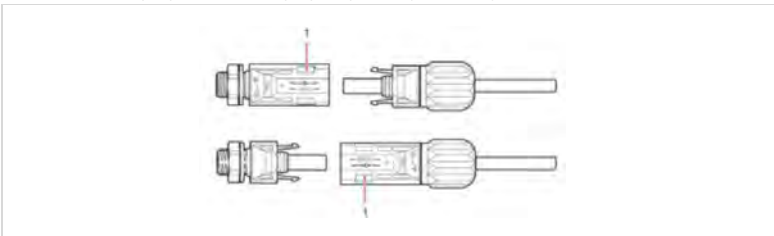
Rysunek5 -11 Podłączenie PV(d)

7. Za pomocą multimetru zmierz napięcie na obu końcach zacisków dodatnich i ujemnych, aby upewnić się, że zaciski są prawidłowo podłączone.



Rysunek 5-12 Testowanie PV(e)

8. Włóż złącza dodatnie i ujemne do odpowiednich zacisków wejściowych prądu stałego falownika, aż usłyszysz charakterystyczny dźwięk „kliknięcia”.



Rysunek5 -13 Podłączenie PV(e)

- ▶ Włóż nasadki ochronne do nieużywanych złączy DC.

Wymowanie złączy



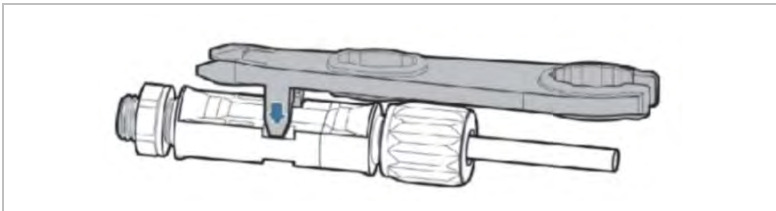


UWAGA

Niebezpieczeństwo powstania łuku elektrycznego prądu stałego

- ▶ Przed odłączeniem złącza dodatniego i ujemnego upewnij się, że przełącznik PV został ustawiony w pozycji OFF.

Aby odłączyć złącza plus i minus od falownika, należy włożyć klucz do blokady i nacisnąć go z odpowiednią siłą, jak pokazano na poniższej ilustracji:

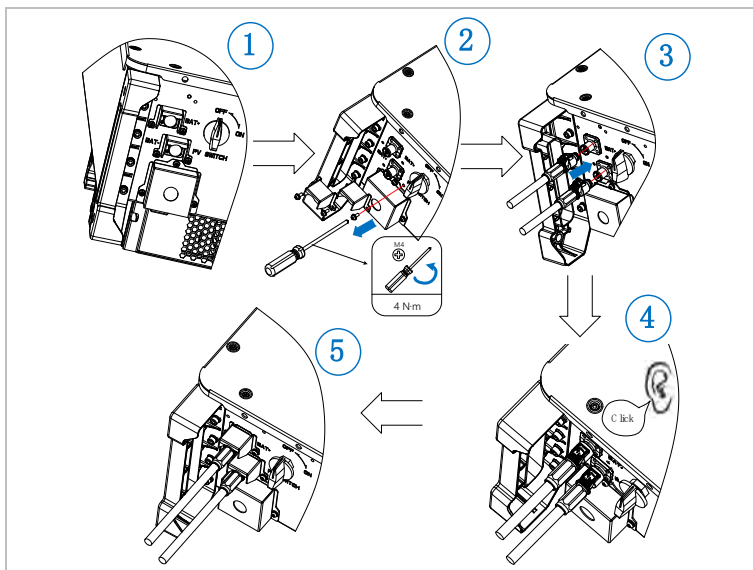


Rysunek5 -14 Podłączenie PV(f)

5.7.2 Podłączenie kabla DC akumulatora

Podłącz porty akumulatora (BAT+, BAT-) falownika do kaskadowych kabli zasilających dodatnich i ujemnych (P+, P-) akumulatora.

Szczegółowy sposób instalacji połączenia kabla DC akumulatora przedstawiono na poniższym rysunku:



Rysunek 5-15 Podłączenie wewnętrznego zacisku DC akumulatora

5.8 Podłączanie kabli zasilających AC

Kable zasilające AC służą do podłączenia falownika do obciążeń krytycznych (przez port BACKUP) oraz do rozdzielacza zasilania AC lub sieci energetycznej.



UWAGA

Podłączenie prądu przemiennego

- ▶ Każdy falownik musi mieć własny wyłącznik automatyczny.
 - ▶ Urządzenie odłączające prąd przemienny musi być łatwo dostępne.
-
- ▶ Falownik AZZURRO 3PH HYD 30000...60000 ZSR jest wyposażony w wyłącznik różnicowoprądowy (GFCI).
- W celu doboru **typu wyłącznika różnicowoprądowego, który ma być zainstalowany po stronie sieci**, należy zapoznać się z dokumentem „**Deklaracja**

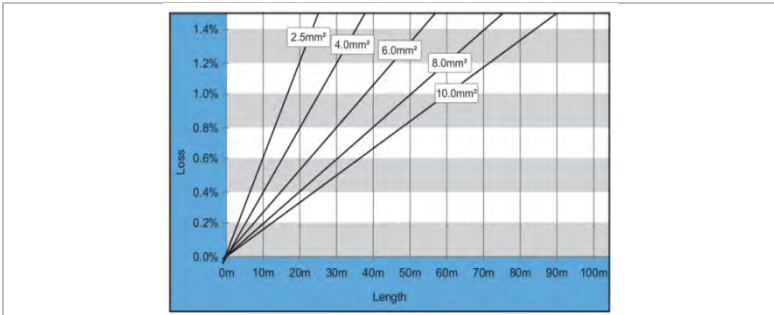


dotycząca stosowania wyłączników różnicowoprądowych”.

W przypadku **wyjścia obciążenia** należy użyć wyłącznika **RCD 30 mA**.

- ▶ Należy przestrzegać krajowych przepisów i regulacji dotyczących instalacji zewnętrznych przekaźników lub wyłączników automatycznych!

Kabel prądu przemiennego powinien być odpowiednio dobrany, aby zapewnić, że strata mocy w kablu prądu przemiennego jest mniejsza niż 1% mocy znamionowej. Jeśli rezystancja kabla prądu przemiennego jest zbyt wysoka, napięcie prądu przemiennego wzrośnie, co może spowodować odłączenie falownika od sieci energetycznej. Zależność między stratą mocy w kablu prądu przemiennego a długością kabla i przekrojem poprzecznym kabla przedstawiono na poniższej ilustracji:



Rysunek5 -16 Zależność między mocą rozpraszaną a długością kabla

5.9 Instalacja złącza AC



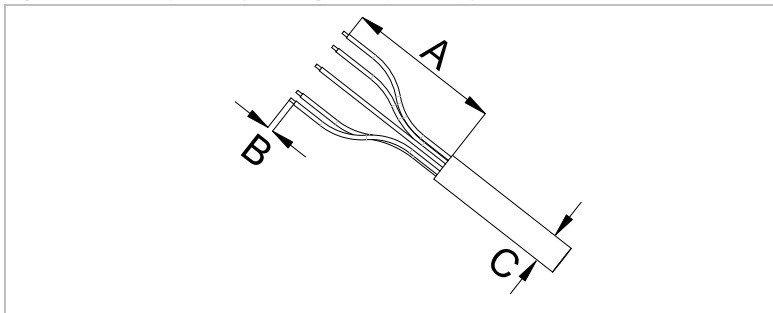
UWAGA

Napięcie elektryczne

- ▶ Przed wyjęciem złącza AC upewnij się, że sieć została wyłączona.
- ▶ Istnieją trzy rodzaje złączy prądu przemiennego, a mianowicie zacisk sieciowy prądu przemiennego, zacisk obciążenia prądu przemiennego i zacisk generatora prądu przemiennego.

Aby zainstalować złącze prądu przemiennego, należy wykonać poniższe czynności.

1. Wybierz odpowiedni kabel. Usuń warstwę izolacyjną z kabla wyjściowego AC za pomocą ściągacza izolacji. Włóż kabel z usuniętą izolacją do zacisku rurowego i zaciśnij go odpowiednim narzędziem zgodnie z poniższą ilustracją:



Rysunek5 -17 Wymagania dotyczące zdejmowania izolacji

A = 95~100 mm

B = 20~25 mm

C = 20~30 mm

Przewód miedziany: 20...25 mm²



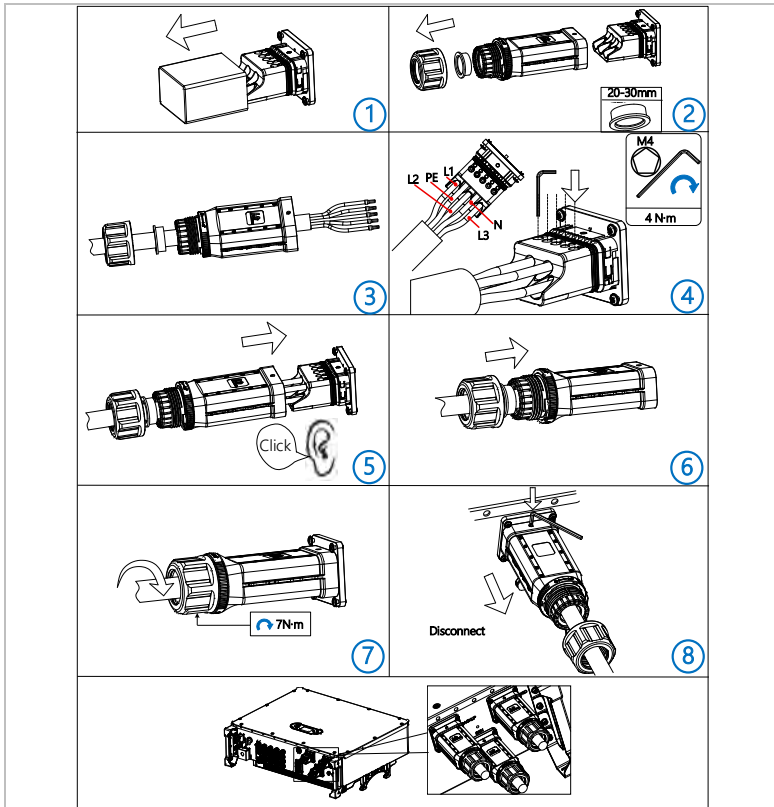
UWAGA

- ▶ Upewnij się, że płaszcz kabla znajduje się wewnątrz złącza.



- ▶ Włóż całkowicie odsłonięte przewody rdzeniowe do otworów.
- ▶ Podłącz kabel wyjściowy prądu przemiennego. W przeciwnym razie urządzenie może nie działać prawidłowo lub złącze prądu przemiennego może ulec uszkodzeniu.
- ▶ Upewnij się, że kabel nie jest skręcony.

2. Zmontuj złącze AC zgodnie z poniższym schematem. Sposób podłączenia złączy AC portu sieciowego, portu zapasowego i portu generatora jest taki sam.



Rysunek5 -18 Podłączenie prądu zmiennego

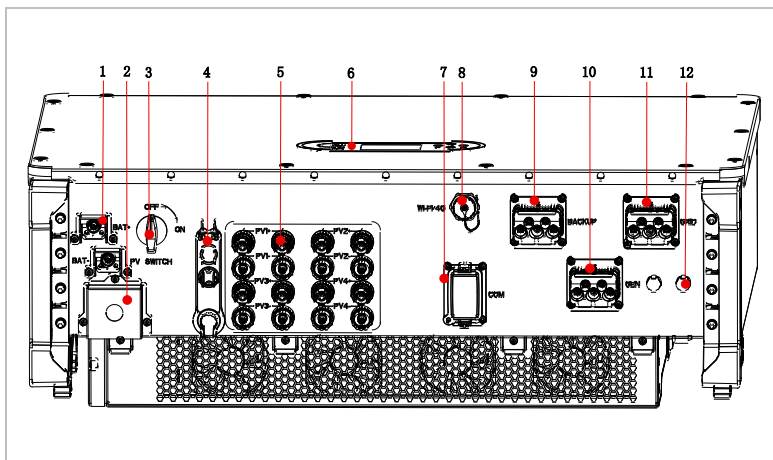


UWAGA

- ▶ Zdejmij warstwy izolacyjne z kabla zasilającego AC na zalecaną długość (20–25 mm), aby zapewnić, że przewody kabla znajdują się całkowicie wewnątrz punktów wprowadzenia przewodów i żadna warstwa izolacyjna nie jest wciśnięta w punkty wprowadzenia przewodów. Dokręć przewody kabla momentem 4 Nm. W przeciwnym razie urządzenie może nie działać prawidłowo lub ulec uszkodzeniu podczas pracy.

5.10 Interfejsy komunikacyjne

Poniżej przedstawiono położenie interfejsów komunikacyjnych urządzenia AZZURRO 3PH HYD 30000...60000 ZSR:



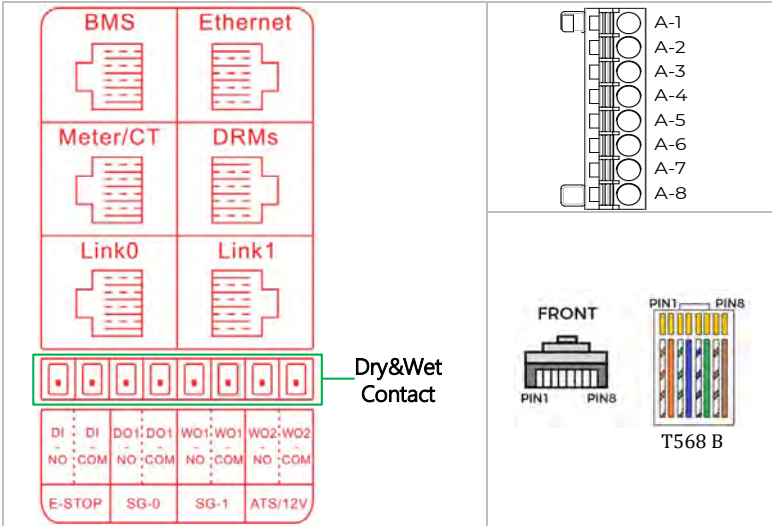
Rys.5 -19 Interfejsy AZZURRO 3PH HYD 30000...60000 ZSR

| Nr | Połączenie | Funkcja |
|----|-----------------------|---|
| 7 | COM | Wielofunkcyjne porty komunikacyjne, w tym porty równoległe, Ethernet, Meter/CT, DRMS, BMS, styk bezpotencjałowy itp. |
| 8 | Wi-Fi /Ethernet/4G | Port USB do aktualizacji oprogramowania sprzętowego i importu parametrów bezpieczeństwa; port do podłączenia rejestratora Stick Logger. |



5.10.1 Definicja wielofunkcyjnego portu komunikacyjnego

Złącze RJ45 dla wielofunkcyjnego portu komunikacyjnego jest zgodne ze standardem T568B. Szczegółowe przypisania pinów znajdują się w poniższej tabeli.



Rysunek5 -20 Interfejsy COM

BMS

| PIN | Kolor | Połączenie | Funkcja |
|-----|-----------------------|------------|---------|
| 1 | Pomarańczowy Biały | / | / |
| 2 | Pomarańczowy Biały | / | / |
| 3 | Zielony Biały | CAN1_H | CAN1_H |
| 4 | Niebieski | CAN2_H | CAN2_H |
| 5 | Niebieski Biały | CAN2_L | CAN2_L |
| 6 | Zielony | CAN1_L | CAN1_L |

| | | | |
|---|------------------|------|------|
| 7 | Brązowy Biały | RES+ | RES+ |
| 8 | Brązowy | RES- | RES- |

Miernik/CT

| PIN | Kolor | Połączenie | Funkcja |
|-----|-----------------------|---------------------|------------------------------------|
| 1 | Pomarańczowy Biały | Miernik RS485 A | Miernik-RS485 sygnał różnicowy+ |
| 2 | Pomarańczowy | Miernik- RS485 B | Miernik-RS485 sygnał różnicowy- |
| 3 | Zielony Biały | CT A+ | Sygnał różnicowy CT A+ |
| 4 | Niebieski | CT B+ | Sygnał różnicowy CT B+ |
| 5 | Niebieski Biały | CT B- | Sygnał różnicowy CT B- |
| 6 | Zielony | CT A- | Sygnał różnicowy CT A- |
| 7 | Brązowy Biały | CT C+ | Sygnał różnicowy CT C+ |
| 8 | Brązowy | CT C- | Sygnał różnicowy CT C- |

DRM

| PIN | Kolor | Połączenie | Funkcja |
|-----|-----------------------|------------|--------------------|
| 1 | Pomarańczowy Biały | DRM1/5 | DRM1/5 |
| 2 | Pomarańczowy | DRM2/6 | DRM2/6 |
| 3 | Zielony Biały | DRM3/7 | DRM3/7 |
| 4 | Niebieski | DRM4/8 | DRM4/8 |
| 5 | Niebieski Biały | GND | GND |
| 6 | Zielony | DRM0 | DRM0 |
| 7 | Brązowy Biały | / | Wewnętrzne zwarcie |





| | | | |
|---|---------|---|--|
| 8 | Brązowy | / | |
|---|---------|---|--|

Link0&Link1

| PIN | Porty | Połączenie | Funkcja |
|-----|-----------------------|-----------------------------|---|
| 1 | Pomarańczowy Biały | Górny komputer – RS485 A | Górny komputer – sygnał różnicowy RS485+ |
| 2 | Pomarańczowy | Komputer górny – RS485 B | Komputer górny – sygnał różnicowy RS485- |
| 3 | Zielony Biały | GND_S | GND_S |
| 4 | Niebieski | CAN-H | CAN-H |
| 5 | Niebieski Biały | CAN-L | CAN-L |
| 6 | Zielony | IN_SYN0 | IN_SYN0 |
| 7 | Brązowy Biały | IN_SYN1 | IN_SYN1 |
| 8 | Brązowy | IN_SYN2 | IN_SYN2 |

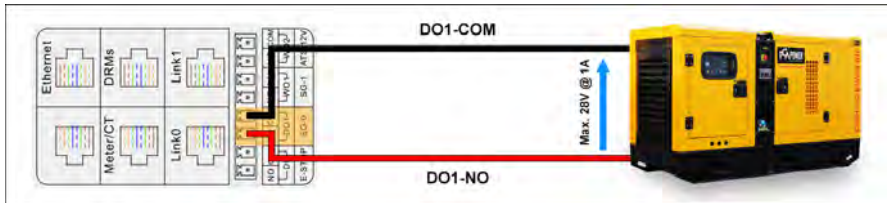
Dry and Wet contact

| PIN | Porty | Połączenie | Funkcja |
|-----|---------|------------|---|
| 1 | E-STOP | DI NO | Służy do awaryjnego zatrzymania (jeśli ENABLE) DI NO łączy się z DI COM: RUN DI NO rozłącza się z DI COM: STOP |
| 2 | | DI GND | |
| 3 | SG-0 | DO1 NO | Można nim sterować za pomocą wyświetlacza LCD. |
| 4 | | DO1 COM | |
| 5 | SG-1 | WO1 NO | |
| 6 | | WO1 GND | |
| 7 | ATS/12V | WO2 NO | Można nim sterować za pomocą wyświetlacza LCD. |



| | | | |
|---|--|---------|--|
| 8 | | WO2 GND | |
|---|--|---------|--|

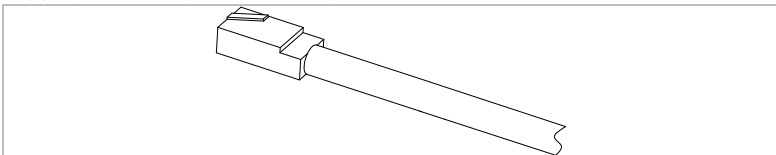
Zastosowanie SG-0 (DO-1-NO i DO1-COM) dla Genset (maks. 28 V @ 1A)



- ▶ Port łącza dla sieci Ethernet: Ethernet.
- ▶ Port połączeniowy dla Parallel: link0 i link1.
- ▶ Napięcie portu Dry & Wet Contact nie może przekraczać 28 V i musi być mniejsze niż 1 A. W przeciwnym razie może to spowodować uszkodzenie obwodu sprzętowego i awarię powiązanych funkcji.

5.10.2 Produkcja wielofunkcyjnego kabla komunikacyjnego

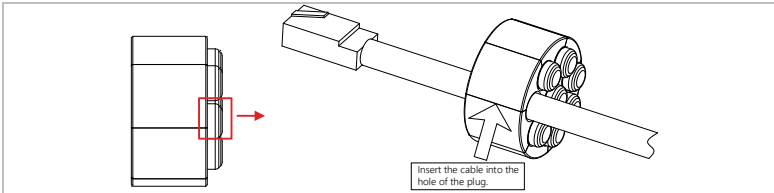
1. Przygotuj kabel RJ45 (akcesoria baterii)



Rys.5 -21 Produkcja złącza COM (a)

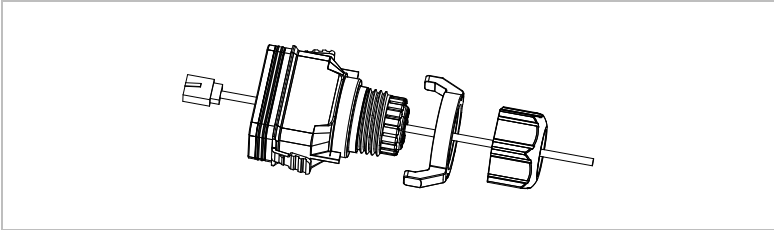
1. Wymij gumowe zatyczki ze złącza COM i wyciągnij odpowiednią liczbę wtyczek zgodnie z żądaną funkcją. Włóż kabel do otworu wtyczki:





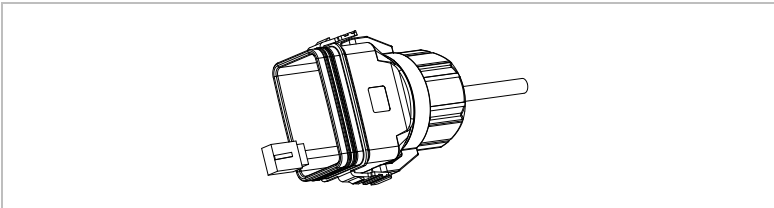
Rysunek5 -22 Produkcja złącza COM (b)

2. Po usunięciu ogranicznika przepuść kabel przez dławik złącza, zacisk złącza i otwór przelotowy złącza.



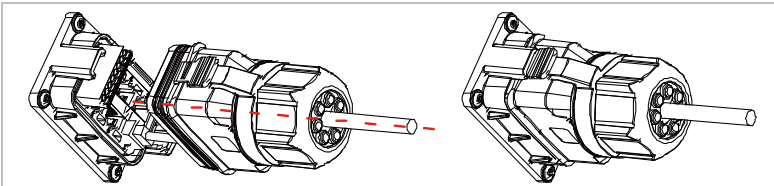
Rys.5 -23 Produkcja złącza COM (c)

3. Po zmontowaniu złączy w odpowiedniej kolejności, wsuń złącze RJ45 do odpowiedniego terminala portu COM:



Rysunek5 -24 Produkcja złącza COM (d)

4. Zamocowanie obudowy złącza do portu COM falownika:



Rysunek5 -25 Produkcja złącza COM (e)

5.10.3 Inteligentny licznik/CT

Zintegrowane funkcje zarządzania energią w modelu AZZURRO 3PH HYD 30000...60000 ZSR wymagają pomiaru przepływu mocy w punkcie połączenia z siecią. Możliwe są różne konfiguracje systemu. Pomiar można wykonać za pomocą bezpośrednio podłączonych przekładników prądowych lub inteligentnego licznika + przekładników prądowych. Przypisanie pinów dla połączenia między falownikiem a przekładnikami prądowymi lub inteligentnym licznikiem znajduje się w poniższej tabeli.

| Port COM falownika Pin | Funkcja | Pin licznika |
|----------------------------------|-----------------|--------------|
| Licznik/przekładnik prądowy PIN1 | Licznik-RS485 A | Pin 24 |
| Miernik/CT PIN2 | Licznik-RS485 B | Pin 25 |

| Port COM falownika Pin | Funkcja | Pin CT |
|------------------------|------------------------|--------|
| Miernik/CT PIN3 | Sygnal różnicowy CT A+ | CT A+ |
| Licznik/CT PIN4 | Sygnal różnicowy CT B+ | CT B+ |
| Miernik/CT PIN5 | Sygnal różnicowy CT B- | CT B- |
| Miernik/CT PIN6 | Sygnal różnicowy CT A- | CT A- |
| Miernik/CT PIN7 | Sygnal różnicowy CT C+ | CT C+ |
| Miernik/CT PIN8 | Sygnal różnicowy CT C- | CT C- |

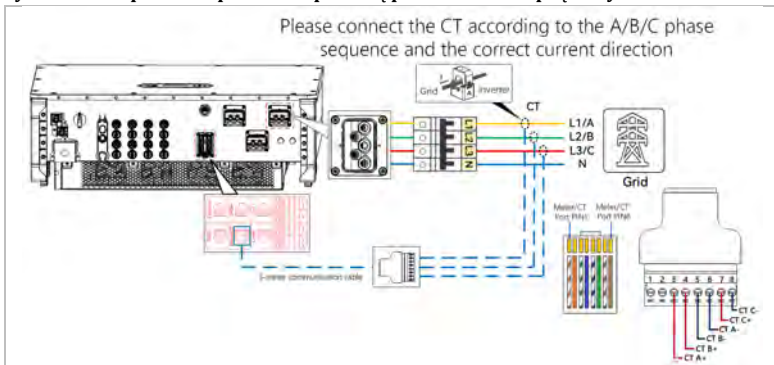
- ▶ Inteligentny licznik pokazuje dodatnią wartość mocy dla zasilania sieci i ujemną wartość dla energii pobieranej z sieci.
- ▶ Należy użyć ekranowanego kabla skrętkowego (ekran musi być uziemiony po jednej ze stron).
- ▶ Zewnętrzna średnica miedzianej części powinna wynosić ponad 0,5 mm².
- ▶ Trzymaj z dala od kabli zasilających lub innych pól elektrycznych.





- ▶ Aby poprawić jakość sygnału, należy zastosować rezystory terminujące na końcach linii RS485.

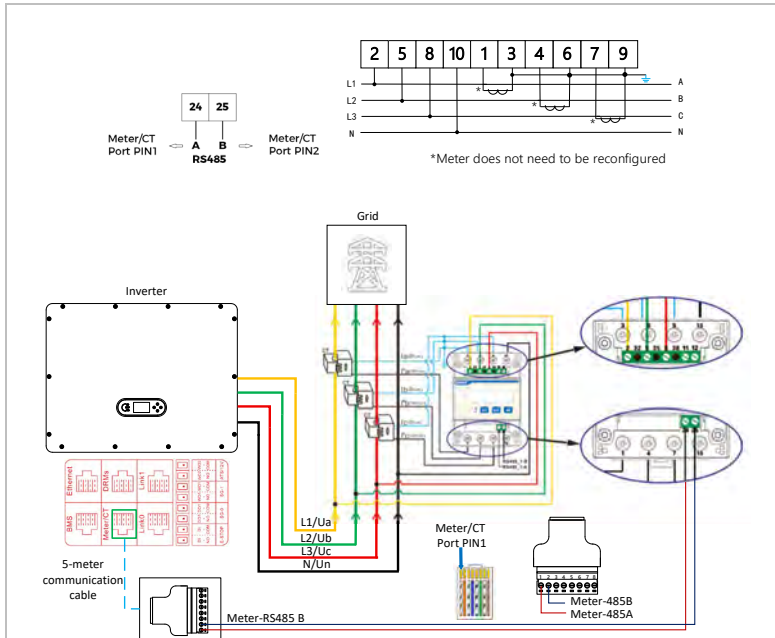
System A: bezpośredni pomiar za pomocą przekładników prądowych



Rys.5 -26 Podłączenie przekładników prądowych



System B: pomiar za pomocą inteligentnego licznika + przekładników prądowych

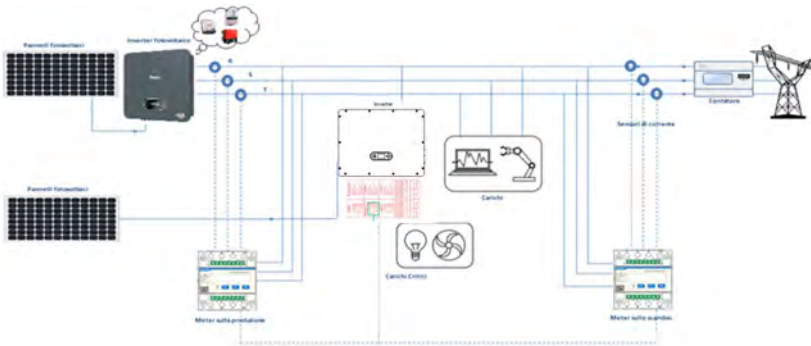


Rysunek 5-27 Podłączenie i inteligentny licznik z przekładnikami prądowymi (na przykładzie inteligentnego licznika CHINT)

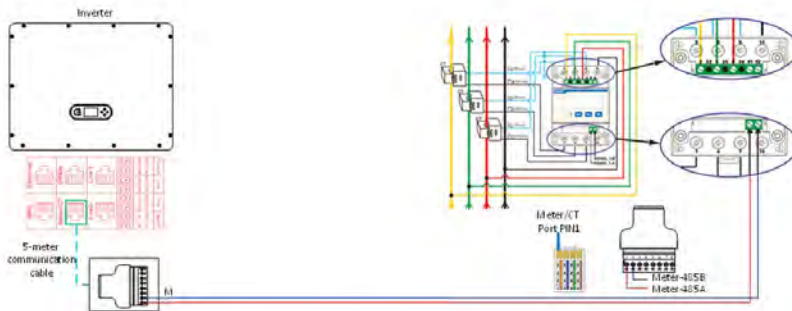
- ▶ Falownik podłączony do licznika jest urządzeniem wytwarzającym energię elektryczną, a funkcja licznika podłączonego do tradycyjnego obciążenia (urządzenia elektrycznego) jest odwrotna. Dlatego w przypadku naszego produktu, gdy energia elektryczna jest dostarczana do sieci, licznik energii elektrycznej wyświetla wartość dodatnią, a gdy energia elektryczna jest pobierana z sieci, wyświetla wartość ujemną.



Pomiar produkcji energii fotowoltaicznej za pomocą licznika trójfazowego



Rysunek 5-27a Podłączenie i inteligentny licznik z przekładnikami prądowymi na wymianie i produkcji (na przykładzie inteligentnego licznika CHINT)



Rysunek 5-27b Podłączenie i inteligentny licznik z przekładnikami prądowymi na wymianie i produkcji (na przykładzie inteligentnego licznika CHINT)



Konfiguracja parametrów trójfazowego licznika DTSU

Po pomyślnym podłączeniu okablowania należy ustawić prawidłowe parametry na wyświetlaczu licznika.



1. Naciśnij, aby:
 - „Potwierdź”
 - „Przesuń kursor”
(w celu wprowadzenia wartości)
2. Naciśnij, aby „wrócić”
3. Naciśnij, aby „przesunąć”

Rysunek 5 27c - Legenda miernika

Konfiguracja miernika trójfazowego DTSU do wymiany

Aby wyświetlić urządzenie w trybie odczytu na wymianie, należy wejść do menu ustawień, jak pokazano poniżej:

1. Naciśnij SET, pojawi się napis CODE



2. Naciśnij SET, pojawi się napis „600”:



3. Wpisz liczbę „701”:
 - a. Na pierwszym ekranie, na którym pojawia się liczba „600”, naciśnij raz klawisz „, , aby wprowadzić liczbę „601”.
 - b. Naciśnij dwukrotnie przycisk „SET”, aby przesunąć kursor w lewo i podświetlić „601”;
 - c. Naciśnij jeszcze raz klawisz „, , aż wprowadzisz liczbę „701” (701 to kod dostępu do ustawień).





Uwaga: W przypadku błędu naciśnij przycisk „ESC”, a następnie ponownie przycisk „SET”, aby zresetować wymagany kod.



1. Potwierdź, naciskając SET, aż wejdiesz do menu ustawień.
2. Wejdź do następujących menu i ustaw wskazane parametry:
 - D. CT:
 - I. Naciśnij SET, aby wejść do menu
 - II. Wpisz „40”:
 1. Na pierwszym ekranie, na którym pojawia się cyfra „1”, naciśnij wielokrotnie przycisk „”, aż pojawi się cyfra „10”.
 2. Naciśnij raz przycisk „SET”, aby przesunąć kursor w lewo i podświetlić „10”.
 3. Naciśnij kilkakrotnie przycisk „→”, aż wprowadzisz cyfrę „40”.

Uwaga: W przypadku wystąpienia błędu należy nacisnąć przycisk „SET”, aż zostanie podświetlona liczba tysięcy, a następnie nacisnąć przycisk „”, aż pojawi się tylko cyfra „1”; w tym momencie powtórz procedurę opisaną powyżej.



- III. Naciśnij „ESC”, aby potwierdzić „→”, aby przejść do następnego ustawienia
- E. ADRES:
 - IV. Pozostaw adres 01 (ustawiony domyślnie), dzięki czemu falownik przypisze jako moc względem wymiany dane przesłane przez licznik.

Konfiguracja trójfazowego licznika DTSU na wymianie i produkcji



Aby wyświetlić urządzenie w trybie odczytu na wymianie, należy wejść do menu ustawień, jak pokazano poniżej:

1. Naciśnij SET, pojawi się napis CODE



2. Naciśnij SET, pojawi się napis „600”:



3. Wpisz liczbę „701”:
 - a. Na pierwszym ekranie, na którym pojawia się liczba „600”, naciśnij raz klawisz „,” aby wprowadzić liczbę „601”.
 - b. Naciśnij dwukrotnie przycisk „SET”, aby przesunąć kursor w lewo i podświetlić „601”;
 - c. Naciśnij jeszcze raz przycisk „,” aż wprowadzisz liczbę „701” (701 to kod dostępu do ustawień).

Uwaga: W przypadku błędu naciśnij przycisk „ESC”, a następnie ponownie przycisk „SET”, aby zresetować wymagany kod.



4. Potwierdź, naciskając SET, aż wejdiesz do menu ustawień.
5. Wejść do następujących menu i ustaw wskazane parametry:
 - d. CT:
 - I. Naciśnij SET, aby wejść do menu
 - II. Wpisz „40”:
 - i. Na pierwszym ekranie, na którym pojawia się cyfra „1”, naciśnij przycisk „,” wielokrotnie, aż pojawi się cyfra „10”.





- ii. Naciśnij raz przycisk „SET”, aby przesunąć kursor w lewo i podświetlić „10”.
- iii. Naciśnij kilkakrotnie przycisk „→”, aż wprowadzisz liczbę „40”.

Uwaga: W przypadku błędu naciśnij przycisk „SET”, aż zostanie podświetlona liczba tysięcy, a następnie naciśnij przycisk „ ”, aż pojawi się tylko cyfra „1”.

W tym momencie powtórz procedurę opisaną powyżej.



- III. Naciśnij „ESC”, aby potwierdzić „→”, aby przejść do następnego ustawienia.

e. ADRES:

- I. Naciśnij SET, aby wejść do menu:
- II. Wpisz „02” (naciśnij jeden raz „→” na ekranie „01”).
Przy adresie 02 falownik przypisze dane przesłane przez licznik jako moc względną do produkcji. Można skonfigurować maksymalnie 3 liczniki do produkcji (adresy 02, 03, 04).



- III. Naciśnij „ESC”, aby potwierdzić.

Weryfikacja trójfazowego licznika DTSU w punkcie wymiany

Aby przeprowadzić taką weryfikację, należy:

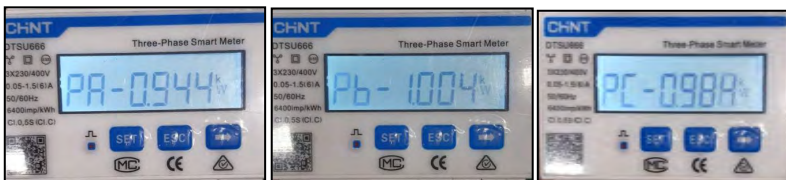
- Włączyć falownik hybrydowy tylko na przemian i wyłączyć wszelkie inne źródła produkcji fotowoltaicznej (jeśli występują);
- Włączyć obciążenie większe niż 1 kW dla każdej z trzech faz instalacji;

Stań przed licznikiem i za pomocą klawiszy „,” przewijaj wpisy, a klawiszem „ESC” cofnij się, aby sprawdzić, czy:

1. Wartości współczynnika mocy dla każdej fazy Fa, Fb i Fc (przesunięcie napięcia względem prądu) mieszczą się w zakresie 0,8-1,0. W przypadku niższej wartości czujnik należy przenieść do jednej z pozostałych dwóch faz, aż wartość ta znajdzie się w zakresie 0,8-1,0.

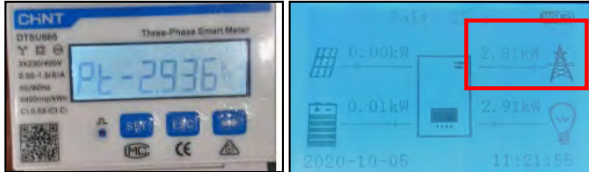


2. Moc Pa, Pb i Pc musi wynosić:
 - Większe niż 1 kW.
 - Zgodne z zużyciem gospodarstwa domowego.
 - Znak przed każdą wartością ujemną (-).





3. Włącz falownik fotowoltaiczny za pomocą przełącznika obrotowego w pozycji ON i akumulatory, sprawdź, czy całkowita wartość mocy Pt jest zgodna z wartością wyświetlaną na wyświetlaczu falownika.



Trójfazowy licznik DTSU Weryfikacja produkcji

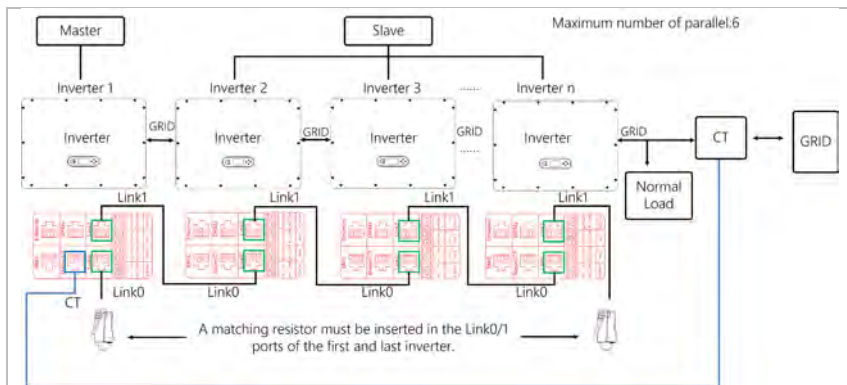
W przypadku licznika na produkcji konieczne jest powtórzenie poprzednich czynności:

1. Wyłączyć falownik hybrydowy i pozostawić włączony tylko falownik fotowoltaiczny;
2. Uruchomienie czystego fotowoltaicznego w produkcji;
3. Sprawdź współczynnik mocy, tak jak w poprzednim przypadku.
4. Znaki mocy Pa, Pb i Pc muszą być zgodne;
5. Włączyć falownik hybrydowy i sprawdzić, czy całkowita wartość mocy Pt fotowoltaicznej jest zgodna z wartością wyświetlaną na wyświetlaczu falownika.

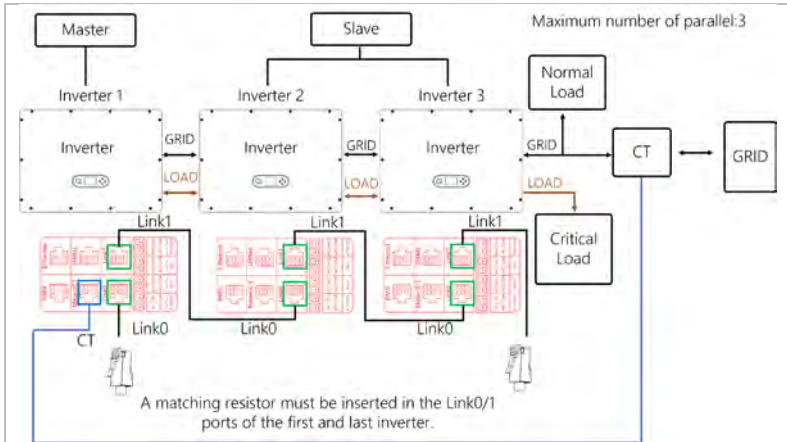
5.10.4 Port równoległy

W systemach z wieloma falownikami można podłączyć urządzenia w konfiguracji Master/Slave. W tej konfiguracji tylko jeden licznik energii jest podłączony do falownika Master w celu sterowania systemem.

- ▶ W **trybie off-grid** można podłączyć równolegle maksymalnie 3 falowniki.
- ▶ W **trybie sieciowym** można podłączyć równolegle maksymalnie 6 falowników.
- ▶ W systemach z wieloma falownikami równoległa linia komunikacyjna nie może przekraczać 10 m.

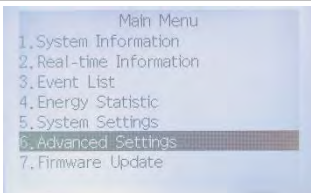


Rysunek 5-28 System równoległy (tryb sieciowy)

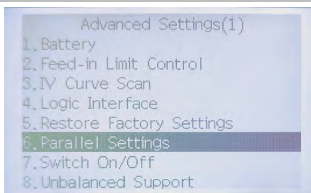


Rysunek 5-29 System równoległy (tryb poza siecią)

Ustawienia równoległe



Wybierz ustawienia zaawansowane



Wybierz opcję Ustawienia równoległe

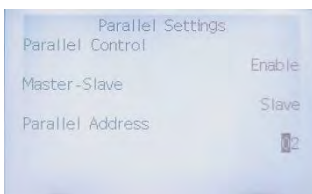


Wprowadź hasło 0715.



Falownik główny

Wybierz falownik 1. Przełącz sterowanie równoległe z wyłączonego na włączone. Domyślnym stanem falownika 1 jest tryb główny.



Falowniki podrzędne

Skonfiguruj falowniki od 2 do n w kolejności opartej na liczbie urządzeń równoległych. Maksymalna liczba urządzeń równoległych dla trójfazowego falownika AZZURRO 3PH HYD 30000...60000 ZSR wynosi sześć.

Ustawienie adresu równoległego od 2 do 6 dla falownika podrzędnego.

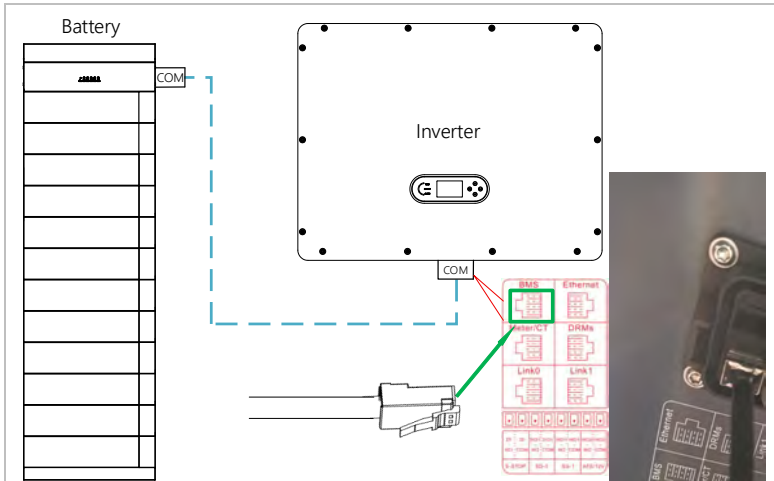
- ▶ W trybie pracy równoległej należy najpierw zdalnie wyłączyć zasilanie awaryjne, tryb generatora i wsparcie niezrównoważone. Ustawienia jednostek slave należy wprowadzić na maszynie master po zdalnym wyłączeniu.
- ▶ Należy zachować ostrożność podczas podłączania falowników równoległych, ponieważ kabel komunikacyjny nie powinien być wiązany z kablem zasilającym (GRID - BACKUP) w jednym kanale kablowym ani znajdować się bardzo blisko niego, ponieważ może to spowodować nieprawidłowe usterki w systemie równoległym. Zaleca się poprowadzenie kabli komunikacyjnych w oddzielnym kanale kablowym.

5.10.5 Podłączenie BMS

W przypadku baterii należy podłączyć magistralę CAN do systemu zarządzania baterią (kabel komunikacyjny jest dołączony do pakietu akcesoriów do baterii).

Falownik będzie korzystał z magistrali CAN zgodnie z wyborem akumulatora w menu falownika.





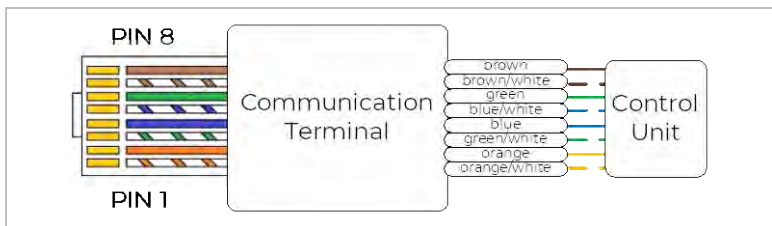
Rysunek 5-30 Podłączenie BMS

5.10.6 Interfejs DRM/Logic

Interfejs DRM/logiczny służy do sterowania zasilaniem lub zakupem energii przez falownik za pomocą sygnałów zewnętrznych, zazwyczaj dostarczanych przez operatorów sieci za pomocą odbiorników sterowania pętlą lub innych środków. DRM0 może być używany do wysyłania sygnału wyłączenia z zewnętrznych urządzeń zabezpieczających sieć.

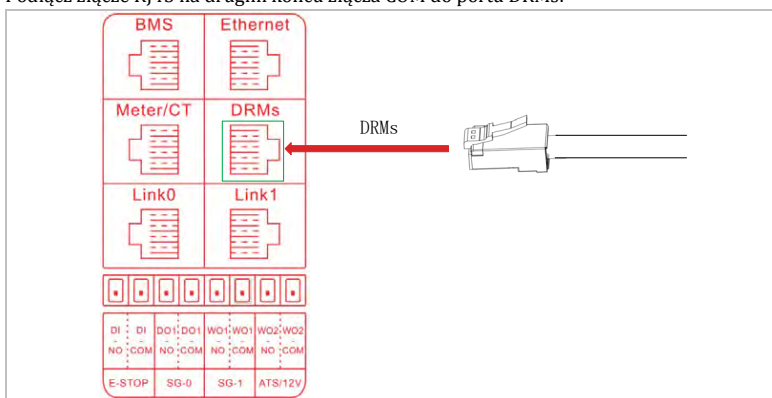
Piny interfejsu logicznego są zdefiniowane zgodnie z wymaganiami różnych norm. Proszę podłączyć zgodnie z wymogami bezpieczeństwa obowiązującymi w danym kraju (poniżej znajduje się krótki opis wymogów bezpieczeństwa).

Najpierw podłącz kabel portu DRM w zestawie kabli portu COM do jednostki sterującej zgodnie z sekwencją przewodów wymaganą przez przepisy bezpieczeństwa:



Rysunek 5-31 Podłączenie DRMs(a)

Podłącz złącze RJ45 na drugim końcu złącza COM do portu DRMs:



Rysunek 5-32 Podłączenie DRMs (b)

DRM dla AS/NZS 4777.2:2015 i AS/NZS 4777.2:2020

Znane również jako tryby reagowania na zapotrzebowanie falownika (DRM).

Falownik rozpoznaje wszystkie obsługiwane polecenia reagowania na zapotrzebowanie i inicjuje reakcję w ciągu dwóch sekund. Falownik będzie nadal reagował, dopóki tryb pozostaje aktywny.

| Pin | Kolor | Funkcja |
|-----|--------------------|---------|
| 1 | pomarańczowy/biały | DRM1/5 |
| 2 | pomarańczowy | DRM2/6 |
| 3 | zielony/biały | DRM3/7 |





| | | |
|---|-----------------|--------------------|
| 4 | niebieski | DRM4/8 |
| 5 | niebieski/biały | RefGen |
| 6 | zielony | DRM0 |
| 7 | brązowy/biały | Wewnętrzne zwarcie |
| 8 | brązowy | |

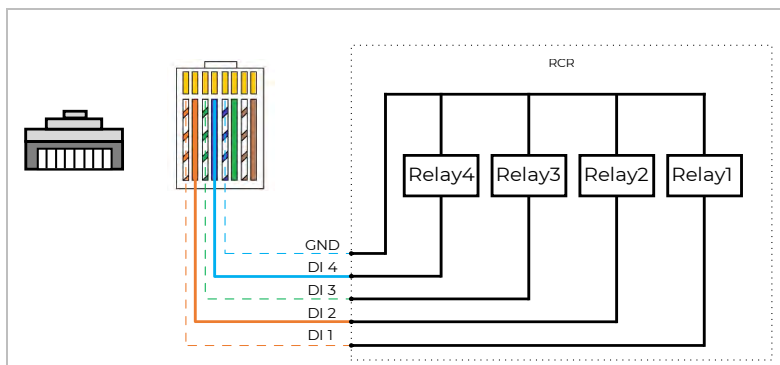
Metoda ustawiania trybów reagowania na zapotrzebowanie:

| Tryb | Gniazdo RJ45 Aktywowany poprzez zwarcie pinów: | | Rzeczywisty limit prądu (w odniesieniu do prądu znamionowego falownika na fazę) |
|-------------|--|---|--|
| | 5 | 6 | |
| DRM0 | 5 | 6 | 0 |
| DRM1 | 1 | 6 | Import=0 |
| DRM2 | 2 | 6 | Import<50% |
| DRM3 | 3 | 6 | Import <75% |
| DRM4 | 4 | 6 | Bez ograniczeń |
| DRM5 | 1 | 5 | Generuj=0 |
| DRM6 | 2 | 5 | Generuj<50% |
| DRM7 | 3 | 5 | Generuj<75% |
| DRM8 | 4 | 5 | Bez ograniczeń |

Interfejs logiczny dla VDE-AR-N 4105:2018-11

Ta funkcja służy do sterowania i/lub ograniczania mocy wyjściowej falownika. Falownik można podłączyć do radiowego odbiornika sterowania falowego w celu dynamicznego ograniczenia mocy wyjściowej wszystkich falowników w systemie.

RCR: Odbiornik sterowania radiowego (RCR) jest interfejsem między systemem fotowoltaicznym a operatorem sieci energetycznej.



Rysunek 5-33 Podłączenie DRM(c)

Falownik jest wstępnie skonfigurowany na następujących poziomach mocy:

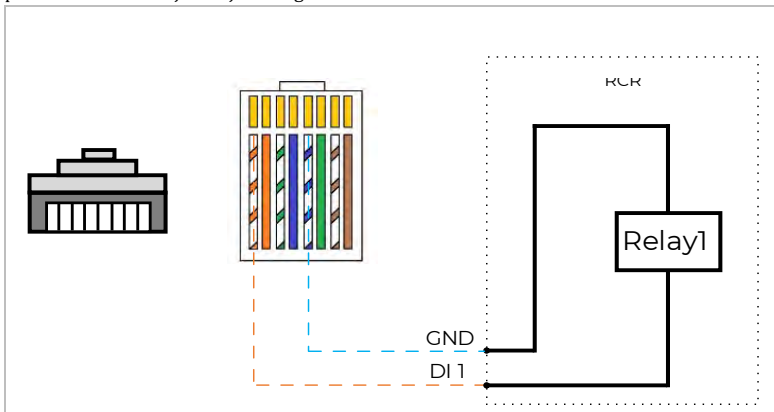
| Pin | Nazwa | Parametr | Wartość mocy wstępnie ustawiona* |
|-----|-------|------------------------|----------------------------------|
| 1 | DI 1 | Przełącznik 1 włączony | 0 |
| 2 | DI 2 | Przełącznik 2 włączony | 30 |
| 3 | DI 3 | Przełącznik 3 włączony | 60 |
| 4 | DI 4 | Przełącznik 4 włączony | 100 |
| 5 | GND | Sygnal wewnętrzny | / |

*) Korzystając z tej funkcji samodzielnie, należy upewnić się, że przekaźnik normalnie otwarty jest odłączony przed użyciem i samodzielnie zapewnić sygnał sterujący dla przekaźnika.

*) Priorytet: DI 1 > DI 2 > DI 3 > DI 4

Interfejs logiczny dla EN50549-1:2019

Aktywna moc wyjściowa może zostać zakończona w ciągu pięciu sekund od wysłania polecenia do interfejsu wejściowego.



Rysunek 5-34 Połączenie DRM(d)

Opis działania zacisku

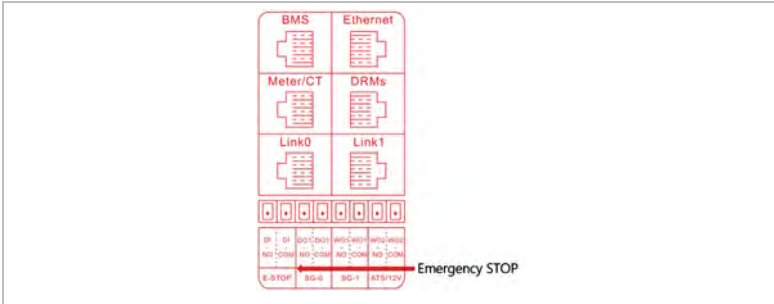
| Pin | Nazwa | Falownik | Wartość mocy wstępnie ustawiona* |
|-----|-------|-----------------------|----------------------------------|
| 1 | DI 1 | Przekaźnik 1 włączony | 0% |
| 5 | GND | Sygnał wewnętrzny | / |

5.10.7 Awaryjne zatrzymanie

AZZURRO 3PH HYD 30000...60000 ZSR posiada funkcję STOP AWARYJNY. Aby włączyć tę funkcję, należy wykonać następujące czynności:

A. Interfejsy połączeniowe

DI NO i DI COM służą do awaryjnego zatrzymania.

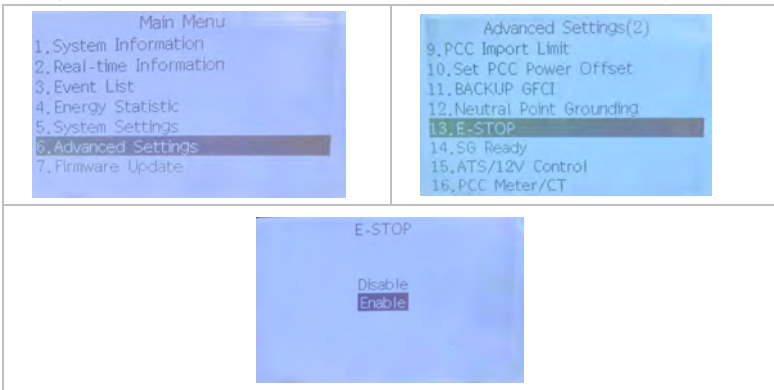


Rysunek 5-35 Podłączenie STOP AWARYJNY (a)

B. Ustawienie funkcji

Włącz funkcję za pomocą wyświetlacza LCD:

Menu główne → Ustawienia zaawansowane → (Hasła: 0715) → E-STOP → Włącz



DI NO łączy się z DI GND: RUN

DI NO rozłącza się z DI GND: STOP



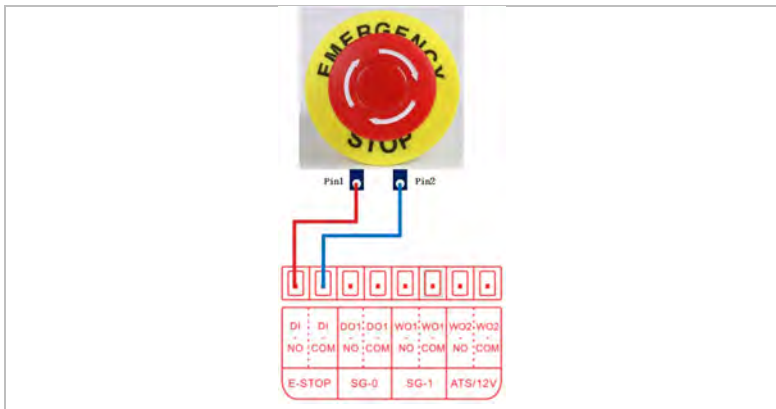
C. Przykład zastosowania

Normalna praca:

Pin1 (DI NO) jest połączony z Pin2 (DI COM) za pomocą przycisku.

Awaryjne zatrzymanie:

Nacisnąć przycisk. Pin1 (DI NO) rozłącza się z Pin2 (DI COM). Falownik przestaje działać.



Rysunek 5-36 Podłączenie awaryjnego zatrzymania (b)

5.11 Funkcja ograniczenia mocy

Funkcja ograniczenia zasilania może służyć do ograniczenia mocy oddawanej do sieci. Aby skorzystać z tej funkcji, należy zainstalować urządzenie do pomiaru mocy zgodnie z systemem A, B lub C.

Ograniczenie mocy zasilającej: Suma faz zasilających nie może przekraczać ustawionej wartości ograniczenia mocy. Moc faz pobierających energię z sieci nie jest tutaj brana pod uwagę.

Ograniczenie 3-fazowe: Suma mocy zasilania wszystkich trzech faz nie może przekraczać ustawionej wartości ograniczenia mocy. To ustawienie jest odpowiednie do bilansowania pomiarów, co jest powszechne na przykład w Niemczech.

- ▶ W przypadku ustawienia limitu 3-fazowego czujniki prądu muszą być prawidłowo przypisane do faz L1, L2 i L3.
- ▶ W przypadku przerwania komunikacji z inteligentnym licznikiem falownik ogranicza swoją moc wyjściową do ustawionej wartości granicznej mocy.

5.12 Monitorowanie systemu

| Monitorowanie ZCS | | | | |
|-------------------|---|---|---|---|
| Kod produktu | Zdjęcie produktu | Monitorowanie aplikacji | Monitorowanie portalu | Możliwość zdalnego wysyłania poleceń i aktualizacji falownika w przypadku wsparcia technicznego |
| ZSM-WIFI |  |  |  |  |
| ZSM-ETH |  |  |  |  |
| ZSM-4G |  |  |  |  |

Falowniki AZZURRO 3PH HYD 30000...60000 ZSR zapewniają różne metody komunikacji do monitorowania systemu:

RS485, klucz Wi-Fi, klucz Ethernet lub klucz 4G.

5.12.1 RS485

Urządzenia podłączone do RS485 można podłączyć do komputera lub rejestratora danych za pomocą adaptera USB RS485.

- ▶ Długość linii RS485 nie może przekraczać 1000 m.



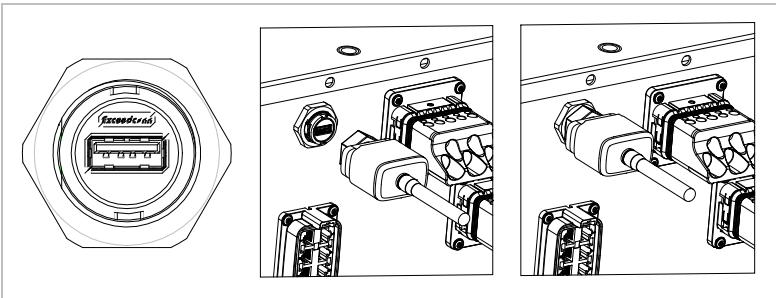
- ▶ Każdemu falownikowi należy przypisać własny adres Modbus (od 1 do 31) za pomocą wyświetlacza LCD.

5.12.2 Wi-Fi/Ethernet/4G

Po zainstalowaniu rejestratora danych falowniki mogą bezpośrednio przysyłać dane dotyczące pracy, energii i alarmów do portalu monitorującego/aplikacji AZZURRO.

5.13 Instalacja Wi-Fi

1. Zdejmij nasadkę ochronną z interfejsu USB.
2. Zainstaluj moduł Wi-Fi/Ethernet.
3. Dokręć nakrętkę łączącą.



Rys.5 -37 Instalacja modemu Wi-Fi

5.13.1 Konfiguracja modemu Wi-Fi za pomocą przeglądarki internetowej

Przygotowanie: Karta WiFi jest instalowana zgodnie z poprzednią sekcją, a falownik Zucchetti Centro Sistemi Spa musi być włączony.

- ▶ Sieć WiFi musi obsługiwać tryb 2,4 GHz. Rejestrator WiFi nie obsługuje sieci 5 GHz!
- ▶ Kieszonkowe rejestratory korzystają z wychodzącego portu TCP 10000. Jeśli router ma ograniczoną liczbę portów, należy otworzyć go dla kieszonkowego rejestratora.

Konfiguracja adaptera Wi-Fi wymaga obecności sieci Wi-Fi w pobliżu falownika, aby zapewnić stabilną transmisję danych z adaptera falownika do modemu Wi-Fi.

Narzędzia wymagane do konfiguracji:

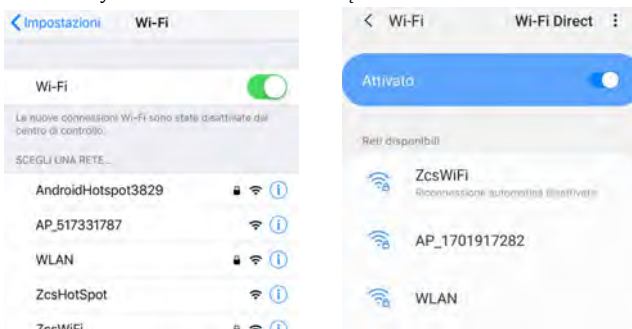
- 1) Smartfon, komputer lub tablet

Podejść do przodu falownika i wyszukać sieć Wi-Fi za pomocą smartfona, komputera lub tabletu, upewniając się, że sygnał z domowej sieci Wi-Fi dociera do miejsca, w którym zainstalowany jest falownik.

Jeśli sygnał Wi-Fi jest obecny w miejscu instalacji falownika, można rozpocząć procedurę konfiguracji.

Jeśli sygnał Wi-Fi nie dociera do falownika, należy zainstalować system wzmacniający sygnał i doprowadzający go do miejsca instalacji.

- 1) Włącz wyszukiwanie sieci Wi-Fi w telefonie lub komputerze, aby wyświetlić wszystkie sieci widoczne dla urządzenia.



Rys.5 -38 - Wyszukiwanie sieci Wi-Fi na smartfonie z systemem iOS (po lewej) i smartfonie z systemem Android (po prawej)

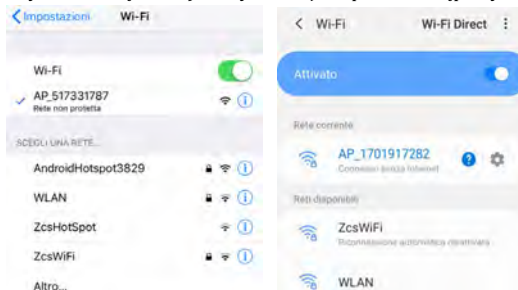
Uwaga: Odłącz się od wszystkich sieci Wi-Fi, z którymi jesteś połączony, usuwając automatyczny dostęp.





Rysunek5 -39 – Wyłączenie automatycznego ponownego łączenia się z siecią

- 2) Połącz się z siecią Wi-Fi generowaną przez adapter Wi-Fi falownika (tj. AP_*****, gdzie ***** oznacza numer seryjny adaptera Wi-Fi podany na etykiecie urządzenia), który działa jako punkt dostępowy.



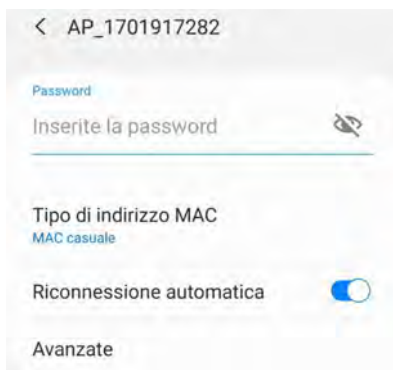
Rysunek5 -40 – Połączenie z punktem dostępowym dla adaptera Wi-Fi na smartfonie z systemem iOS (po lewej) i smartfonie z systemem Android (po prawej)

- 3) Jeśli używasz adaptera Wi-Fi drugiej generacji, zostaniesz poproszony o podanie hasła, aby połączyć się z siecią Wi-Fi falownika. Użyj hasła znajdującego się na opakowaniu lub na adapterze Wi-Fi.



Rysunek 5-41 – Hasło zewnętrznego adaptera Wi-Fi

Uwaga: Aby zapewnić połączenie adaptera z komputerem lub smartfonem podczas procedury konfiguracji, włącz automatyczne ponowne łączenie się z siecią AP_*****.



Rysunek 5-42 – Monit o wprowadzenie hasła

Uwaga: punkt dostępowy nie zapewnia dostępu do Internetu; potwierdź, aby utrzymać połączenie Wi-Fi, nawet jeśli Internet jest niedostępny



Rysunek 5-43 – Ekran informujący o braku dostępu do Internetu

- 4) Otwórz przeglądarkę (Google Chrome, Safari, Firefox) i wprowadź adres IP 10.10.100.254 w pasku adresu u góry ekranu.
W wyświetlonym oknie wprowadź „admin” jako nazwę użytkownika i hasło.

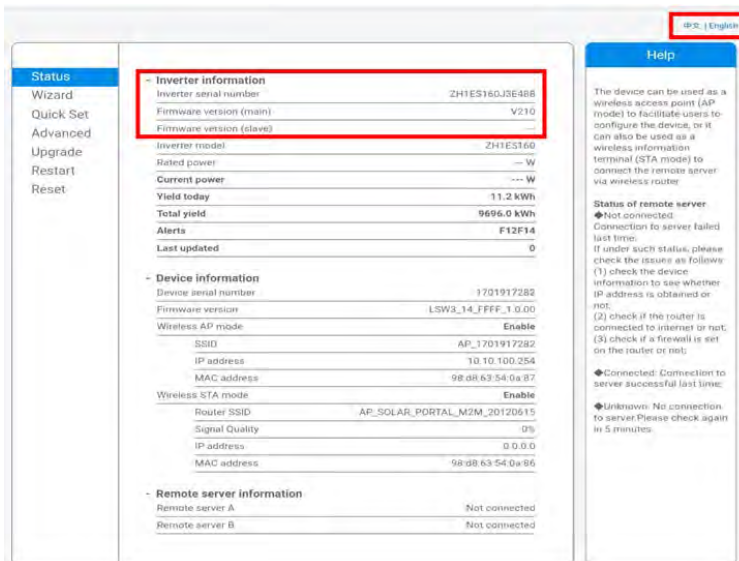


Rysunek 5-44 – Ekran dostępu do serwera internetowego w celu skonfigurowania karty Wi-Fi

- 5) Otworzy się ekran stanu, na którym wyświetlane są informacje o rejestratorze, takie jak numer seryjny i wersja oprogramowania układowego.

Sprawdź, czy pola Informacje o falowniku są wypełnione informacjami o falowniku.

Język strony można zmienić za pomocą polecenia w prawym górnym rogu.



PL - English

| Status | - Inverter information | |
|-----------|-----------------------------|------------------------------|
| Wizard | Inverter serial number | ZH1ES160J3E488 |
| Quick Set | Firmware version (main) | V210 |
| Advanced | Firmware version (slave) | --- |
| Upgrade | Inverter model | ZH1ES160 |
| Restart | Rated power | --- W |
| Reset | Current power | --- W |
| | Yield today | 11.2 kWh |
| | Total yield | 9696.0 kWh |
| | Alerts | F12F14 |
| | Last updated | 0 |
| | - Device information | |
| | Device serial number | 1701917282 |
| | Firmware version | LSW3_14_7FFF_1.0.00 |
| | Wireless AP mode | Enable |
| | SSID | AP_1701917282 |
| | IP address | 10.10.100.254 |
| | MAC address | 98-d8-63-54-0a-87 |
| | Wireless STA mode | Enable |
| | Router SSID | AP_SOLAR_PORTAL_M2M_20120615 |
| | Signal Quality | 0% |
| | IP address | 0.0.0.0 |
| | MAC address | 98-d8-63-54-0a-86 |
| | - Remote server information | |
| | Remote server A | Not connected |
| | Remote server B | Not connected |

Help

The device can be used as a wireless access point (AP mode) to facilitate users to configure the device, or it can also be used as a wireless information terminal (STA mode) to connect the remote server via wireless router.

Status of remote server
 ◆ Not connected. Connection to server failed last time. If under such status, please check the issues as follows:
 (1) check the device information to see whether IP address is obtained or not;
 (2) check if the router is connected to internet or not;
 (3) check if a firewall is set on the router or not.

◆ Connected: Connection to server successful last time.

◆ Unknown: No connection to server. Please check again in 5 minutes.

Rysunek 5-45 – Ekran stanu

- 6) Kliknij przycisk „Wizard setup” (Konfiguracja kreatora) w lewej kolumnie.
- 7) Na nowym ekranie wybierz sieć Wi-Fi, z którą chcesz połączyć adapter Wi-Fi, upewniając się, że wskaźnik siły odbieranego sygnału (RSSI) jest większy niż 30%. Jeśli sieć nie jest widoczna, naciśnij przycisk Odśwież.

Uwaga: sprawdź, czy siła sygnału jest większa niż 30%. Jeśli nie, zbliż router lub zainstaluj repeater lub wzmacniacz sygnału.

Kliknij Dalej.



Please select your current wireless network:

Site Survey

| SSID | BSSID | RSSI/Channel |
|-------------------|----------------------|--------------|
| iPhone di Giacomo | E:25 EF 6C 31 18 | 100 9 |
| ZooWiFi | FE:ED:DA:1D:C3:9 | 86 1 |
| ZooHotSpot | FC:ED:DA:1D:C3:9 | 86 1 |
| WLAN | E:EC:DA:1D:C3:9 | 86 1 |
| ZooHotSpot | FC:ED:DA:1D:C3:A357 | 11 |
| WLAN | E:EC:DA:1D:C3:A3 | 57 11 |
| ZooWiFi | FE:ED:DA:1D:DE:A3 | 54 11 |
| WLAN | E:EC:DA:1D:C3:8F | 45 1 |
| ZooWiFi | FE:ED:DA:1D:C3:8F | 1 |
| ZooHotSpot | FC:ED:DA:1D:C3:8F005 | 1 |

★Note: When RSSI of the selected WIFI network is lower than 15%, the connection may be unstable, please select other available network or shorten the distance between the device and router.

Add wireless network manually:

Network name (SSID)
(Please use lowercase)

Encryption method

Encryption algorithm

1 2 3 4

Rysunek 5-46 – Ekran wyboru dostępnej sieci bezprzewodowej (1)

- 8) Wprowadź hasło sieci Wi-Fi (modemu Wi-Fi), klikając Pokaż hasło, aby upewnić się, że jest poprawne; hasło nie powinno zawierać znaków specjalnych (&, #, %) ani spacji.

Uwaga: podczas tego kroku system nie jest w stanie zapewnić, że wprowadzone hasło jest rzeczywiście wymagane przez modem, dlatego należy upewnić się, że wprowadzono prawidłowe hasło.

Sprawdź również, czy pole poniżej jest ustawione na Włącz.

Następnie kliknij „Dalej” i poczekaj kilka sekund na weryfikację.

Please fill in the following information:

Password (8-64 bytes)
(Note: case sensitive)
 Show Password

Obtain an IP address automatically **Enable** ▾

IP address

Subnet mask

Gateway address

DNS server address

1 2 3 4

Rysunek 5-46 – Ekran wprowadzania hasła sieci bezprzewodowej (2)

- 9) Kliknij ponownie „Dalej”, nie zaznaczając żadnej z opcji związanych z bezpieczeństwem systemu.

Enhance Security

You can enhance your system security by choosing the following methods

Hide AP

Change the encryption mode for AP

Change the user name and password for Web server

1 2 3 4

Rysunek 5-47 – Ekran ustawiania opcji bezpieczeństwa (3)

- 10) Kliknij „OK”.



Setting complete!

Click OK, the settings will take effect and the system will restart immediately.

If you leave this interface without clicking OK, the settings will be ineffective.

Back

OK

1

2

3

4

Rysunek 5-48 – Ekran końcowej konfiguracji (4)

- 11) W tym momencie, jeśli konfiguracja adaptera zakończy się powodzeniem, pojawi się ostatni ekran konfiguracji, a telefon lub komputer zostanie odłączony od sieci Wi-Fi falownika.
- 12) Zamknij ręcznie stronę internetową za pomocą przycisku Zamknij na komputerze lub usuń ją z tła telefonu.

Setting complete! Please close this page manually!

Please login our management portal to monitor and manage your PV system. (Please register an account if you do not have one.)

To re-login the configuration interface, please make sure that your computer or smart phone

connecting to internet.

Rysunek 5-49 – Ekran pomyślnej konfiguracji

5.13.2 Weryfikacja

Aby sprawdzić poprawność konfiguracji, należy ponownie połączyć się z nią i przejść do strony stanu. Należy sprawdzić następujące informacje:

- a. Tryb bezprzewodowy STA
 - i. SSID routera > Nazwa routera
 - ii. Jakość sygnału > inna niż 0%
 - iii. Adres IP > inny niż 0.0.0.0
- b. Informacje o serwerze zdalnym
 - i. Serwer zdalny A > Połączony

| Wireless STA mode | Enable |
|----------------------------------|-------------------|
| Router SSID | iPhone di Giacomo |
| Signal Quality | 0% |
| IP address | 0.0.0.0 |
| MAC address | 98:d8:63:54:0a:b6 |
| Remote server information | |
| Remote server A: | Not connected |

Rysunek 5-50 — Ekran stanu

Stan diod LED obecnych na adapterze

- 1) Stan początkowy:
 NET (lewa dioda LED): wyłączona
 COM (środkowa dioda LED): świeci się światłem ciągłym
 READY (prawa dioda LED): miga



Rysunek 5-51 — Stan początkowy diod LED



- 2) Stan końcowy:
NET (lewa dioda LED): świeci się światłem ciągłym
COM (środkowa dioda LED): świeci się światłem ciągłym
READY (prawa dioda LED): miga



Rysunek 5-52 — Ostateczny stan diod LED

Jeśli dioda LED NET nie świeci się lub jeśli opcja Remote Server A (Serwer zdalny A) na stronie Status (Stan) nadal wyświetla komunikat „Not Connected” (Brak połączenia), konfiguracja nie powiodła się, tzn. wprowadzono nieprawidłowe hasło routera lub urządzenie zostało odłączone podczas łączenia.

Konieczne jest zresetowanie adaptera:

- ✓ Naciśnij przycisk Reset i przytrzymaj go przez 10 sekund, a następnie zwolnij
- ✓ Po kilku sekundach diody LED zgasną, a dioda READY zacznie szybko migać
- ✓ Adapter powrócił do stanu początkowego. W tym momencie można ponownie powtórzyć procedurę konfiguracji.

Adapter można zresetować tylko wtedy, gdy falownik jest włączony.



Rysunek 5-52 – Przycisk resetowania na adapterze Wi-Fi

5.13.3 Rozwiązywanie problemów

Stan diod LED obecnych na adapterze

- 1) Nieregularna komunikacja z falownikiem
NET (lewa dioda LED): świeci się światłem ciągłym
COM (środkowa dioda LED): wyłączona
READY (prawa dioda LED): miga



Rysunek 5-52 – Nieregularny stan komunikacji między falownikiem a siecią Wi-Fi

- ✓ Sprawdź adres Modbus ustawiony na falowniku:

Wejdź do menu głównego za pomocą klawisza ESC (pierwszy klawisz po lewej stronie), przejdź do System Info i naciśnij ENTER, aby wejść do podmenu. Przewiń w dół do parametru adresu Modbus i upewnij się, że jest on ustawiony na 01 (a w każdym razie na wartość inną niż 00).

Jeśli wartość nie wynosi 01, przejdź do „Settings” (Ustawienia podstawowe dla falowników hybrydowych) i wejdź do menu Modbus Address, gdzie można ustawić wartość 01.

- ✓ Sprawdź, czy adapter Wi-Fi jest prawidłowo i bezpiecznie podłączony do falownika, upewniając się, że dwie dostarczone śruby krzyżakowe są dokręcone.



- ✓ Sprawdź, czy w prawym górnym rogu wyświetlacza falownika znajduje się symbol Wi-Fi (stały lub migający).



Rysunek 5-53 – Ikony na wyświetlaczu falowników jednofazowych LITE (po lewej) i falowników trójfazowych lub hybrydowych (po prawej)

Uruchom ponownie adapter:

- ✓ Naciśnij przycisk resetowania na 5 sekund i zwolnij
 - ✓ Po kilku sekundach diody LED zgasną i zaczną szybko migać
 - ✓ Adapter zostanie zresetowany bez utraty konfiguracji routera
- 2) Nieregularna komunikacja z serwerem zdalnym
NET (lewa dioda LED): wyłączona
COM (środkowa dioda LED): włączona
READY (prawa dioda LED): miga



Rysunek 5-54 — Nieregularny stan komunikacji między siecią Wi-Fi a serwerem zdalnym

- ✓ Sprawdź, czy procedura konfiguracji została przeprowadzona poprawnie i czy wprowadzono prawidłowe hasło sieciowe.
- ✓ Podczas wyszukiwania sieci Wi-Fi za pomocą smartfona lub komputera PC upewnij się, że sygnał Wi-Fi jest wystarczająco silny (podczas konfiguracji wymagana jest minimalna siła sygnału RSSI wynosząca 30%). W razie potrzeby zwiększ ją,

używając wzmacniacza sygnału sieciowego lub routera przeznaczonego do monitorowania falownika.

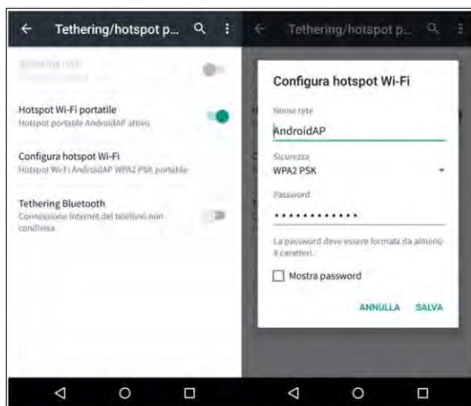
- ✓ Sprawdź, czy router ma dostęp do sieci i czy połączenie jest stabilne; sprawdź, czy komputer lub smartfon ma dostęp do Internetu.
- ✓ Sprawdź, czy port 80 routera jest otwarty i włączony do wysyłania danych.
- ✓ Zresetuj adapter zgodnie z opisem w poprzedniej sekcji.

Jeśli po zakończeniu poprzednich kontroli i późniejszej konfiguracji zdalny serwer A nadal ma status „Niepołączony” lub dioda LED NET jest wyłączona, może to oznaczać problem z transmisją na poziomie sieci domowej, a dokładniej, że dane między routerem a serwerem nie są przesyłane poprawnie. W takim przypadku zaleca się przeprowadzenie kontroli na poziomie routera, aby upewnić się, że nie ma żadnych przeszkód w wysyłaniu pakietów danych do naszego serwera.

Aby upewnić się, że problem leży po stronie routera domowego i wykluczyć problemy z adapterem Wi-Fi, skonfiguruj adapter, używając funkcji hotspotu Wi-Fi w smartfonie jako referencyjnej sieci bezprzewodowej.

Korzystanie z telefonu komórkowego z systemem Android jako modemu

- a) Sprawdź, czy połączenie 3G/LTE jest aktywne w smartfonie. Przejdź do menu Ustawienia systemu operacyjnego (ikona koła zębatego na ekranie z listą wszystkich aplikacji zainstalowanych w telefonie), wybierz „Inne” z menu Sieć bezprzewodowa i sieci i upewnij się, że typ sieci jest ustawiony na 3G/4G/5G.
- b) W menu ustawień systemu Android przejdź do opcji Sieci bezprzewodowe i sieci > Inne. Wybierz opcję Mobilny hotspot/Tethering, a następnie włącz opcję mobilnego hotspotu Wi-Fi; poczekaj kilka sekund, aż zostanie utworzona sieć bezprzewodowa. Aby zmienić nazwę sieci bezprzewodowej (SSID) lub hasło, wybierz opcję Konfiguruj hotspot Wi-Fi.



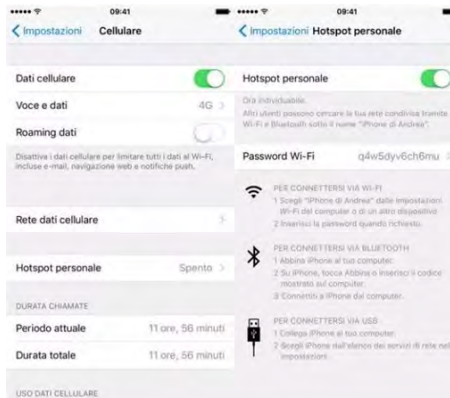
Rysunek 5-55 — Konfiguracja smartfona z systemem Android jako routera hotspot





Korzystanie z iPhone'a jako modemu

- a) Aby udostępnić połączenie iPhone'a, sprawdź, czy sieć 3G/LTE jest aktywna, przechodząc do menu Ustawienia > Telefon komórkowy i upewniając się, że opcja „Głos i dane” jest ustawiona na 5G, 4G lub 3G. Aby wejść do menu ustawień iOS, kliknij szarą ikonę koła zębatego na ekranie głównym telefonu.
- b) Przejdź do menu Ustawienia > Osobisty hotspot i włącz opcję Osobisty hotspot. Hotspot jest teraz włączony. Aby zmienić hasło sieci Wi-Fi, wybierz opcję Hasło Wi-Fi z menu osobistego hotspotu.



Rysunek 5-56 — Konfiguracja smartfona z systemem iOS jako routera hotspot

W tym momencie konieczna jest ponowna konfiguracja adaptera Wi-Fi za pomocą komputera lub smartfona innego niż ten używany jako modem.

Podczas tej procedury, gdy pojawi się prośba o wybranie sieci Wi-Fi, wybierz tę aktywowaną przez smartfon, a następnie wprowadź hasło z nią powiązane (które można zmienić w ustawieniach osobistego hotspotu). Jeśli po zakończeniu konfiguracji obok „Zdalny serwer A” pojawi się komunikat „Połączono”, oznacza to, że problem dotyczy routera domowego.

Dlatego zaleca się sprawdzenie marki i modelu routera domowego, z którym próbujesz połączyć się z adapterem Wi-Fi; niektóre marki routerów mogą mieć zamknięte porty komunikacyjne. W takim przypadku skontaktuj się z obsługą klienta producenta routera i poproś o otwarcie portu 80 (bezpośrednio z sieci dla użytkowników zewnętrznych).

5.13.4 Konfiguracja modemu Wi-Fi za pomocą aplikacji AZZURRO OPERATORS

Wymagania dotyczące systemu operacyjnego urządzeń mobilnych: minimalna wersja Android 7.0; iOS 14.0.

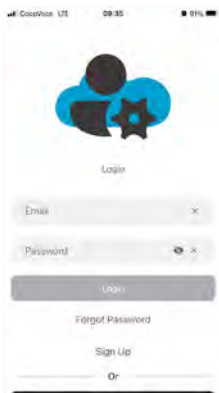
1. ① Użytkownicy telefonów z systemem Android: wyszukaj „Azzurro Operators” w sklepie z aplikacjami dla systemu Android (Snap Pea, Baidu itp.), pobierz i zainstaluj.
2. ② Możesz również pobrać aplikację „Azzurro Operators”, skanując bezpośrednio poniższy kod QR lub robiąc zrzut ekranu.



Rejestracja

Aby uzyskać dostęp do aplikacji Azure operators, istnieją 2 sposoby:

1. Jeśli masz już konto w systemie Azzurro lub konto Azzurro Operators, możesz zalogować się przy użyciu zwykłego adresu e-mail i hasła:





2. W przeciwnym razie, aby utworzyć nowe konto Azzurro Operators, przejdź do sekcji „Zaloguj się”:

The screenshot shows a mobile application interface for account creation. At the top, there is a status bar with 'CozyVoice LTE', '09:35', and '98%' battery. Below the status bar is a header with a blue and black icon of a person and a gear, and the text 'Create Account'. The form consists of four input fields: 'Username', 'Email', 'Password', and 'Confirm password', each with a small 'x' icon on the right. Below the fields is a grey 'Sign Up' button.

3. Zakończ rejestrację, wprowadzając wymagane dane:
 - ✓ Nazwa użytkownika;
 - ✓ Adres e-mail;
 - ✓ Hasło;
 - ✓ Potwierdź hasło.

Po prawidłowym wypełnieniu informacji kliknij przycisk „Zarejestruj się”, aby automatycznie zalogować się na konto.

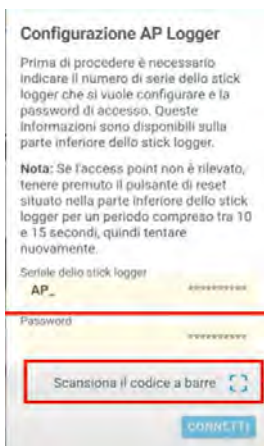
Synchronizacja rejestratora WiFi Stick

Przejdź do sekcji Stick Logger.





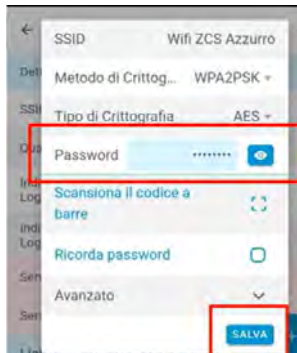
Wprowadź numer seryjny i hasło podane na etykietce anteny lub użyj funkcji „Skanuj kod kreskowy”, aby zeskanować kod kreskowy znajdujący się na spodzie Stick Logger.



Z listy dostępnych sieci WiFi wybierz sieć, z którą chcesz połączyć antenę (w pokazanym przykładzie: ZCS Azzurro WiFi).



Wprowadź hasło wybranej sieci WiFi i naciśnij Zapisz.



Po wykonaniu tych czynności odczekaj kilka minut, aby umożliwić Stick Loggerowi ponowne uruchomienie i nawiązanie połączenia. Po wykonaniu tych czynności odczekaj kilka minut, aby umożliwić Stick Loggerowi ponowne uruchomienie i nawiązanie połączenia.

Ponownie połącz się z urządzeniem Stick Logger: tutaj możesz wyświetlić stan urządzenia, szczegóły połączenia i jakość sygnału.

| Dettagli SSID | |
|--------------------------------|-------------------|
| SSID | Wifi ZCS Azzurro |
| Qualità del Segnale | 96% |
| Indirizzo IP del Stick Logger | 192.168.1.104 |
| Indirizzo MAC del Stick Logger | 98:D8:63:A4:EE:8A |
| Server Remoto A | Connesso |
| Server Remoto B | Disconnesso |

Teraz możesz utworzyć system za pomocą aplikacji Azzurro System App i/lub portalu Azzurro Portal.

Stan modemu Wi-Fi

Diody LED na urządzeniu Wi-Fi Stick dostarczają informacji dotyczących statusu:

| Dioda | Stan | Opis |
|--------|---------------------------|--|
| NET | Komunikacja z routerem | Włączony: Połączenie z serwerem nawiązane |
| | | Miga (1 sek.): Połączenie z routerem nawiązane |
| | | Miganie (0,1 sekundy): Tryb WPS aktywny |
| | | Wyłączone: brak połączenia z routerem |
| COM | Komunikacja z falownikiem | Miganie (1 sek.): Komunikacja z falownikiem |
| | | Włączone: rejestrator podłączony do falownika |
| | | Wyłączone: Brak połączenia z falownikiem |
| GOTOWY | Stan rejestratora | Miga (1 sek.): Normalny stan |
| | | Miga (0,1 sekundy): Trwa resetowanie |
| | | Wyłączone: Stan błędu |





Przycisk resetowania

| Naciśnięcie klawisza | Opis |
|----------------------|-----------------|
| 1 sek. | Tryb WPS |
| 5 sekund | Restart |
| 10 sek. | Restart (reset) |

5.13.5 Konfiguracja klucza Ethernet

Karta Ethernet jest dostarczana standardowo z protokołem DHCP, więc automatycznie pobiera adres IP z routera.

Jeśli chcesz skonfigurować stały adres IP, podłącz komputer do klucza Ethernet i otwórz stronę konfiguracyjną pod adresem internetowym **10.10.100.254**.

Instalacja

Instalację należy przeprowadzić dla wszystkich falowników kompatybilnych z adapterem. Procedura jest jednak szybsza i łatwiejsza, ponieważ nie ma potrzeby otwierania przedniej pokrywy falownika.

Prawidłowe działanie urządzenia wymaga obecności modemu prawidłowo podłączonego do sieci i działającego w celu zapewnienia stabilnej transmisji danych z falownika do serwera.

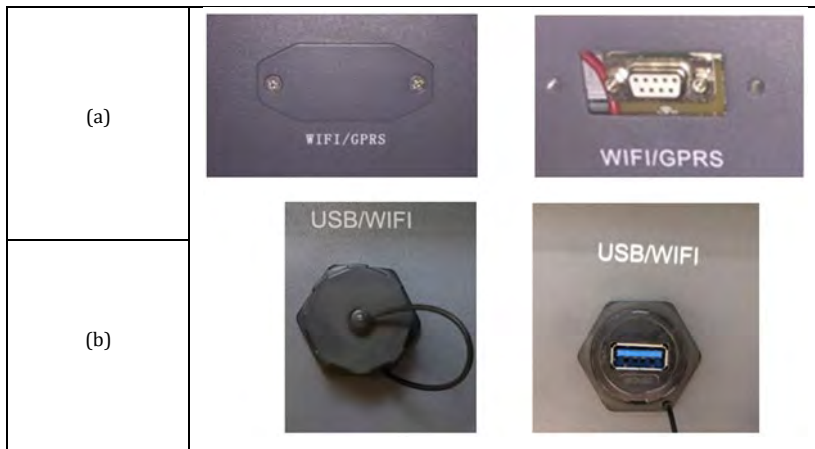
W celu monitorowania falownika adres komunikacyjny RS485 należy ustawić na 01 bezpośrednio z wyświetlacza.

Narzędzia instalacyjne:

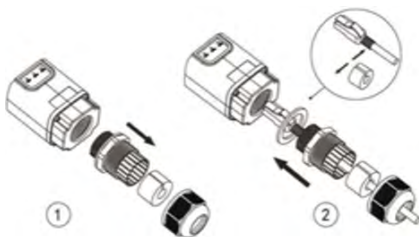
- Śrubokręt krzyżakowy
- Adapter Ethernet
- Ekranowana sieć (kat. 5 lub kat. 6) złącza RJ45



- 1) Wyłączyć falownik zgodnie z procedurą opisaną w niniejszej instrukcji.
- 2) Zdejmij pokrywę, aby uzyskać dostęp do złącza Wi-Fi/Eth na spodzie falownika, odkręcając dwie śruby krzyżakowe (a) lub odkręcając pokrywę (b), w zależności od modelu falownika, jak pokazano na rysunku.



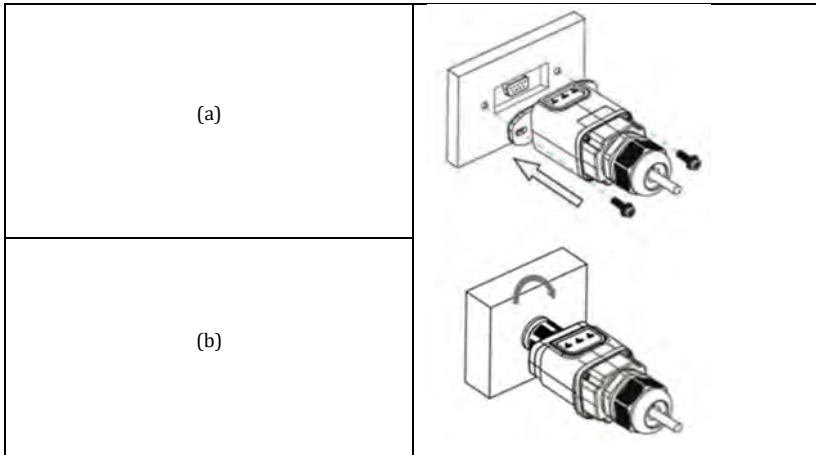
- 3) Zdejmij nakrętkę pierścieniową i wodoodporny dławik kablowy z adaptera, aby umożliwić przejście kabla sieciowego; następnie włóż kabel sieciowy do odpowiedniego portu wewnątrz adaptera i dokręć nakrętkę pierścieniową oraz dławik kablowy, aby zapewnić stabilne połączenie.



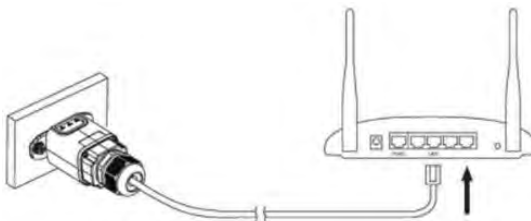
Rysunek 5-57 — Wprowadzanie kabla sieciowego do urządzenia

- 4) Podłącz adapter Ethernet do odpowiedniego portu, upewniając się, że kierunek połączenia jest prawidłowy i zapewniając prawidłowy kontakt między dwiema częściami.





- 5) Podłącz drugi koniec kabla sieciowego do wyjścia ETH (lub równoważnego) modemu lub odpowiedniego urządzenia do transmisji danych.



Rysunek 5-58 — Podłączanie kabla sieciowego do modemu

- 6) Włącz falownik, postępując zgodnie z procedurą opisaną w instrukcji obsługi.
- 7) W przeciwieństwie do kart Wi-Fi, adapter Ethernet nie wymaga konfiguracji i rozpoczyna transmisję danych wkrótce po włączeniu falownika.

Weryfikacja

Odczekaj dwie minuty po zainstalowaniu adaptera i sprawdź stan diod LED na urządzeniu.

Stan diod LED obecnych na adapterze

Stan początkowy:

- ✓ NET (lewa dioda LED): wyłączona
- ✓ COM (środkowa dioda LED): świeci się światłem ciągłym

- ✓ SER (prawa dioda LED): miga



Rysunek 5-59 — Stan początkowy diod LED

Stan końcowy:

- ✓ NET (lewa dioda LED): świeci się światłem ciągłym
- ✓ COM (środkowa dioda LED): świeci się światłem ciągłym
- ✓ SER (prawa dioda LED): miga



Rysunek 5-59 — Ostateczny stan diod LED





Rozwiązywanie problemów

Stan diod LED obecnych na adapterze

- 1) Nieregularna komunikacja z falownikiem
 - ✓ NET (lewa dioda LED): świeci się światłem ciągłym
 - ✓ COM (środkowa dioda LED): wyłączona
 - ✓ SER (prawa dioda LED): miga



Rysunek 5-59 – Nieregularny stan komunikacji między falownikiem a adapterem

- ✓ Sprawdź adres Modbus ustawiony na falowniku:
Wejść do menu głównego za pomocą klawisza ESC (pierwszy klawisz po lewej stronie), przejdź do System Info i naciśnij ENTER, aby wejść do podmenu. Przewiń w dół do parametru adresu Modbus i upewnij się, że jest on ustawiony na 01 (a w każdym razie na wartość inną niż 00).
Jeśli wartość nie wynosi 01, przejdź do „Settings” (Ustawienia podstawowe dla falowników hybrydowych) i wejdź do menu Modbus Address, gdzie można ustawić wartość 01.
- ✓ Sprawdź, czy adapter Ethernet jest prawidłowo i bezpiecznie podłączony do falownika, upewniając się, że dwie dostarczone śruby krzyżakowe są dokręcone. Sprawdź, czy kabel sieciowy jest prawidłowo podłączony do urządzenia i modemu oraz czy złącze RJ45 jest prawidłowo zaciśnięte.

- 2) Nieregularna komunikacja z serwerem zdalnym

- ✓ NET (lewa dioda LED): wyłączona

- ✓ COM (środkowa dioda LED): włączona
- ✓ SER (prawa dioda LED): miga



Rysunek 5-60 — Nieregularny stan komunikacji między adapterem a serwerem zdalnym

- ✓ Sprawdź, czy router ma dostęp do sieci i czy połączenie jest stabilne; sprawdź, czy komputer ma dostęp do Internetu
- ✓ Sprawdź, czy port 80 routera jest otwarty i włączony do wysyłania danych.

Zaleca się sprawdzenie marki i modelu routera domowego, który próbujesz podłączyć do adaptera Ethernet; niektóre marki routerów mogą mieć zamknięte porty komunikacyjne. W takim przypadku skontaktuj się z obsługą klienta producenta routera i poproś o otwarcie portu 80 (bezpośrednio z sieci dla użytkowników zewnętrznych).



5.13.6 Konfiguracja modemu 4G

Adaptory ZCS 4G są sprzedawane z wirtualną kartą SIM zintegrowaną z urządzeniem, z opłatą za transfer danych wliczoną w cenę na 10 lat, co jest wystarczające do prawidłowej transmisji danych w celu monitorowania falownika.

Aby monitorować falownik, adres komunikacyjny RS485 musi być ustawiony na 01 bezpośrednio z wyświetlacza.

Instalacja

Instalację należy przeprowadzić dla wszystkich falowników kompatybilnych z adapterem. Procedura jest jednak szybsza i łatwiejsza, ponieważ nie ma potrzeby otwierania przedniej pokrywy falownika.

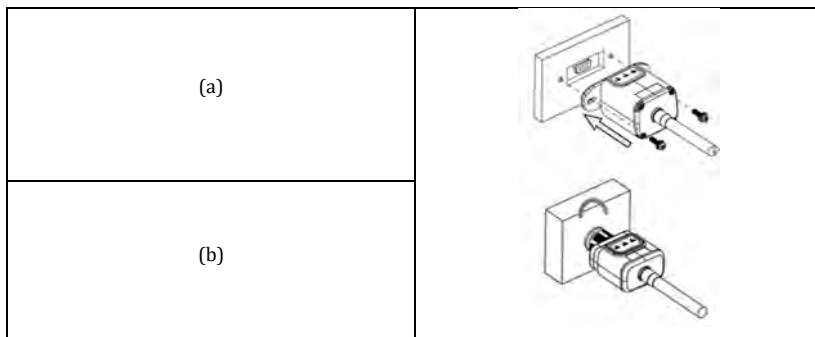
Narzędzia instalacyjne:

- Śrubokręt krzyżakowy
- Adapter 4G

- 1) Wyłącz falownik zgodnie z procedurą opisaną w niniejszej instrukcji.
- 2) Zdejmij pokrywę, aby uzyskać dostęp do złącza Wi-Fi/GPRS na spodzie falownika, odkręcając dwie śruby krzyżakowe (a) lub odkręcając pokrywę (b), w zależności od modelu falownika, jak pokazano na rysunku.



- 3) Włóż adapter 4G do odpowiedniego portu, upewniając się, że kierunek połączenia jest prawidłowy i zapewniając prawidłowy kontakt między dwiema częściami. Zabezpiecz adapter 4G, dokręcając dwie śruby wewnątrz opakowania.



- 4) Włącz falownik, postępując zgodnie z procedurą opisaną w instrukcji obsługi.
- 5) W przeciwieństwie do kart Wi-Fi, adapter 4G nie wymaga konfiguracji i rozpoczyna transmisję danych wkrótce po włączeniu falownika.

Weryfikacja

Po zainstalowaniu adaptera w ciągu 3 minut sprawdź stan diod LED na urządzeniu, aby upewnić się, że urządzenie jest poprawnie skonfigurowane.

Stan diod LED obecnych na adapterze

- 1) Stan początkowy:
 - ✓ NET (lewa dioda LED): wyłączona
 - ✓ COM (środkowa dioda LED): miga
 - ✓ SER (prawa dioda LED): miga



Rysunek 5-61 — Początkowy stan diod LED





- 2) Rejestracja:
- ✓ NET (lewa dioda LED): miga szybko przez około 50 sekund; proces rejestracji trwa około 30 sekund
 - ✓ COM (środkowa dioda LED): miga szybko 3 razy po 50 sekundach
- 3) Stan końcowy (około 150 sekund po uruchomieniu falownika):
- ✓ NET (lewa dioda LED): miga (włącza się i wyłącza w równych odstępach czasu)
 - ✓ COM (środkowa dioda LED): świeci się światłem ciągłym
 - ✓ SER (prawa dioda LED): świeci się światłem ciągłym



Rysunek 5-62 – Stan końcowy diod LED

Stan diod LED obecnych na adapterze

- 1) Nieregularna komunikacja z falownikiem
- ✓ NET (lewa dioda LED): świeci
 - ✓ COM (środkowa dioda LED): wyłączona
 - ✓ SER (prawa dioda LED): włączona



Rysunek 5-62 – Nieregularny stan komunikacji między falownikiem a adapterem

- ✓ Sprawdź adres Modbus ustawiony na falowniku:
Wejdź do menu głównego za pomocą klawisza ESC (pierwszy klawisz po lewej stronie), przejdź do opcji System Info i naciśnij klawisz ENTER, aby wejść do podmenu. Przewiń w dół do parametru adresu Modbus i upewnij się, że jest on ustawiony na 01 (a w każdym razie na wartość inną niż 00).

Jeśli wartość nie wynosi 01, przejdź do „Ustawień” (podstawowe ustawienia falowników hybrydowych) i wejdź do menu Adres Modbus, gdzie można ustawić wartość 01.

- ✓ Sprawdź, czy adapter 4G jest prawidłowo i bezpiecznie podłączony do falownika, upewniając się, że dwie dostarczone śruby krzyżakowe są dokręcone.
- 2) Nieregularna komunikacja z serwerem zdalnym:
- NET (lewa dioda LED): miga
 - COM (środkowa dioda LED): włączona
 - SER (prawa dioda LED): miga



Rysunek 5-63 – Nieregularny stan komunikacji między adapterem a serwerem zdalnym



- ✓ Sprawdź, czy w miejscu instalacji jest sygnał 4G (adapter korzysta z sieci Vodafone do transmisji 4G; jeśli ta sieć nie jest dostępna lub sygnał jest słaby, karta SIM będzie korzystała z innej sieci lub ograniczy prędkość transmisji danych). Upewnij się, że miejsce instalacji jest odpowiednie do transmisji sygnału 4G i że nie ma żadnych przeszkód, które mogłyby wpływać na transmisję danych.
- ✓ Sprawdź stan adaptera 4G i upewnij się, że nie ma zewnętrznych oznak zużycia lub uszkodzeń.



6 Instalacja systemu ZCB8000-64/80/96 kWh

6.1 Instrukcje systemu szafy

Wszystkie operacje na tym urządzeniu muszą być wykonywane przez wykwalifikowanych i przeszkolonych techników elektryków lub certyfikowany personel uruchomieniowy. Operatorzy muszą być w pełni zaznajomieni ze strukturą systemu, zasadami działania oraz odpowiednimi normami kraju/regionu, w którym realizowany jest projekt.

Przed instalacją urządzenia należy uważnie przeczytać instrukcję obsługi, aby zapoznać się z informacjami o produkcie oraz środkami ostrożności. Wszelkie uszkodzenia spowodowane magazynowaniem, transportem, instalacją lub eksploatacją niezgodną z niniejszym dokumentem i instrukcją obsługi nie są objęte gwarancją produktu.

Podczas instalacji należy używać narzędzi izolowanych. Dla bezpieczeństwa osobistego należy stosować środki ochrony indywidualnej (ŚOI).

Podczas instalacji lub eksploatacji, jeśli personel oddala się na krótki czas, należy zamknąć drzwi szafy.

Jeśli urządzenie zostanie porysowane lub powłoka lakiernicza zostanie uszkodzona w wyniku uderzeń podczas transportu lub instalacji, należy je naprawić przy użyciu farby zewnętrznej Y3-1172W (biała) lub RAL9011 (czarna).

W celu ustalenia miejsc mocowania elementów instalacyjnych, śrub oraz pozostałych dostarczonych akcesoriów należy zapoznać się z „Listą pakunkową”.

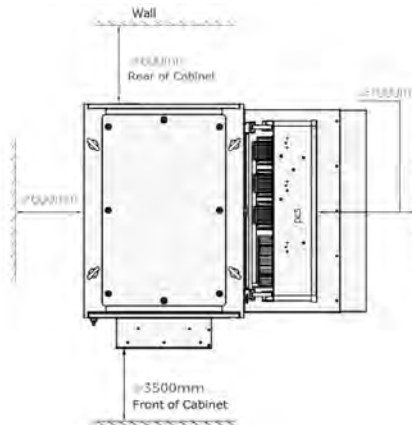




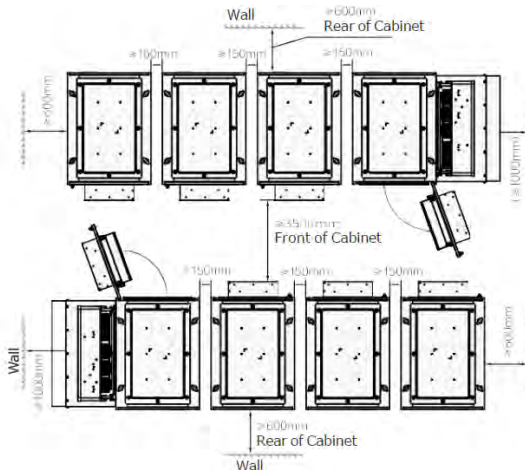
6.2 Wymagania instalacyjne systemu szafy

Obszar instalacji szafy. Minimalna wymagana przestrzeń jest przedstawiona na poniższych rysunkach.

Przestrzeń instalacyjna szafy magazynu energii i falownika:

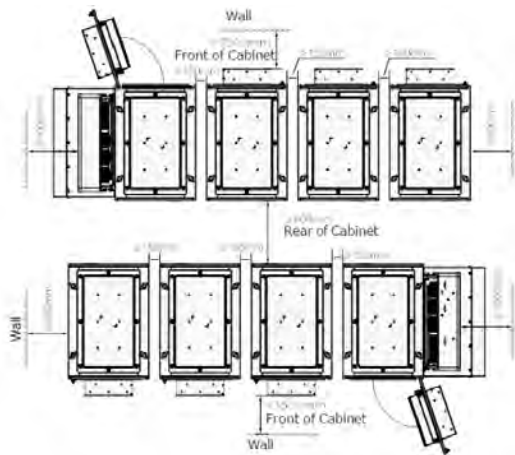


Przestrzeń instalacyjna szaf magazynu energii i falownika zainstalowanych naprzeciwko siebie:





Przestrzeń instalacyjna szaf magazynu energii i falownika zainstalowanych tyłem do siebie:

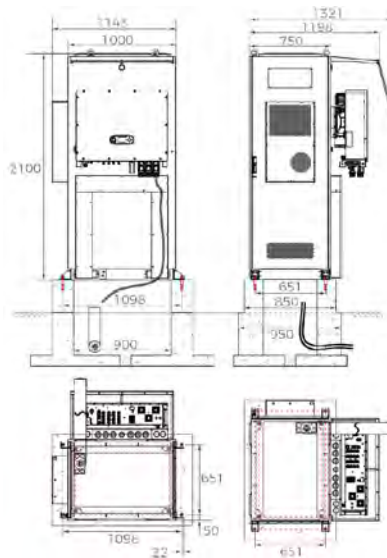




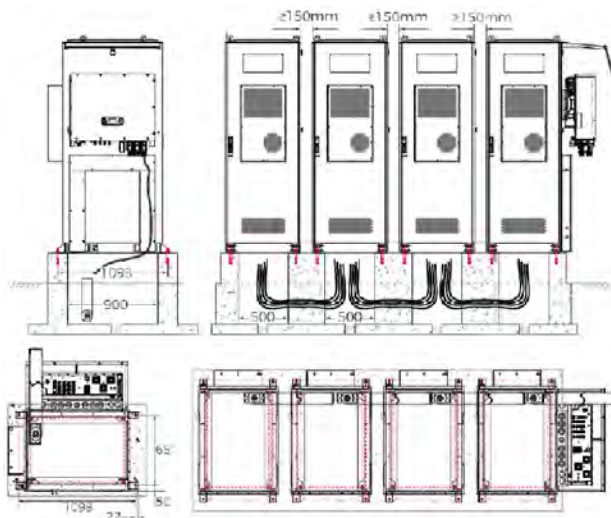
6.3 Przegląd produktu systemu szafy

Wymagania dotyczące fundamentów muszą być zgodne z opisem zawartym w projektowych rysunkach budowy. W celu uzyskania szczegółowych rysunków należy skontaktować się z działem sprzedaży Zucchetti Centro Sistemi S.p.A.

Schemat instalacji szafy:



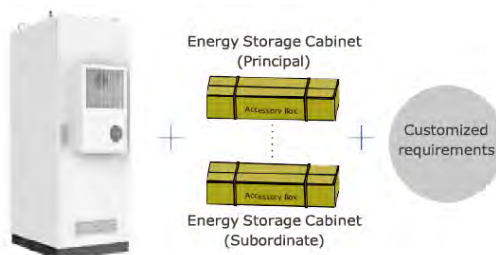
Schemat połączenia szaf w układzie równoległym:



6.4 Kontrola dostawy systemu szafy:

Konfiguracja standardowa

Szafa do magazynowania energii + zestaw akcesoriów do szafy + inne wymagania niestandardowe (jak pokazano na poniższym rysunku).














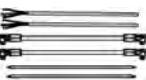
Proszę sprawdzić dostarczone elementy oraz ich ilości, porównując je z „Listą przewozową” oraz „Listą pakunkową”. W przypadku brakujących elementów należy skontaktować się z dystrybutorem lub działem obsługi posprzedażowej.














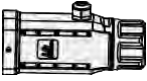

| | | | | |
|--|--|---|---|---|
|  | | | | |
| Szafa magazynu energii (A) ZZT-POWER-MINI-KIT | | | | |
|  1 PCS |  1 PCS |  1 PCS |  1 PCS | |
|  1 PCS |  Pacchetto cavi A |  M20 4 PCS |  1 PCS | |
|  Connettore impermeabile |  M10*30 4 PCS |  M5*12 16 PCS |  M4*12 25 PCS |  M6*30 12 PCS |
|  50 (KKT*50) 6 PCS |  40 (KKT*40) 1 PCS |  1 PCS |  20 PCS | / |

| | | | | |
|---|---|--|---|--|
|  | | | | |
| Szafa magazynu energii (B) ZZT-POWER-MINI-KIT-20M | | | | |
|  M20 4 PCS |  1 PCS |  20 PCS |  1 PCS |  Pacchetto cavi B |

| | | | | |
|--|--|---|--|---|
|  | | | | |
| Szafa magazynu energii (C) ZZT-POWER-MINI-KIT-100M | | | | |
|  M20 4 PCS |  1 PCS |  20 PCS |  1 PCS |  Pacchetto cavi C |



| | | | | |
|---|---|---|--|---|
|  Szafa magazynu energii (E) ZZT-POWER-MINI-FIX | | | | |
|  4 PCS |  M5*25 18 PCS |  20 PCS |  M16*150 5 PCS | / |

| | | | | |
|---|--|---|--|---|
|  Szafa magazynu energii (F) ZZT-POWER-MINI-KIT-PAR | | | | |
|  M20 4 PCS |  1 PCS |  20 PCS |  1 PCS |  Pacchetto cavi F |




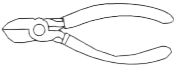








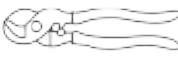
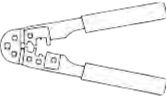



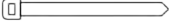



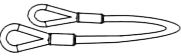

| | | | | |
|--|---|---|---|--|
|  Stalowa podstawa ZZT-BASE-POWER-MINI | | | | |
|  1 PCS |  2 PCS |  4 PCS |  4 PCS | |
|  1 PCS |  1 PCS |  M16*150 5 PCS |  70 (KKT*70) 12 PCS | |
|  M16*40 6 PCS |  M16*13 6 PCS |  M8*25 61 PCS | / | |





6.5 Instalacja systemu szafy:

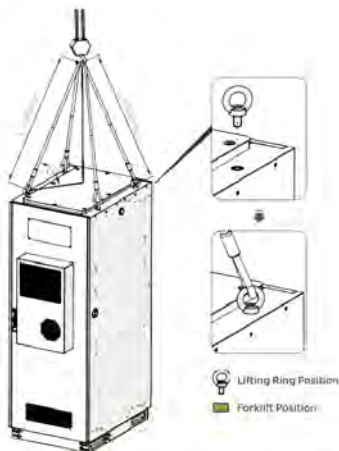
Narzędzia

| | | | | |
|---|--|---|---|--|
|  Trapano a percussione (Punte: Φ 14 mm, Φ 16 mm) |  Chiave a bussola |  Chiave |  Pinze diagonali |  Spellafili |
|  Cacciavite a testa piatta (testa: 0,6 mm * 3,5 mm) |  Martello di gomma |  Trincetto |  Pennarell |  Metro a nastro in acciaio |
|  Livella digitale o a bolla |  Crimpatrice idraulica |  Tagliacavi |  Crimpatrice RJ45 |  Multimetro (intervallo di tensione CC \geq 1500 V CC) |
|  Guaina |  Pistola a caldo |  Fascette |  Scala isolata |  Aspirapolvere |
|  Gru |  Fune di sollevamento |  Carrello | | |

6.6 Podnoszenie i transport za pomocą podnośnika systemu szafy:

Podnoszenie

Należy użyć 4 „pierścieni podnoszących M20*30”, dostępnych w dostarczonym zestawie akcesoriów.

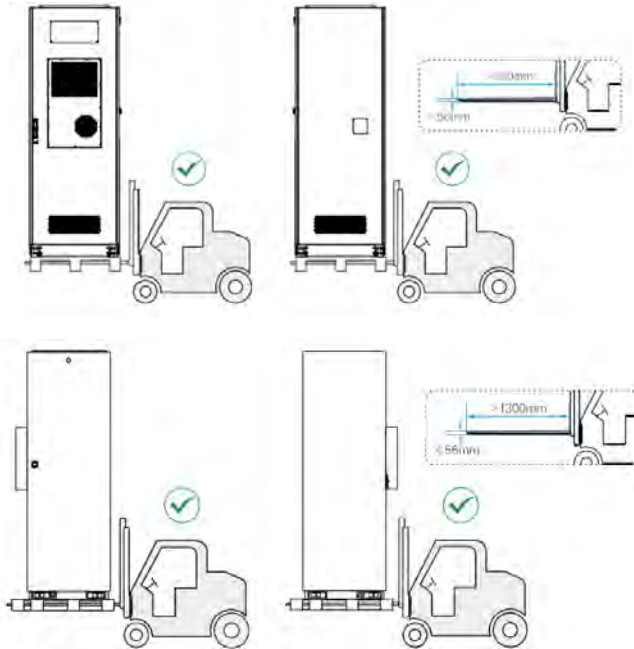


Przed podnoszeniem należy upewnić się, że fundament betonowy spełnia wymagania instalacyjne, że powierzchnia fundamentu ma prawidłowe oznaczenia pozycjonujące oraz że system magazynowania energii jest odpowiednio zorientowany zgodnie z tymi oznaczeniami.

Udźwig dźwigu musi być większy niż 6 t, a promień roboczy nie mniejszy niż 5 m.

Transport za pomocą podnośnika.





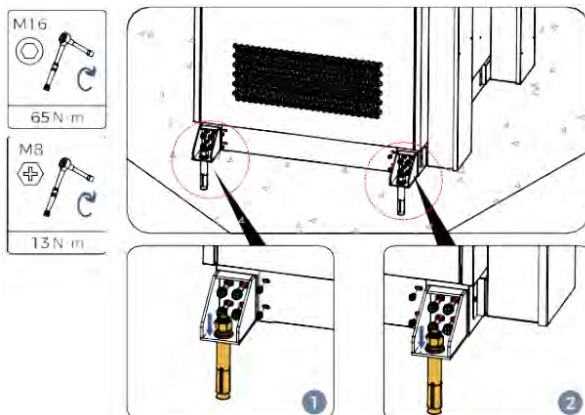
Udźwig wózka widłowego musi być większy niż 4 t. Jeśli warunki pracy na miejscu nie spełniają wymagań, należy skontaktować się ze specjalistą w celu oceny.



6.7 Instalacja systemu magazynowania systemu szafy:

Instalacja standardowa (bez stalowej podstawy)

1. Wyjmij 4 sztuki „śrub rozporowych M16*150” z dostarczonego zestawu akcesoriów.
2. Wprowadź śruby rozporowe do fundamentu betonowego zgodnie z wymaganymi wymiarami instalacyjnymi.
3. Przycmóć szafę do podłogi betonowej za pomocą śrub rozporowych.
4. Zakończ instalację i przeprowadź kontrolę.

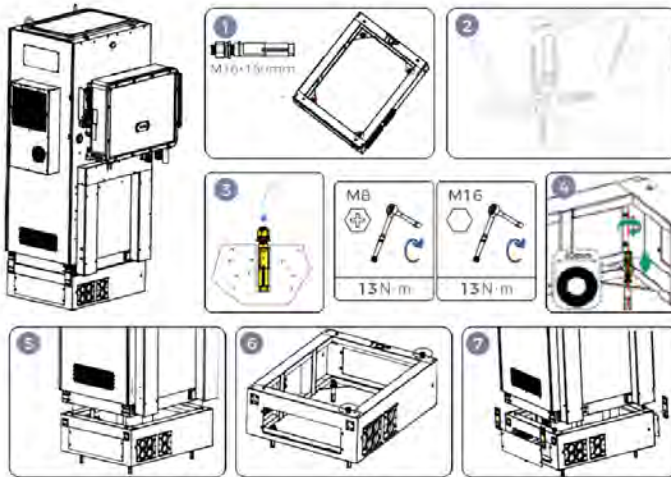




Instalacja stalowej podstawy (opcjonalnie).

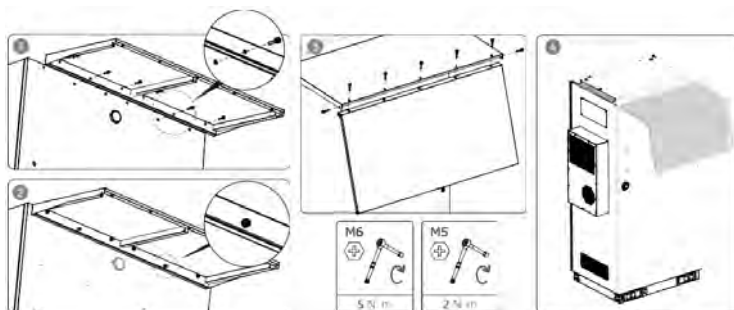
1. Podnieś lub przesuń stalową podstawę do wyznaczonej pozycji, upewniając się, że „czarna” strona stalowej podstawy jest skierowana w kierunku przeciwnym do przewidywanego kierunku otwierania drzwi urządzenia.
2. Przymocuj stalową podstawę do betonowej podłogi za pomocą kotew rozporowych.
3. Solidnie przymocuj szafę magazynu energii do stalowej podstawy za pomocą śrub.
4. Zamontuj płyty osłonowe oraz metalowe elementy połączenia równoległego.

Zakończ instalację i przeprowadź kontrolę.



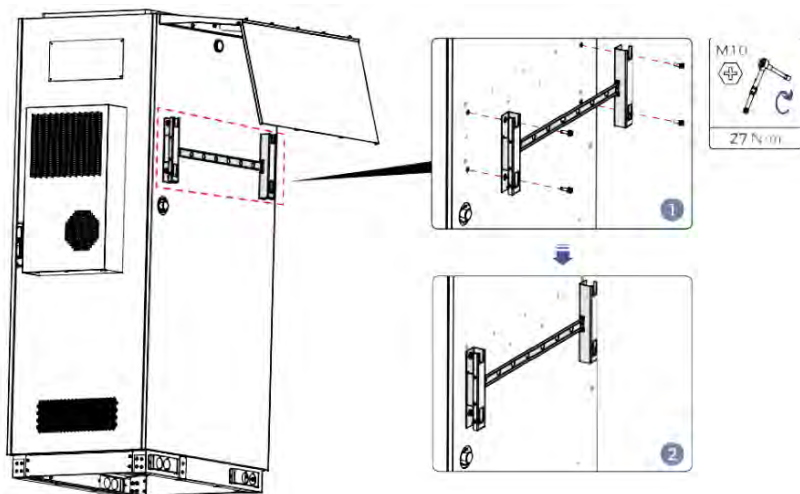
6.8 Instalacja zestawu daszku przeciwsłonecznego systemu szafy

Należy użyć 11 „śrub M630” oraz 2 „śrub M512” z zestawu akcesoriów. W skład zestawu wchodzi również daszek przeciwsłoneczny.



6.9 Instalacja uchwyty falownika fotowoltaicznego (system szafy)

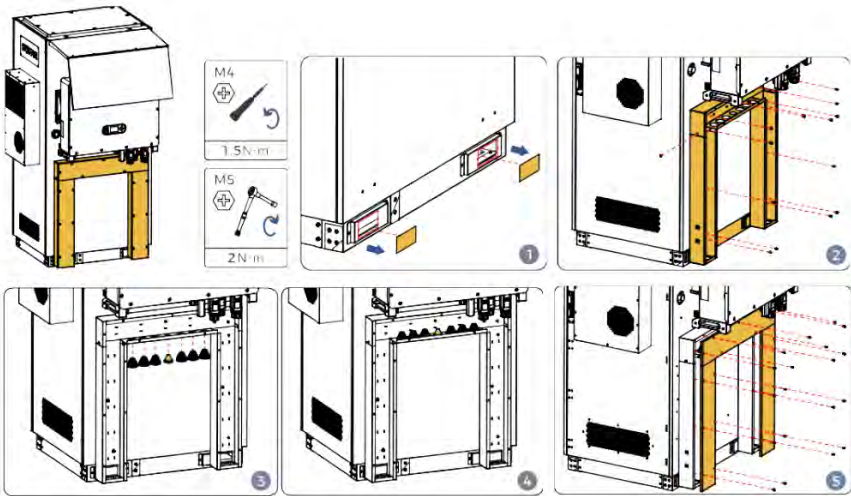
Należy użyć 4 śrub M10*30 z zestawu akcesoriów. Uchwyt falownika fotowoltaicznego jest dołączony do opakowania falownika fotowoltaicznego.





6.10 Instalacja przepustów kablowych systemu magazynowania (system szafy)

Należy użyć 23 śrub „M412”, 13 śrub „M512”, 10 przepustów kablowych 50 (KKTX50) oraz 1 przepustu kablowego 40 (KKTX40) z zestawu akcesoriów. Korytka kablowe również są zawarte w zestawie.

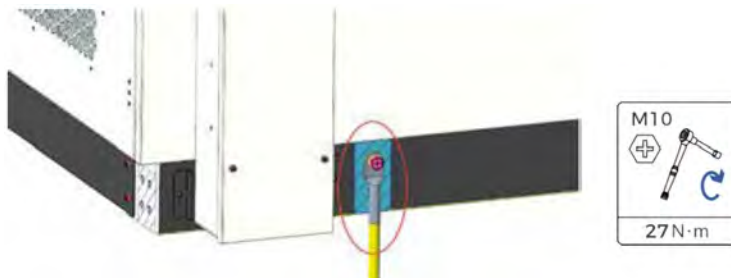


6.11 Instalacja przewodu uziemiającego systemu magazynowania (system szafy)

Należy użyć 4 śrub „M10*30” z zestawu akcesoriów. Należy upewnić się, że rezystancja uziemienia wynosi $\leq 4 \Omega$.

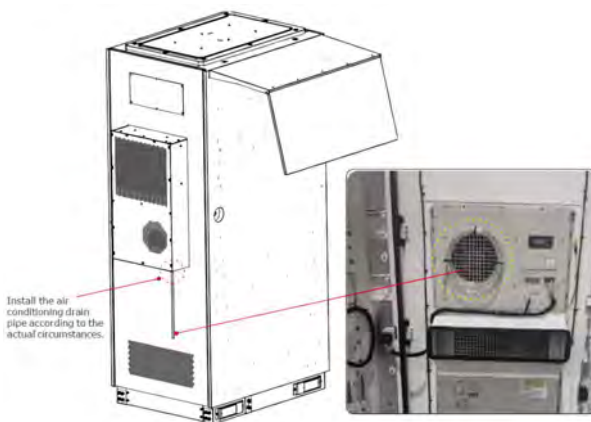
Przewód uziemiający

Należy użyć przewodu uziemiającego o przekroju 25 mm^2 do 50 mm^2 , aby zapewnić niezawodne połączenie między szafą magazynu energii a punktem uziemienia lokalnej sieci uziemiającej.



6.12 Instalacja rury odpływowej systemu klimatyzacji (system szafy)

Zainstaluj rurę odpływową klimatyzacji zgodnie z rzeczywistymi warunkami.



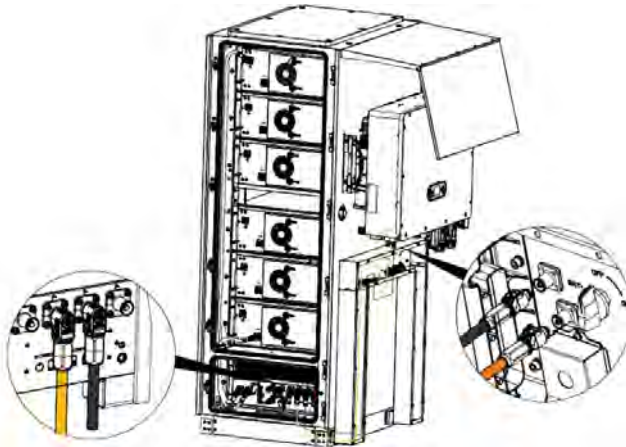


6.13 Instalacja przewodów połączeniowych (system szafy)

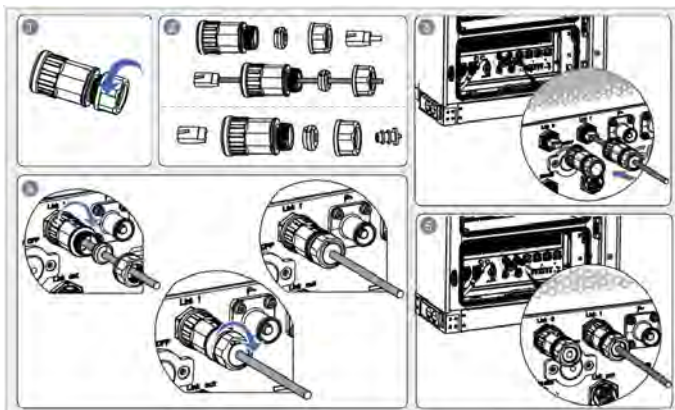
Przygotuj niezbędne kable i kontynuuj montaż z użyciem dostarczonego zestawu akcesoriów.

1. Podłączenie kabli zasilających między BCU a falownikiem

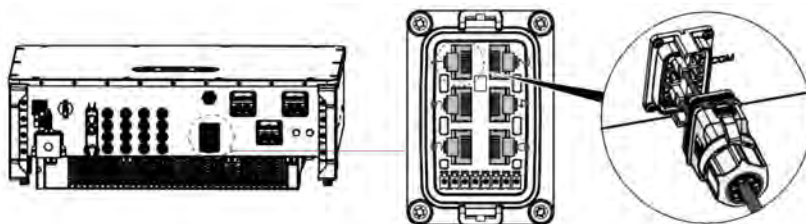
Podłącz kable zasilające BCU, upewniając się, że polaryzacja kabli jest prawidłowa. Poprowadź kable wzdłuż szafy oraz korytek kablowych i całkowicie wsuń końcówki kabli, aż usłyszysz „klik”.



2. Podłączenie kabli komunikacyjnych między BCU a falownikiem.
 - a. Wodoszczelna osłona zacisku komunikacyjnego BCU

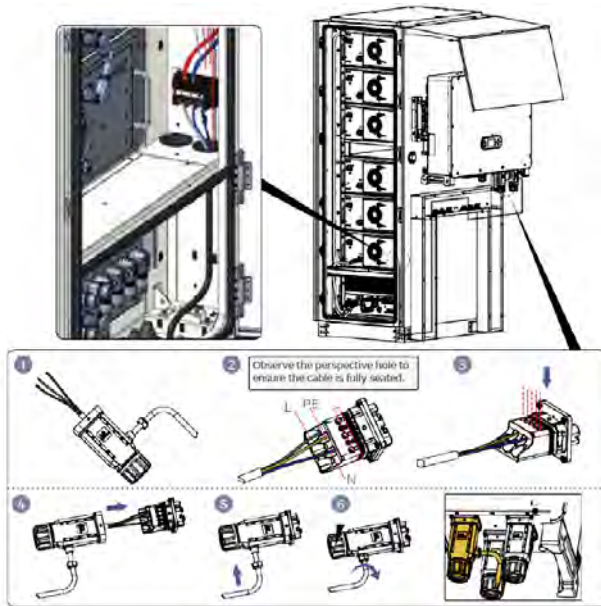


- b. Prowadzenie kabli komunikacyjnych wzdłuż szafy oraz korytek kablowych, a następnie podłączenie ich do złącza COM falownika.

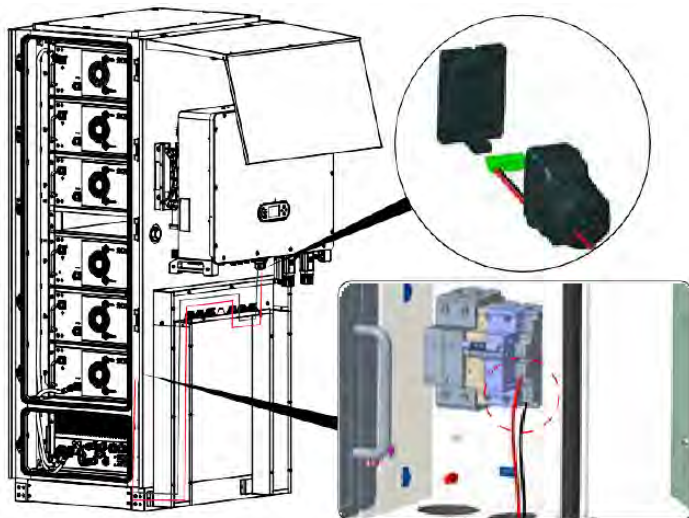


3. Podłączenie kabli zasilających między szafą a falownikiem.

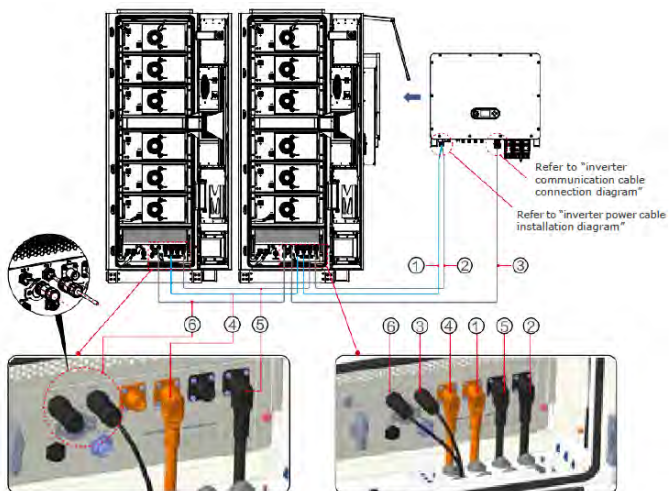
Poprowadź dedykowane kable zasilające szafy wzdłuż szafy oraz korytek kablowych i podłącz je do portu obciążenia falownika.



4. Okablowanie systemu zatrzymania awaryjnego.

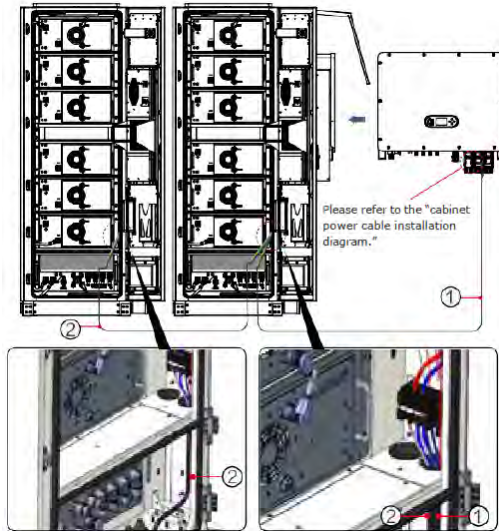


5. Połączenie równoległe z falownikiem.
Podłączenie akumulatora oraz kabla komunikacyjnego.

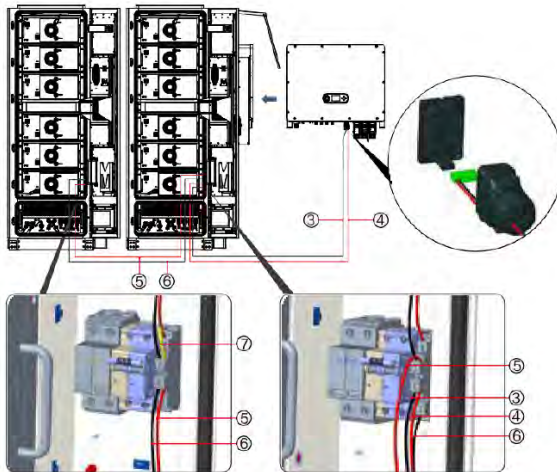


Podłączenie równoległego kabla zasilającego.





Podłączenie równoległego przycisku EPO.



6.14 Uruchomienie

Etapy uruchomienia

1. Włącz wyłącznik drzwi baterii falownika.



2. Włącz wyłącznik automatyczny szafy.



3. Włącz wyłącznik baterii prądu stałego (DC).



4. Włącz wyłącznik baterii prądu stałego (DC). Naciśnij przycisk uruchomienia BCU ON/OFF.





7 Uruchomienie falownika

7.1 Test bezpieczeństwa przed uruchomieniem

UWAGA

Sprawdź zakres napięcia

- ▶ Upewnij się, że napięcia DC i AC mieszczą się w dopuszczalnym zakresie falownika.

7.2 Sprawdź ponownie

Upewnij się, że falownik i całe okablowanie są zainstalowane prawidłowo, bezpiecznie i niezawodnie oraz że spełnione są wszystkie wymagania środowiskowe.

1. Falownik jest mocno przymocowany do uchwyty montażowego na ścianie.
2. Przewody PV+/PV- są dobrze podłączone, a biegunowość i napięcie są prawidłowe.
3. Przewody BAT+/BAT- są dobrze podłączone, a biegunowość i napięcie są prawidłowe.
4. Izolator DC jest prawidłowo podłączony między akumulatorem a falownikiem, izolator DC: WYŁ.
5. Kable GRID / BUCKUP/GENERATOR są mocno / prawidłowo podłączone.
6. Wyłącznik prądu przemiennego jest prawidłowo podłączony między portem GRID i GEN falownika, wyłącznik: WYŁĄCZONY.
7. Wyłącznik prądu przemiennego jest prawidłowo podłączony między portem BUCKUP falownika a obciążeniem krytycznym, wyłącznik: WYŁĄCZONY.
8. W przypadku akumulatora należy upewnić się, że kabel komunikacyjny został prawidłowo podłączony.

7.3 Uruchamianie falownika

Aby włączyć falownik, należy wykonać poniższe czynności.

1. Upewnij się, że falownik nie pobiera energii z sieci.
2. Włącz przełącznik PV.
3. Włącz izolator DC między akumulatorem a falownikiem. Włącz akumulator.
4. Włącz wyłącznik AC między portem GRID falownika a siecią GRID.
5. Włącz wyłącznik AC między portem BUCKUP falownika a obciążeniem krytycznym.
6. Falownik powinien teraz rozpocząć pracę.

7.4 Konfiguracja początkowa

Przed uruchomieniem falownika należy skonfigurować następujące parametry .

| Parametr | Uwaga |
|--|---|
| 1. Ustawienie języka | Domyślnym językiem jest angielski |
| 2. Ustawienie czasu systemowego | Jeśli użytkownik jest podłączony do serwera lub korzysta z aplikacji, czas jest ustawiany automatycznie zgodnie z czasem lokalnym |
| 3. Import parametrów bezpieczeństwa | Zapoznaj się z poniższą tabelą kodów krajów i wybierz kraj oraz kod. |
| 4. Ustawienie scenariusza zastosowania | Zgodnie z konfiguracją scenariusza zastosowania użytkownika ustaw parametry portu PV, portu BAT, portu GRID, portu BACKUP i portu Gen. Jeśli bateria jest podłączona do wejścia BAT1, wybierz „Bat Input1”, w przeciwnym razie „Not Use” |
| 5. Ustawienie trybu pracy | Ustaw różne tryby pracy i skonfiguruj parametry dla różnych trybów pracy (własne zużycie, priorytet zasilania, wyrównywanie szczytów, czas użytkowania, tryb pasywny) oraz ustaw parametry magazynowania energii w baterii (SOC odcięcia ładowania, SOC odcięcia rozładowania w sieci, SOC odcięcia rozładowania poza siecią, SOC odzyskiwania rozładowania poza siecią). |

Domyślnym trybem pracy jest tryb własnego użytku.





7.4.1 Konfiguracja ustawień akumulatora

Modele AZZURRO 3PH HYD 30000...60000 ZSR mają jedno wejście akumulatorowe (maks. prąd 100 A).

7.4.2 Konfiguracja systemu falowników równoległych

Aby zwiększyć moc systemu BACKUP i sieci, urządzenia AZZURRO 3PH HYD 30000...60000 ZSR można podłączyć równolegle do portu sieciowego i portu BACKUP.

Aby skonfigurować komunikację, wykonaj następujące czynności:

1. Ustawić jednostkę główną
2. Ustaw urządzenia podrzędne

► Każdy falownik musi mieć unikalny adres równoległy

7.4.3 Ustawienie kodu kraju

1. Różni operatorzy sieci dystrybucyjnych w różnych krajach mają różne wymagania dotyczące podłączenia do sieci falowników fotowoltaicznych podłączonych do sieci.
2. Upewnij się, że wybrałeś prawidłowy kod kraju zgodnie z wymaganiami regionalnych władz i skonsultuj się z wykwalifikowanym elektrykiem lub pracownikami organów ds. bezpieczeństwa elektrycznego.
3. Firma Zucchetti Centro Sistemi Spa nie ponosi odpowiedzialności za konsekwencje wyboru nieprawidłowego kodu kraju.
4. Wybrany kod kraju ma wpływ na monitorowanie sieci przez urządzenie. Falownik stale sprawdza ustawione limity i w razie potrzeby odłącza urządzenie od sieci.

- Aby uzyskać aktualną listę kodów krajów zgodnie z wersją oprogramowania układowego, wystarczy sprawdzić dokument pod tym linkiem:

<https://www.zcsazzurro.com/it/>

8 Działanie urządzenia

W niniejszym rozdziale opisano wyświetlacz LCD i LED falownika AZZURRO 3PH HYD 30000...60000 ZSR.





8.1 Panel sterowania i pole wyświetlacza

8.1.1 Przyciski i diody wyświetlacza



Rys. -81 Główny interfejs

Przyciski

| Przycisk | Nazwa | Opis |
|---|--------|---|
|  | Wstecz | Poprzedni ekran, wejdź do menu |
|  | W górę | Wybierz poprzednią pozycję menu, zwiększ wartość ustawienia |
|  | W dół | Wybierz następną pozycję menu, zmniejsz wartość ustawienia |
|  | Enter | Wprowadź pozycję menu, wybierz następną cyfrę, potwierdź ustawienie |

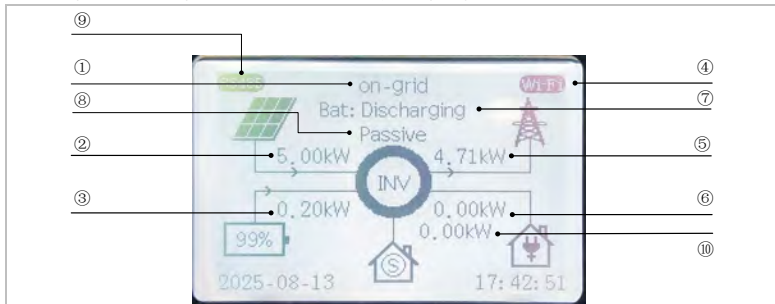


Diody LED

| Stan | Kolor | Stan |
|-------------|--------------------|---------------|
| W sieci | Zielony | Normalny |
| | Zielony (migający) | Tryb czuwania |
| Poza siecią | Zielony | Normalny |
| | Zielony (migający) | Tryb czuwania |
| Alarm | Czerwony | Błąd |

8.2 Standardowy wyświetlacz

Ekran wyświetla wszystkie istotne informacje dotyczące falownika:



| | | |
|----------------------------------|---|---|
| ① Aktualny stan falownika | Służy do wyświetlania aktualnego stanu pracy falownika, w tym podłączenia do sieci, odłączenia od sieci i trybu czuwania. | |
| ② Moc PV | Służy do wyświetlania mocy fotowoltaicznej. | |
| ③ Moc akumulatora | Służy do wyświetlania mocy ładowania lub rozładowania akumulatora. Jeśli akumulator nie jest podłączony, nie ma tutaj oznaczenia akumulatora. | |
| ④ Akcesoria | | Służy do wyświetlania akcesoriów podłączonych obecnie do falownika, w |
| | | |



| | | |
|--|--|---|
| | | tym urządzenia przechwytyjącego, USB i inteligentnego licznika. |
| ⑤ Moc sieciowa | | Ten port może służyć do wyświetlania mocy sieciowej lub mocy generatora. |
| | | |
| ⑥ Zużycie w gospodarstwie domowym | Energia zużywana przez urządzenia gospodarstwa domowego | |
| ⑦ Stan aktywacji kanału PV | Służy do wyświetlania aktualnej liczby otwartych kanałów wejściowych PV | |
| ⑧ Tryb pracy | Wyświetla aktualny tryb pracy falownika, szczegółowy opis trybu pracy znajduje się w punkcie 7.3 | |
| ⑨ Stan master-slave | | Służy do równoległego połączenia wielu falowników, wskazując, czy bieżący falownik znajduje się w pozycji master czy slave. |
| ⑩ Moc generatora | | Ten port może służyć do wyświetlania mocy generatora i mocy obciążenia awaryjnego. |
| | | Port ten można również skonfigurować tak, aby nie był używany, a wtedy w tym miejscu nie będzie wyświetlanych żadnych informacji. |

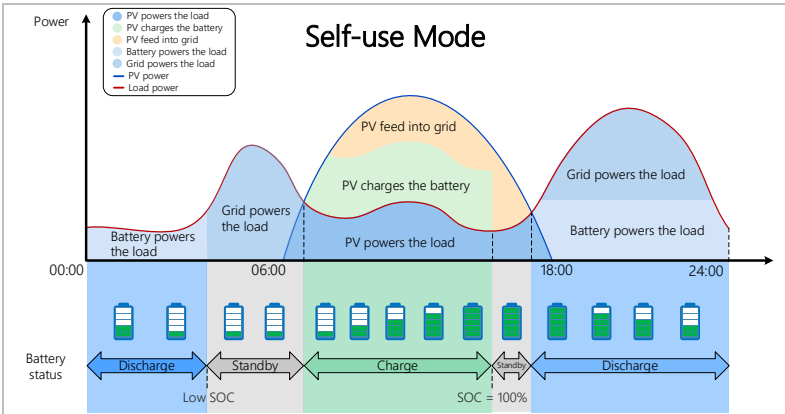
8.3 Tryby magazynowania energii

AZZURRO 3PH HYD 30000...60000 ZSR jest wyposażony w kilka zintegrowanych trybów zarządzania energią.

8.3.1 Tryb własnego zużycia (priorytet: obciążenia > akumulator > sieć)

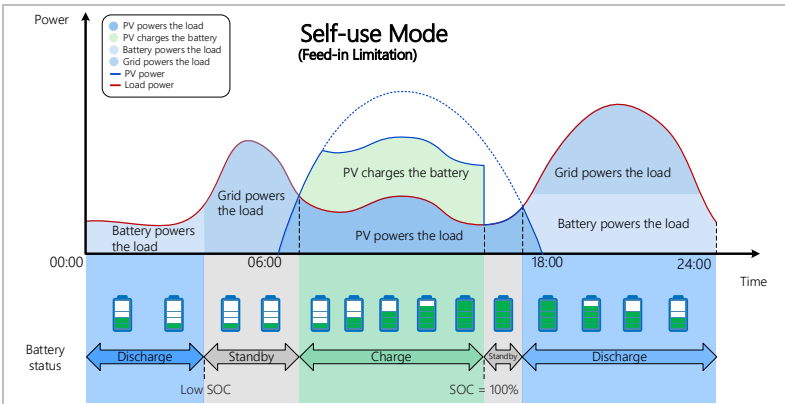
Tryb własnego zużycia jest odpowiedni dla obszarów o niskich dotacjach do zasilania i wysokich cenach energii elektrycznej. Energia z instalacji fotowoltaicznej będzie najpierw zasilać obciążenia, a nadwyżka energii będzie ładować akumulator, a następnie pozostała energia zostanie wprowadzona do sieci.



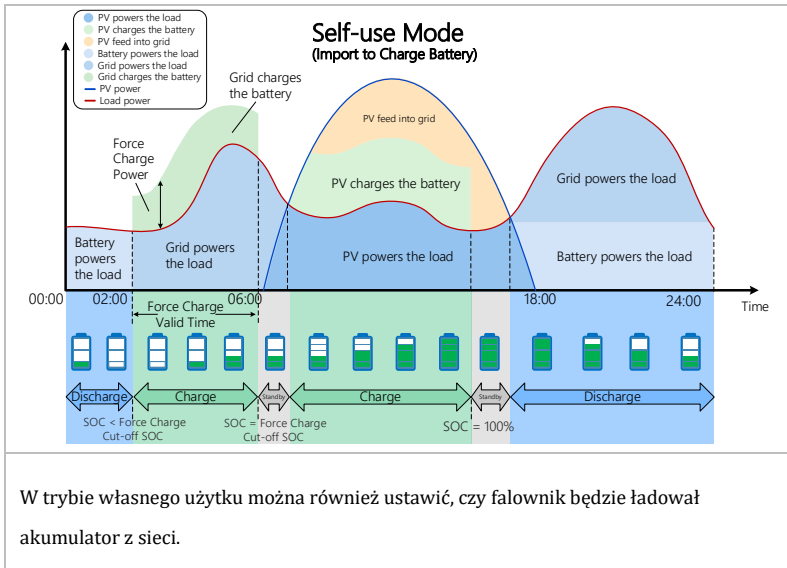


Wystarczająca moc PV: Energia wytworzona przez PV jest w pierwszej kolejności wykorzystywana do zasilania odbiorników. Nadwyżka energii jest następnie kierowana do ładowania akumulatora, a jeśli nadal pozostaje nadwyżka energii elektrycznej, może ona zostać sprzedana do sieci.

Niewystarczająca moc PV: Akumulator rozładowuje energię do obciążenia, a gdy jego pojemność osiągnie minimalny poziom SOC, automatycznie przestaje się rozładowywać.

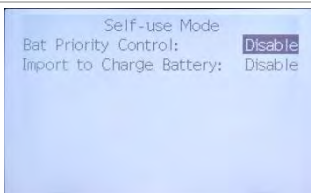


W przypadku, gdy lokalny dostawca energii ogranicza sprzedaż energii elektrycznej do sieci, wartość kontroli eksportu można ustawić na falowniku.

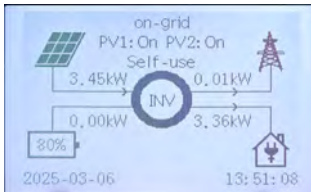


W trybie samowystarczalności falownik automatycznie ładuje i rozładowuje akumulator zgodnie z następującymi zasadami:

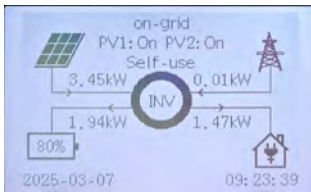
Metoda ustawiania 1: Najpierw akumulator: wyłączone; Ładowanie z sieci: wyłączone
 Priorytet zasilania: PV, akumulator, sieć. Priorytet zużycia energii: obciążenia, akumulator, sieć.



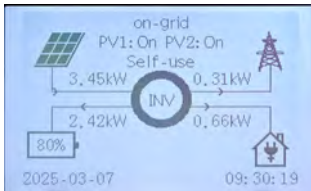
Ustaw tryb samowystarczalności 1



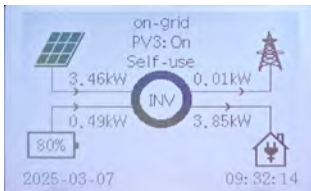
Jeśli moc generowana przez instalację fotowoltaiczną jest równa poborowi mocy przez odbiorniki ($\Delta P < 100$ W), falownik nie będzie ładował ani rozładowywał akumulatora.



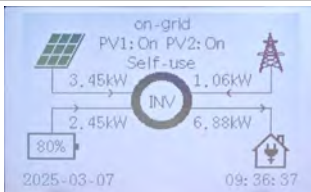
Jeśli wytwarzanie energii fotowoltaicznej jest większe niż zużycie energii przez odbiorniki, nadwyżka energii jest magazynowana w akumulatorze.



Jeśli akumulator jest pełny lub osiągnął maksymalną moc ładowania, nadwyżka energii zostanie przekazana do sieci.



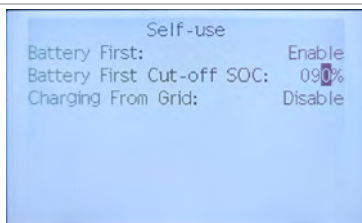
Jeśli produkcja energii fotowoltaicznej jest mniejsza niż zużycie energii przez odbiorniki, akumulator zostanie rozładowany w celu zasilania odbiorników.



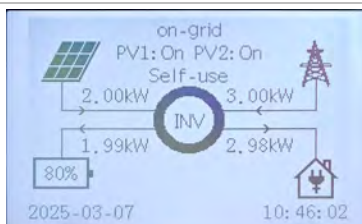
Jeśli moc generowana przez instalację fotowoltaiczną plus moc rozładowania akumulatora jest mniejsza niż pobór mocy przez odbiorniki, falownik będzie pobierał energię z sieci.

- ▶ Jeśli eksport energii do sieci jest niedozwolony, należy zainstalować licznik energii i/lub przekładnik prądowy oraz włączyć funkcję „ograniczenia zasilania”.

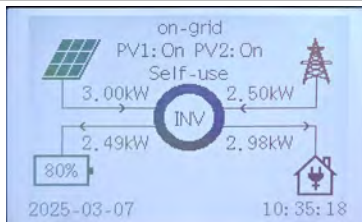
Metoda ustawiania 2: Najpierw akumulator: włączone, najpierw odcięcie akumulatora SOC: 90%; ładowanie z sieci: wyłączone. Priorytet zasilania: PV, akumulator, sieć. Priorytet zużycia energii: obciążenia, akumulator, sieć.



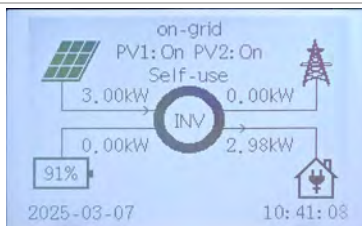
Ustaw tryb własnego zużycia 2



Jeśli moc PV jest mniejsza lub równa mocy ładowania akumulatora, a poziom naładowania akumulatora (SOC) jest mniejszy niż 90%, falownik nadaje priorytet ładowaniu akumulatora, a sieć zasila odbiorniki domowe.



Jeśli moc generowana przez PV jest większa niż moc ładowania akumulatora, a poziom naładowania akumulatora (SOC) jest mniejszy niż 90%, falownik nadaje priorytet ładowaniu akumulatorów, a pozostała energia generowana przez PV jest wykorzystywana wraz z energią z sieci do zasilania odbiorników domowych.

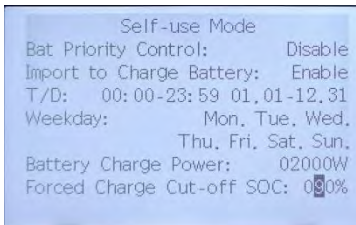


Jeśli akumulatory nadal się ładują, a poziom naładowania akumulatorów (SOC) osiągnie 90%, falownik przestaje ładować akumulatory, a cała energia wytworzona przez instalację fotowoltaiczną jest dostarczana do odbiorników domowych.

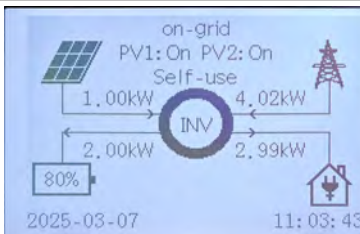




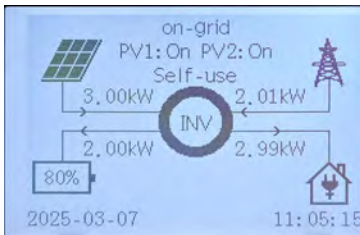
Metoda ustawiania 3: Sterowanie priorytetem akumulatora: wyłączone; Importowanie w celu ładowania akumulatora: włączone. Gdy włączona jest funkcja ładowania akumulatora, użytkownik może ustawić konkretny zakres czasu ładowania, maksymalną moc ładowania akumulatora i maksymalny poziom SOC odciążenia dla wymuszonego ładowania za pomocą wyświetlacza LCD.



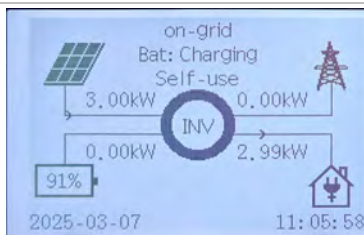
Metoda ustawiania 3



Jeśli moc fotowoltaiczna jest mniejsza niż moc ładowania akumulatora, a poziom naładowania akumulatora (SOC) jest mniejszy niż 90%, falownik nadaje priorytet ładowaniu akumulatora, pobierając energię z sieci w celu naładowania akumulatora, a energia do odbiorników jest dostarczana z sieci.

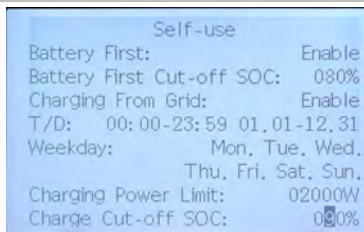


Jeśli moc generowana przez instalację fotowoltaiczną jest większa niż moc ładowania akumulatorów, a poziom naładowania akumulatorów (SOC) jest niższy niż 90%, falownik nadaje priorytet ładowaniu akumulatorów, a pozostała energia generowana przez instalację fotowoltaiczną jest wykorzystywana wraz z energią z sieci do zasilania odbiorników domowych.



Jeśli akumulatory nadal się ładują, a poziom naładowania akumulatorów (SOC) osiągnie 90%, falownik przestaje ładować akumulatory, a cała energia wytworzona przez instalację fotowoltaiczną jest dostarczana do odbiorników domowych.

Metoda ustawiania 4: Najpierw akumulator: włączone; Ładowanie z sieci: włączone. W tym trybie funkcje Najpierw akumulator i Odcięcie SOC Najpierw akumulator działają jednocześnie, szczegółowe informacje znajdują się w metodach ustawiania 2 i 3.

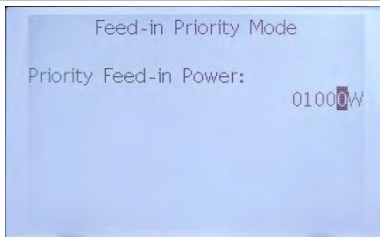
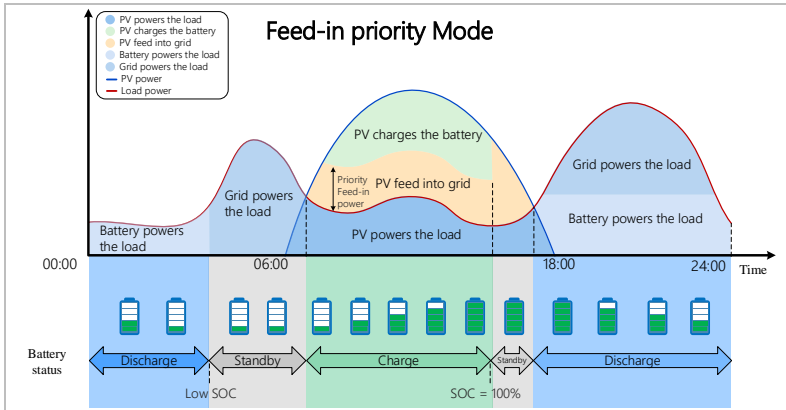


Metoda ustawiania 4

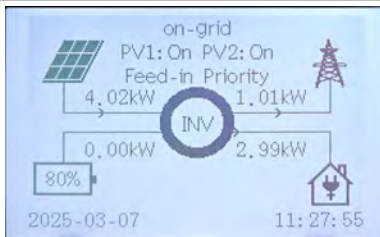
8.3.2 Tryb priorytetowego zasilania (priorytet: obciążenia > sieć > akumulator)

Tryb priorytetowego zasilania jest odpowiedni dla obszarów o wysokich dotacjach do zasilania, ale ma ograniczenia dotyczące mocy zasilania. Energia wytworzona przez instalację fotowoltaiczną jest kierowana do zasilania odbiorników. Nadwyżka energii wykraczająca poza zapotrzebowanie odbiorników zostanie wprowadzona do sieci. Jeśli ilość energii elektrycznej sprzedanej do sieci osiągnie ustalony próg limitowy, pozostała energia zostanie wykorzystana do ładowania akumulatora.

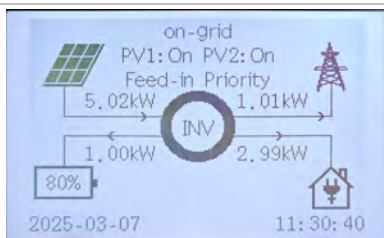




Tryb priorytetowego zasilania



W tym trybie użytkownik może ustawić maksymalną moc zasilacza. Gdy moc PV pomniejszona o moc poboru obciążenia jest mniejsza lub równa mocy zasilacza (na przykład 1 kW), nadwyżka energii wytworzonej przez instalację fotowoltaiczną jest dostarczana do sieci.

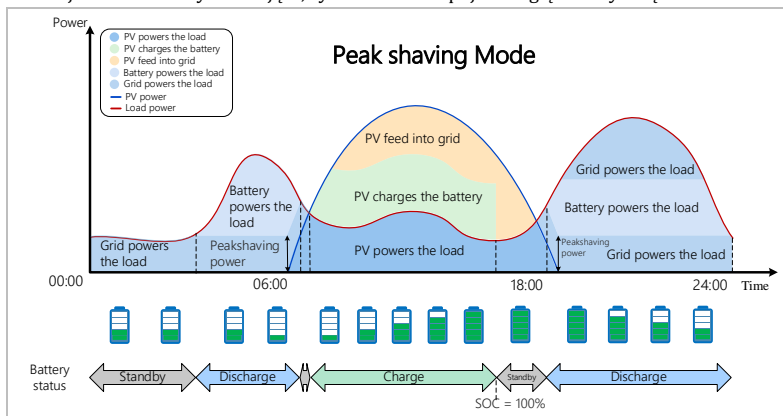


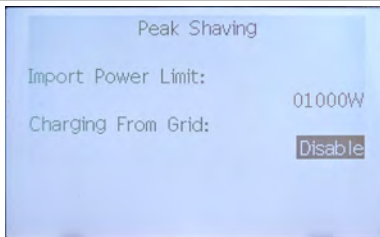
W tym trybie użytkownik może ustawić maksymalną moc zasilacza, a gdy moc fotowoltaiczna pomniejszona o moc poboru obciążenia jest większa niż moc zasilacza (na przykład 1 kW), nadwyżka energii zostanie wykorzystana do ładowania akumulatora.

8.3.3 Tryb wyrównywania szczytów

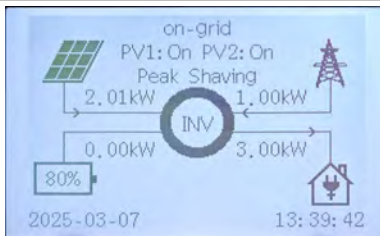
Tryb wyrównywania szczytów służy do wyrównywania szczytów zużycia energii elektrycznej. System jest inteligentnie sterowany, aby zapewnić ładowanie w godzinach poza szczytem i rozładowywanie w godzinach szczytu.

Moc PV będzie najpierw zasilac odbiorniki. Gdy moc PV jest niewystarczająca, priorytetowo traktowane jest zakup energii elektrycznej z sieci. Gdy zakup energii elektrycznej z sieci przekroczy ustalony próg, bateria rozładowuje się. Jeśli rozładowanie baterii jest nadal niewystarczające, system nadal kupuje energię elektryczną z sieci.

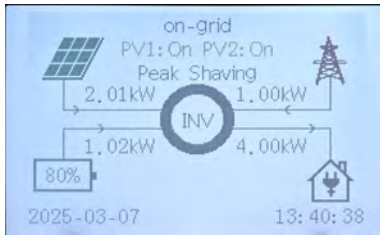




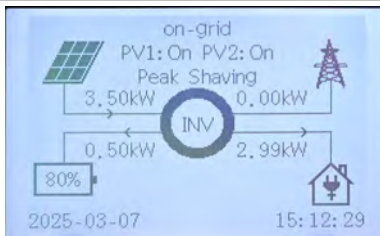
Ładowanie z sieci: wyłączone



Gdy moc PV nie wystarcza do zasilania odbiorników, sieć zaczyna dostarczać energię do odbiorników, a maksymalna moc pobierana z sieci nie przekracza mocy importowanej priorytetowo.

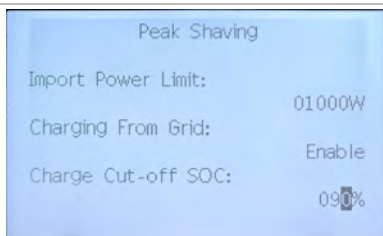


Gdy moc PV i priorytetowa moc importowana są również niewystarczające do zasilania odbiorników, akumulator zaczyna się rozładowywać, aby jednocześnie zasilać odbiorniki.

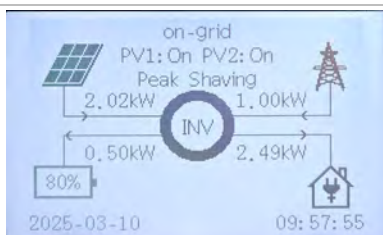


Gdy moc fotowoltaiczna jest większa niż pobór mocy przez odbiorniki, nadwyżka energii służy do ładowania akumulatora, a gdy stan naładowania akumulatora (SOC) jest większy niż wartość zadana, nadwyżka energii przepływa do sieci energetycznej.

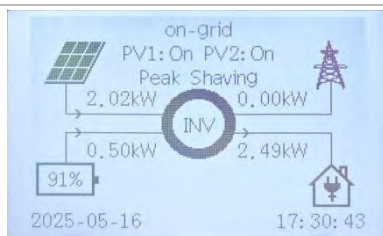




Ładowanie z sieci: Włącz



Gdy opcja „Ładowanie z sieci” jest włączona, a moc PV jest niewystarczająca do zasilania obciążenia, a obciążenie zużywa mniej niż limit mocy importowanej, sieć zaczyna dostarczać energię, która jest mniejsza niż ustawienie limitu mocy importowanej.



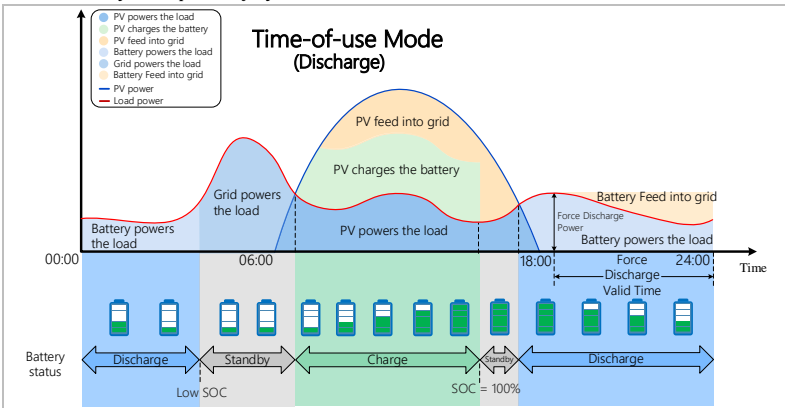
Gdy poziom naładowania akumulatora (SOC) jest wyższy od ustalonej wartości, akumulator i instalacja fotowoltaiczna zasilają obciążenie jednocześnie.





8.3.4 Tryb czasu użytkowania

W trybie czasu użytkowania można ustawić różne tryby pracy, tj. zużycie własne, ładowanie, rozładowywanie, wyrównywanie szczytów i wyłączenie akumulatora, dla różnych okresów czasu zgodnie z rzeczywistymi potrzebami i warunkami środowiskowymi za pomocą wyświetlacza LCD.



| Time-of-use Mode | |
|------------------|---------------------------------------|
| Rules 1: Enable | |
| Mode | Discharge |
| Time: | 01: 00 - 05: 00 |
| Date: | 01, 01 - 12, 31 |
| Weekday: | Mon, Tue, Wed, Thu, Fri, Sat, Sun. |
| Power: | 02500W |
| SOC: | 030% |

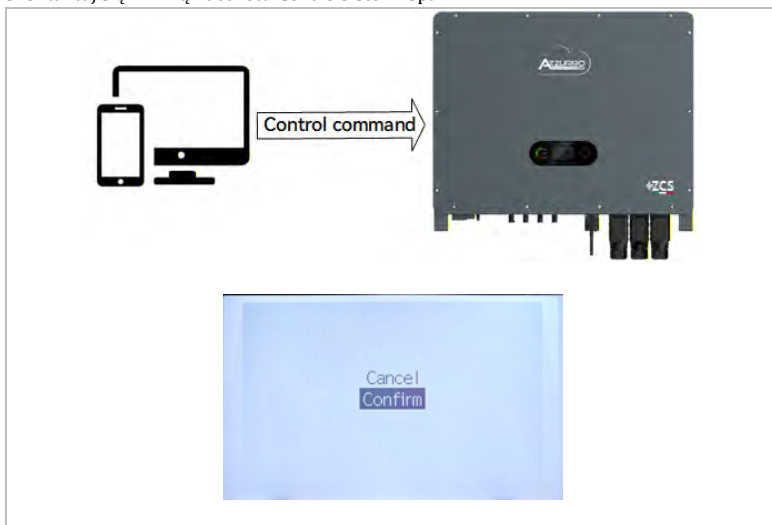
| Time-of-use Mode | |
|------------------|---------------------------------------|
| Rules 0: Enable | |
| Mode | Charge |
| Time: | 01: 00 - 05: 00 |
| Date: | 01, 01 - 12, 31 |
| Weekday: | Mon, Tue, Wed, Thu, Fri, Sat, Sun. |
| Power: | 02500W |
| SOC: | 100% |

Można ustawić maksymalnie 5 reguł (reguła 0, 1, 2, 3 i 4). Jeśli w danym czasie obowiązuje więcej niż jedna reguła, aktywna jest reguła o niższym numerze. Każdą regułę można włączyć lub wyłączyć, a okres ładowania i rozładowania dla reguły można włączyć oddzielnie.

W powyższym przykładzie reguła 0: akumulator będzie ładowany z mocą 2,5 kW między godziną 1 a 5 w nocy, a reguła 1: rozładowywany z mocą 2,5 kW między godziną 1 a 5. W przypadku konfliktu między regułą 0 a regułą 1 pierwszeństwo ma reguła 0.

8.3.5 Tryb pasywny

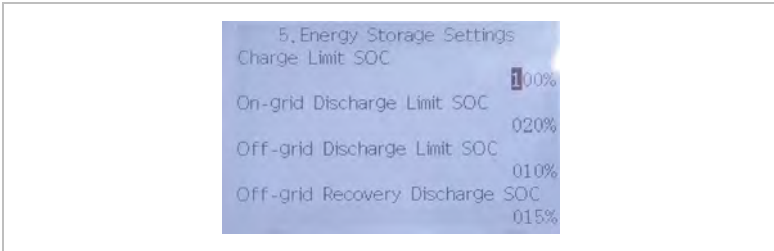
Tryb pasywny jest stosowany w systemach z zewnętrznymi systemami zarządzania energią. Działanie falownika będzie kontrolowane przez zewnętrzny kontroler za pomocą protokołu Modbus RTU. Jeśli potrzebujesz definicji protokołu Modbus dla tego urządzenia, skontaktuj się z firmą Zucchetti Centro Sistemi Spa.



8.3.6 Ustawienia magazynowania energii

W tym interfejsie użytkownik może ustawić cztery stany ładowania i rozładowania akumulatora: Limit ładowania SOC, Limit rozładowania w sieci SOC, Limit rozładowania poza siecią SOC, Rozładowanie regeneracyjne poza siecią SOC.





8.4 Menu „Aktualizacja oprogramowania układowego”

Podczas pierwszej instalacji wszystkie falowniki hybrydowe Zucchetti muszą zostać zaktualizowane do najnowszej wersji oprogramowania układowego dostępnej na stronie internetowej www.zcsazzurro.com, chyba że falownik został już zaktualizowany do



wersji dostępnej na stronie internetowej lub do nowszej wersji (patrz ilustracja poniżej).

UWAGA!!! Obniżenie wersji oprogramowania sprzętowego falownika może spowodować jego nieprawidłowe działanie.

Falowniki 3PH HYD30000-60000-ZSR należy aktualizować za pomocą pamięci USB o pojemności 8 GB.



Falowniki 3PH HYD30000-60000-ZSR oferują aktualizację oprogramowania za pomocą pamięci USB w celu maksymalizacji wydajności falownika i uniknięcia błędów w działaniu falownika spowodowanych błędami oprogramowania.

Podczas aktualizacji oprogramowania sprzętowego należy przeprowadzić aktualizację przy podłączonym wejściu PV lub statusie sieci, aktualizacja nie powiedzie się, jeśli podłączona jest tylko bateria.

- ▶ Jeśli chcesz zaktualizować oprogramowanie sprzętowe, zrób to przy podłączonym wejściu PV lub statusie sieci, aktualizacja nie powiedzie się, jeśli podłączona jest tylko bateria.

1. Włóż pamięć USB do komputera.
2. Na stronie internetowej www.zcsazzurro.com znajdziesz najnowszą wersję oprogramowania do przeprowadzenia aktualizacji.
3. Rozpakuj plik i skopiuj oryginalny plik na pamięć USB. Uwaga: Plik aktualizacji oprogramowania sprzętowego musi znajdować się w podfolderze „firmware”!
4. Naciśnij przycisk „Wstecz” na głównym interfejsie, aby przejść do strony menu głównego, a następnie wybierz „2. Ustawienia zaawansowane – Włącz/Wyłącz – Wyłącz”. Wyłącz falownik w bezpieczny sposób.
5. Podłącz pamięć USB do interfejsu USB falownika.
6. Przejdź do pozycji menu „7. Aktualizacja oprogramowania sprzętowego” na wyświetlaczu LCD.
7. Wprowadź hasło (standardowe hasło to 0715), a następnie wybierz „Aktualizacja oprogramowania”.
8. Wprowadź hasło (standardowe hasło to 0715), a następnie wybierz „Falownik” lub „Bateria”.
9. System zaktualizuje kolejno wszystkie części. Zwróć uwagę na wyświetlacze.
10. Jeśli pojawi się komunikat o błędzie, należy ponownie przeprowadzić aktualizację. Jeśli sytuacja będzie się powtarzać, należy skontaktować się z pomocą techniczną w celu uzyskania pomocy.





11. Po zakończeniu aktualizacji przejdź do pozycji menu „Ustawienia zaawansowane – Włącz/Wyłącz – Włącz”, aby uruchomić falownik.
12. Aktualną wersję oprogramowania układowego można sprawdzić w pozycji „Falownik (1)” menu „Informacje o systemie”.



9 Rozwiązywanie problemów Obsługa

9.1 Rozwiązywanie problemów z

Ta sekcja zawiera informacje i procedury dotyczące usuwania potencjalnych problemów z falownikiem.

Aby przeprowadzić diagnostykę, należy postępować w następujący sposób:

- ▶ Sprawdź ostrzeżenia, komunikaty o błędach lub kody błędów wyświetlane na ekranie falownika.
- ▶ Jeśli na ekranie nie wyświetlane są żadne informacje o błędach, sprawdź, czy spełnione są następujące wymagania:
- ▶ Czy falownik został zainstalowany w czystym, suchym i dobrze wentylowanym miejscu?
- ▶ Czy przełącznik PV jest ustawiony w pozycji ON?
- ▶ Czy kable mają odpowiednie wymiary i są wystarczająco krótkie?
- ▶ Czy połączenia wejściowe, połączenia wyjściowe i okablowanie są w dobrym stanie?
- ▶ Czy ustawienia konfiguracyjne dla danej instalacji są prawidłowe?
- ▶ Czy pole wyświetlacza i kable komunikacyjne są prawidłowo podłączone i nieuszkodzone?

Aby wyświetlić zarejestrowane problemy, wykonaj poniższe czynności: Naciśnij przycisk „Wstecz”, aby przejść do menu głównego w normalnym interfejsie. Na ekranie interfejsu wybierz opcję „Lista zdarzeń”, a następnie naciśnij przycisk „OK”, aby przejść do zdarzeń.

9.1.1 Procedura wyłączenia

Jeśli falownik musi zostać wyłączony w celu przeprowadzenia kontroli elektrycznej, należy wykonać następujące czynności:

1. Naciśnij przycisk „Wstecz” w głównym interfejsie, aby przejść do strony menu głównego, a następnie wybierz Ustawienia zaawansowane – Włącz/Wyłącz – Wyłącz. Wyłącz falownik w bezpieczny sposób.
2. Odłącz wyłącznik prądu przemiennego łączący port sieciowy falownika z siecią energetyczną.





3. Odłącz wyłącznik prądu przemiennego łączący port obciążenia falownika z obciążeniem awaryjnym.
4. Odłącz przełącznik PV po stronie PV.
5. Wyłącz akumulator i odłącz przełącznik PV między akumulatorem a falownikiem.
6. Odczekaj 5 minut przed sprawdzeniem falownika.

- ▶ Po wyłączeniu falownika za pomocą ustawień menu należy sprawdzić falownik i ponownie go włączyć, nadal musi on znajdować się na stronie menu głównego. Wybierz Ustawienia zaawansowane - Włącz/Wyłącz - Włącz. Uruchom, aby umożliwić falownikowi uruchomienie i pracę.

9.1.2 Alarm zwarcia doziemnego

Ten falownik jest zgodny z normą IEC 62109-2, klauzula 13.9 oraz AS/NZS 5033 w zakresie ochrony przed zwarcieziemnym.

W przypadku wystąpienia alarmu zwarcia doziemnego błąd jest wyświetlany na ekranie LCD, zapala się czerwona lampka, a błąd można znaleźć w dzienniku historii błędów.

Gdy falownik jest podłączony do systemu akumulatorowego, w przypadku wystąpienia alarmu zwarcia doziemnego/wycieku zgodnie z normą AS/NZS 5139, falownik również uruchomi alarm. Sposób alarmowania jest taki sam jak powyżej.

- ▶ W przypadku urządzeń wyposażonych w rejestrator danych alarmowe informacje można wyświetlić na portalu monitorującym i pobrać za pomocą aplikacji na smartfona.

9.2 Lista błędów

9.2.1 Lista błędów falownika

| ID | Kod Nazwa | Opis | Rozwiązanie |
|---------|------------------|--|---|
| 001 | GridOVP | Napięcie w sieci energetycznej jest zbyt wysokie | <p>Jeśli alarm pojawia się sporadycznie, możliwą przyczyną jest sporadyczna nieprawidłowość w sieci elektrycznej. Falownik automatycznie powróci do normalnego stanu pracy, gdy sieć elektryczna wróci do normy.</p> <p>Jeśli alarm pojawia się często, sprawdź, czy napięcie/częstotliwość sieci mieści się w dopuszczalnym zakresie. Jeśli tak, sprawdź wyłącznik prądu przemiennego i okablowanie prądu przemiennego falownika.</p> <p>Jeśli napięcie/częstotliwość sieci NIE mieści się w dopuszczalnym zakresie, a okablowanie prądu przemiennego jest prawidłowe, ale alarm pojawia się wielokrotnie, skontaktuj się z pomocą techniczną w celu zmiany punktów zabezpieczenia przed przepięciem, zbyt niskim napięciem, zbyt wysoką częstotliwością i zbyt niską częstotliwością sieci po uzyskaniu zgody lokalnego operatora sieci elektrycznej.</p> |
| 002 | GridUVP | Napięcie sieciowe jest zbyt niskie | |
| 003 | GridOFP | Częstotliwość sieciowa jest zbyt wysoka | |
| 004 | GridUFP | Częstotliwość sieciowa jest zbyt niska. | |
| 005 | GFCI | Usterka wycieku ładunku | Sprawdź falownik i okablowanie. |
| 008 | Usterka izolacji | Usterka zabezpieczenia wyspowego | <p>Jeśli alarm pojawia się sporadycznie, możliwą przyczyną jest sporadyczna nieprawidłowość sieci elektrycznej. Falownik automatycznie powróci do normalnego stanu pracy, gdy sieć elektryczna wróci do normy.</p> <p>Jeśli alarm pojawia się często, sprawdź, czy napięcie/częstotliwość sieci mieści się w dopuszczalnym</p> |
| 009-010 | GridOVInstant1/2 | Przejsciowe przepięcie napięcia sieciowego 1/2 | |





| ID | Kod Nazwa | Opis | Rozwiązanie |
|-----|-------------------|---|---|
| 011 | VGridLineFault | Błąd napięcia linii sieci energetycznej | zakresie. Jeśli tak, sprawdź wyłącznik prądu przemiennego i okablowanie prądu przemiennego falownika. Jeśli napięcie/częstotliwość sieci NIE mieści się w dopuszczalnym zakresie, a okablowanie prądu przemiennego jest prawidłowe, ale alarm pojawia się wielokrotnie, skontaktuj się z pomocą techniczną w celu zmiany punktów zabezpieczenia przed przepięciem, zbyt niskim napięciem, zbyt wysoką częstotliwością i zbyt niską częstotliwością sieci po uzyskaniu zgody lokalnego operatora sieci elektrycznej. |
| 012 | InvVoltFault | Przepięcie falownika | Wewnętrzne usterki falownika, wyłącz falownik, odczekaj 5 minut, a następnie włącz falownik. Sprawdź, czy problem został rozwiązany. Jeśli nie, skontaktuj się z pomocą techniczną. |
| 013 | RefluxFault | Usterka funkcji Feed-in Limit | Wewnętrzny błąd falownika. Wyłącz falownik, odczekaj 5 minut, a następnie ponownie włącz urządzenie. Jeśli błąd nadal występuje, skontaktuj się z pomocą techniczną. |
| 016 | GridPhaseMutation | Mutacja fazy sieci | Usterki możliwe do usunięcia, odczekaj 5 minut. Sprawdź, czy problem został rozwiązany. Lub wyłącz falownik, odczekaj 5 minut, a następnie ponownie włącz urządzenie. Jeśli błąd nadal występuje, skontaktuj się z pomocą techniczną. |
| 017 | HwADerrIGrid | Błąd próbkowania prądu sieciowego | |
| 018 | HwADerrDCI (AC) | Błąd próbkowania DCI (AC) | |
| 019 | HwADerrVGrid(DC) | Błąd próbkowania napięcia sieciowego (DC) | |



| ID | Kod Nazwa | Opis | Rozwiązanie |
|-----|------------------|---|--|
| 020 | HwADerrVGrid(AC) | Błąd próbkowania napięcia sieciowego (AC) | |
| 021 | HwGFCIFault (DC) | Błąd próbkowania GFCI (DC) | |
| 024 | HwADerrIdc | Błąd próbkowania prądu wejściowego | |
| 029 | ConsistentGFCI | Błąd spójności prądu upływowego | |
| 030 | Spójność sieci | Błąd spójności napięcia sieciowego | |
| 032 | Usterka N-PE | Usterka uziemienia neutralnego | <p>Wewnętrzny błąd falownika. Wyłącz falownik, odczekaj 5 minut, a następnie ponownie włącz urządzenie. Jeśli błąd nadal występuje, skontaktuj się z pomocą techniczną.</p> <p>Wewnętrzne usterki falownika. Wyłącz falownik, odczekaj 5 minut, a następnie włącz falownik. Sprawdź, czy problem został rozwiązany. Jeśli nie, skontaktuj się z pomocą techniczną.</p> |
| 033 | SpiCommFault(DC) | Błąd komunikacji SPI (DC) | |
| 034 | SpiCommFault(AC) | Błąd komunikacji SPI (AC) | |
| 035 | SChip_Fault | Błąd układu podrzędnego (DC) | |
| 036 | MChip_Fault | Błąd układu głównego (DC) | |
| 038 | InvSoftStartFail | Falownik nie wysłał sygnału wyjściowego | |





| ID | Kod Nazwa | Opis | Rozwiązanie |
|-----|---------------------------|--|--|
| 039 | ArcShutdownAlarm | Zabezpieczenie przed wyłączeniem łuku | Usterki możliwe do usunięcia – odczekaj 5 minut. Sprawdź, czy problem został rozwiązany. Jeśli nie, skontaktuj się z pomocą techniczną. Wewnętrzny błąd falownika. |
| 041 | Awaria przełącznika | Błąd wykrywania przełącznika | Błąd wewnętrzny falownika. Wyłącz falownik, odczekaj 5 minut, a następnie ponownie włącz urządzenie. Jeśli błąd nadal występuje, skontaktuj się z pomocą techniczną. |
| 042 | IsoFault | Rezystancja izolacji jest zbyt niska | Sprawdź rezystancję izolacji między panelem fotowoltaicznym a uziemieniem (ziemią). Jeśli występuje zwarcie, należy niezwłocznie usunąć usterkę. |
| 043 | PEConnectFault | Uziemienie | Sprawdź działanie przewodu PE. |
| 044 | Błąd konfiguracji wejścia | Nieprawidłowa konfiguracja trybu wejściowego | Sprawdź tryb wejściowy (tryb równoległy/niezależny) Ustawienia falownika. Jeśli nie, zmień tryb wejściowy. |
| 046 | ReversalConnect | PV jest podłączone odwrotnie | Sprawdź, czy okablowanie PV jest prawidłowe. |
| 047 | ParallelFault | Urządzenie główne nie istnieje lub jest zdublowane | Sprawdź ustawienia trybu równoległego falownika. Sprawdź, czy okablowanie jest prawidłowe. |
| 050 | TempErrHeatSink1 | Błąd temperatury radiatora 1 | W przypadku falownika prądu przemiennego upewnij się, że kabel NTC falownika jest prawidłowo podłączony. Upewnij się, że falownik jest zainstalowany w miejscu, w którym nie ma bezpośredniego nasłonecznienia ani innych źródeł |



| ID | Kod Nazwa | Opis | Rozwiązanie |
|-----|------------------|--|--|
| 051 | TempErrHeatSink2 | Błąd temperatury radiatora 2 | ciepła. Upewnij się, że falownik jest zainstalowany w chłodnym/dobrze wentylowanym miejscu. Upewnij się, że falownik jest zainstalowany pionowo, a temperatura otoczenia jest niższa od granicznej temperatury falownika. |
| 059 | TempErrInv1 | Moduł 1-3 Zabezpieczenie termiczne | W przypadku falownika prądu przemiennego należy upewnić się, że kabel NTC falownika jest prawidłowo podłączony. Należy upewnić się, że falownik jest zainstalowany w miejscu, w którym nie ma bezpośredniego nasłonecznienia ani innych źródeł ciepła. Upewnij się, że falownik jest zainstalowany w chłodnym/dobrze wentylowanym miejscu. Upewnij się, że falownik jest zainstalowany pionowo, a temperatura otoczenia jest niższa od granicznej temperatury falownika. |
| 065 | BusRmsUnbalance | Niesymetryczne napięcie RMS magistrali | Wewnętrzny błąd falownika. Wyłącz falownik, odczekaj 5 minut, a następnie ponownie włącz urządzenie. Jeśli błąd nadal występuje, skontaktuj się z pomocą techniczną. |
| 066 | BusInstUnbalance | Wartość przejściowa napięcia magistrali jest niezrównoważona | |
| 067 | BusUVP | Napięcie szyny DC jest zbyt niskie podczas podłączenia do sieci zasilającej. | |





| ID | Kod Nazwa | Opis | Rozwiązanie |
|-----|-------------|---|---|
| 068 | BusZVP | Napięcie magistrali DC jest zbyt niskie | |
| 069 | PVOVP | Napięcie wejściowe PV jest zbyt wysokie | Sprawdź, czy napięcie szeregowe PV (Voc) jest wyższe niż maksymalne napięcie wejściowe falownika. Jeśli tak jest, dostosuj liczbę modułów PV połączonych szeregowo. Po korekcie falownik automatycznie powraca do normalnego stanu. |
| 070 | BatOVP | Przebiecie akumulatora | Sprawdź, czy napięcie akumulatora jest wyższe niż maksymalne napięcie wejściowe falownika. Jeśli tak jest, dostosuj liczbę modułów akumulatorowych połączonych szeregowo. |
| 072 | SwBusRmsOVP | Napięcie magistrali falownika RMS Przebiecie oprogramowania | Wewnętrzny błąd falownika. Wyłącz falownik, odczekaj 5 minut, a następnie ponownie włącz urządzenie. Jeśli błąd nadal występuje, skontaktuj się z pomocą techniczną. |
| 073 | SwBusIOVP | Napięcie chwilowe magistrali falownika Przebiecie oprogramowania | Wewnętrzny błąd falownika. Wyłącz falownik, odczekaj 5 minut, a następnie ponownie włącz urządzenie. Jeśli błąd nadal występuje, skontaktuj się z pomocą techniczną. |
| 08 | SwBatOCP | Oprogramowanie zabezpieczające przed przetężeniem akumulatora | Wewnętrzny błąd falownika. Wyłącz falownik, odczekaj 5 minut, a następnie ponownie włącz urządzenie. Jeśli błąd nadal występuje, skontaktuj się z pomocą techniczną. |



| ID | Kod Nazwa | Opis | Rozwiązanie |
|-----|---------------------|--|--|
| 082 | DciOCP | Zabezpieczenie przed przetężeniem Dci | |
| 083 | SwIOCP | Natychmiastowa ochrona prądu wyjściowego | |
| 084 | SwBuckBoostOCP | Oprogramowanie BckBst przed przetężeniem | |
| 085 | SwAcRmsOCP | Zabezpieczenie prądu RMS wyjściowego | |
| 086 | SwPvOCPInstant | Oprogramowanie zabezpieczające przed przetężeniem PV | |
| 088 | IacUnbalance | Nierównowaga prądu wyjściowego | |
| 090 | IbalanceOCP | Zabezpieczenie przed zrównoważonym prądem | |
| 096 | EPSLoadShortCircuit | Przebieżenie sprzętu magistrali falownika | |
| 098 | HwBusOVP | Przebieżenie sprzętowe magistrali falownika | Wewnętrzny błąd falownika. Wyłącz falownik, odczekaj 5 minut, a następnie ponownie włącz urządzenie. |





| ID | Kod Nazwa | Opis | Rozwiązanie |
|---------|---------------------------|--|--|
| 100 | HwBatOCP | Przepełnienie sprzętu akumulatora | Jeśli błąd nadal występuje, skontaktuj się z pomocą techniczną. Wewnętrzny błąd falownika. Wyłącz falownik, odczekaj 5 minut, a następnie ponownie włącz urządzenie. Jeśli błąd nadal występuje, skontaktuj się z pomocą techniczną. |
| 102 | HwPVOCP | Przepełnienie sprzętu PV | |
| 103 | HwACOCP | Prąd sieciowy jest zbyt wysoki i uruchomił zabezpieczenie sprzętowe. | |
| 105 | Błąd komunikacji licznika | Błąd komunikacji z licznikiem | Sprawdź, czy miernik jest prawidłowo podłączony. |
| 110-112 | Przeciążenie 1-3 | Zabezpieczenie przed przeciążeniem 1-3 | Sprawdź, czy falownik nie pracuje w stanie przeciążenia. |
| 121 | SpdFail(DC) | Usterka ochrony odgromowej (DC) | Usterki możliwe do usunięcia, odczekaj 5 minut. Sprawdź, czy problem został rozwiązany. Lub wyłącz falownik, odczekaj 5 minut, a następnie ponownie włącz urządzenie. Jeśli błąd nadal występuje, skontaktuj się z pomocą techniczną. |
| 122 | SpdFail(AC) | Usterka ochrony odgromowej (AC) | |





| ID | Kod Nazwa | Opis | Rozwiązanie |
|-----|----------------|---|--|
| 145 | USBFault | Urządzenie nie może odczytać danych z pamięci USB. Pamięć USB została uszkodzona. Lub format pamięci USB nie jest kompatybilny z urządzeniem. | Wyłącz falownik, odczekaj 5 minut, a następnie ponownie włącz urządzenie. Jeśli błąd nadal występuje, skontaktuj się z pomocą techniczną. |
| 147 | BluetoothFault | Komunikacja Bluetooth urządzenia nie działa. | Wyłącz falownik, odczekaj 5 minut, a następnie ponownie włącz urządzenie. Jeśli błąd nadal występuje, skontaktuj się z pomocą techniczną. |
| 150 | Błąd Flash | Błąd FLASH karty komunikacyjnej | Wyłącz falownik, odczekaj 5 minut, a następnie ponownie włącz urządzenie. Jeśli błąd nadal występuje, skontaktuj się z pomocą techniczną. |
| 151 | BatPartOffline | Część komunikacji akumulatora została utracona | Wyłącz falownik, odczekaj 5 minut, a następnie ponownie włącz urządzenie. Jeśli błąd nadal występuje, sprawdź linię komunikacyjną lub połączenie akumulatora i falownika pod kątem błędów. |
| 152 | SafetyVerFault | Wersja bezpieczeństwa jest niezgodna z wewnętrzną wersją bezpieczeństwa | Sprawdź, czy przepisy bezpieczeństwa są zgodne z lokalnymi normami i zaimportuj prawidłowe parametry bezpieczeństwa. |
| 153 | SCIlose(DC) | Błąd komunikacji SCI (DC) | Zaktualizuj oprogramowanie |





| ID | Kod Nazwa | Opis | Rozwiązanie |
|---------|-------------------|---|---|
| 154 | SCILose(AC) | Błąd komunikacji SCI (AC) | Aktualizacja oprogramowania |
| 156 | SoftVerError | Niespójne wersje oprogramowania | Pobierz najnowsze oprogramowanie sprzętowe ze strony internetowej i uruchom aktualizację oprogramowania. Jeśli błąd nadal występuje, skontaktuj się z pomocą techniczną. |
| 157 | BMS1-CommFault | Błąd komunikacji baterii litowej 1 | Upewnij się, że akumulator jest zgodny z falownikiem. Zalecana jest komunikacja CAN. Sprawdź, czy nie ma błędów w linii komunikacyjnej lub połączeniu akumulatora i falownika. |
| 162 | Zdalne wyłączenie | Zdalne wyłączenie | Falownik jest wyłączany zdalnie. |
| 163 | Drms0Shutdown | Wyłączenie DRM 0 | Falownik pracuje z wyłączeniem Drms0. |
| 169-174 | FanFault1-6 | Awaria wentylatora 1-6 | Wyłącz falownik, odczekaj 5 minut, a następnie ponownie włącz urządzenie. Jeśli błąd nadal występuje, skontaktuj się z pomocą techniczną. |
| 177 | BMS OVP | Alarm przepięcia BMS | Wewnętrzny błąd w podłączonej baterii litowej. Wyłącz falownik i baterię litową, odczekaj 5 minut, a następnie ponownie włącz urządzenia. Jeśli błąd nadal występuje, skontaktuj się z pomocą techniczną. |
| 178 | BMS UVP | Alarm niskiego napięcia BMS | |
| 179 | BMS OTP | Ostrzeżenie BMS o wysokiej temperaturze | |
| 180 | BMS UTP | Ostrzeżenie BMS o niskiej temperaturze | |



| ID | Kod Nazwa | Opis | Rozwiązanie |
|-----|------------------|---|---|
| 181 | BMS OCP | Ostrzeżenie BMS o przeciążeniu u podczas ładowania i rozładowy wania | |
| 186 | BatDischarge HTP | BAT Ostrzeżenie o wysokiej temperatur ze podczas rozładowy wania. | Wewnętrzny błąd w podłączonej baterii litowej. Wyłącz falownik i baterię litową, odczekaj 5 minut, a następnie ponownie włącz komponenty. Jeśli błąd nadal występuje, skontaktuj się z pomocą techniczną. |
| 187 | BatDischarge LTP | Ostrzeżenie o niskiej temperatur ze akumulator a podczas rozładowy wania. | Wewnętrzny błąd w podłączonej baterii litowej. Wyłącz falownik i baterię litową, odczekaj 5 minut, a następnie ponownie włącz komponenty. Jeśli błąd nadal występuje, skontaktuj się z pomocą techniczną. |
| 188 | BatChargeHT P | BAT Ostrzeżenie o wysokiej temperatur ze podczas ładowania. | Wewnętrzny błąd w podłączonej baterii litowej. Wyłącz falownik i baterię litową, odczekaj 5 minut, a następnie ponownie włącz komponenty. Jeśli błąd nadal występuje, skontaktuj się z pomocą techniczną. |
| 189 | AFCICommL ose | Błąd komunikacji AFCI | Upewnij się, że wyłącznik AFCI jest prawidłowo zainstalowany. |
| 190 | BatChargeLTP | Ostrzeżenie o niskiej temperatur ze BAT podczas ładowania. | Wewnętrzny błąd w podłączonej baterii litowej. Wyłącz falownik i baterię litową, odczekaj 5 minut, a następnie ponownie włącz komponenty. Jeśli błąd nadal występuje, skontaktuj się z pomocą techniczną. |
| 325 | DCRelayFault | Usterka przekaźnika prądu stałego | Wyłącz falownik, odczekaj 5 minut, a następnie ponownie włącz urządzenie. Jeśli błąd nadal występuje, skontaktuj się z pomocą techniczną. |





| ID | Kod Nazwa | Opis | Rozwiązanie |
|-----|-----------------|--|--|
| 328 | AcStartTime Out | Awaria aktywnej baterii. | Wewnętrzny błąd aktywnej baterii litowej. Sprawdź przewód zasilający i przewód CAN między falownikiem a baterią, a następnie spróbuj ponownie. Jeśli błąd nadal występuje, skontaktuj się z pomocą techniczną. |
| 379 | AFCICheckError | Nieprawidłowość w autotestowaniu układu AFCI | Wyłącz falownik, odczekaj 5 minut, a następnie włącz urządzenie ponownie. Jeśli błąd nadal występuje, skontaktuj się z pomocą techniczną. |
| 401 | AFCIO | Wykryto łuk elektryczny w kanale AFCI | Wyłącz falownik, odczekaj 5 minut, a następnie ponownie włącz urządzenie. Jeśli błąd nadal występuje, skontaktuj się z pomocą techniczną. |

9.2.2 Lista błędów akumulatora

| ID | Nazwa | Opis | Rozwiązanie |
|-----|--------------------|---|---|
| 864 | HS1OverTempFault | Zabezpieczenie przed przegrzaniem chłodnicy 1 | Wyłącz zasilanie i odczekaj 2 godziny. Jeśli problem nie zostanie rozwiązany, skontaktuj się z pomocą techniczną. |
| 865 | OverTempFault_Env | Zabezpieczenie przed przegrzaniem temperatury otoczenia | |
| 868 | Relay1Fail | Usterka przekaźnika 1 | |
| 871 | Przekaźnik 2Awaria | Przekaźnik 2 jest uszkodzony | Jeśli ta usterka występuje sporadycznie, odczekaj kilka minut, aby sprawdzić, czy problem się rozwiązał. Jeśli ta usterka występuje często, skontaktuj się z pomocą techniczną. |
| 872 | SwBusInstantOVP | Przepięcie oprogramowania magistrali | |
| 874 | SwBatInstantOVP | Przepięcie oprogramowania akumulatora | |
| 876 | SwBatInstantOCP | | |



| ID | Nazwa | Opis | Rozwiązanie |
|-----|------------------------|---|--|
| 893 | unrecoverBusSCP | Stała ochrona przed zwarciem | Uruchom ponownie akumulator i odczekaj kilka minut. Jeśli problem nie zostanie rozwiązany, skontaktuj się z pomocą techniczną. |
| 895 | unrecoverBusRPP | Trwałe odwrócenie połączenia magistrali | Sprawdź, czy okablowanie jest prawidłowe i uruchom ponownie akumulator. Jeśli problem nie zostanie rozwiązany, skontaktuj się z pomocą techniczną. |
| 899 | BMSOVOCP | Błąd przepięcia i przetężenia BMS | Jeśli błąd ten występuje sporadycznie, odczekaj kilka minut, aby sprawdzić, czy problem został rozwiązany. Jeśli błąd ten występuje często, skontaktuj się z pomocą techniczną. |
| 900 | SwBatAvgOCP | Średnie zabezpieczenie przed przetężeniem akumulatora | |
| 903 | SwCBCOCP | Oprogramowanie zabezpieczenia przed przetężeniem CBC | |
| 905 | StartupBusSCP | Zabezpieczenie przed zwarciem podczas uruchamiania | Uruchom ponownie akumulator i odczekaj kilka minut. Sprawdź, czy nie doszło do zwarcia linii zasilającej. Jeśli problem nie zostanie rozwiązany, skontaktuj się z pomocą techniczną. |
| 908 | PCScanCommFault | Usterka komunikacji CAN między akumulatorem a falownikiem | Upewnij się, że akumulator jest kompatybilny z falownikiem. Zalecana jest komunikacja CAN. Sprawdź, czy nie ma błędów w linii komunikacyjnej lub połączeniu akumulatora i falownika. |
| 911 | ADOffsetCalibrateFault | Błąd kalibracji przesunięcia próbki | Uruchom ponownie akumulator i odczekaj kilka minut. Jeśli problem nie zostanie rozwiązany, skontaktuj się z pomocą techniczną. |





9.3 Konserwacja

Falowniki zazwyczaj nie wymagają codziennej ani rutynowej konserwacji. Przed przystąpieniem do czyszczenia upewnij się, że przełącznik PV i wyłącznik prądu przemiennego między falownikiem a siecią energetyczną zostały wyłączone. Przed przystąpieniem do czyszczenia odczekaj co najmniej 5 minut.

9.3.1 Czyszczenie falownika

Falownik należy czyścić za pomocą dmuchawy powietrza i suchej, miękkiej ściereczki lub szczotki z miękkim włosiem. NIE należy czyścić falownika wodą, żrącymi środkami chemicznymi, środkami czyszczącymi itp.

9.3.2 Czyszczenie radiatora

Aby zapewnić prawidłowe długotrwałe działanie falownika, należy upewnić się, że wokół radiatora jest wystarczająca przestrzeń do wentylacji. Sprawdzić, czy radiator nie jest zablokowany (kurzem, śniegiem itp.) i w razie potrzeby usunąć zanieczyszczenia. Radiator należy czyścić za pomocą dmuchawy powietrza i suchej, miękkiej ściereczki lub miękkiej szczotki. NIE należy czyścić radiatora wodą, żrącymi środkami chemicznymi, środkami czyszczącymi itp.

10 Dane techniczne

- Poniższe parametry mogą ulec zmianie bez powiadomienia. Proszę zapoznać się z instrukcją obsługi i arkuszem danych na naszej stronie internetowej.

| Model | AZZURRO 3PH HYD 30000 ZSR | AZZURRO 3PH HYD 40000 ZSR | AZZURRO 3PH HYD 50000 ZSR | | AZZURRO 3PH HYD 60000 ZSR |
|--|------------------------------|------------------------------|---------------------------|-------|------------------------------|
| Wejście PV | | | | | |
| Zalecana maksymalna moc PV | 30 kWp | 80 kWp | 100 kWp | | 120 kWp |
| Maksymalne napięcie wejściowe | 1000 V DC | | | | |
| Napięcie rozruchowe[1] | 200 V DC | | | | |
| Znamionowe napięcie wejściowe | 600 V DC | | | | |
| Zakres napięcia MPP | 160–950 V DC | | | | |
| Liczba MPPT | 4 | | | | |
| Maksymalna liczba ciągów wejściowych na MPPT | 2/2/2/2 | | | | |
| Maksymalny prąd wejściowy | 40 A/40 A/40 A/40 A | | | | |
| Maks. I _{sc} | 50 A/50 A/50 A/50 A | | | | |
| Akumulator | | | | | |
| Zakres napięcia | 600–1000 V DC | | | | |
| Liczba kanałów wejściowych akumulatora | 1 | | | | |
| Maksymalna moc ładowania | 60 kW | | | | |
| Maksymalna moc rozładowania | 30 kW | 40 kW | 49,9 kW | 50 kW | 60 kW |
| Maks. prąd ładowania | 100 A | | | | |
| Maks. prąd rozładowania | 48 A | 64 A | 79,8 A | 80 A | 100 A |
| Typ baterii[2] | Litowo-jonowy | | | | |
| Komunikacja BMS | CAN | | | | |
| Zasilanie awaryjne AC | | | | | |
| Znamionowe napięcie wyjściowe | 3N~+PE, 380/400/415 V AC | | | | |



| Model | AZZURRO 3PH HYD 30000 ZSR | AZZURRO 3PH HYD 40000 ZSR | AZZURRO 3PH HYD 50000 ZSR | AZZURRO 3PH HYD 60000 ZSR |
|------------------------------------|--|------------------------------|---------------------------|------------------------------|
| Znamionowa częstotliwość wyjściowa | 50/60 Hz | | | |
| Znamionowa moc wyjściowa | 30kW | 40 kW | 50 kW | 60 kW |
| Znamionowy prąd wyjściowy | 45,6/43,3/41,7 A | 60,8/57,7/55,6 A | 76,0/72,2/69,6 A | 91,2/86,6/83,5 A |
| Znamionowa moc pozorna | 30 KVA | 40 kVA | 50 kVA | 60 kVA |
| Maks. moc pozorna | 33 kVA | 44 kVA | 55 kVA | 66 kVA |
| Maks. prąd wyjściowy | 50,1/47,6/45,9 A | 66,9/63,5/61,2 A | 83,6/79,4/76,5 A | 100/95,3/91,8 A |
| Szczytowa moc pozorna [3] | 1,5-krotność mocy znamionowej, 10 s | | | |
| THDv (@ obciążenie liniowe) | <3 | | | |
| Czas przełączania [4] | 4 ms | | | |
| Obciążenie asymetryczne | Tak, obsługuje 100% trójfazowe obciążenie niesymetryczne | | | |
| AC Smartload/Generator | | | | |
| znamionowe Napięcie wyjściowe | 3N~+PE, 380/400/415 Va.c. | | | |
| Znamionowa częstotliwość wyjściowa | 50/60 Hz | | | |
| Moc znamionowa | 30 kW | 40 kW | 50 kW | 60 kW |
| Znamionowy prąd wyjściowy | 45,6/43,3/41,7 A | 60,8/57,7/55,6 A | 76,0/72,2/69,6 A | 91,2/86,6/83,5 A |
| Znamionowa moc pozorna | 30 kVA | 40 kVA | 50 kVA | 60 kVA |
| Maks. moc pozorna | 33 kVA | 44 kVA | 55 kVA | 66 kVA |
| Maks. prąd wyjściowy | 50,1/47,6/45,9 A | 66,9/63,5/61,2 A | 83,6/79,4/76,5 A | 100/95,3/91,8 A |
| Sieć prądu przemiennego | | | | |
| Napięcie znamionowe | 3(N)~+PE, 380/400/415 V AC | | | |
| Częstotliwość znamionowa | 50/60 Hz | | | |



| Model | AZZURRO 3PH HYD 30000 ZSR | AZZURRO 3PH HYD 40000 ZSR | AZZURRO 3PH HYD 50000 ZSR | AZZURRO 3PH HYD 60000 ZSR |
|---|-----------------------------------|------------------------------|---------------------------|------------------------------|
| Znamionowa moc wyjściowa | 30 kW | 40 kW | 50 kW | 60 kW |
| Znamionowy prąd wyjściowy | 45,6/43,3/41,7 A | 60,8/57,7/55,6 A | 76,0/72,2/69,6 A | 91,2/86,6/83,5 A |
| Znamionowa moc pozorna | 30 kVA | 40 kVA | 50 kVA | 60 kVA |
| Maks. moc pozorna | 33 kVA | 44 kVA | 55 kVA | 66 kVA |
| Maks. prąd wyjściowy | 50,1/47,6/45,9 A | 66,9/63,5/61,2 A | 83,6/79,4/76,5 A | 100/95,3/91,8 A |
| Maks. prąd wejściowy | 100 A | | | |
| THDI | <3 | | | |
| Zakres współczynnika mocy | 0,8 opóźniający-0,8 wyprzedzający | | | |
| Sprawność | | | | |
| Maks. sprawność MPPT | 99,9 | | | |
| Maks. sprawność | 98,0% | 98,2 | 98,2 | 98,2 |
| Wydajność europejska | 97,0% | 97,5 | 97,5 | 97,5 |
| Maksymalna wydajność ładowania/rozładowania [5] | 98,0% | 98,2 | 98,2 | 98,2 |
| Zabezpieczenie | | | | |
| Przełącznik PV | Tak | | | |
| Zabezpieczenie przed odwrotnym podłączeniem PV | Tak | | | |
| Zabezpieczenie przed odwrotnym podłączeniem akumulatora | Tak | | | |
| Zabezpieczenie przed zwarciami wyjściowym | Tak | | | |
| Zabezpieczenie przed przetężeniem wyjściowym | Tak | | | |





| Model | AZZURRO 3PH HYD 30000 ZSR | AZZURRO 3PH HYD 40000 ZSR | AZZURRO 3PH HYD 50000 ZSR | AZZURRO 3PH HYD 60000 ZSR |
|---|---|------------------------------|---------------------------|------------------------------|
| Zabezpieczenie przed przepięciem wyjściowym | Tak | | | |
| Wykrywanie impedancji izolacji | Tak | | | |
| Wykrywanie prądu resztkowego | Tak | | | |
| Zabezpieczenie przed wyciekami | Tak | | | |
| Ochrona przeciwprzepięciowa | PV: typ I+II, AC: typ II | | | |
| Parametry ogólne | | | | |
| Topologia falownika | Bez izolacji | | | |
| Klasa ochronna | Klasa I | | | |
| Stopień ochrony | IP66 | | | |
| Kategoria przepięcia | AC III, DC II | | | |
| Zakres temperatur roboczych | Od -30°C do +60°C (obniżenie parametrów znamionowych powyżej +45°C) | | | |
| Zakres wilgotności względnej | 5%-95 | | | |
| Maksymalna wysokość robocza | 4000 m (obniżenie parametrów znamionowych powyżej 2000 m) | | | |
| Zużycie energii w trybie czuwania [7] | <15 W | | | |
| Metoda instalacji | Montaż na ścianie | | | |
| Wymiary (szer. x wys. x gł.) | 850*660*305 mm | | | |
| Tryb chłodzenia | Inteligentny przepływ powietrza | | | |
| Waga | 75 kg | | | |
| Komunikacja | RS485, opcjonalnie: WiFi/4G/LAN | | | |
| Wyświetlacz | LCD i aplikacja | | | |

[1] Minimalne napięcie PV wymagane do uruchomienia pracy MPPT.

[2] Proszę zapoznać się z dokumentem „Lista akumulatorów kompatybilnych z falownikami Zucchetti Centro Sistemi Spa”.

[3] Pełne nasłonecznienie.

[4] W trybie podłączenia do sieci nominalna moc falownika hybrydowego jest wyższa niż

całkowita moc odbiorników domowych.

[5] Maksymalna wydajność ładowania i rozładowania akumulatora w trybie akumulator-AC.

[6] Zgodnie z normą EN/IEC 61643-11.

[7] Straty w trybie czuwania przy znamionowym napięciu wejściowym.

W zależności od typu instalacji dostępne są następujące ZESTAWY:

- ✓ Szafa magazynu energii (A) ZYT-POWER-MINI-KIT
- ✓ Szafa magazynu energii (B) ZYT-POWER-MINI-KIT-20M
- ✓ Szafa magazynu energii (C) ZYT-POWER-MINI-KIT-100M
- ✓ Szafa magazynu energii (E) ZYT-POWER-MINI-FIX
- ✓ Szafa magazynu energii (F) ZYT-POWER-MINI-KIT-PAR
- ✓ Stalowa podstawa ZYT-BASE-POWER-MINI

Aby uzyskać więcej szczegółów, należy przejść do rozdziału „6.4 Kontrola dostawy” w niniejszej instrukcji.



11 Deinstalacja

11.1 Kroki deinstalacji

- Odłącz falownik od sieci prądu przemiennego.
- Odłącz przełącznik prądu stałego (znajdujący się na akumulatorze lub zamontowany na ścianie).
- Odczekaj 5 minut
- Aby odłączyć złącza DC od falownika
- Odłącz złącza służące do komunikacji z akumulatorami, czujnikami prądu i sondą temperatury NTC.
- Odłącz zaciski prądu przemiennego.
- Odkręć śrubę mocującą wspornika i zdejmij falownik ze ściany.

11.2 opakowania

Jeśli to możliwe, zapakuj produkt w oryginalne opakowanie.

11.3 Przechowywanie

Przechowuj falownik w suchym miejscu, w którym temperatura otoczenia wynosi od -25 do +60°C.

11.4 Utylizacja

Firma Zucchetti Centro Sistemi S.p.a. nie ponosi odpowiedzialności za utylizację sprzętu lub jego części, która nie odbywa się zgodnie z przepisami i normami obowiązującymi w kraju instalacji.



Symbol przekreślonego kosza na śmieci oznacza, że sprzęt po zakończeniu okresu użytkowania należy utylizować oddzielnie od odpadów komunalnych.

Produkt ten należy przekazać do punktu zbiórki odpadów w lokalnej społeczności w celu recyklingu.

Aby uzyskać więcej informacji, należy skontaktować się z organem odpowiedzialnym za zbiórkę odpadów w danym kraju.

Niewłaściwa utylizacja odpadów może mieć negatywny wpływ na środowisko i zdrowie ludzi ze względu na potencjalnie niebezpieczne substancje.

Dzięki współpracy w zakresie prawidłowej utylizacji tego produktu przyczyniacie się Państwo do ponownego wykorzystania, recyklingu i odzysku produktu oraz do ochrony naszego środowiska.



ZUCCHETTI
Centro Sistemi



12 Warunki gwarancji

Aby zapoznać się z warunkami gwarancji oferowanej przez firmę ZCS Azzurro, prosimy zapoznać się z dokumentacją znajdującą się w opakowaniu produktu oraz na stronie internetowej www.zcsazzurro.com.





zcsazzurro.com



Zucchetti Centro Sistemi S.p.A.
Green Innovation Division
Palazzo dell'Innovazione - Via Lungarno, 167
52028 Terranuova Bracciolini - Arezzo, Italy
zcscompany.com

