



USER'S MANUAL



BATTERY

AZZURRO LV ZSX5120



ZUCCHETTI
Centro Sistemi



GREEN
INNOVATION



ZUCCHETTI
Centro Sistemi



Акумуляторна батарея AZZURRO LV ZSX5120 Посібник користувача



Зміст

1.	Загальна інформація	Errore. Il segnalibro non è definito.
1.1.	Термін дії	5
1.2.	Цільове використання	5
1.3.	Ідентифікація виробу	6
	Безпека	7
	Технічні терміни	8
2.	Огляд виробу	9
2.1	Короткий вступ	9
2.2	Клавіша, світлодіод і порт зв'язку	10
2.2.1	Перемикач ON/OFF	10
2.2.2	Індикатори LED	10
2.3	Комунікаційні порти	12
2.3.1	CAN/RS485 у PCS	12
2.3.2	RS232 на PC	12
3.	Установка	13
3.1.	Перевірки перед установкою	13
3.1.1.	Контроль зовнішніх пакувальних матеріалів	13
3.1.2.	Перевірка виробу	13
3.2.	Інструменти	16
3.3.	Вимоги до установки	18
3.2.1.	Вимоги до середовища установки	18
3.2.2.	Вимоги до носіїв для установки	18
3.2.3.	Техніки установки	19
3.2.4.	Інструкції з установки	20
3.2.5.	Розміри	20
3.2.6.	Установка	23
4.	Чищення і обслуговування	28
4.2.1.	Чищення	28

4.2.2.	Технічне обслуговування	28
4.2.3.	Зарядка при звичайному зберіганні	28
4.2.4.	Підзарядка в разі надмірного розрядження акумулятора	28
4.2.5.	Заміна або збільшення потужності	29
5.	Найпоширеніші проблеми та способи їх вирішення	30
5.1.	Аварійна ситуація	30
6.	Демонтаж	31
6.1.	Вказівки із демонтажу	31
6.2.	Упаковка	31
6.3.	Зберігання	31
6.4.	Утилізація	31
7.	Технічні специфікації	32
8.	Гарантійні умови та терміни	33



Попередження

Цей посібник містить важливі інструкції з техніки безпеки, яких необхідно дотримуватися під час установа та технічного обслуговування обладнання.

Збережіть ці інструкції!

Цей посібник слід вважати невід'ємною частиною виробу, тому він завжди повинен бути доступним кожному, хто має відношення до продукту в будь-якій ролі. Цей посібник супроводжує виріб на кожному етапі його терміну використання, включаючи будь-який переїзд на інші підприємства чи робочі місця.

Заява про авторські права

Компанія Zucchetti Centro Sistemi S.p.A. володіє авторськими правами на цей посібник. Копіювання, відтворення або розповсюдження, навіть часткове, змісту цього посібника (включаючи програмне забезпечення чи інше) категорично заборонено без згоди компанії Zucchetti Centro Sistemi S.p.A. Всі права захищені. Компанія ZCS залишає за собою право остаточного тлумачення. На основі зворотного зв'язку від користувачів, монтажників або клієнтів до цього посібнику можуть бути внесені зміни.

Щоб отримати оновлену версію посібника, відвідайте наш вебсайт <http://www.zcsazzurro.com>.

Служба технічної допомоги

Компанія ZCS пропонує послугу підтримки та технічного консультування, яку можна отримати, надіславши запит безпосередньо на веб-сайті <https://www.zcsazzurro.com/it/support>.

Для території Італії доступний такий безкоштовний номер: 800 72 74 64.

1. Загальна інформація

Цей посібник представляє та описує акумуляторну батарею AZZURRO LV ZSX5120. Перед використанням продукту уважно прочитайте цей посібник.

У разі сумнівів одразу звертайтеся до служби технічної підтримки AZURRO, щоб отримати поради та роз'яснення.

1.1. Термін дії

Цей посібник стосується виключно акумулятора AZZURRO LV ZSX5120.

Цей посібник користувача містить інформацію про виріб AZZURRO LV ZSX5120: настанови користувача, інформацію про безпеку, посібник з монтажу та подробиці про загальні проблеми експлуатації та заходи, що застосовуються.

1.2. Цільове використання

AZZURRO LV ZSX5120 - це накопичувач електричної енергії, розроблений і призначений для використання в житлових приміщеннях, що працюють в мережі, і оснащений короткостроковою резервною ємністю.

Примітки щодо використання за призначенням:

AZZURRO LV ZSX5120 не підходить для використання з медичними приладами, що рятують життя.

Продукт призначений для використання лише відповідно до інформації, що міститься у доданій документації, та з нормами та правилами, що діють на території використання. Будь-яке інше використання чи застосування може завдати шкоди речам та людям.

Зображення, відтворені в цьому посібнику, мають лише пояснювальну функцію понять та елементів конфігурації та використання системи, техніки безпеки, загальні експлуатаційні проблеми та відповідні заходи виправлення.

Будь-які модифікації та зміни продукту дозволяються лише з чіткого письмового дозволу служби технічної допомоги ZCS. Будь-які несанкціоновані модифікації спричинять втрату гарантії. Компанія Zucchetti Centro Sistemi S.p.A. відмовляється від будь-якої відповідальності за будь-яку шкоду, заподіяну вищезазначеними несанкціонованими модифікаціями та змінами. Будь-яке використання продукту, крім описаного у "Призначенні використання", вважатиметься неприйнятним. Додана документація є невід'ємною частиною цього виробу. Зберігайте документацію у легко доступному для подальшого використання місці та дотримуйтесь усіх інструкцій, що містяться в ній. Не знімайте ідентифікаційні ярлики з виробу.

Зверніться до технічної служби ZCS або до місцевого постачальника гарантійних послуг протягом 1 тижня з моменту, коли ви вирішите припинити використання акумуляторних батарей ZCS.

1.3. Ідентифікація виробу

На продукт були нанесені ярлики з інформацією про ідентифікацію виробу. Для безпечного використання продукту користувач повинен повністю знати інформацію на цих ярликах. Ідентифікаційні ярлики містять наступне:



Рисунок 1 - Наклейки збоку від акумуляторної батареї

Безпека

Цей розділ містить інформацію про безпеку, яку слід дотримуватися під час використання виробу або інших операцій, пов'язаних з ним. Щоб запобігти травмуванню людей чи майна та забезпечити тривалу роботу акумуляторної батареї, уважно прочитайте цей розділ та завжди дотримуйтесь усіх інструкцій з техніки безпеки.



Увага

Заходи з охорони навколишнього середовища:

- Не розміщуйте акумулятор на відкритому повітрі, під впливом погодних умов.
- Не піддавайте акумуляторну батарею дії температури вище 50 °C.
- Не тримайте акумуляторну батарею поблизу джерел тепла.
- Не піддавайте акумуляторну батарею дії вологи та рідин.
- Не піддавайте акумуляторну батарею контакту з агресивними газами або рідинами.
- Не піддавайте акумуляторну батарею дії прямих сонячних променів протягом тривалого періоду часу.
- Не торкайтесь електропровідних предметів, таких як електричні дроти, клемами живлення акумулятора.
- Помістіть акумуляторну батарею у безпечному місці подалі від дітей та тварин.

Запобіжні заходи при застосуванні:

- Не розбирайте акумуляторну батарею.
- Не торкайтесь акумуляторної батареї мокрими руками.
- Не роздавлюйте, не упускайте та не проколюйте акумуляторну батарею.
- Не змінюйте полярність і не підключайте послідовно.
- Не замикайте клеми; перед установкою та перенесенням акумуляторної батареї видаліть будь-які прикраси або подібні предмети, що можуть призвести до короткого замикання.
- Завжди утилізуйте виріб відповідно до норм безпеки, що діють у зоні використання.
- Зберігайте та заряджайте акумуляторну батарею відповідно до цього посібника користувача.
- Переконайтесь, що заземлення надійне.
- Відключіть акумуляторну батарею від живлення / заряду, вимкніть її перед тим, як виконувати встановлення або обслуговування.
- Під час зберігання або перенесення не складайте в стопку акумуляторні батареї, захисна упаковка яких була знята.

- Не складайте більше акумуляторних батарей (упакованих), ніж зазначено на упаковці.
- Використання пошкодженої акумуляторної батареї може призвести до небезпечної ситуації та потенційно серйозних травм через ураження електричним струмом.

Технічні терміни

№	Термін	Примітка
1	Розрядження	Вихідна потужність акумулятора для зарядки
2	Заряджання	Надходження електричної енергії в акумулятор через зарядний пристрій
3	Повна зарядка	Акумуляторна батарея повністю заряджена, SDC становить 100%.
4	Режим очікування	Акумуляторна батарея готова до зарядки або розрядки
5	Вимкнення	Вимкнення
6	SDC	Стан заряду (корисна ємність)
7	Напруга акумуляторної батареї	Напруга В+/В-
8	Напруга комірки	Напруга однієї комірки
9	Напруга пакета	Напруга Р+/Р-
10	Сигнали тривоги	Вказує на те, що акумуляторна батарея у несправному стані
11	Захистити	Акумуляторна батарея перестає заряджатися або розряджатися, але все ще може бути відновлена
12	Помилка	Акумулятор або BMS несправні і їх потрібно замінити

13	Надмірне розрядження	Акумуляторна батарея більше не містить електроенергії, і її слід зарядити протягом певного часу
----	----------------------	-------------------------------------------------------------------------------------------------

2. Огляд виробу

2.1 Короткий вступ



Рисунок 2 - Огляд виробу

AZZURRO LV ZSX5120 - це акумуляторна система з робочою напругою між 45,6 ~ 56,16 В. Вона використовується для накопичення електричної енергії з метою використання в побутових цілях і може використовуватися разом із PCS низької напруги для зберігання електричної енергії для дому. AZZURRO LV ZSX5120 має вбудовану BMS (систему управління батареями), яка може управляти та контролювати інформацію про комірку, включаючи напругу, струм та температуру. Крім того, BMS може збалансувати елементи, що заряджаються, для подальшого продовження тривалості циклу заряду та розряду. BMS має декілька захисних функцій, включаючи надмірне розрядження, перезарядження, перенапругу та захист від надвисокої або низької температури; система може автоматично керувати станом зарядження, станом розрядження та станом рівноваги. Декілька акумуляторних батарей можна підключити паралельно, щоб збільшити ємність та потужність та досягти більш тривалого терміну служби, коли це потрібно. AZZURRO LV ZSX5120 підтримує до 4 паралельних операцій.

2.2 Клавіша, світлодіод і порт зв'язку

2.2.1 Перемикач ON/OFF

Увімкнення:

Для єдиної батареї ZSX5120 активуйте кнопку POWER, а потім натисніть і утримуйте кнопку SW протягом 3 секунд. Для декількох батарей ZSX5120, підключених паралельно, активуйте кнопки POWER на всіх батареях, а потім натисніть і утримуйте кнопку SW на головній батареї протягом 3 секунд.

Вимкнення:

Вимкніть усі кнопки POWER.

2.2.2 Індикатори LED

Примітка:

Flash 1 - 0,25 с ON (УВИМК) / 3,75 с OFF (ВИМК)

Flash 2 - 0,5 с ON (УВИМК) / 0,5 с OFF (ВИМК)

Flash 3 - 0,5 с ON (УВИМК) / 1,5 с OFF (ВИМК)

SDC під час заряджання

СТАН		ЗАРЯДЖАННЯ							
		L8●	L7●	L6●	L5●	L4●	L3●	L2●	L1●
SDC (%)	0~17	ON (УВИМК)	OFF (ВИМК)	OFF (ВИМК)	OFF (ВИМК)	OFF (ВИМК)	OFF (ВИМК)	OFF (ВИМК)	Flash 2
	18~33			OFF (ВИМК)	OFF (ВИМК)	OFF (ВИМК)	OFF (ВИМК)	Flash 2	ON (УВИМК)
	34~50			OFF (ВИМК)	OFF (ВИМК)	OFF (ВИМК)	Flash 2	ON (УВИМК)	ON (УВИМК)
	51~66			OFF (ВИМК)	OFF (ВИМК)	Flash 2	ON (УВИМК)	ON (УВИМК)	ON (УВИМК)
	67~83			OFF (ВИМК)	Flash 2	ON (УВИМК)	ON (УВИМК)	ON (УВИМК)	ON (УВИМК)
	84~100			Flash 2	ON (УВИМК)	ON (УВИМК)	ON (УВИМК)	ON (УВИМК)	ON (УВИМК)

SDC під час розрядження

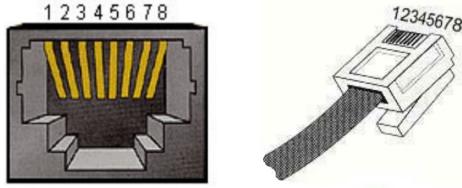
СТАН		РОЗРЯДЖЕННЯ							
		L8 ●	L7 ●	L6 ●	L5 ●	L4 ●	L3 ●	L2 ●	L1 ●
SDC (%)	0~17	Flash 3	OFF (ВИМК)	OFF (ВИМК)	OFF (ВИМК)	OFF (ВИМК)	OFF (ВИМК)	OFF (ВИМК)	ON (УВИМК)
	18~33			OFF (ВИМК)	OFF (ВИМК)	OFF (ВИМК)	OFF (ВИМК)	ON (УВИМК)	ON (УВИМК)
	34~50			OFF (ВИМК)	OFF (ВИМК)	OFF (ВИМК)	ON (УВИМК)	ON (УВИМК)	ON (УВИМК)
	51~66			OFF (ВИМК)	OFF (ВИМК)	ON (УВИМК)	ON (УВИМК)	ON (УВИМК)	ON (УВИМК)
	67~83			OFF (ВИМК)	ON (УВИМК)	ON (УВИМК)	ON (УВИМК)	ON (УВИМК)	ON (УВИМК)
	84~100			ON (УВИМК)	ON (УВИМК)	ON (УВИМК)	ON (УВИМК)	ON (УВИМК)	ON (УВИМК)

Операційний статус

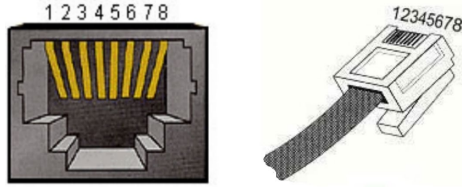
СТАН		ЗАПУСК	ALM	SDC						ОПИС
		L8 ●	L7 ●	L6 ●	L5 ●	L4 ●	L3 ●	L2 ●	L1 ●	
Вимкнення		OFF (ВИМК)	OFF (ВИМК)	OFF (ВИМК)	OFF (ВИМК)	OFF (ВИМК)	OFF (ВИМК)	OFF (ВИМК)	OFF (ВИМК)	
Режим очікування		Flash 1	OFF (ВИМК)	В основі SDC						
Зарядження	Нормальна робота	ON (УВИМК)	OFF (ВИМК)	В основі SDC						
	Over volt	ON (УВИМК)	OFF (ВИМК)	ON (УВИМК)	ON (УВИМК)	ON (УВИМК)	ON (УВИМК)	ON (УВИМК)	ON (УВИМК)	Перейдіть у режим очікування пізніше
Захист		OFF (ВИМК)	ON (УВИМК)	OFF (ВИМК)	OFF (ВИМК)	OFF (ВИМК)	OFF (ВИМК)	OFF (ВИМК)	OFF (ВИМК)	Припиняється зарядження
Розрядження	Нормальна робота	Flash 3	OFF (ВИМК)	В основі SOC						
	Under volt	OFF (ВИМК)	OFF (ВИМК)	OFF (ВИМК)	OFF (ВИМК)	OFF (ВИМК)	OFF (ВИМК)	OFF (ВИМК)	OFF (ВИМК)	Припиняється розрядження
	Захист	OFF (ВИМК)	ON (УВИМК)	OFF (ВИМК)	OFF (ВИМК)	OFF (ВИМК)	OFF (ВИМК)	OFF (ВИМК)	OFF (ВИМК)	Припиняється розрядження
Несправне реле		OFF (ВИМК)	ON (УВИМК)	OFF (ВИМК)	OFF (ВИМК)	OFF (ВИМК)	OFF (ВИМК)	OFF (ВИМК)	OFF (ВИМК)	Припиняється зарядження та розрядження

2.3 Комунікаційні порти

2.3.1 CAN/RS485 у PCS

Визначення порту	RJ45 Pin	Функція
	1	RS485-B
	2	RS485-A
	3	GND
	4	CAN-H
	5	CAN-L
	6	NC
	7	RS485-A
	8	RS485-B

2.3.2 RS232 на PC

Визначення порту	RJ45 Pin	Функція
	1	RS232 TX
	2	GND
	3	RS232 RX
	4	NC
	5	NC
	6	NC
	7	NC
	8	NC

3. Установка

3.1. Перевірки перед установкою

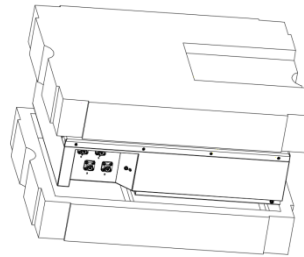
3.1.1. Контроль зовнішніх пакувальних матеріалів

Матеріали упаковки та компоненти можуть бути пошкоджені під час транспортування. Тому перед установкою акумуляторної батареї перевірте зовнішні пакувальні матеріали. Перевірте поверхню пакувальних матеріалів на наявність пошкоджень, таких як отвори та тріщини. Якщо виявлено пошкодження, не розпакуйте акумулятор і якомога швидше зверніться до свого дилера. Рекомендуємо видалити пакувальні матеріали протягом 24 годин до встановлення акумуляторної батареї.

3.1.2. Перевірка виробу

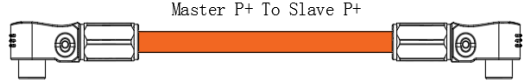
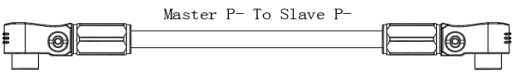
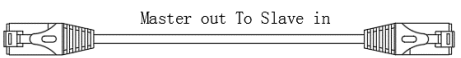
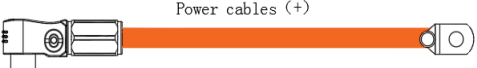
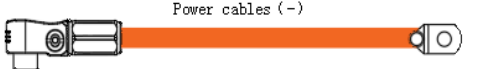
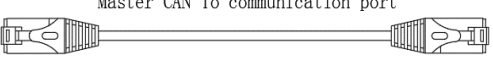
Розпакувавши акумулятор, перевірте, чи він цілий і чи не пошкоджений. Якщо виявлено пошкодження або відсутні будь-які компоненти, зверніться до свого дилера.

У наступній таблиці наведено компоненти та механічні деталі, які повинні надійти з поставкою.



№	Зображення	Кількість	Опис
1		1 шт	Батарея ZSX5120
2		4 шт	З'єднувальний болт акумуляторної батареї
3		4 шт	Порт батареї
4		1 шт	Кріплення на стіну
5		6 шт	Розширювальний болт
6		2 шт	Болт нижнього настінного кронштейна
7		1 шт	Комунікаційний кабель
8		1 шт	Вручну

Наступні аксесуари налаштовані на основі кількості паралельних машин в акумуляторній системі. Наприклад:

NO.	Pictures	Quantity	Description
1		N-1 "*"	Parallel connections cable (P+)
2		N-1 "*"	Parallel connections cable "*" (P-)
3		N-1 "*"	Parallel communication cable "*"
4		1pcs	Output Power cables (P+)
5		1pcs	Output Power cables (P-)
6		1pcs	Output communication cable

Примітка:

1. Стандартний кабель живлення є додатковим аксесуаром, насправді можливо налаштувати кабель живлення ZCS відповідно до вимог замовника, якщо це можливо завдяки наявності та імпорту.
2. "*" вказує кількість паралельних з'єднань акумуляторної батареї. Кількість кабелів живлення та зв'язку залежить від запитів замовника та потреб паралельного підключення.
3. Рекомендується використовувати стандартні аксесуари, що постачаються ZCS, або налаштувати однакові аксесуари, що постачаються ZCS або імпортерами.

3.2. Інструменти

№	Інструмент	Функція
1	 Різальна машина	Щоб відкрити зовнішню упаковку
2	 Свердло Рекомендована точка: 12 мм	Щоб свердлити отвори для кріплення настінного кронштейна
3	 Викрутка	Щоб закрутити та викрутити гвинти для різних з'єднань
4	 Гумовий молоток	для установки дюбелів з розширенням в отворах в стінках
5	 Гайковий ключ 10/16 мм	Щоб закрутити та викрутити гвинти для різних з'єднань
6	 Мультиметр	для перевірки значень напруги та струму
7	 Маркер	Щоб зробити розмітку на стіні для більш точної фіксації
8	 Стрічковий метр	для вимірювання відстані
9	 Рівень	щоб переконатися, що кронштейн розташований рівно



10		Антистатичні рукавички ESD	Захисний одяг
11		Окуляри безпеки	Захист
12		Протипильова маска	Захист
13		Захисне взуття	Захист



3.3. Вимоги до установки

3.2.1. Вимоги до середовища установки

- Встановіть акумуляторну батарею у приміщенні.
- Помістіть акумуляторну батарею у безпечному місці подалі від дітей та тварин.
- Не ставте акумуляторну батарею поблизу джерел тепла та уникайте іскор.
- Не піддавайте акумуляторну батарею дії вологи та рідин.
- Не піддавайте акумуляторну батарею дії прямих сонячних променів.

3.2.2. Вимоги до носіїв для установки

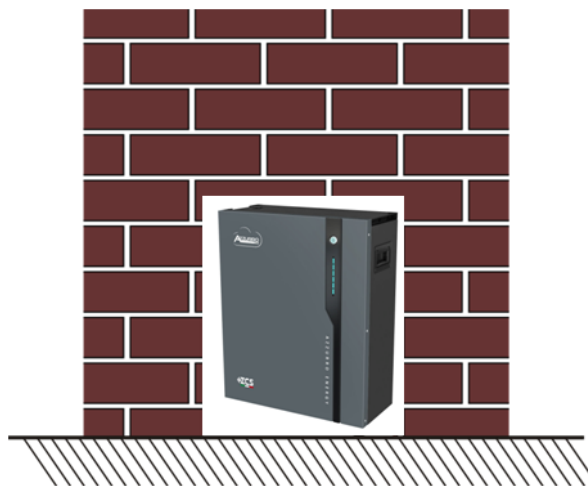
- Монтажний кронштейн повинен бути вогнестійким. Не встановлюйте батареї на легкозаймисті матеріали.
- Поверхня кронштейна повинна відповідати вимогам максимального навантаження.

3.2.3. Техніки установки

- Установка на стіні



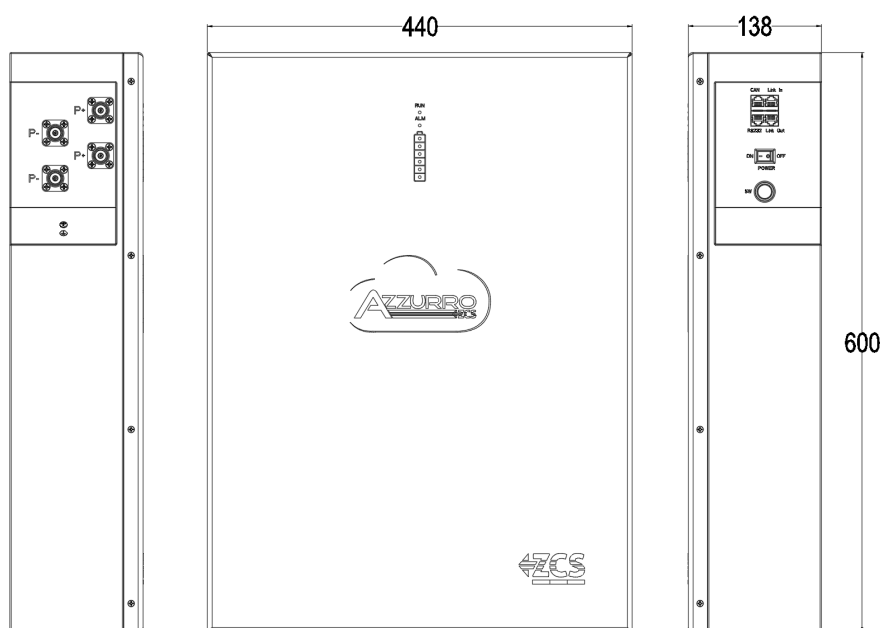
- Установка на підставці



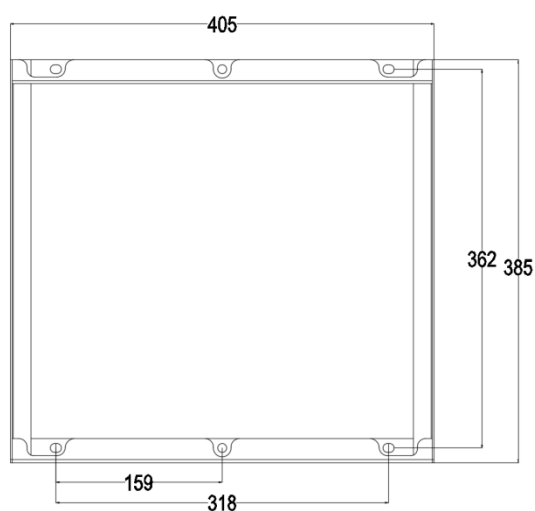
3.2.4. Інструкції з установки

3.2.5. Розміри

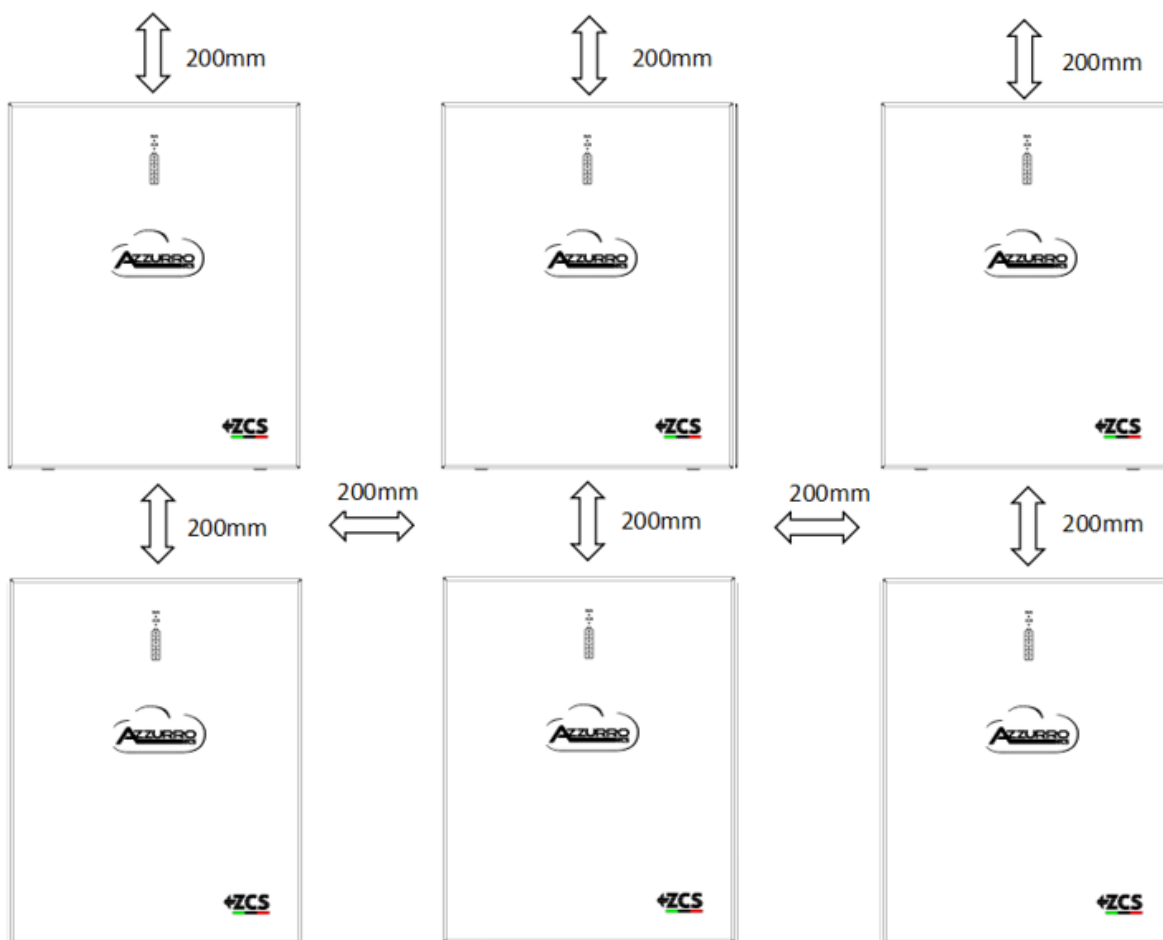
Розміри акумуляторної батареї:



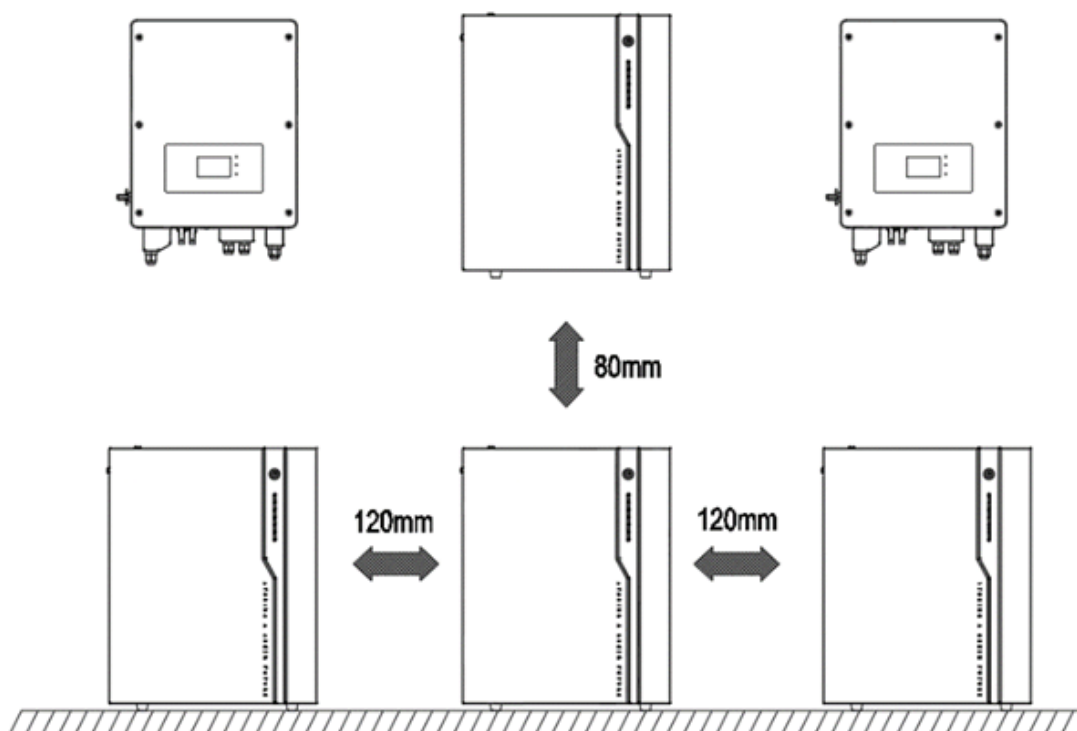
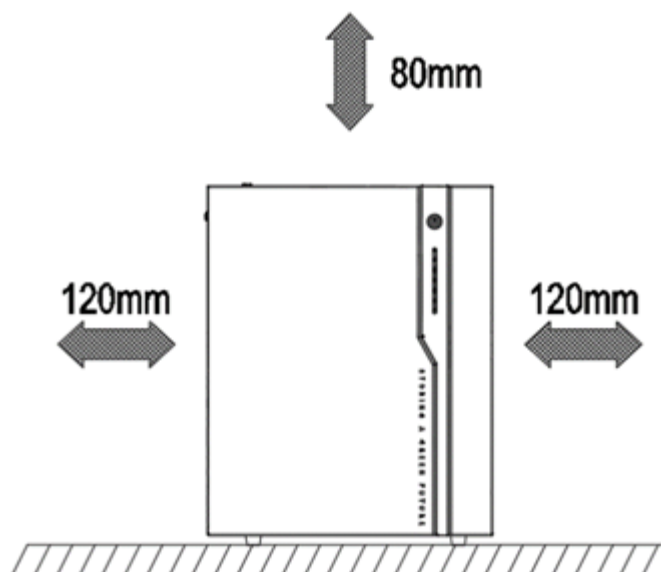
Розміри кронштейну для настінного монтажу:



Мінімальна відстань для монтажу:



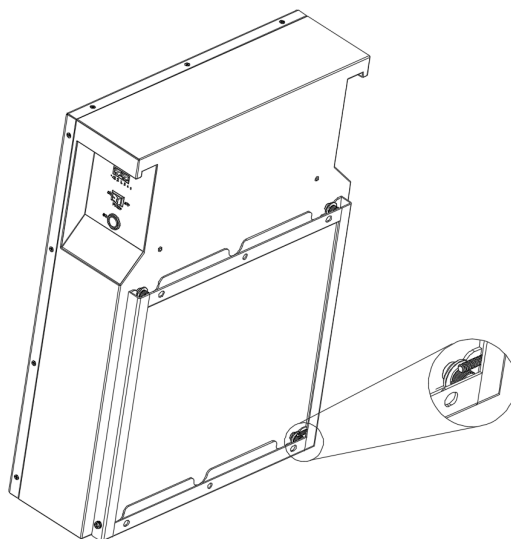
Мінімальна монтажна відстань між акумуляторним блоком та іншими пристроями:



3.2.6. Установка

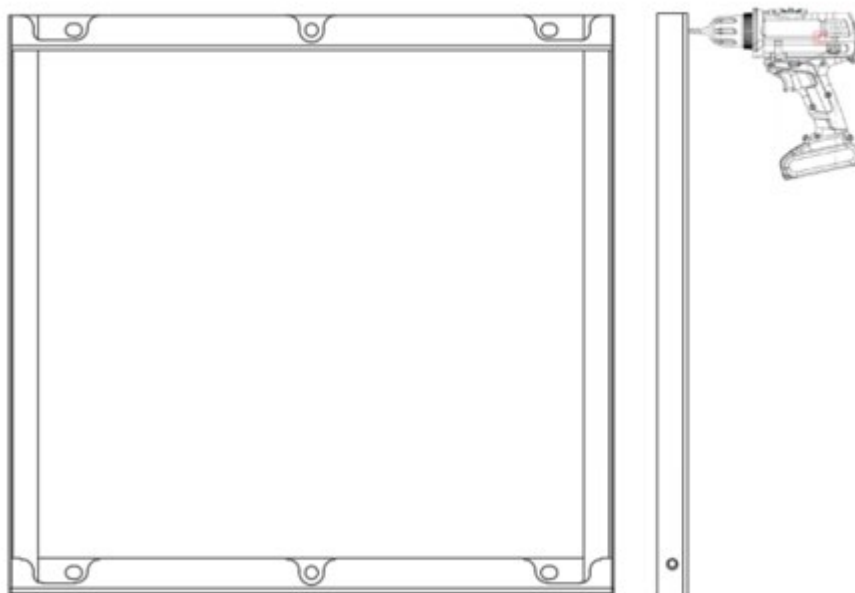
Крок 1:

Викрутіть 2 нижні болти настінного кронштейна. Зніміть настінний кронштейн з батареї.



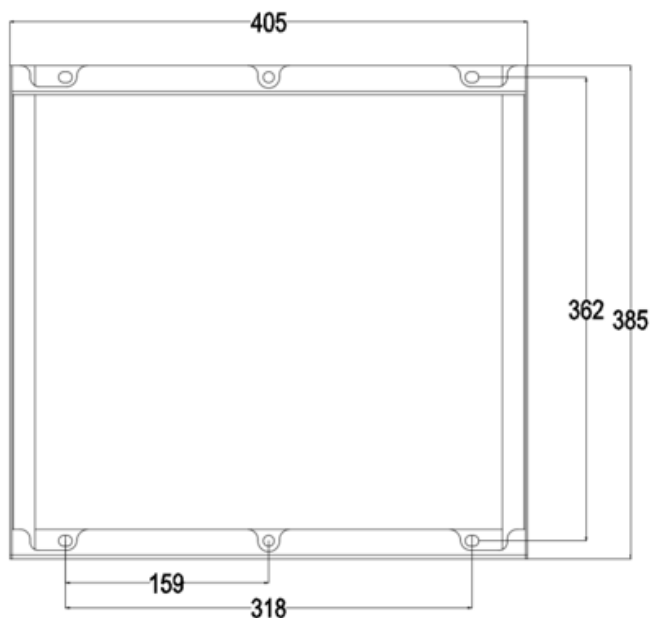
Крок 2:

Просвердліть отвори в стіні відповідно до настінного кронштейна.



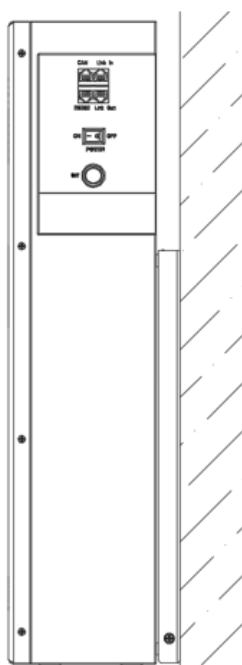
Крок 3:

Закріпіть кронштейн на стіні.



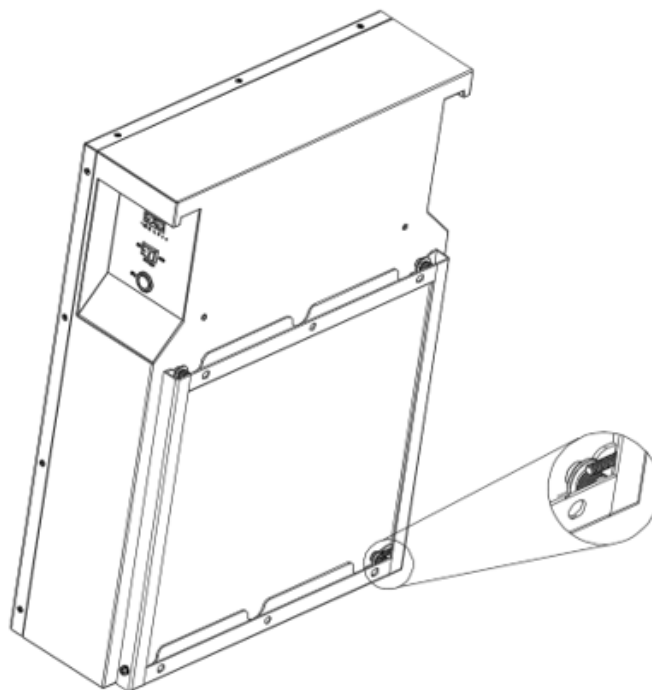
Крок 4:

Підвісьте акумуляторну батарею ZSX5120 на настінний кронштейн і затягніть його.



Крок 5:

Вкрутіть 2 нижні болти настінного кронштейна.



Крок 6:

Підключіть заземлювальний кабель



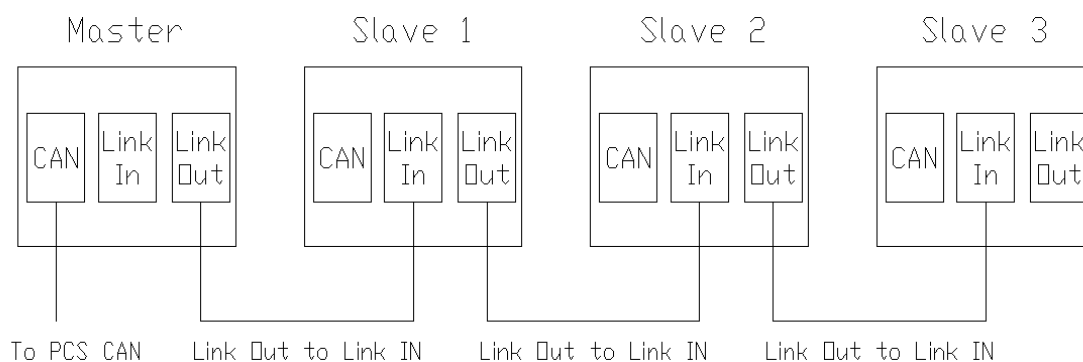
Крок 7:

Підключіть кабель живлення



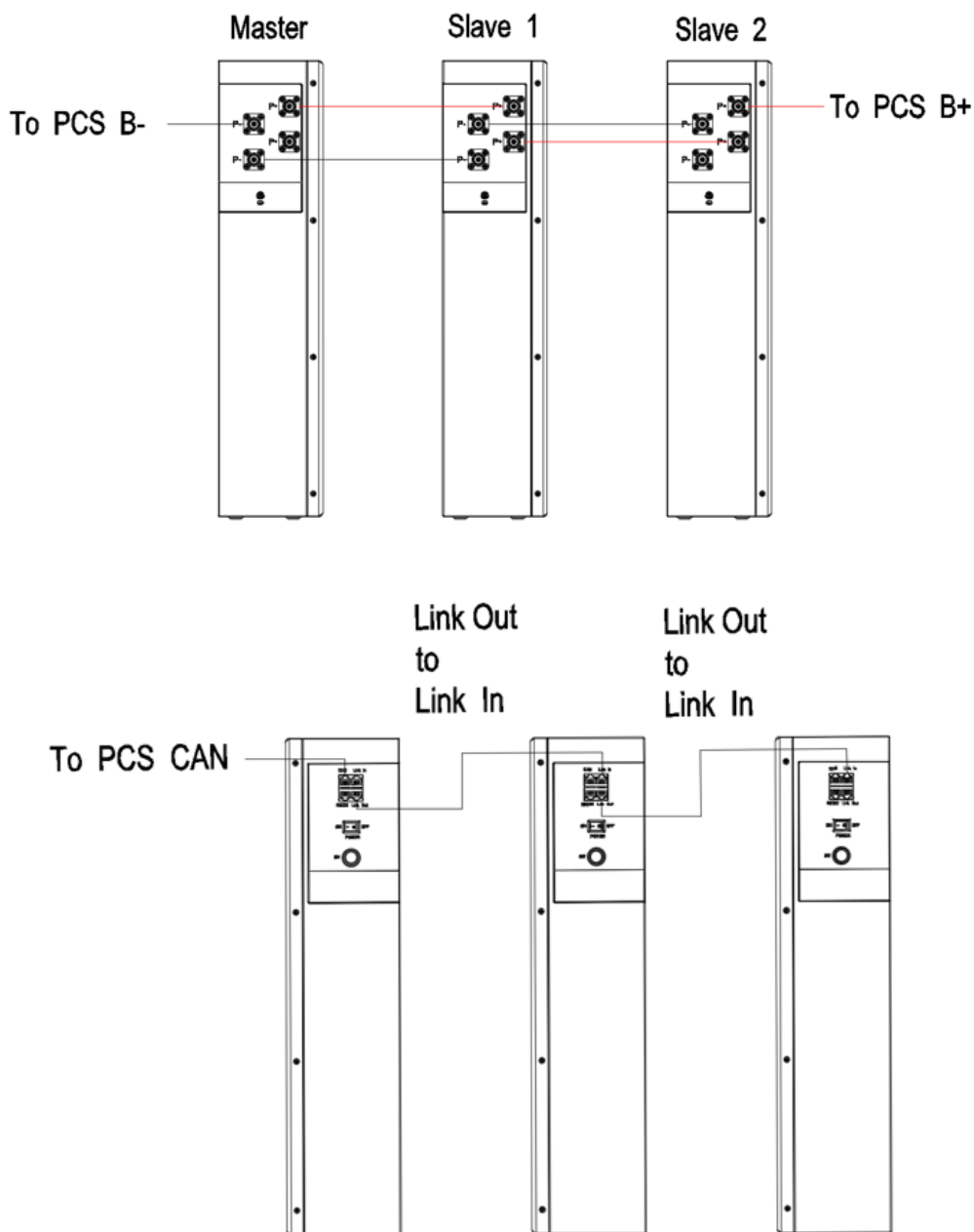
Крок 8:

Підключіть комунікаційний кабель



Крок 9:

Дотримуйтесь наведеної нижче схеми у випадку декількох батарей, підключених паралельно.



4. Чищення і обслуговування

4.2.1. Чищення

УВАГА:

Перед очищенням вимкніть систему.

Рекомендується періодично чистити AZZURRO LV ZSX5120. Якщо корпус забруднений, видаліть пил м'якою сухою щіткою або тканиною, що вловлює пил. Не використовуйте для очищення корпусу такі рідини, як розчинники, абразивні або їдкі рідини.

4.2.2. Технічне обслуговування

4.2.3. Зарядка при звичайному зберіганні

Акумуляторні батареї слід зберігати в середовищі з температурою від -10°C до $+45^{\circ}\text{C}$ і регулярно обслуговувати відповідно до наведеної нижче таблиці при струмі 0,2C (20A) до 50% SDC після тривалого зберігання.

Умови перезарядки під час зберігання

Температура середовища зберігання	Відносна вологість середовища зберігання	Час зберігання	SDC
Нижче -10°C	-	Заборонено	-
$-10 \sim 25^{\circ}\text{C}$	5% ~ 70%	≤ 12 місяців	$30\% \leq \text{SDC} \leq 60\%$
$25 \sim 35^{\circ}\text{C}$	5% ~ 70%	≤ 6 місяців	$30\% \leq \text{SDC} \leq 60\%$
$35 \sim 45^{\circ}\text{C}$	5% ~ 70%	≤ 3 місяців	$30\% \leq \text{SDC} \leq 60\%$
Понад 45°C	-	Не погоджено	-

4.2.4. Підзарядка в разі надмірного розрядження акумулятора

Будь ласка, заряджайте надмірно розряджені батареї (90% DOD) згідно з періодами часу, наведеними у таблиці нижче, інакше модулі надмірно розряджених батарей будуть пошкоджені.

Умови зарядки при значно розрядженій акумуляторній батареї

Температура середовища зберігання	Час зберігання	Примітка
-10 ~ 25 °C	≤ 15 днів	Акумуляторну батарею від'єднано від PCS
25 ~ 45°C	≤ 7 днів	
10 ~ 45°C	< 12 годин	Батарея підключена до PCS

Увага: Утилізація батарей повинна відповідати місцевим нормам.

4.2.5. Заміна або збільшення потужності

Технічне обслуговування акумулятора вимагає втручання компетентних фахівців.

1. Перш ніж замінити акумулятор або збільшити його ємність, ізолюйте всю систему, включаючи PCS та систему управління батареєю (BMS); відключити PCS від електромережі;
2. Переконавшись, що PCS відключений від електромережі, вимкніть живлення від батареї та від'єднайте лінію зв'язку між акумуляторною батареєю та PCS.
3. Вийміть або встановіть нову батарею, а потім перезапустіть.

5. Найпоширеніші проблеми та способи їх вирішення

5.1. Аварійна ситуація

Вимкніть живлення та вимкніть акумуляторну батарею у разі настання надзвичайної ситуації.

1. Мокрі батареї

Якщо акумуляторна батарея мокра або занурена у воду, не дозволяйте жодній особі контактувати з нею та зверніться до технічної допомоги ZCS або до уповноваженого дилера для надання технічної допомоги.

2. Пожежа

НЕ ВИКОРИСТОВУЙТЕ ВОДУ! Можна використовувати лише сухий порошковий вогнегасник; якщо можливо, перенесіть блок акумуляторних батарей у безпечне місце, перш ніж він загориться.

3. Теча з батареї

Якщо з акумуляторної батареї витікає електроліт, уникайте контакту з рідиною або газом, що витікають. У разі контакту з розливою речовиною негайно вживайте наступних дій.

Вдихання: Залиште забруднену ділянку та зверніться до лікаря.

Контакт із очима: Промивайте очі проточною водою протягом 15 хвилин і проконсультуйтеся з лікарем.

Контакт зі шкірою: Ретельно промийте уражену ділянку водою з милом і проконсультуйтеся з лікарем.

Проконсультація: Викликайте блювоту та проконсультуйтеся з лікарем.

4. Пошкоджені батареї

Пошкоджені акумуляторні батареї небезпечні, і з ними слід поводитися максимально обережно. Вони не придатні для використання і можуть становити небезпеку для предметів або людей. Якщо акумуляторна батарея виявляється пошкодженою, упакуйте її в оригінальний контейнер, а потім поверніть ZCS або уповноваженому дилеру.

6. Демонтаж

6.1. Вказівки із демонтажу

- Від'єднайте інвертор від мережі змінного струму, розімкнувши перемикач змінного струму.
- Відключіть інвертор від рядків фотоелектричних елементів, розімкнувши автоматичний перемикач постійного струму.
- Зачекайте 5 хвилин
- Вийміть роз'єми постійного струму.
- Видаліть термінали змінного струму.
- Викрутіть болт для фіксації на штифті та зніміть інвертор зі стіни.

6.2. Упаковка

Якщо можливо, упакуйте виріб в оригінальну упаковку.

6.3. Зберігання

Зберігайте виріб у сухому місці з температурою навколишнього середовища від -25 до + 60 °С.

6.4. Утилізація

Компанія Zucchetti Centro Sistemi S.p.a. не може бути притягнена до відповідальності за утилізацію обладнання або його частин, що не відповідає нормам та стандартам, що діють в країні встановлення.



Символ перекресленого смітника вказує на те, що в кінці терміну експлуатації обладнання потрібно утилізувати окремо від побутових відходів.

Цей виріб слід доправити до місцевих установ збору та переробки відходів.

Ми пропонуємо вам зв'язатися з такими органами для отримання додаткової інформації.

Неправильна утилізація відходів може мати негативний вплив на навколишнє середовище та здоров'я людей через потенційно небезпечні речовини.

Ваша співпраця для належної утилізації цього продукту сприяє його повторному використанню, переробці та відновленню, а також захисту навколишнього середовища.

7. Технічні специфікації

ZCS - AZZURRO LV ZSX5120

Загальні технічні дані	
Тип	ZCS- AZZURRO LV ZSX5120
Технологія	Літій-залізо-фосфатні
Розміри (В*Ш*Г)	600 мм*440 мм*140 мм
Вага	44 кг
Клас захисту	IP20
Монтаж	На підлозі або на стіні
Робоча температура заряджання	-10°C - +50°C
Робоча температура розрядження	-20°C - +50°C
Допустимий діапазон відносної вологості	0...95% без конденсату
Максимальна робоча висота	2000 м
Цикли роботи в стандартних умовах*	> 6000
Максимальна кількість батарей, які можна паралельно встановити на інвертор	15
Сертифікати	IEC62619, IEC62040 -1, CE, UN 38.3
Гарантія	10 років
Зв'язок	RS232, RS485, шина CAN
Дані про потужність	
Номінальна ємність одного модуля	5,12 кВт*г / 100 А*г
Корисна ємність одного модуля (глибина розрядження 90%)	4,61 кВт*г
Номінальна напруга	51,2 В
Максимальний струм зарядки**	50 А
Максимальний струм розрядки**	50 А
Максимальна глибина розрядження (DoD)	90%

* Стандартні умови експлуатації акумуляторів: 25°C, вологість 40%, Глибина розрядження (DoD) 80%

** Фактичні струми зарядки та розрядки системи можуть бути обмежені інверторами, до яких підключені батареї. Будь ласка, зверніться до таблиць даних інвертора щодо фактичного струму заряду та розряду.

8. Гарантійні умови та терміни

Щоб ознайомитися з «Загальними положеннями та умовами», пропонуваними ZCS Azzurro, зверніться до документації, яка знаходиться в коробці з виробом, та до документації на сайті www.zcsazzurro.com.





THE INVERTER THAT LOOKS AT THE FUTURE

zcsazzurro.com



Zucchetti Centro Sistemi S.p.A.
Green Innovation Division
Palazzo dell'Innovazione - Via Lungarno, 167
52028 Terranuova Bracciolini - Arezzo, Italy
zcscompany.com

