

# GUIDA ALLA COMPILAZIONE DELL'ADDENDUM TECNICO PER SISTEMI DI ACCUMULO POWER MINI



**Rev.1.1 (31-03-2026)**

## Scopo del documento

Lo scopo del documento consiste nel fornire a tecnici, installatori e aziende le informazioni necessarie alla compilazione della domanda di connessione da presentare ad e-distribuzione nel caso di installazione di un sistema di accumulo ZCS Power Mini.

**Nota:** nel presente documento sono riportate esclusivamente informazioni di carattere tecnico relative al solo sistema di accumulo Power Mini; lo scopo di tale nota esula pertanto dal fornire informazioni di natura commerciale o tecnica inerente all'impianto fotovoltaico e di fornitura dell'energia, concentrandosi sui dati tecnici presenti all'interno dell'addendum richiesto da e-distribuzione al momento della domanda di nuova connessione (o modifica connessione) in iter ordinario.

## Note preliminari e requisiti

Per la presentazione della domanda di nuova connessione o adeguamento di una connessione esistente, è necessario registrarsi sul sito e-distribuzione all'interno del portale produttori:

[https://private.e-distribuzione.it/PortaleClienti/PED\\_SiteLogin](https://private.e-distribuzione.it/PortaleClienti/PED_SiteLogin)

Dopo aver effettuato la registrazione ed il login, sarà possibile aprire una nuova pratica accedendo al menu AREA PRODUTTORI > RICHIESTE > INSERISCI UNA NUOVA PRATICA.

Maggiori informazioni sulla navigazione all'interno del portale e sulla presentazione della domanda di connessione, sono reperibili nella sezione AREA PRODUTTORI > DOCUMENTI E MODULI UTILI dove sarà possibile scaricare i file in formato PDF "Guida al Portale di e-distribuzione" e "Guida operativa Nuova Domanda di Connessione".

## Descrizione procedura

Una volta avviata la richiesta per la domanda di connessione e scelta l'opzione relativa alla propria casistica, dovranno essere adeguatamente compilate le schede richieste (Informativa, richiesta, titolare connessione...); Una volta giunti alla scheda inerente i dati impianto e compilati i primi tre moduli (ubicazione, dati generali impianto, regime commerciale richiesto), verrà chiesta la compilazione della scheda "Tipologia Domanda Connessione", che si compone di tre parti:

- **Richiesta**
- **Dati Tecnici della Fornitura in Prelievo Esistente o della nuova Connessione in Prelievo**
- **Dati Tecnici della Fornitura in immissione**

L'ultimo dei tre menu appena riportati si compone delle seguenti voci:

- **Tipo Generazione Impianto:** richiede il tipo di fonte che alimenta l'impianto di generazione (impianto solare fotovoltaico alimentato da fonte rinnovabile).
- **Dati Tecnici Impianto di Produzione:** in particolare potenza istantanea e contributo alla corrente di corto circuito, come riportato di seguito:

| Modello         | AZZURRO 3PH HYD 40000 ZSR | AZZURRO 3PH HYD 50000 ZSR | AZZURRO 3PH HYD 60000 ZSR |
|-----------------|---------------------------|---------------------------|---------------------------|
| Potenza ist.    | 40 kW                     | 50 kW                     | 60 kW                     |
| Contributo c.c. | 69,8 A                    | 87.3 A                    | 104.8 A                   |

**Tabella 1 - Valori di Potenza Istantanea e contributo alla corrente di Corto Circuito**

- **Servizi Ausiliari:** riferito ai prelievi destinati ai servizi ausiliari e gli eventuali POD.
- **POD Servizi Ausiliari:** riferito a gli eventuali POD dei servizi ausiliari.
- **Impianto di Produzione:** in questa sezione, oltre a indicare il numero di sezioni dell'impianto, dovrà essere indicato che il sistema di produzione possiede un sistema di accumulo.

Sarà quindi visibile una semplice struttura dell'impianto che riporta schematicamente il POD, il contatore di scambio, l'impianto di produzione con relativo codice CENSIMP, il contatore di produzione, il numero di sezioni produttive e il sistema di accumulo.

**Impianto di Produzione**

\* Dichiaro la configurazione che avrà il tuo impianto di produzione:

\* Quante sezioni avrà il tuo impianto?:

\* Il tuo POD ha altri CENSIMP oltre quello dichiarato nella presente Domanda di Connessione?:



**STRUTTURA IMPIANTO**

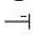

POD

M1 Misuratore Energia scambiata

Censimp IM\_XX

M2

Sezione SZ\_01\_01: 0 kW  


 SdA AC\_01\_01 

\* Potenza richiesta in immissione (kW)  Completare questo campo.

Potenza nominale Censimp (kW)

Potenza nominale sottesa al POD (kW)

\* Tipologia Sistema Elettrico dell'Impianto di Produzione:



Completare Tutte le Sezioni  
Potenza richiesta in immissione (kW): Il Campo è Obbligatorio  
Tipologia Sistema Elettrico dell'Impianto di Produzione: Il Campo è Obbligatorio

Cliccando proprio su queste ultime due icone sarà possibile inserire prima i dati relativi alla sezione di produzione (potenza nominale del generatore e in uscita dall'inverter) e successivamente quelli relativi al sistema di accumulo.

SZ\_01\_01

Potenza Nominale del Generatore

\* Hai un inverter?

Potenza Nominale in Uscita dall' Inverter

Previsione data di attivazione

La potenza Nominale del generatore e quella in uscita dall'inverter coincidono e sono pari a:

| Modello          | AZZURRO 3PH HYD 40000 ZSR | AZZURRO 3PH HYD 50000 ZSR | AZZURRO 3PH HYD 60000 ZSR |
|------------------|---------------------------|---------------------------|---------------------------|
| Potenza nominale | 40 kW                     | 50 kW                     | 60 kW                     |

Tabella 2 - Valori di Potenza Nominale

Si aprirà quindi un'apposita finestra "Addendum tecnico"

#### Addendum Tecnico

\* Seleziona una tipologia di schema elettrico consentito dalla variante 1 della normativa CEI 0-16 (per gli impianti in media tensione) e CEI 0-21 (per gli impianti in bassa tensione):

SdA lato Produzione

\* Indica la modalità di connessione del sistema di accumulo:

Connessione lato Corrente Continua

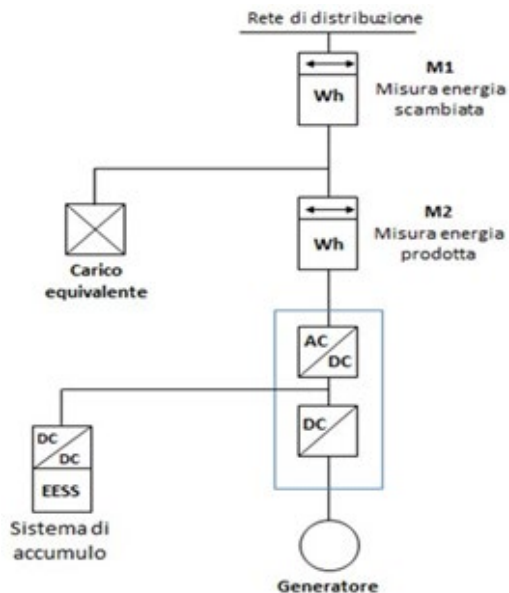
\* Come sarà alimentato il sistema di accumulo:

Dall'Impianto di Produzione e dalla Rete del Distributore

In tale modulo dovranno essere indicati per il sistema:

- **Tipologia di schema elettrico:** SDA lato Produzione
- **Modalità di connessione:** Connessione Lato Corrente Continua
- **Come sarà alimentato il sistema di accumulo:** Dall'impianto di Produzione e dalla Rete del Distributore
- **Installazione di un misuratore dedicato per il SDA:** tale contatore (indicato negli schemi con M3), si rende necessario solamente se l'impianto fotovoltaico si trova in V conto energia, il quale prevedeva l'incentivazione anche dell'energia accumulata. Nel caso di nuove installazioni e di regime di scambio sul posto o ritiro dedicato, verrà quindi selezionato l'opzione No.

Una volta definite queste opzioni, verrà mostrato lo schema dell'impianto come riportato in figura.



Premendo il tasto Salva e vai avanti, si accederà alla seconda pagina dell'addendum tecnico, dove sono richieste le seguenti informazioni:

## Addendum Tecnico

|   |  |
|---|--|
| * Tensione Nominale (V):  | <input type="text"/>   |
| * Potenza Nominale Del Sistema Di Accumulo (kW):                          | <input type="text"/>   |
| * Pninv (Potenza Nominale Dell'Inverter/Convertitore Bidirezionale (kW)): | <input type="text"/>   |
| * Potenza Di Corto Circuito Complessiva (kW):                             | <input type="text"/>   |
| * Capacità Di Accumulo Nominale (kWh):                                    | <input type="text"/>   |
| * Descrizione Della Tipologia Chimica Della Cella                         | --Seleziona un valore--  |
| * Interfaccia integrata:  | No   |
| * Interfaccia Con La Rete Del Sistema Di Accumulo:                        | Non integrata con altri impianti di produzione (SdA con Inverter dedicato) |
| Cus (Capacità Utile Del Sistema Di Accumulo (kWh)):                       | <input type="text"/>   |
| Psn (Potenza Di Scarica Nominale (kW)):                                   | <input type="text"/>   |
| Pcn (Potenza Di Carica Nominale (kW)):                                    | <input type="text"/>   |
| Psmax (Potenza Di Scarica Massima (kW)):                                  | <input type="text"/>   |
| Pcmax (Potenza Di Carica Massima (kW)):                                   | <input type="text"/>   |
| Tipo Inverter:  | --Seleziona un valore--  |
| Predisposto Per Protocollo Di Comunicazione Cei En 61850:                 | --Seleziona un valore--  |

| Modello   | AZZURRO 3PH HYD<br>40000 ZSR                         | AZZURRO 3PH HYD<br>50000 ZSR | AZZURRO 3PH HYD<br>60000 ZSR |
|---|--|------------------------------|------------------------------|
| Tensione nominale (V)   | 400  |                              |                              |
| Potenza nominale del sistema di accumulo (kW)                           | 40 kW  | 50 kW                        | 60 kW                        |
| Pn_inv (potenza nominale dell'inverter/convertitore bidirezionale) (kW) | 40 kW  | 50 kW                        | 60 kW                        |
| Potenza di corto circuito complessiva (kW)                              | 3 x 230 x contributo corto circuito (rif. Tabella 1) |                              |                              |
|   | 48 kW  | 60 kW                        | 72 kW                        |
| Capacità di accumulo nominale (kWh)                                     | ZCB Cabinet 64kWh                                    | 64 kWh                       | 64 kWh                       |
|   | ZCB Cabinet 80kWh                                    | 80 kWh                       | 80 kWh                       |
|   | ZCB Cabinet 96kWh                                    | 96 kWh                       | 96 kWh                       |
| Descrizione della tipologia chimica della cella                         | Elettrochimica                                       |                              |                              |
| Interfaccia integrata   | No   |                              |                              |
| Interfaccia con la rete del sistema di accumulo                         | Integrata  |                              |                              |
| Cus (Capacità utile del sistema di accumulo) (kWh)                      | ZCB Cabinet 64kWh                                    | 57.6 kWh                     | 57.6 kWh                     |
|   | ZCB Cabinet 80kWh                                    | 72 kWh                       | 72 kWh                       |
|   | ZCB Cabinet 96kWh                                    | 86.4 kWh                     | 86.4 kWh                     |
| Psn (Potenza di scarica nominale) (kW)                                  | 40 kW  | 50 kW                        | 60 kW                        |
| Pcn (Potenza di carica nominale) (kW)                                   | 40 kW  | 50 kW                        | 60 kW                        |

|  |               |       |       |
|--|---------------|-------|-------|
| P <sub>smax</sub> (Potenza di scarica massima) (kW)      | 40 kW         | 50 kW | 60 kW |
| P <sub>cmax</sub> (Potenza di carica nominale) (kW)      | 40 kW         | 50 kW | 60 kW |
| Tipo inverter  | Bidirezionale |       |       |
| Predisposto per protocollo di comunicazione CEI EN 61850 | No            |       |       |

**Tabella 3 - Valori di riferimento per la compilazione dell'addendum tecnico**

Salvando tali opzioni sarà possibile chiudere la pagina e procedere con la domanda di connessione.

**Nota:** Tramite la nuova procedura di richiesta per la connessione di un impianto, non è più necessaria la compilazione dell'addendum tecnico in formato Excel. Tale variazione è riportata nella "Guida alla nuova domanda di connessione", disponibile sul portale:

*"L'Addendum Tecnico in formato Excel non sarà più necessario. La richiesta di connettere un Sistema di Accumulo è stata difatti integrata alla Nuova Domanda di Connessione. La Nuova Procedura Operativa per l'inserimento di un Sistema di Accumulo, tuttavia, consente oggi la connessione di un solo Sistema per ogni CENSIMP. Questo vincolo, che rappresenta oggi un limite del sistema informatico, sarà oggetto delle nuove implementazioni con successive release al software. E-distribuzione, ha pubblicato pertanto una nuova versione dell'Addendum Tecnico che consentirà in ogni caso l'inoltro di una domanda di connessione con più Sistemi di Accumulo connessi al medesimo CENSIMP. Il nuovo Addendum Tecnico, quindi, deve essere utilizzato esclusivamente nel caso di connessione di Sistemi di Accumulo in configurazione complessa (ossia: più sistemi di accumulo connessi allo stesso CENSIMP)."*

Le ultime due sezioni del modulo riguardano:

- **Tipo Contratto Fornitura in Prelievo:** Richiede che tipo di fornitura è richiesta in prelievo al fornitore.
- **Servizi di Misura:** Riporta le indicazioni di installazione di un secondo contatore necessario alle letture dell'energia prodotta dall'impianto.

Per maggiori informazioni relative a dati tecnici del sistema Power Mini, vi invitiamo a prendere visione del materiale presente sul sito [www.zcsazzurro.com](http://www.zcsazzurro.com), all'interno della sezione PRODOTTI > Sistema storage retrofit outdoor > DOWNLOADS, o a contattare il servizio di assistenza tecnica chiamando il numero verde 800 72 74 64.